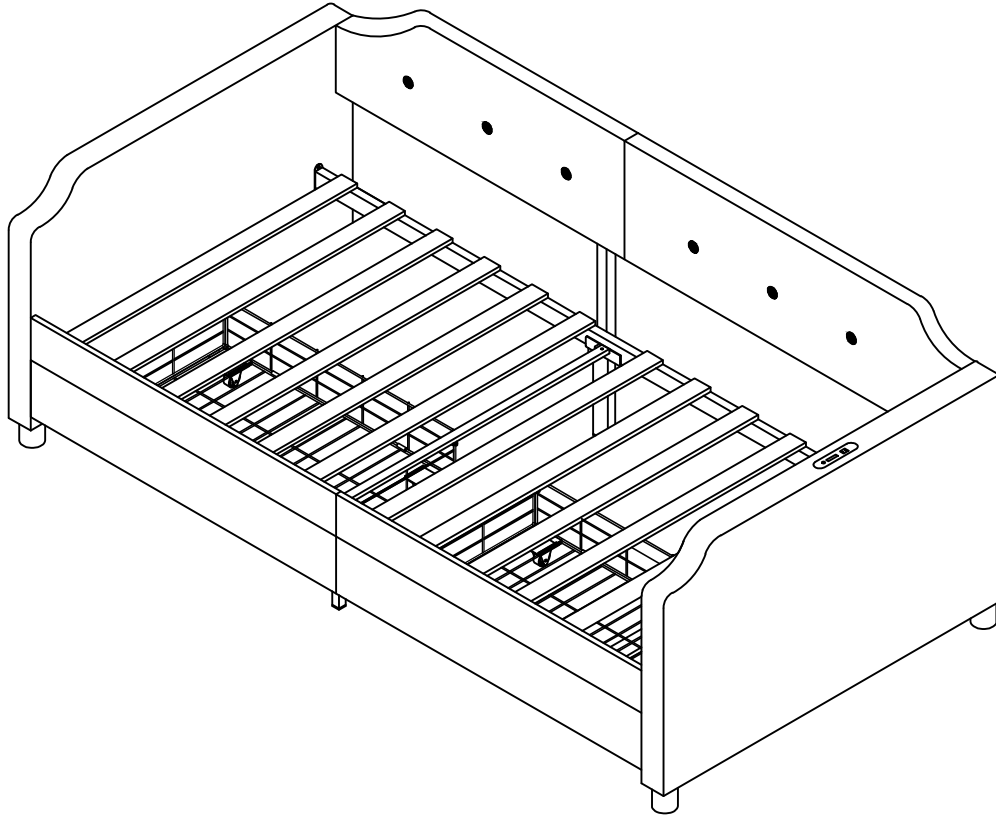


Installation sanleitung

Installation Instruction

Instruction d'installation

SKU: N616P184482 / N616P184483



Unser Produkt wird Ihnen in 2 Paketen geliefert. Die Lieferzeiten dieser 2 Pakete können abweichen, bitte haben Sie etwas Geduld und vielen Dank für Ihr Verständnis.

Our product will be delivered to you in 2 packages. The delivery times of these 2 packages may differ, please be patient and thank you for your understanding.

Notre produit vous sera livré en 2 colis. Les délais de livraison de ces 2 colis peuvent différer, soyez patient et merci pour votre compréhension.



English

IMPORTANT ! KEEP FOR FUTURE REFERENCE : READ CAREFULLY

- To be assembled by an adult. Assembly must be checked by an adult before use
- WARNING ! Keep all screws, small parts and plastic bags out of the reach of children
- Properly identify all parts before assembling
- Never use your item if any of its parts are broken or missing
- Should any problems arise, please contact our After Sales Service
- Manufacturer's instructions shall be followed at all times
- Care: Clean with a soft, dry cloth. In case of larger stains, carefully rub with a slightly damp, non-abrasive sponge
- Avoid the risk of fire by not placing furniture near sources of ignition or hot items
- Do not jump on the bed

Deutsch

WICHTIG ! ZUM SPÄTEREN NACHSCHLAGEN AUFBEWAHREN: SORGFÄLTIG LESEN

- Muss von einem Erwachsenen zusammengebaut werden. Der Zusammenbau muss vor dem Gebrauch von einem Erwachsenen überprüft werden
- WARNUNG! Bewahren Sie alle Schrauben, Kleinteile und Plastikbeutel außerhalb der Reichweite von Kindern auf
- Kennzeichnen Sie vor dem Zusammenbau alle Teile richtig
- Benutzen Sie Ihren Artikel niemals, wenn Teile gebrochen sind oder fehlen
- Sollten Probleme auftreten, wenden Sie sich bitte an unseren Kundendienst
- Die Anweisungen des Herstellers sind stets zu befolgen
- Pflege: Mit einem weichen, trockenen Tuch reinigen. Bei größeren Flecken vorsichtig mit einem leicht feuchten, nicht scheuernden Schwamm abreiben. nicht scheuernden Schwamm
- Vermeiden Sie die Gefahr eines Brandes, indem Sie die Möbel nicht in der Nähe von Zündquellen oder heißen Gegenständen aufstellen
- Nicht auf das Bett springen

Français

IMPORTANT ! CONSERVER POUR RÉFÉRENCE ULTÉRIEURE : LIRE ATTENTIVEMENT

- Le montage doit être effectué par un adulte. Le montage doit être vérifié par un adulte avant Utilisation
- ATTENTION ! Tenir les vis, les petites pièces et les sachets en plastique hors de portée des enfants
- Identifiez correctement toutes les pièces avant de les assembler
- N'utilisez jamais votre article si l'une de ses pièces est cassée ou manquante
- En cas de problème, veuillez contacter notre service après-vente
- Les instructions du fabricant doivent être respectées à tout moment
- Entretien : nettoyer avec un chiffon doux et sec. En cas de taches plus importantes, frotter soigneusement avec une éponge non abrasive légèrement humide. légèrement humide et non Abrasive
- Évitez les risques d'incendie en ne plaçant pas les meubles à proximité de sources d'inflammation ou d'objets chauds
- Ne pas sauter sur le lit

Italiano

IMPORTANTE! CONSERVARE PER RIFERIMENTO FUTURO: LEGGERE ATTENTAMENTE

- Deve essere assemblato da un adulto. L'assemblaggio deve essere controllato da un adulto prima dell'uso
- **ATTENZIONE!** Tenere tutte le viti, le piccole parti e i sacchetti di plastica fuori dalla portata dei bambini
- Identificare correttamente tutte le parti prima dell'assemblaggio
- Non utilizzare mai l'articolo se alcune parti sono rotte o mancanti
- In caso di problemi, si prega di contattare il nostro Servizio Post Vendita
- Le istruzioni del produttore devono essere sempre seguite
- Cura: Pulire con un panno morbido e asciutto. In caso di macchie più estese, strofinare accuratamente con una spugna leggermente umida e nonspugna leggermente umida e non abrasiva
- Evitare il rischio di incendio, non collocando i mobili vicino a fonti di accensione o a oggetti caldi
- Non saltare sul letto

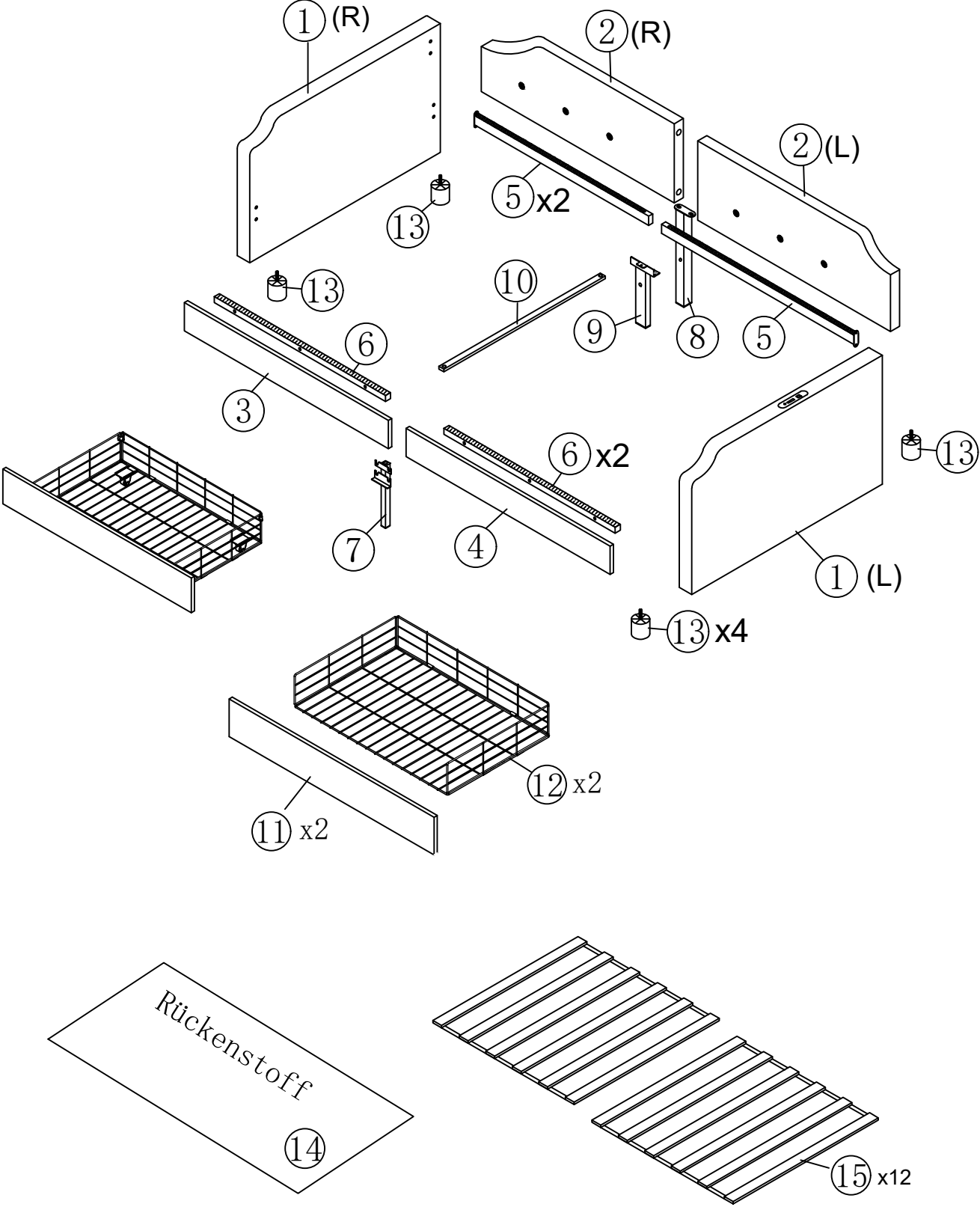
Español

¡ IMPORTANTE ! CONSERVELO PARA FUTURAS CONSULTAS: LEA ATENTAMENTE

- Debe ser montado por un adulto. El montaje debe ser comprobado por un adulto antes del uso
- ADVERTENCIA Mantenga todos los tornillos, piezas pequeñas y bolsas de plástico fuera del alcance de los niños.
- Identifique correctamente todas las piezas antes de montarlas
 - Nunca utilice su artículo si alguna de sus piezas está rota o falta
 - Si surge algún problema, póngase en contacto con nuestro Servicio Postventa
 - Las instrucciones del fabricante deben seguirse en todo momento
 - Cuidado: Limpiar con un paño suave y seco. En caso de manchas más grandes, frote cuidadosamente con una esponja no abrasiva ligeramente humedecida.
 - Evite el riesgo de incendio no colocando los muebles cerca de fuentes de ignición u objetos calientes.
 - No saltar sobre la cama.

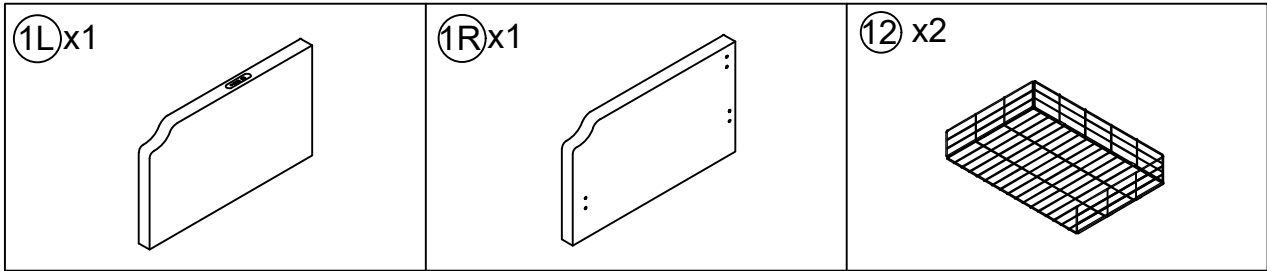


Stückliste

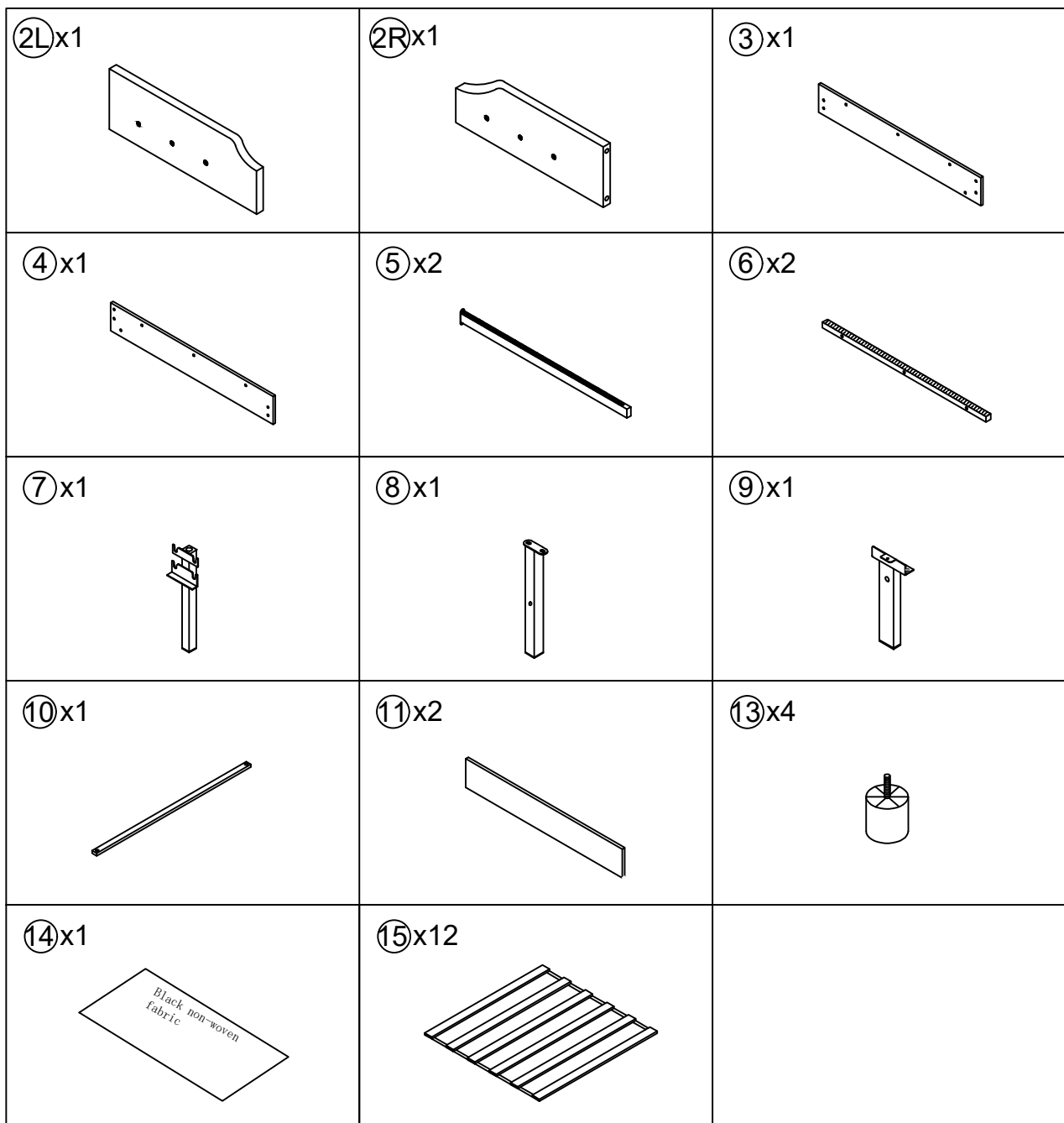


Liste der Einzelteile

N616P184482





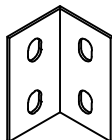

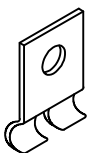
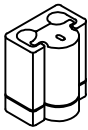
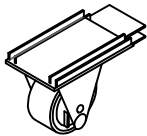
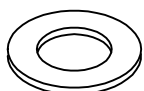





Hardwareliste+N616P184483

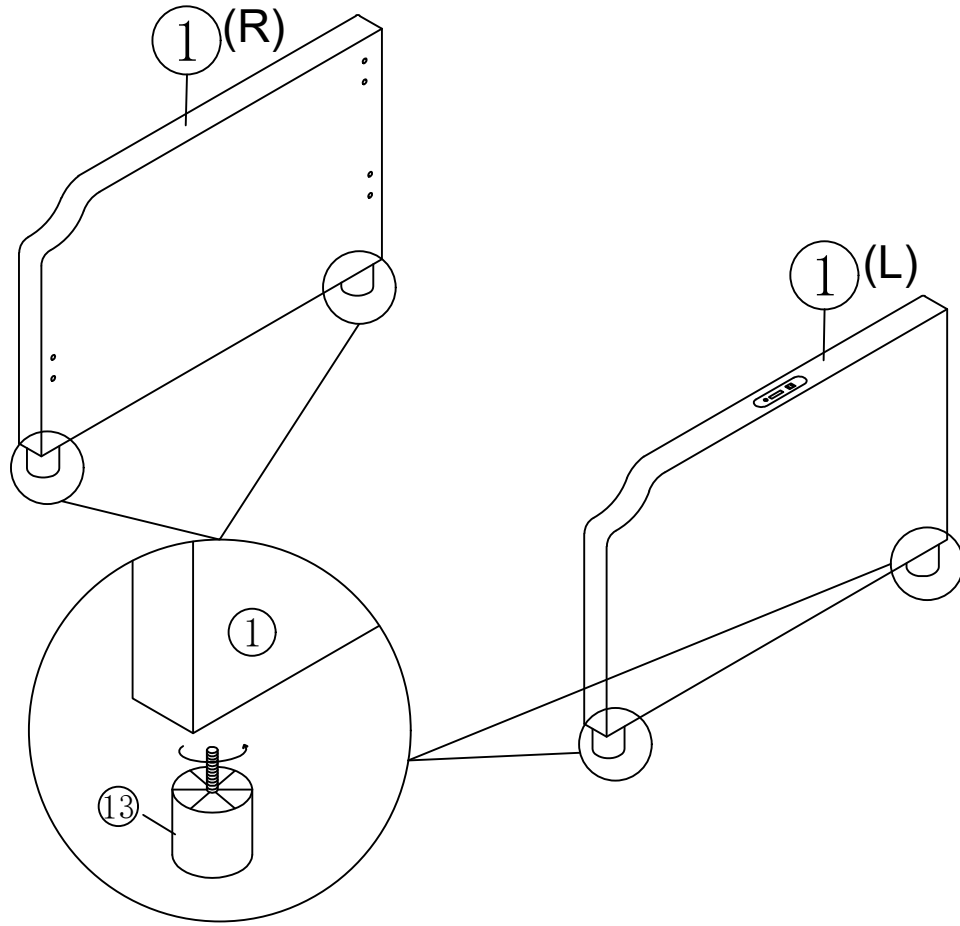


Hardwareliste

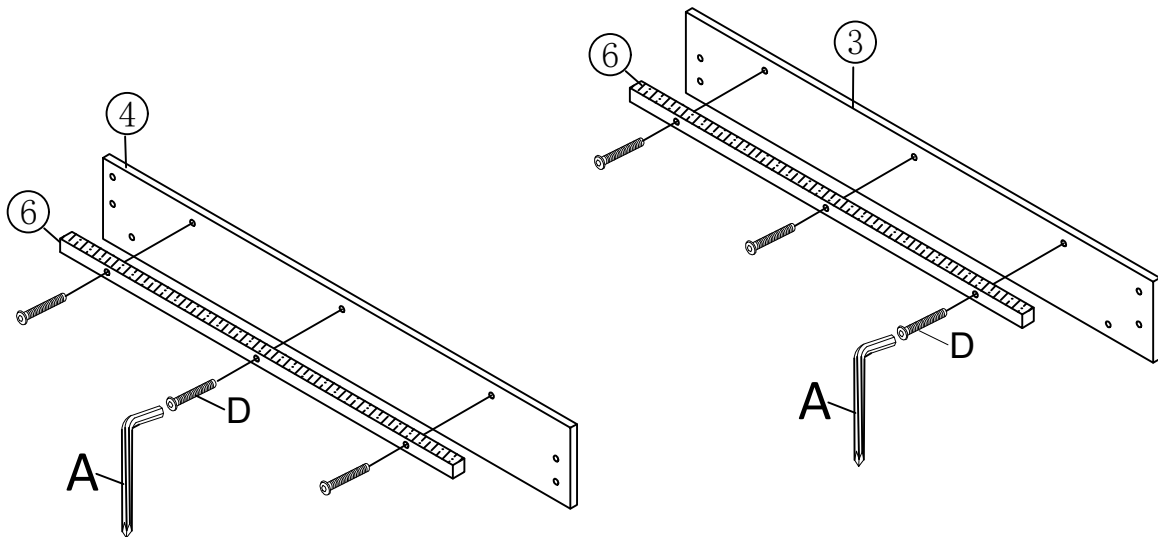
N616P184483



<p>A x1</p> 	<p>B x4</p>  <p>M8x50mm</p>	<p>C x28</p>  <p>M8x18mm</p>
<p>D x11</p>  <p>M8x40mm</p>	<p>E x2</p> 	<p>F x2</p> 
<p>G x6</p> 	<p>H x4</p> 	<p>I x8</p> 
<p>J x6</p> 	<p>K x1</p> 	<p>L x2</p> 
<p>M x1</p> 		

Step 1

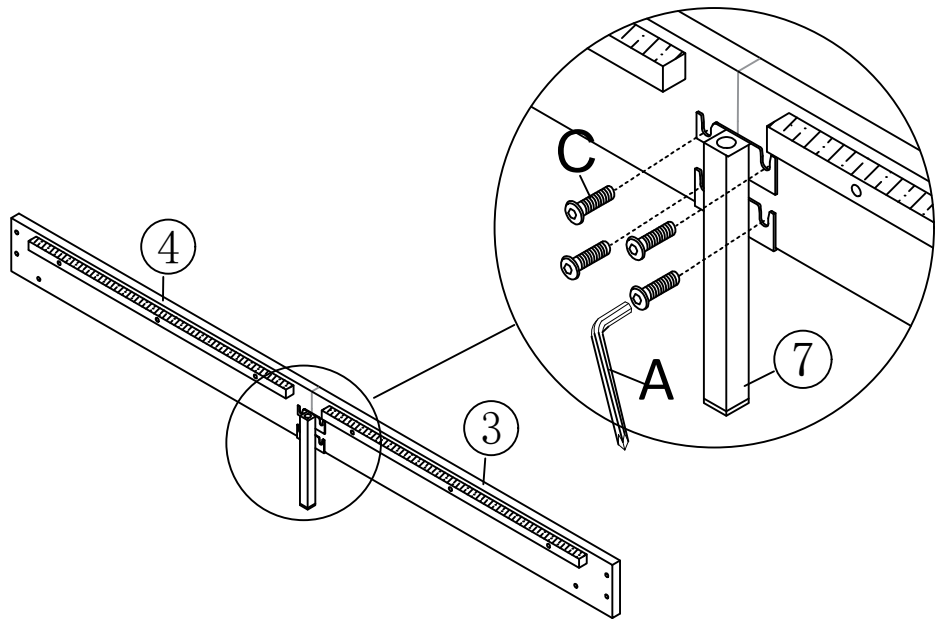




Step 2



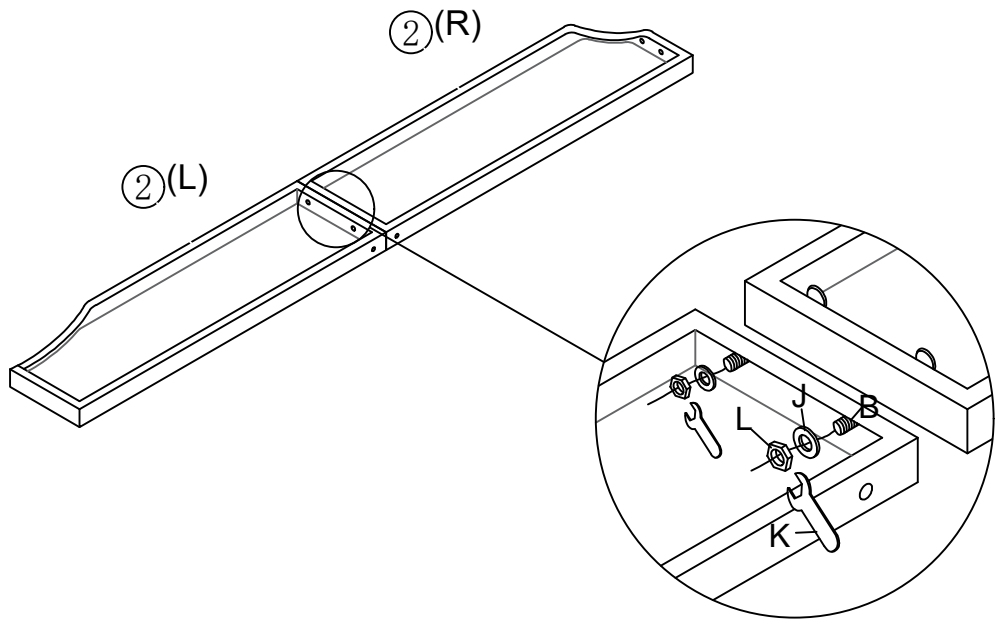
A Allen Key	D Bolts x 6
	
	M8X40mm






Step 3



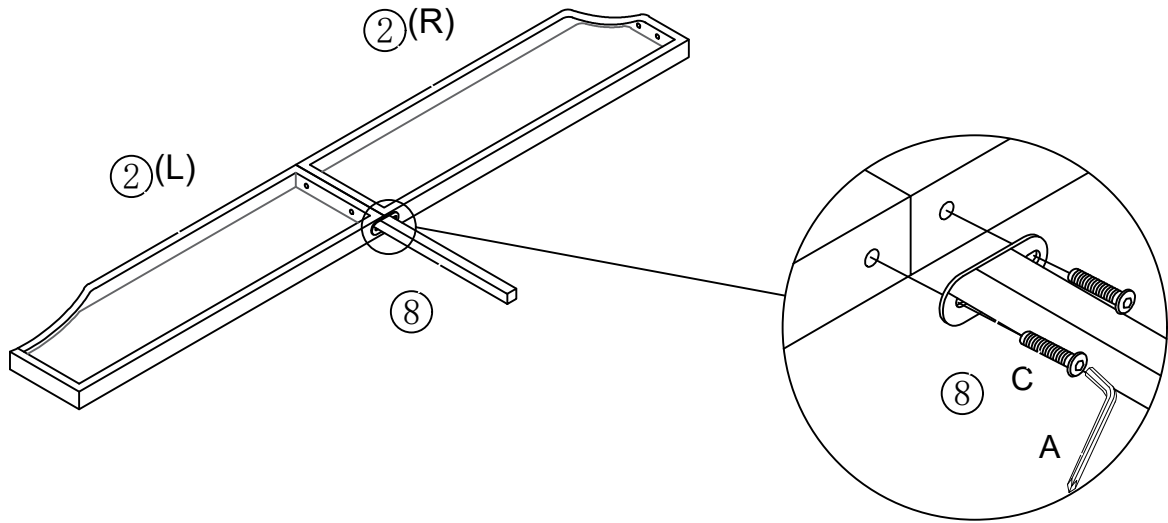
Allen Key 	C Bolts x 4  M8X18mm
--	---



Step 4



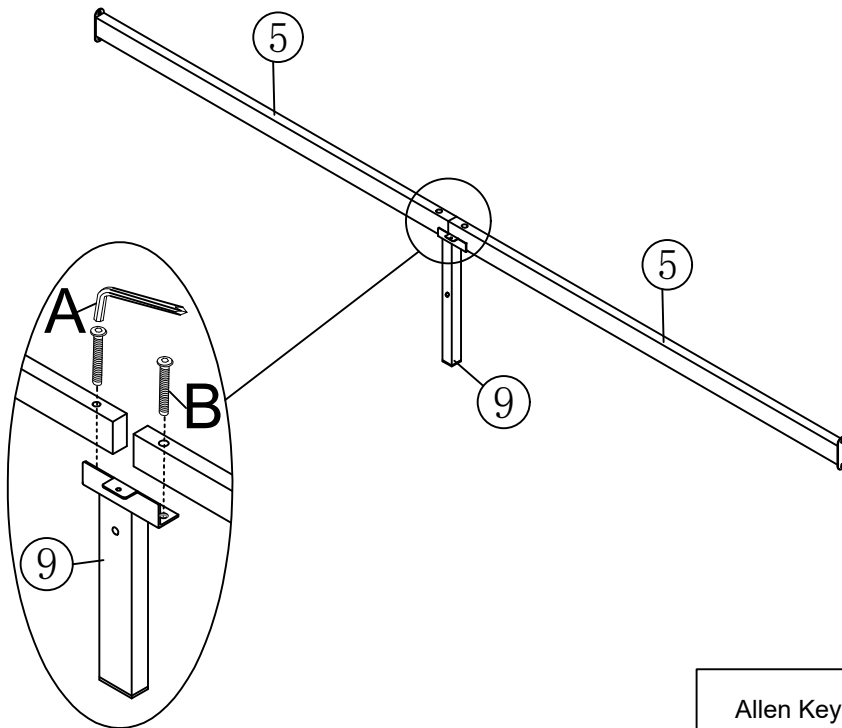
A Allen Key 	B Bolts x 2  M8X50mm	J Washer x 2 	K Spanner x1 	L Nuts x 2 
--	---	--	---	---



Step 5



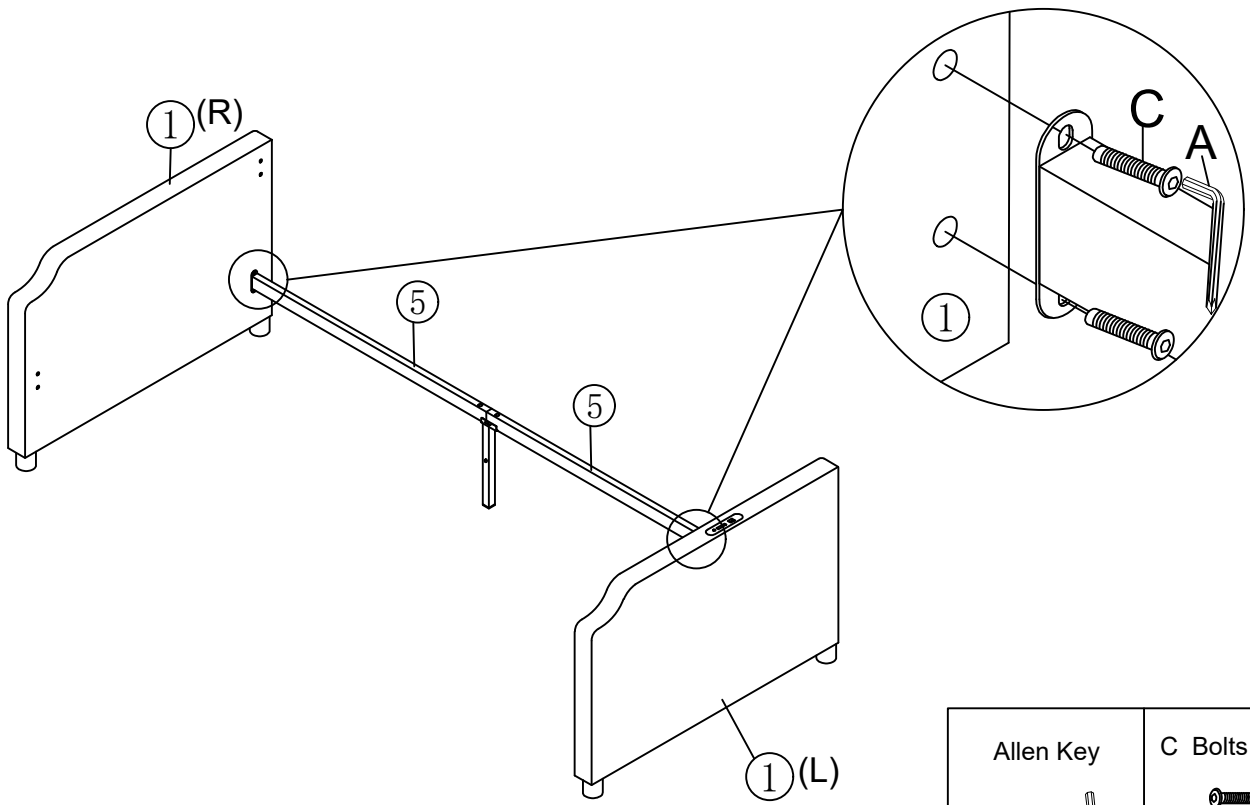
Allen Key 	C Bolts x 2  M8X18mm
--	---



Step 6



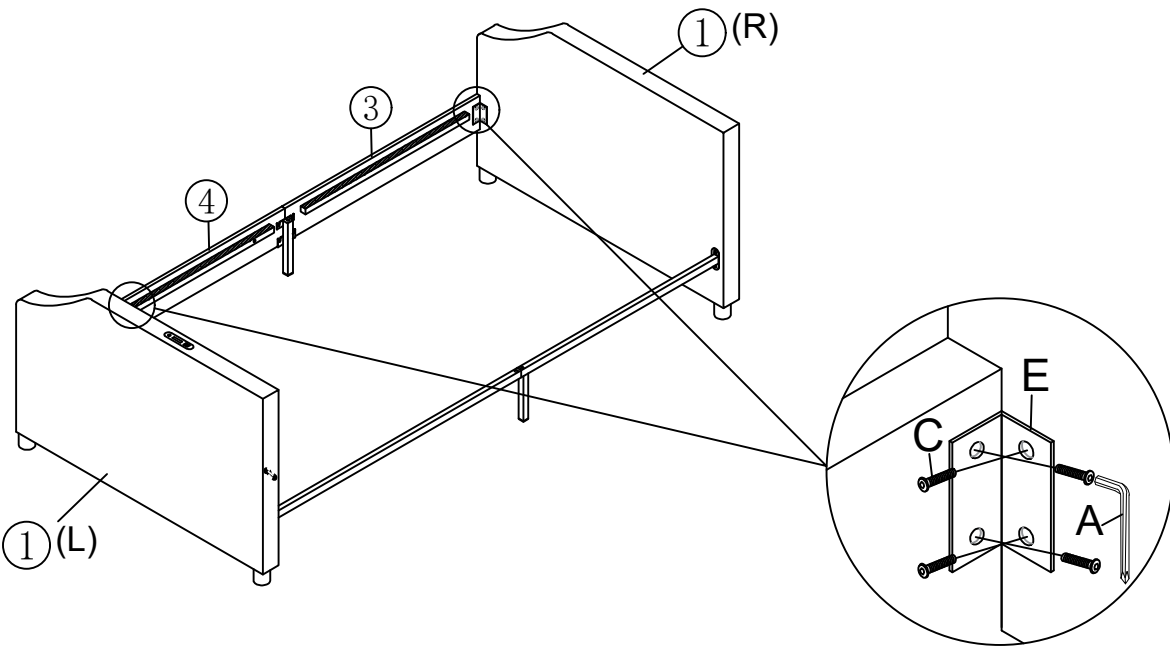
Allen Key 	B Bolts x 2  M8X50mm
--	---




Step 7



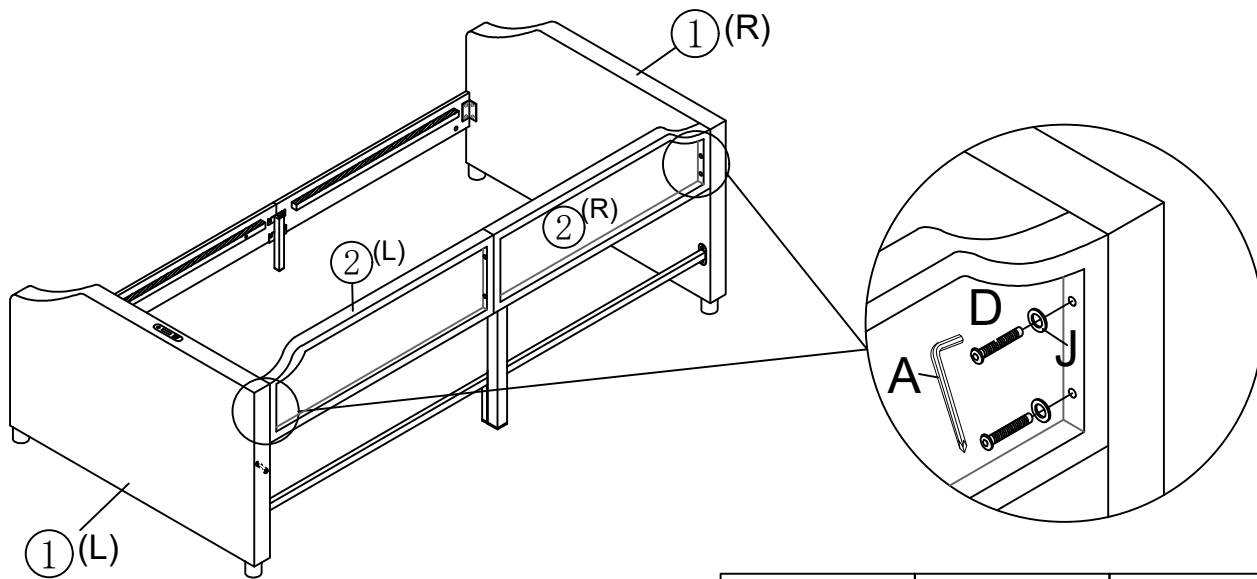
Allen Key 	C Bolts x 4  M8X18mm
---	---




Step 8



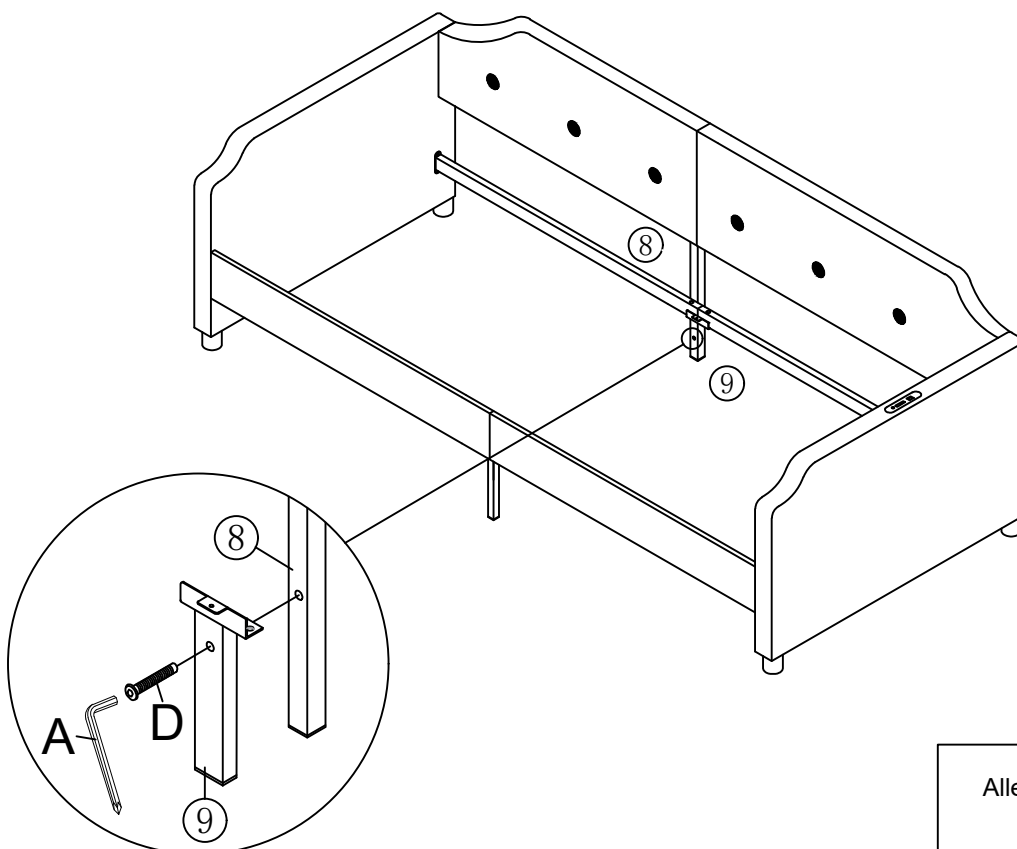
Allen Key 	C Bolts x 8  M8X18mm	E "7" Connector x 2 
---	---	--



Step 9



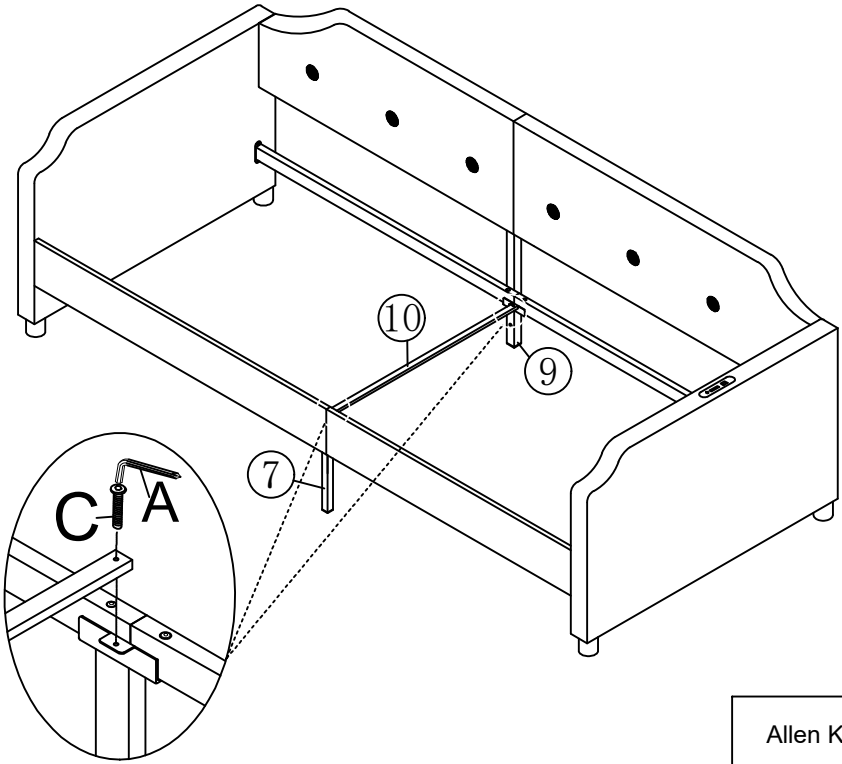
<p>A Allen Key</p> 	<p>D Bolts x 4</p> <p>M8X40mm</p> 	<p>J Washer x 4</p> 
---	---	---



Step 10



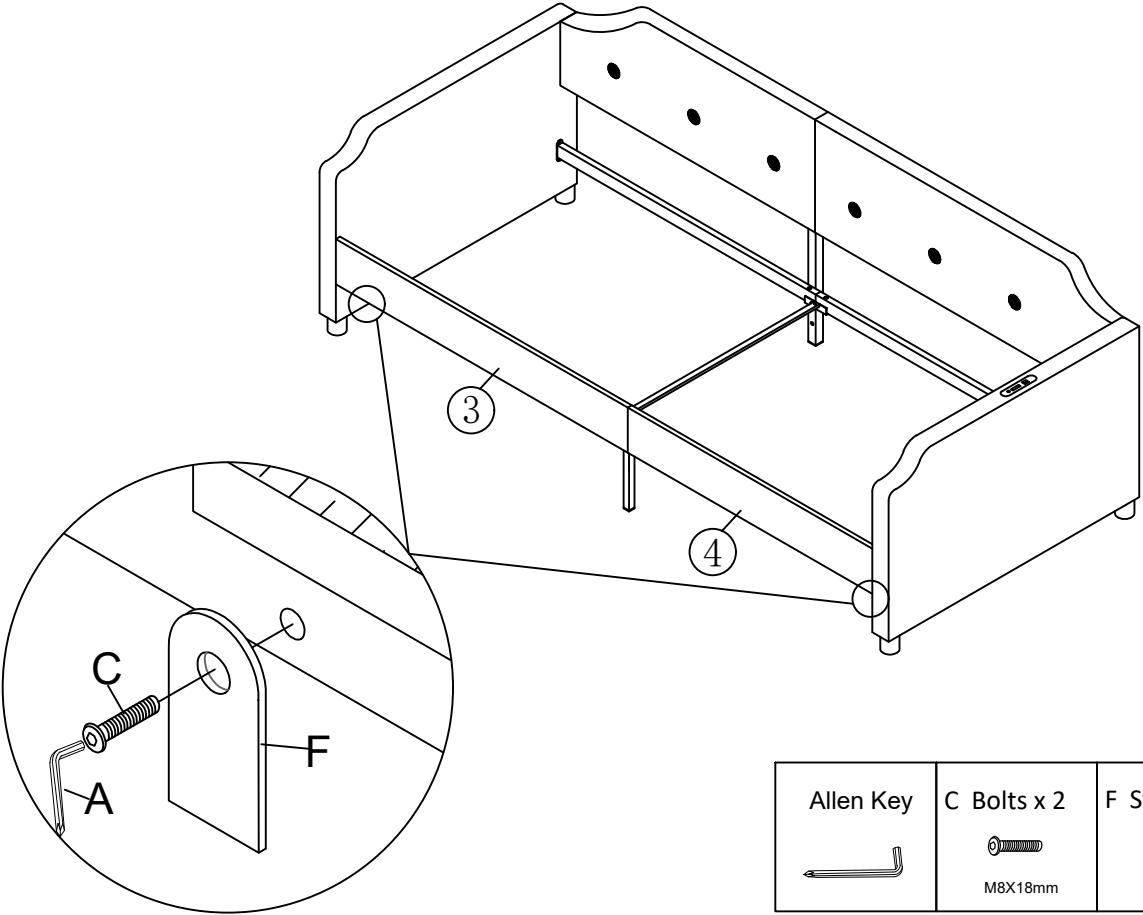
<p>Allen Key</p> 	<p>D Bolts x 1</p> <p>M8X40mm</p> 
--	---




Step 11



Allen Key	C Bolts x 2
	
	M8X18mm

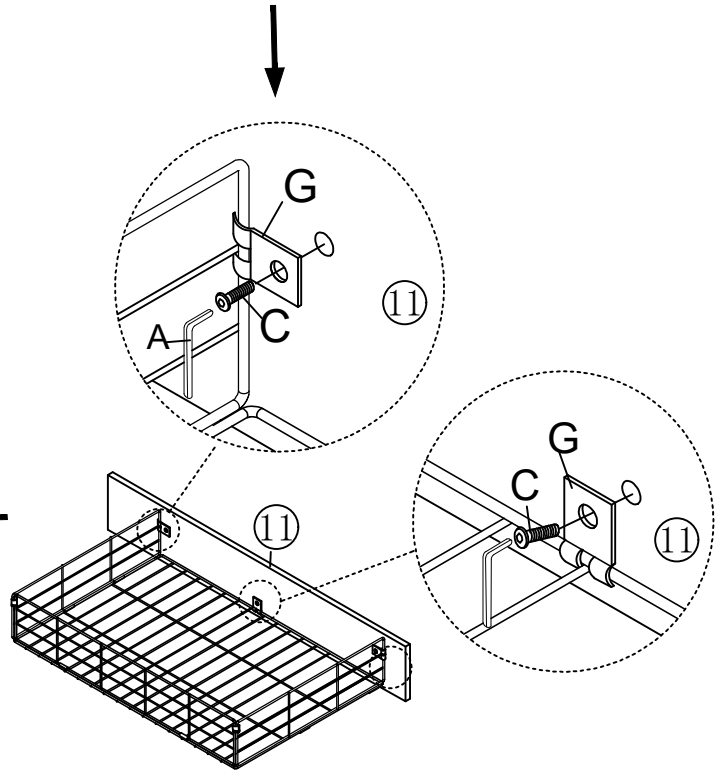
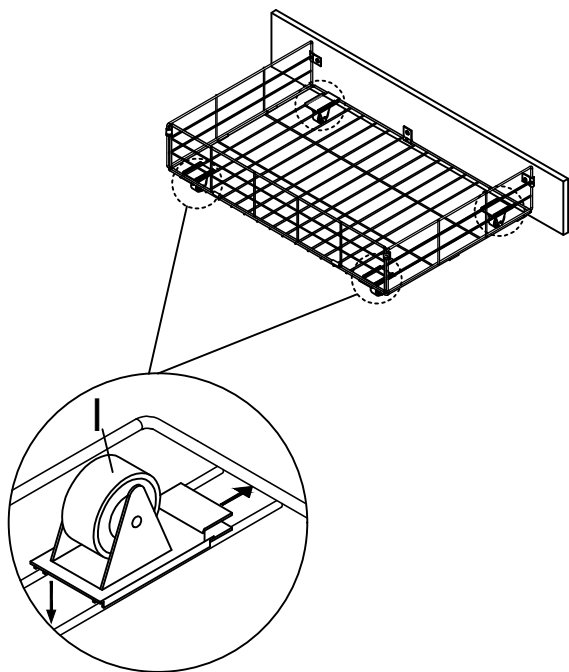
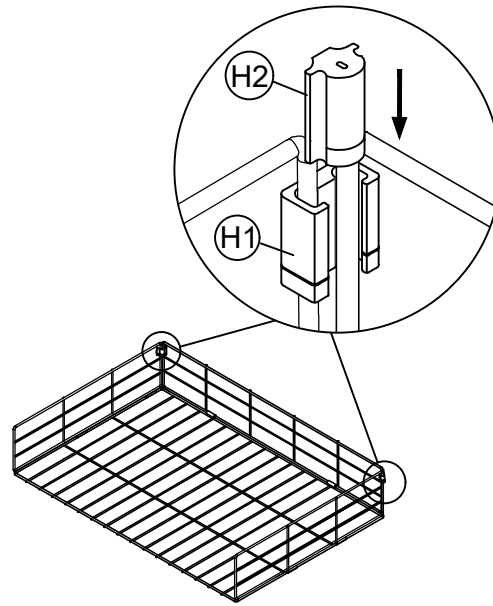
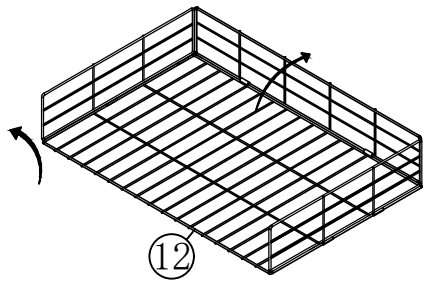
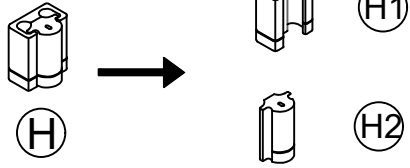
Step 12



Allen Key	C Bolts x 2	F Stopper x2
		
	M8X18mm	

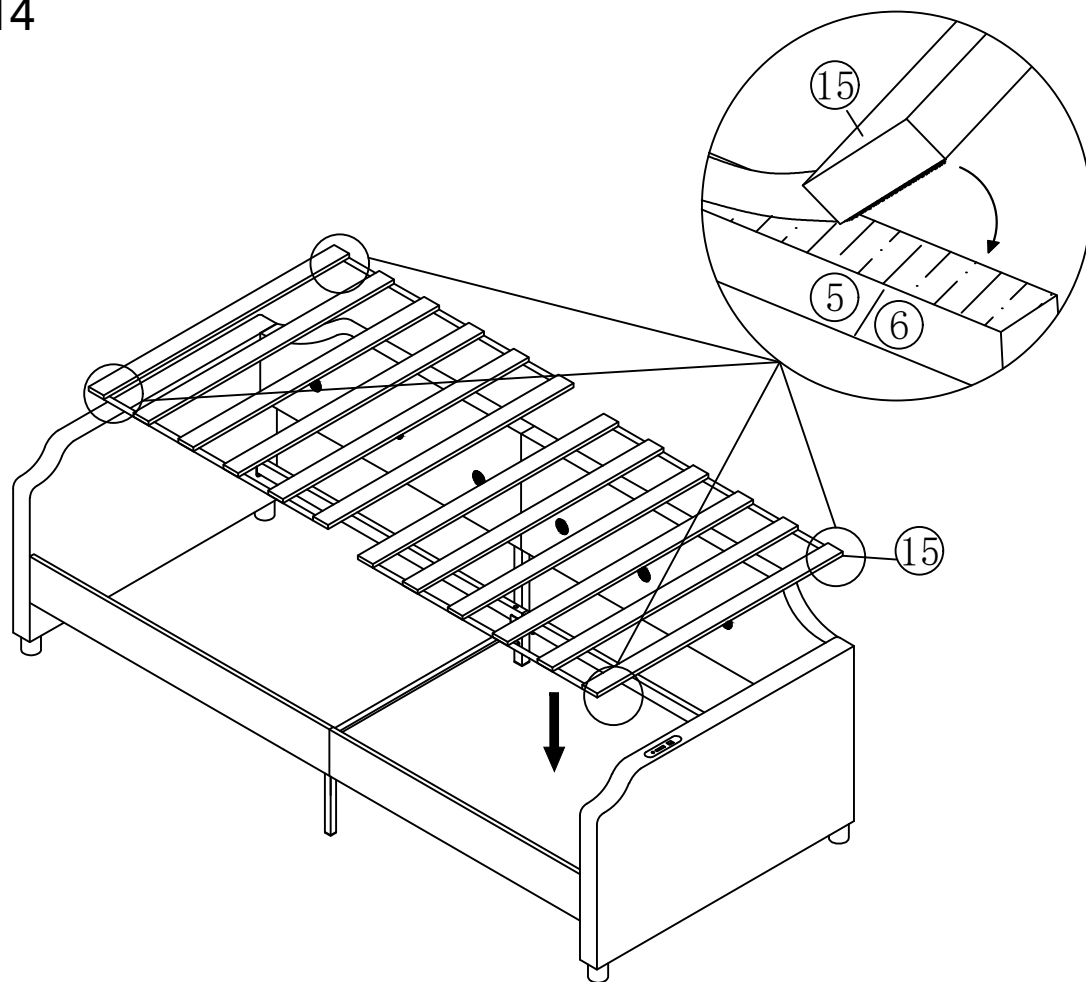
Step 13 x2

Attention:

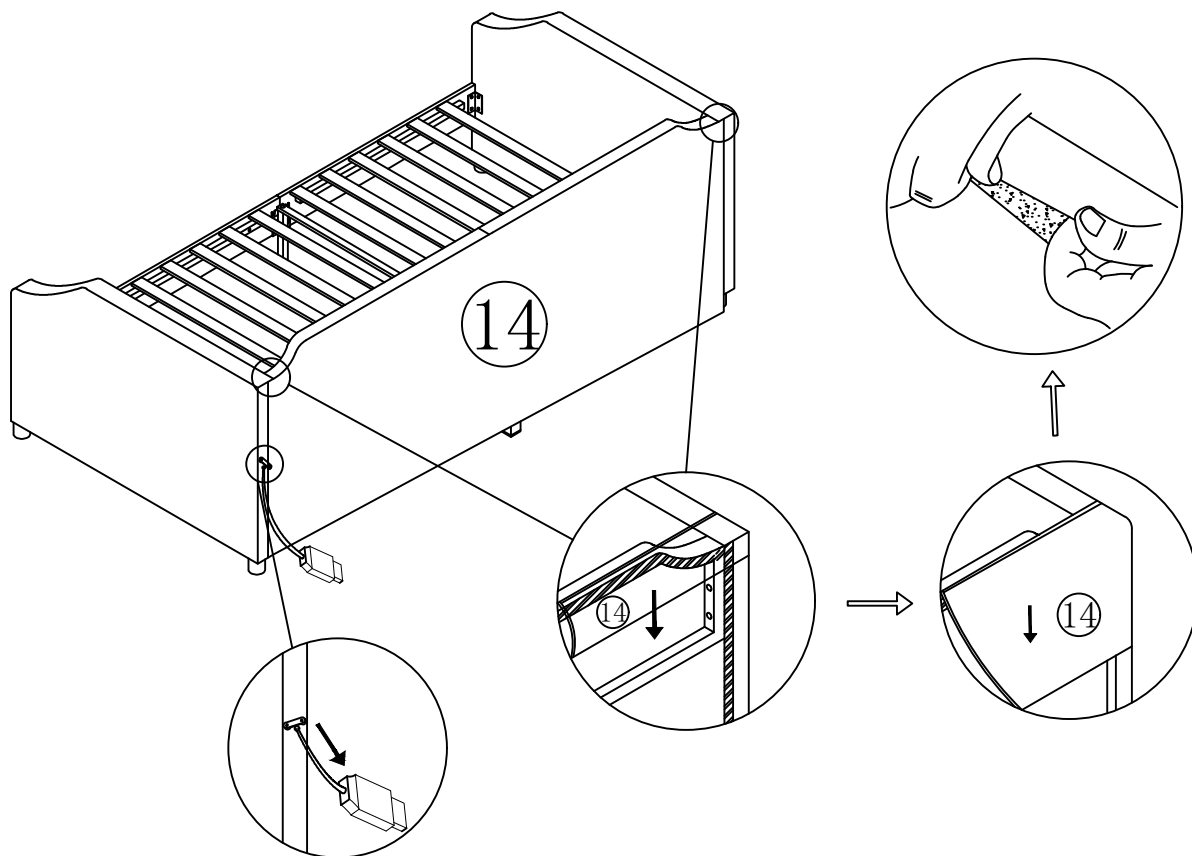


Allen Key	C Bolts x 6 M8X18mm	G Drawer fittings x6	H Drawer fittings x 4	I Drawer wheel x 8

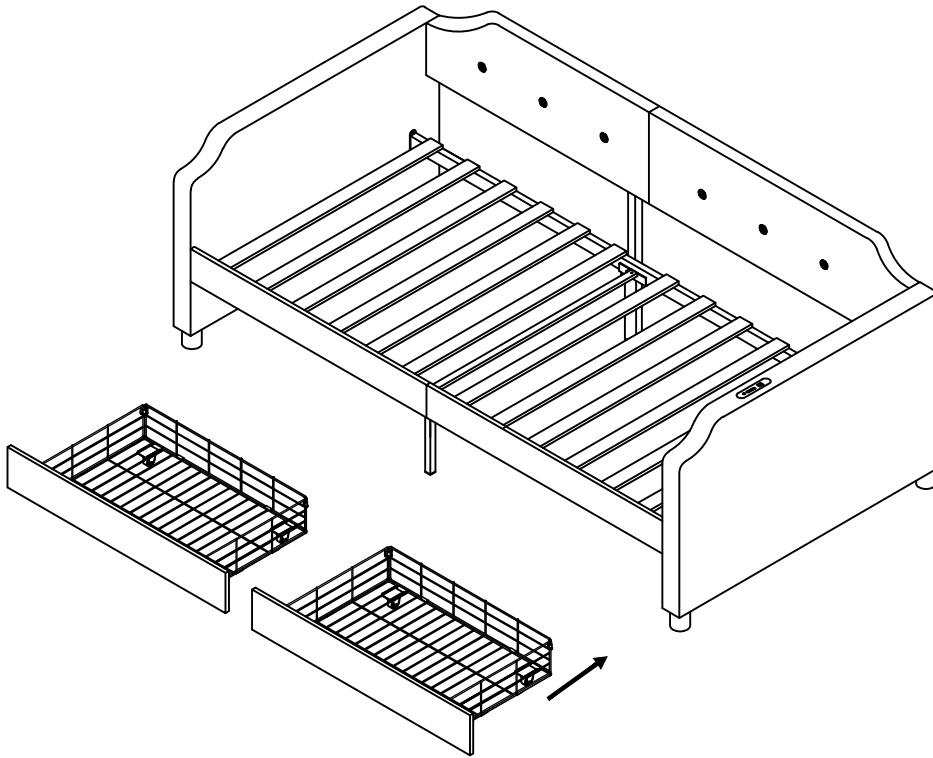
Step 14



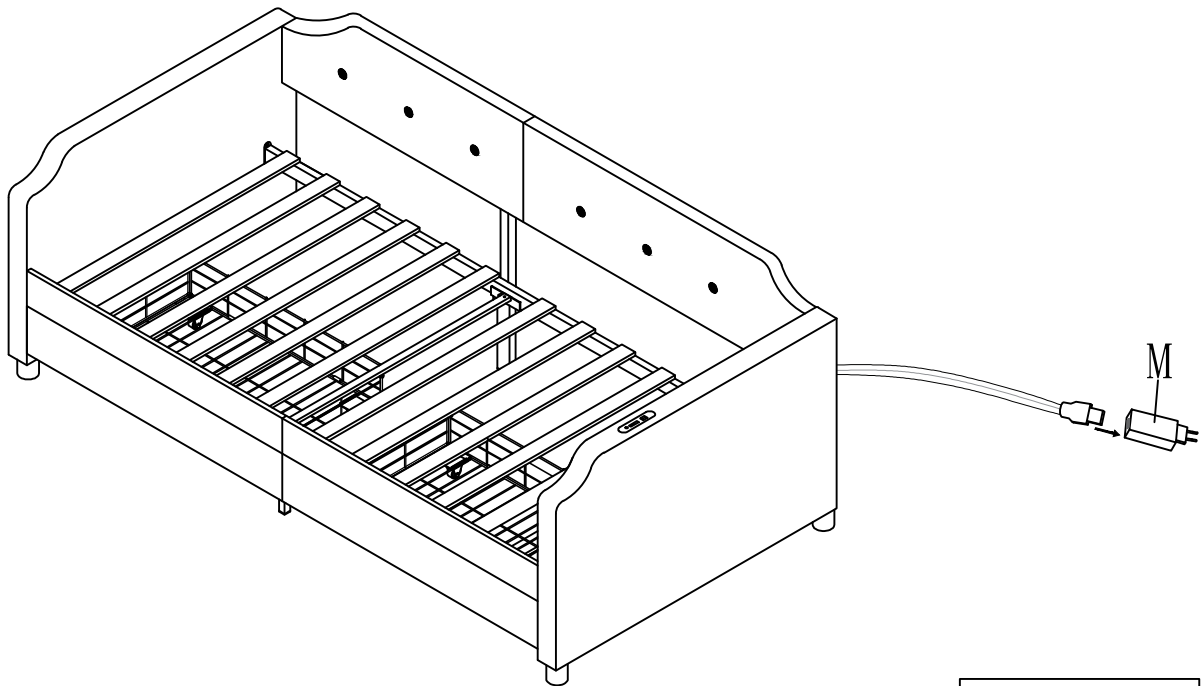
Step 15



Step 16



Step 17



M Power adapter x1





Certificate NO.: LBTC230314130S

Declaration of Conformity

Applicant : Shengdi (Jieyang) Electronic Technology Co., Ltd.
Middle Section of Zhenghe Road, Paotai, Rongcheng District,
Guangdong, China

Manufacturer : Shengdi (Jieyang) Electronic Technology Co., Ltd.
Middle Section of Zhenghe Road, Paotai, Rongcheng District,
Guangdong, China

Product Name : Power Adapter

Trade Name : N/A

Main Test Model : CT-11

Additional Model : CTC-11, CCT-11, CTF-11, CTR-11, CT-21, CTC-21, CTR-21.

Test Report No. : LBTR230314130S

Test Standards	EN 62368-1:2014+A11:2017
----------------	--------------------------

The EUT described above has been tested by us with the listed standards and found in compliance with the council LVD directive 2014/35/EU. It is possible to use CE marking to demonstrate the compliance with this LVD Directive.
The Declaration applies to the tested sample above mentioned only and shall not imply an assessment of the whole production.



SHENZHEN LABTEST TECHNOLOGY LABORATORY LTD
901-12, Block 1, No.9 Jinxu Middle Road, Laokeng Community, Longtian Street,
Pingshan District, Shenzhen, Guangdong, China. <http://www.clabtest.com>





Certificate NO.: LBTC230314130E

Declaration of Conformity

Applicant : Shengdi (Jieyang) Electronic Technology Co., Ltd.
Middle Section of Zhenghe Road, Paotai, Rongcheng District,
Guangdong, China

Manufacturer : Shengdi (Jieyang) Electronic Technology Co., Ltd.
Middle Section of Zhenghe Road, Paotai, Rongcheng District,
Guangdong, China

Product Name : Power Adapter

Trade Name : N/A

Main Test Model : CT-11

Additional Model : CTC-11, CCT-11, CTF-11, CTR-11, CT-21, CTC-21, CTR-21.

Test Report No. : LBTR230314130E

Test Standards	EN55032:2015/A11:2020
	EN IEC 61000-3-2:2019+A1:2021
	EN 61000-3-3:2013+A1:2019+A2:2021
	EN55035:2017/A11:2020

The EUT described above has been tested by us with the listed standards and found in compliance with the council EMC directive 2014/30/EU. It is possible to use CE marking to demonstrate the compliance with this EMC Directive.
The Declaration applies to the tested sample above mentioned only and shall not imply an assessment of the whole production.



SHENZHEN LABTEST TECHNOLOGY LABORATORY LTD.
901-12, Block 1, No.9 Jinxiu Middle Road, Lackeng Community, Longtian Street,
Pingshan District, Shenzhen, Guangdong, China. <http://www.clabtest.com>

