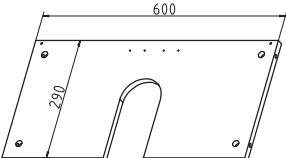
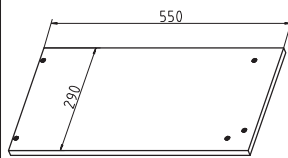
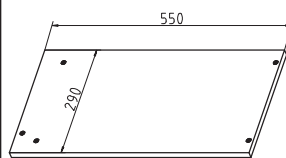
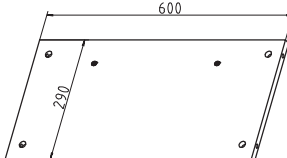
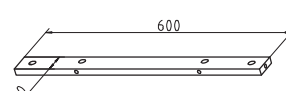
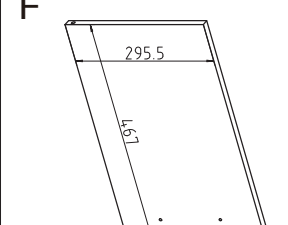
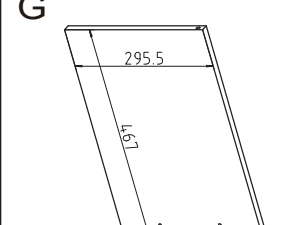


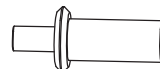


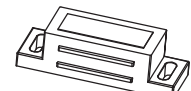


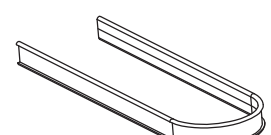





**INSTRUCTION MANUAL/BEDIENUNGSANLEITUNG/NOTICE D'UTILISATION/  
MANUAL DE INSTRUCCIONES DE USO/MANUALE DI ISTRUZIONI**

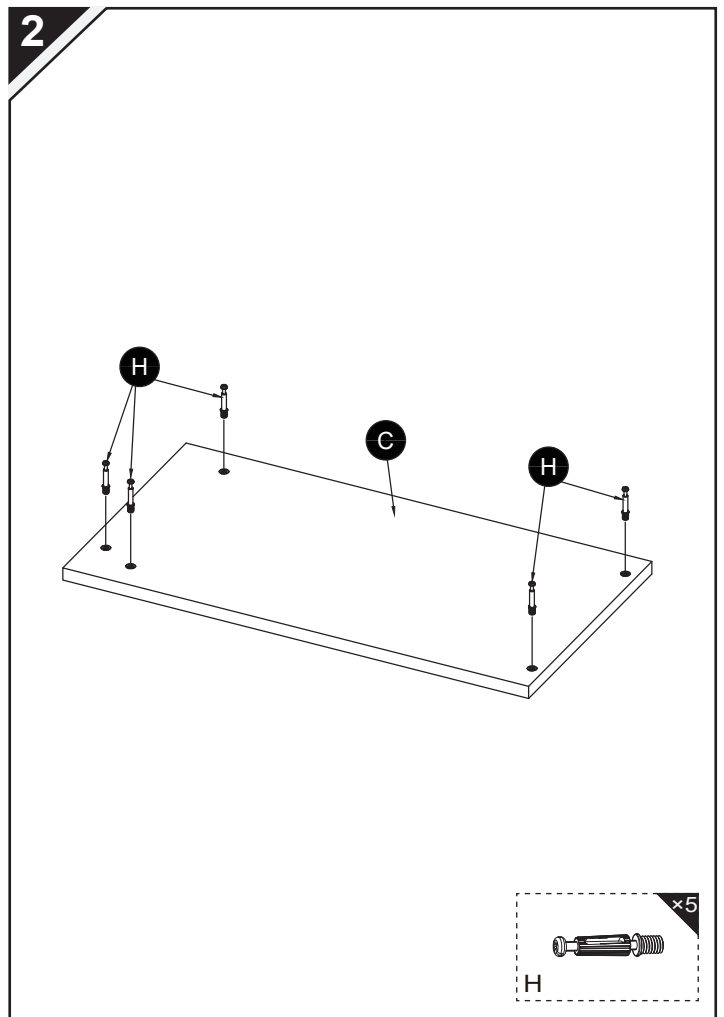
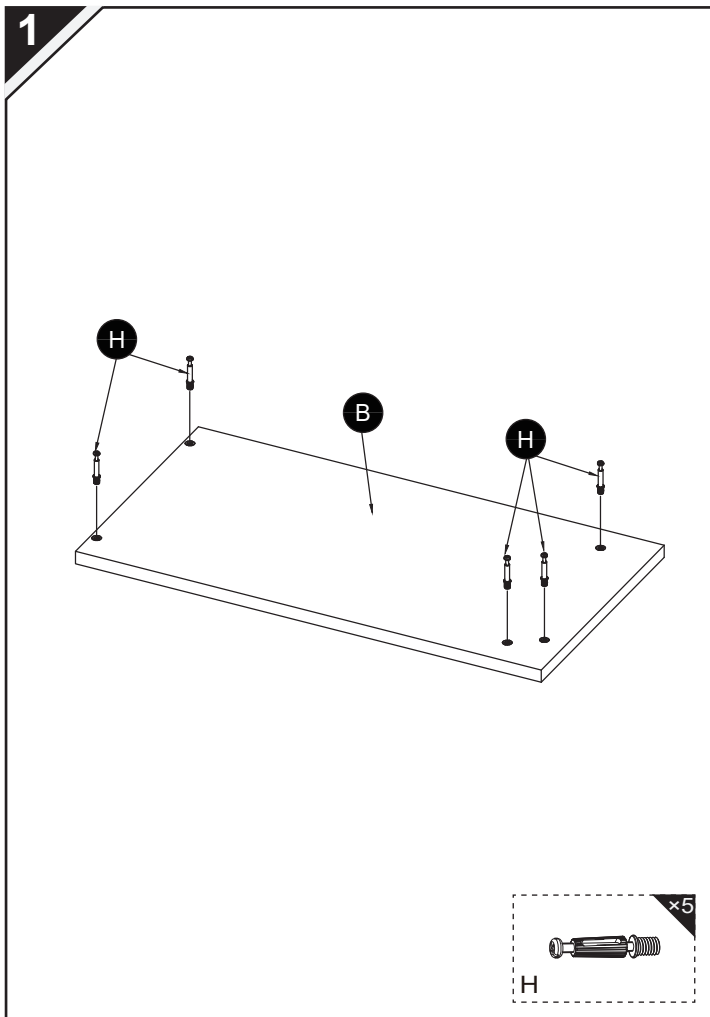
- ! WARNING!**  
Adults assembly required. During assembly, keep all parts away from children. Check regularly to ensure all fasteners are tight.
- ! WARNUNG!**  
Die Montage ist von Erwachsenen durchzuführen. Halten Sie während der Montage alle Teile von Kindern fern. Überprüfen Sie regelmäßig den festen Sitz der Schrauben.
- ! Attention !**  
Montage à effectuer par des adultes. Pendant le montage, tenez les éléments éloignés des enfants. Vérifiez régulièrement que toutes les vis soient serrées.
- ! ¡Atención!**  
Se requiere que el montaje sea llevado a cabo por un adulto. Durante el montaje, mantenga todas las piezas fuera del alcance de los niños. Verifique regularmente que todos los tornillos estén correctamente apretados.
- ! avvertimento**  
L'assemblaggio deve essere effettuato da adulti. Durante il montaggio mantenere tutti i pezzi lontano dalla portata dei bambini. Controllare regolarmente per assicurarsi che tutte le chiusure siano ben strette.

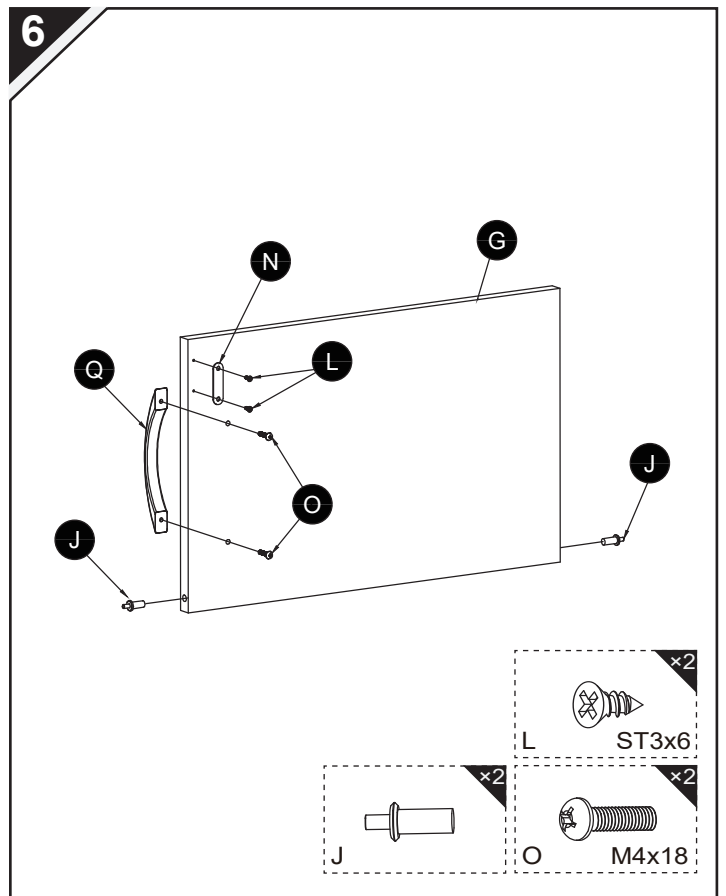
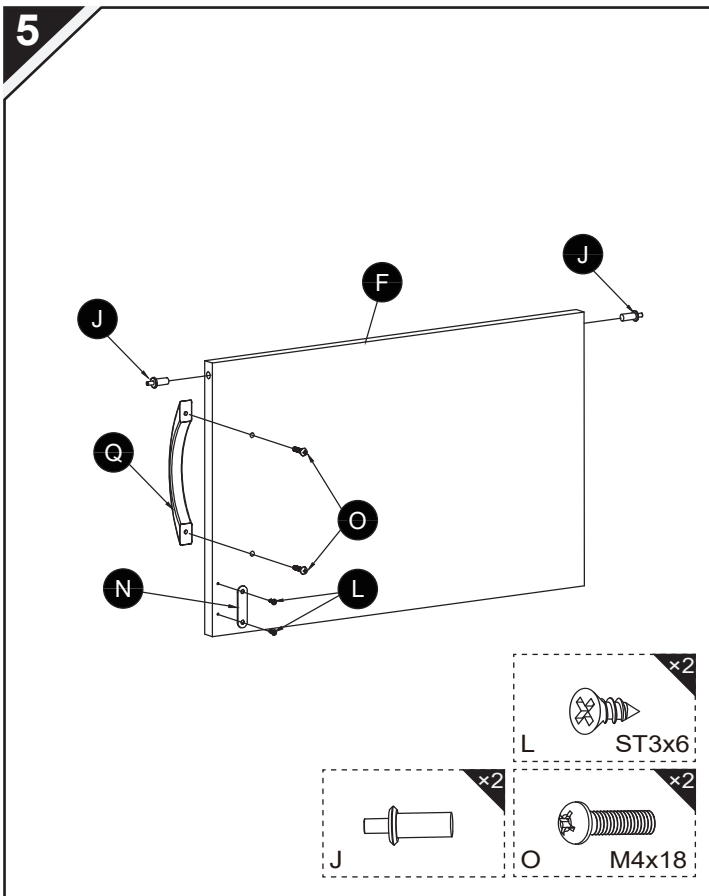
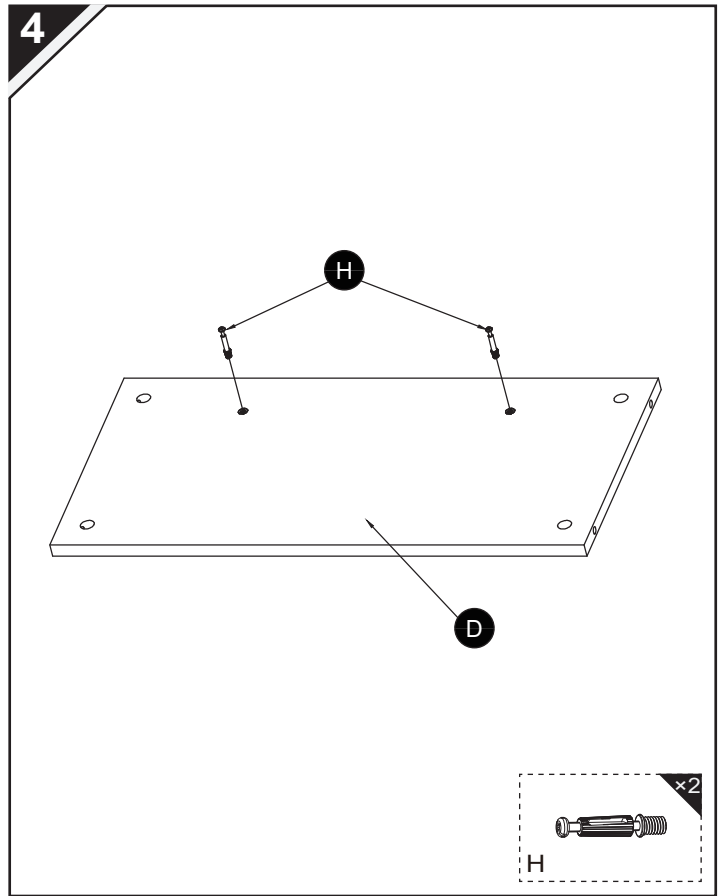
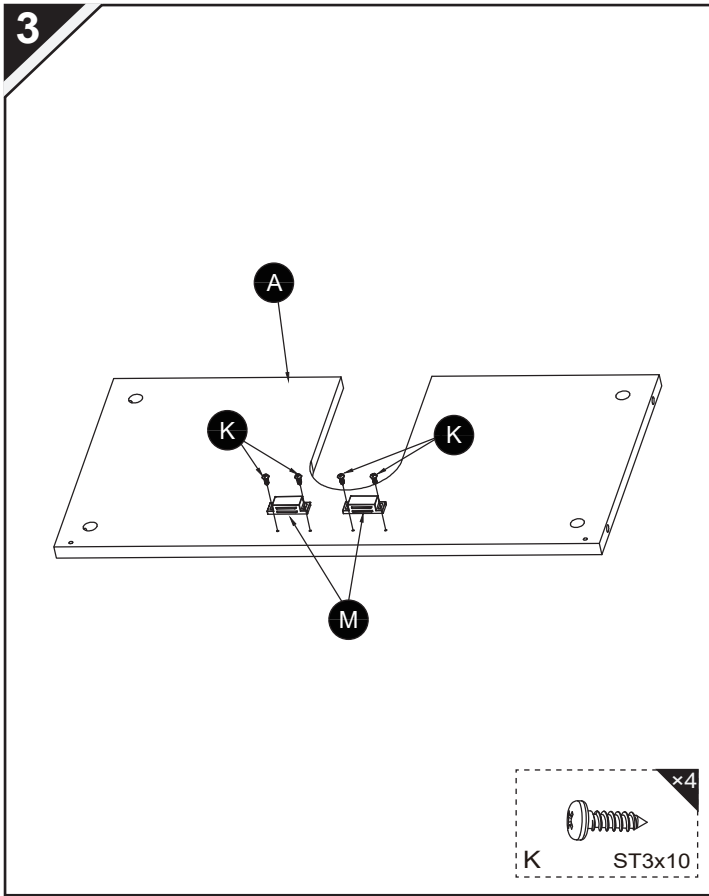
**PARTS LIST/STÜCKLISTE/PARTS LIST/LISTA DE PIEZAS/LISTA DEI PEZZI**

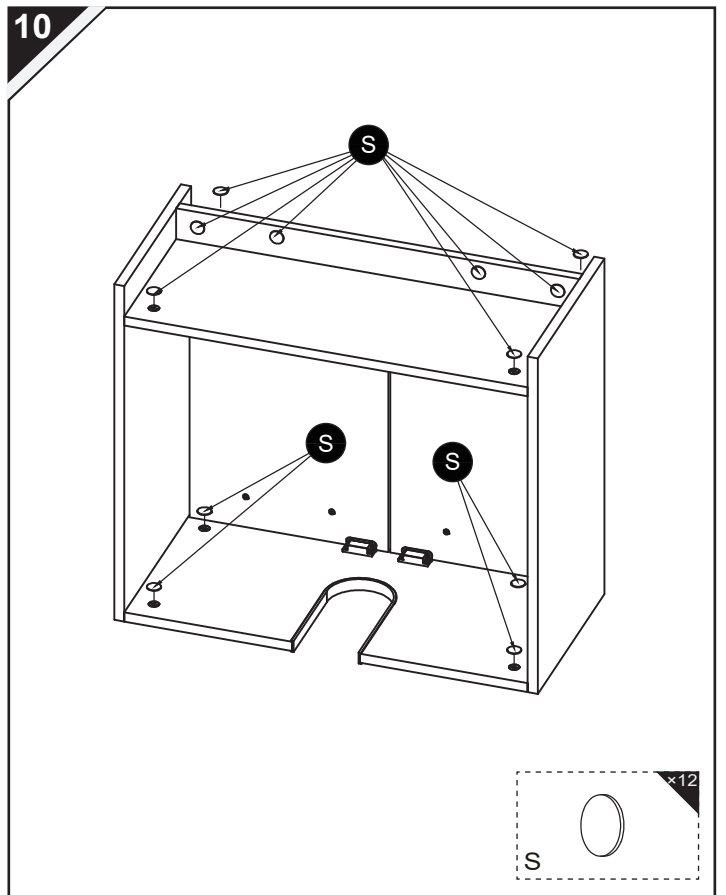
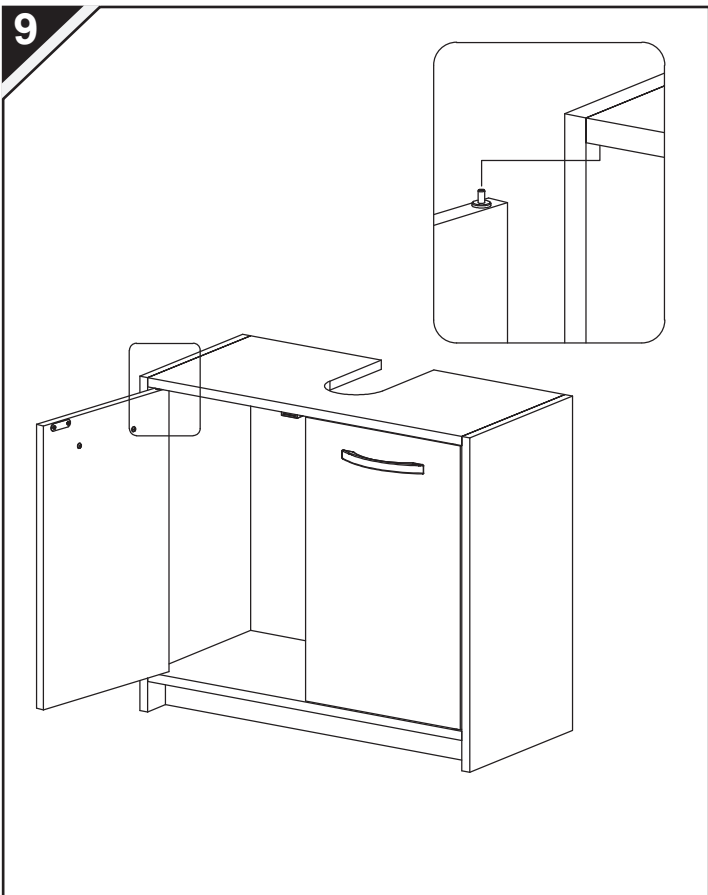
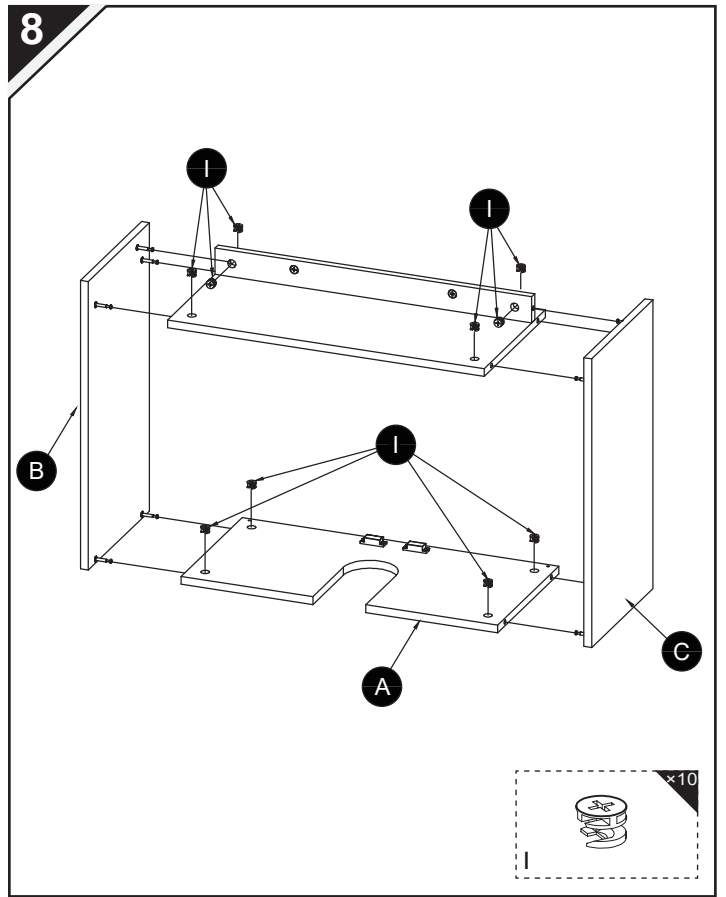
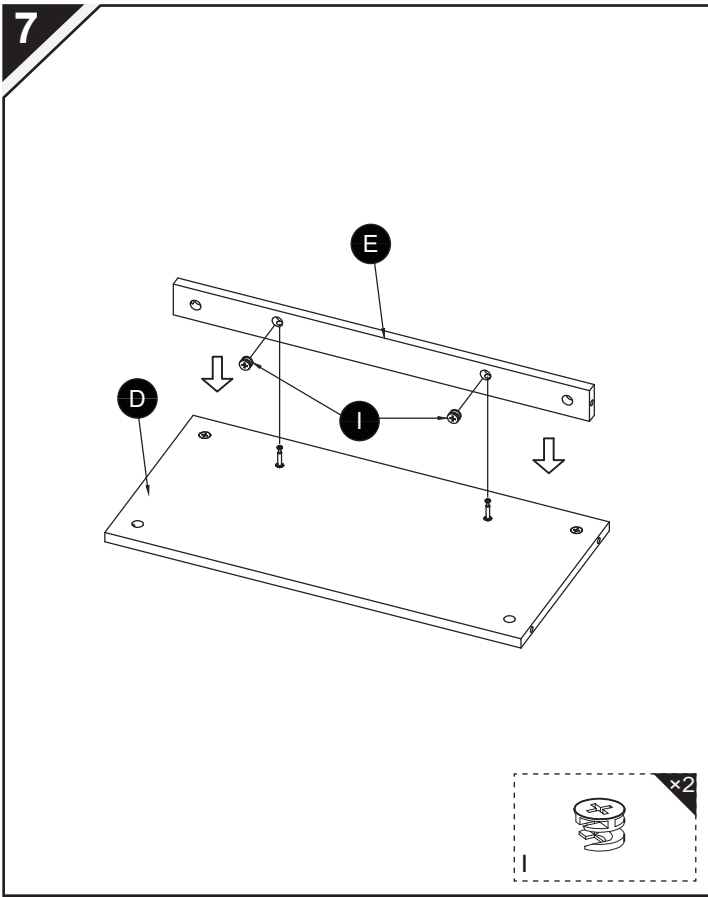
|  |   |   |   |
|--|---|---|---|
| <p><b>A</b></p>  <p style="text-align: right;"><b>1pc</b></p>     | <p><b>B</b></p>  <p style="text-align: right;"><b>1pc</b></p>    | <p><b>C</b></p>  <p style="text-align: right;"><b>1pc</b></p>           | <p><b>D</b></p>  <p style="text-align: right;"><b>1pc</b></p>          |
| <p><b>E</b></p>  <p style="text-align: right;"><b>1pc</b></p>   | <p><b>F</b></p>  <p style="text-align: right;"><b>1pc</b></p>  | <p><b>G</b></p>  <p style="text-align: right;"><b>1pc</b></p>         | <p><b>H</b></p>  <p style="text-align: right;"><b>12pcs</b></p>      |
| <p><b>I</b></p>  <p style="text-align: right;"><b>12pcs</b></p> | <p><b>J</b></p>  <p style="text-align: right;"><b>4pcs</b></p> | <p><b>K</b></p>  <p style="text-align: right;"><b>ST3x10 4pcs</b></p> | <p><b>L</b></p>  <p style="text-align: right;"><b>ST3x7 4pcs</b></p> |
| <p><b>M</b></p>  <p style="text-align: right;"><b>2pcs</b></p>  | <p><b>N</b></p>  <p style="text-align: right;"><b>2pcs</b></p> | <p><b>O</b></p>  <p style="text-align: right;"><b>M4x18 4pcs</b></p>  | <p><b>P</b></p>  <p style="text-align: right;"><b>1pc</b></p>        |

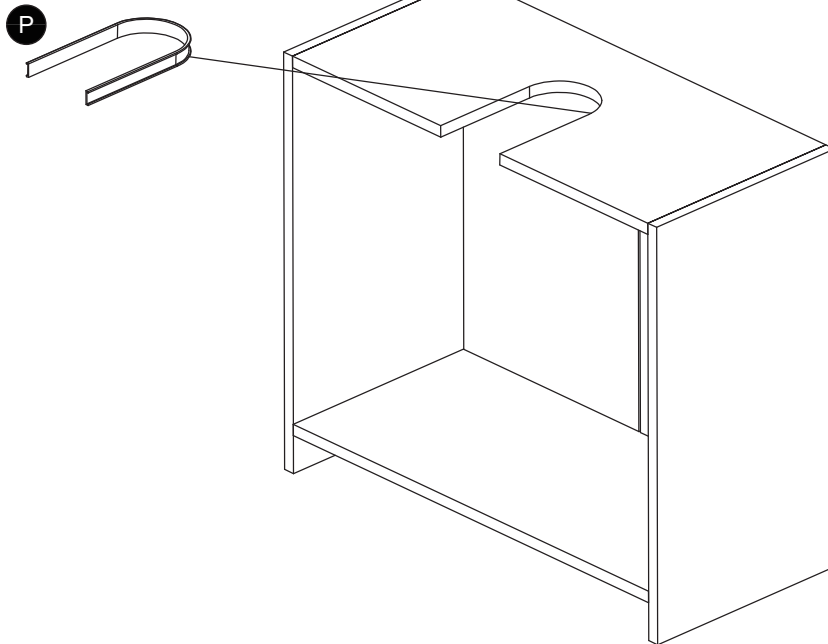
|  |   |   |  |
|--|---|---|--|
| <p>Q</p>  <p>2pcs</p> | <p>R</p>  <p>1pc</p> | <p>S</p>  <p>12pcs</p> |  |
|--|---|---|--|

ASSEMBLY/MONTAGE/ASSEMBLAGE/MONTAJE/ASSEMBLAGGIO









Ansprechpartner  
 tectake GmbH  
 Tauberweg 41  
 97999 Igersheim  
 Telefon: +49 7931 991 920  
 E-Mail: verkauf@tectake.de

Personne de contact  
 Made4Home SAS  
 137 av. Gustave Eiffel  
 ZI Rognac Nord  
 13340 Rognac (France)  
 E-Mail: contact@tectake.fr

Contact person  
 tectake Ltd  
 18 Soho Square  
 London W1D 3QL  
 United Kingdom  
 Telephone: +44 203 488 4565  
 mail@tectake.co.uk

Persona di contatto  
 tenulodi S.r.l.  
 Via Manzano 70  
 33040 Premariacco (UD)  
 Numero di telefono: +39 0471 1800175  
 E-Mail: mail@tectake.it

Persona de contacto  
 Ibérica de Distribuciones online del Hogar,  
 SLU,  
 Méndez Álvaro 20,  
 Madrid 28045,  
 correo electrónico: mail@idoh.es