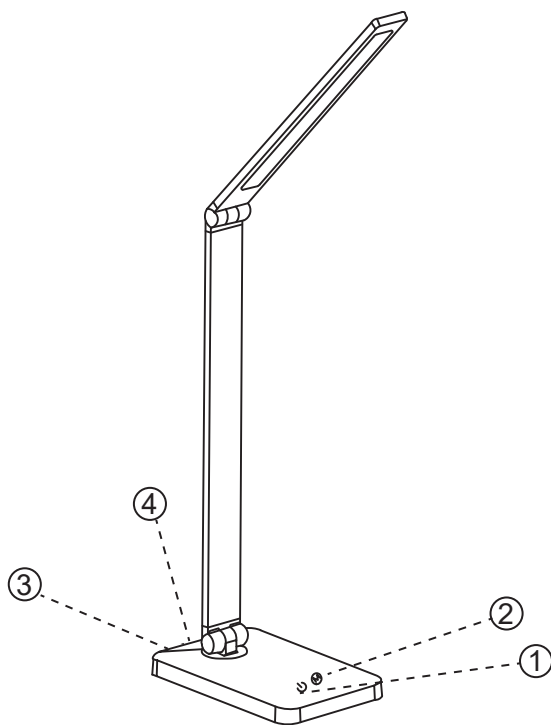


**INSTRUCTION GUIDE/GEBRAUCHSANLEITUNG/NOTICE D'UTILISATION/
MANUAL DE INSTRUCCIONES/MANUALE DI ISTRUZIONI**

EN

Portable Led Table Lamp



- ① : ON/OFF/3 steps brightness adjustment
- ② : 5 steps color temperature adjustment
- ③ : Power connection port
- ④ : USB output port

Specification

Item No.	405197/405198
Light Source	50pcs 2835 SMD LED
CCT	2700K/3400K/4500K/5600K/6500K
Input	DC 5V/1A
Lamp Power	5W
USB Output	5V/1A
Brightness	260lm±10%
CRI	Ra>80
Material	ABS + Aluminum
Switch	Touch

Package Contents


- 1×Lamp
- 1×Manual
- 1×USB cable


User Manual

Connect the USB cable with the lamp to the power (appropriate adapter, power bank or computer USB output port, etc.) before use.

1. Touch the  key to turn on/off the lamp.

2. Three steps brightness adjustment.

Touch the  key to turn on the light with the 1st step brightness, touch it again to 2nd step brightness then 3rd step brightness and then turn it off.

3. Touch  key to adjust the color temperature, there are 5 steps color temperature adjustable.

4. USB output port can offer the power to other devices.

Attention

1. Read the instructions before using the lamp. Only let people who have read the instructions work with it.

2. Children should be supervised to ensure that they do not play with the product.

3. Before use, ensure device and accessories are not damaged. Carefully remove all parts from the box and remove all plastic coverings.

4. Do not use the product for purposes other than its intended use. Do not disassemble or attempt to repair the product. There is a danger of electric shock and this will void any warranty.

5. Do not disassemble this product. Due to the different power supply standards on the market, and some power supplies may not be compatible with this product. Use a certified USB adapter to charge.

6. Please do not over-adjusting the joint parts of the lamp to avoid any damage.

7. Please make sure the lamp is placed in a steady place.

8. Please do not use the lamp in the high-temperature or high-humidity environment.

9. Please do not look at the LED light source straightly to avoid your eyes get hurt.

10. Check product condition regularly. Stop using immediately if there is any defective issues found. Repair only by qualified personnel.

Warranty

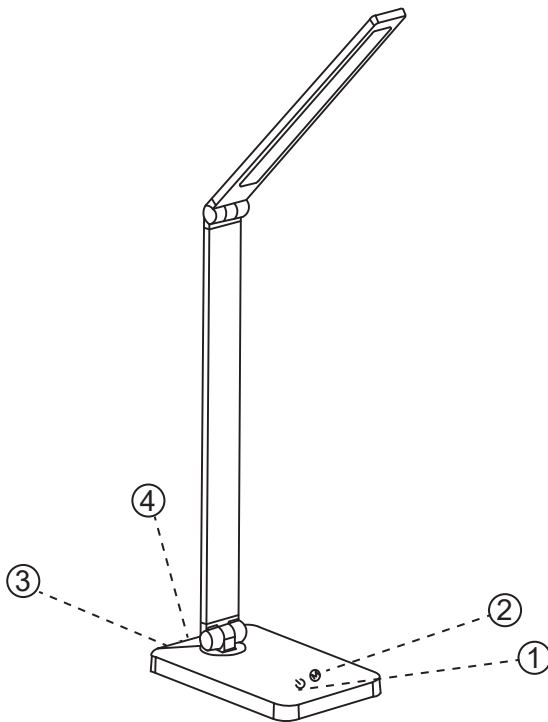
The statutory warranty applies. Warranty is only valid in so far as the equipment has been used and maintained correctly and has not been tampered with. Furthermore, the system must not be exposed to violent treatment. In the event of this, the warranty will be ineffective/invalid.



This marking indicates that this product should not be disposed with other household wastes throughout the EU. To prevent possible harm to the environment or human health from uncontrolled waste disposal, recycle it responsibly to promote the sustainable reuse of material resources. To return your used device, please use the return and collection systems or contact the retailer where the product was purchased. They can take this product for environmental safe recycling.

DE

tragbare LED Tischlampe



- ① : ON/OFF/ Helligkeitsregulierung (3 Stufen)
- ② : Farbtemperatureinstellung (5 Stufen)
- ③ : Stromanschluss
- ④ : USB-Ausgang

Spezifikation

Artikelnummer	405197/405198
Lichtquelle	50pcs 2835 SMD LED
CCT / Farbtemperatursteuerung	2700K/3400K/4500K/5600K/6500K
Eingang	DC 5V/1A
Lampenleistung	5W
USB-Ausgang	5V/1A
Helligkeit	260lm±10%
CRI / Farbwiedergabeindex	Ra>80
Material	ABS + Aluminum
Tasten	Touch

Paketliste


- 1×Tischlampe
- 1×Benutzerhandbuch
- 1×USB-Kabel


Anleitung

Verbinden Sie das USB-Kabel vor der Benutzung mit der Lampe und einer Steckdose (entsprechender Adapter, Powerbank oder Computer USB-Ausgang, etc.).

1. Drücken Sie die  Taste, um die Lampe an oder auszuschalten.

2. 3-stufige Helligkeitsregulierung.

Drücken Sie die  Taste, um das Licht mit der ersten Helligkeitsstufe einzuschalten. Drücken Sie sie erneut, für die zweite Helligkeitsstufe. Danach folgt die dritte Helligkeitsstufe und nach dieser schaltet die Lampe ab.

3. Drücken Sie die  Taste, um die Farbtemperatur einzustellen. Es gibt 5 Stufen der Farbtemperatur.

4. Der USB-Ausgang kann Strom für andere Geräte bereitstellen.

Herzliche Tipps

1. Lesen Sie die Bedienungsanleitung, bevor die Lampe benutzen. Lassen Sie nur Personen, die die Anleitung gelesen haben mit der Lampe arbeiten.

2. Kinder sollten beaufsichtigt werden, um sicherzustellen, dass sie nicht mit dem Produkt spielen.

3. Stellen Sie vor Gebrauch sicher, dass das Gerät und das Zubehör nicht beschädigt sind.

Nehmen Sie vorsichtig alle Teile aus der Verpackung und entfernen Sie alle Plastikabdeckungen.

4. Verwenden Sie das Produkt nicht für andere Zwecke als die dafür vorgesehenen. Zerlegen Sie das Produkt nicht und versuchen Sie nicht, es zu reparieren. Es besteht die Gefahr eines Stromschlags und dies führt zum Erlöschen jeglicher Garantie.

5. Zerlegen Sie dieses Produkt nicht. Aufgrund der unterschiedlichen Leistungsstandards auf dem Markt. Einige Netzteile sind möglicherweise nicht mit diesem Produkt kompatibel. Laden Sie mit einem zertifizierten USB-Adapter auf.

6. Bitte stellen Sie die Gelenkteile der Lampe nicht zu straff ein, um Schäden zu vermeiden.

7. Bitte stellen Sie sicher, dass die Lampe an einem standfesten Ort steht.

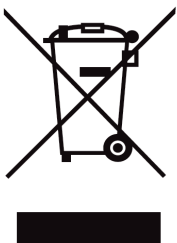
8. Bitte verwenden Sie die Lampe nicht in einer Umgebung mit hoher Temperatur oder hoher Luftfeuchtigkeit.

9. Schauen Sie nicht direkt in die LED Lichtquelle, um Augenverletzungen zu vermeiden.

10. Überprüfen Sie regelmäßig den Zustand des Produkts. Stellen Sie die Verwendung sofort ein, wenn Sie Mängel feststellen. Reparaturen dürfen nur von Fachpersonal durchgeführt werden.

Garantie

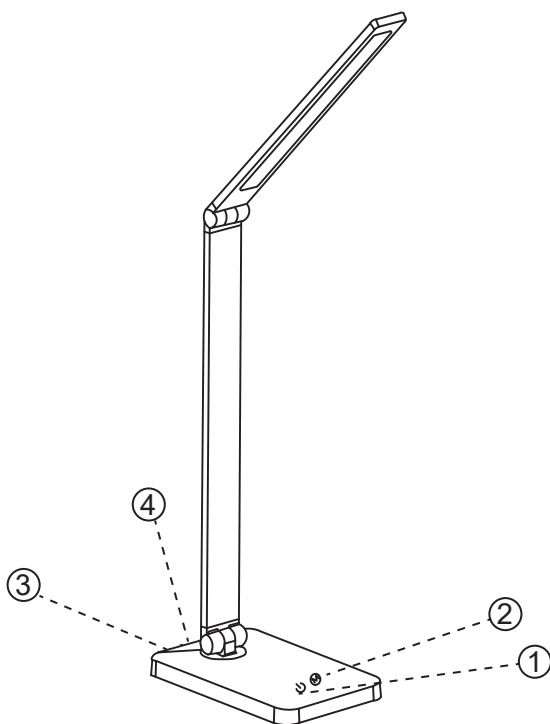
Es gilt die gesetzliche Gewährleistung. Die Garantie gilt nur, sofern das Produkt ordnungsgemäß verwendet und gewartet und nicht manipuliert wurde. Darüber hinaus darf das Produkt keiner gewaltsamen Behandlung ausgesetzt werden. In diesem Fall erlischt die Garantie.



Diese Kennzeichnung weist darauf hin, dass dieses Produkt nicht zusammen mit anderen Haushaltsabfällen in der EU entsorgt werden darf. Um mögliche Schäden für die Umwelt oder die menschliche Gesundheit durch unkontrollierte Entsorgung von Abfällen zu vermeiden, führen Sie eine verantwortungsbewusste Wiederverwertung aus, um die nachhaltige Wiederverwendung materieller Ressourcen zu fördern. Verwenden Sie zur Rückgabe Ihres gebrauchten Geräts das Rückgabe- und Sammelsystem oder wenden Sie sich an den Händler, bei dem das Produkt gekauft wurde. Dieser kann das Produkt umweltgerecht entsorgen.

FR

Lampe de table LED portable



- ① : MARCHE/ARRÊT/Réglage de la luminosité (3 niveaux)
- ② : Réglage de la température de couleur (5 paliers)
- ③ : Alimentation électrique
- ④ : Sortie USB

Spécifications




Référence	405197/405198
Source lumineuse	LED SMD 2835 50 pces.
CCT / Réglage de la température de couleur	2700K/3400K/4500K/5600K/6500K
Entrée	5 V/1 A DC
Puissance de la lampe	5W
Sortie USB	5V/1A
Luminosité	260lm±10%
IRC / Indice de rendu des couleurs	Ra>80
Matériau	ABS + aluminium
Touches	tactiles

Contenu de la livraison

- 1×Lampe de table tactile
- 1×Câble de charge USB
- 1×Manuel d'utilisation

Instructions

Avant d'utiliser la lampe, connectez le câble USB à la lampe et à une source d'alimentation (adaptateur approprié, banque d'alimentation, sortie USB d'un ordinateur, etc.)

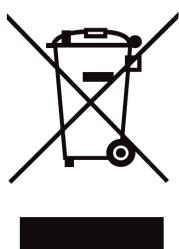
1. Appuyez sur la touche  pour allumer ou éteindre la lampe.
2. Réglage de luminosité sur 3 niveaux.
Appuyez sur la touche  pour allumer la lumière au premier niveau de luminosité. Appuyez de nouveau sur cette touche pour obtenir le deuxième niveau de luminosité. Vous pouvez passer de la même façon au troisième niveau de luminosité puis éteindre la lampe en appuyant de nouveau sur la même touche.
3. Appuyez sur la touche  pour régler la température de couleur. Il existe 5 niveaux de température de couleur.
4. La sortie USB peut alimenter d'autres appareils.

Attention

1. Lisez attentivement le mode d'emploi avant d'utiliser la lampe. Ne laissez utiliser la lampe que par des personnes ayant lu le mode d'emploi.
2. Les enfants doivent être surveillés afin de s'assurer qu'ils ne jouent pas avec le produit.
3. Avant toute utilisation, assurez-vous que l'appareil et ses accessoires ne sont pas endommagés. Retirez avec précaution tous les éléments de l'emballage et enlevez tous les caches en plastique.
4. N'utilisez pas le produit à des fins autres que celles pour lesquelles il a été conçu. Ne démontez pas le produit et n'essayez pas de le réparer. Cela peut provoquer un risque de choc électrique et entraîne l'annulation de toute garantie.
5. Ne pas démonter ce produit, En raison des différentes normes d'alimentation électrique sur le marché, certains blocs d'alimentation peuvent ne pas être compatibles avec ce produit. Utilisez un adaptateur USB certifié pour le chargement (sortie :5V=1A).
6. Veuillez ne pas trop serrer les articulations de la lampe afin d'éviter tout dommage.
7. Veuillez vous assurer que la lampe est placée dans un endroit stable.
8. Veuillez ne pas utiliser la lampe dans un environnement exposé à de hautes températures ou à une humidité élevée.
9. Ne regardez pas directement la source lumineuse LED afin d'éviter toute blessure aux yeux.
10. Vérifiez régulièrement l'état du produit. Cessez immédiatement d'utiliser le produit s'il présente des défauts. Ne confiez les réparations qu'à du personnel qualifié.

Garantie

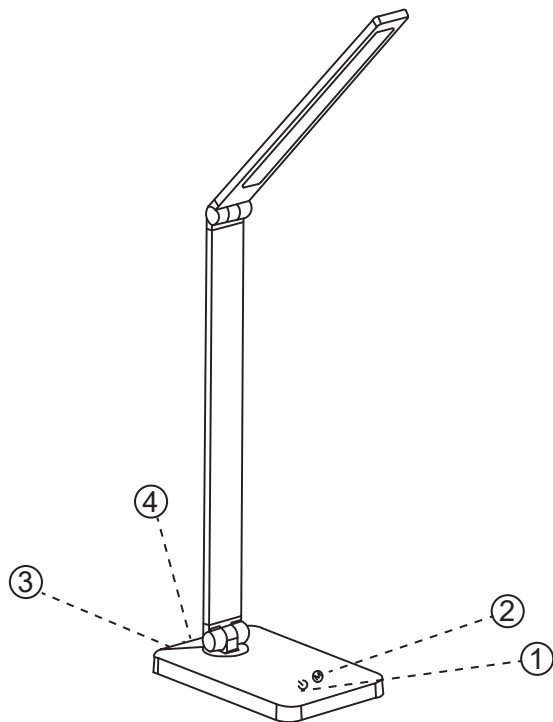
La garantie légale s'applique. La garantie n'est valable que si l'équipement a été utilisé et entretenu correctement et n'a pas été modifié. En outre, le système ne doit pas être exposé à des manipulations violentes. Le cas échéant, la garantie est caduque.



Ce symbole indique que ce produit ne doit pas être éliminé avec d'autres déchets ménagers dans toute l'UE. Afin d'éviter un dommage potentiel à l'environnement ou à la santé humaine à cause d'une élimination incontrôlée des déchets, soyez responsable et recyclez-le afin de promouvoir la réutilisation durable des ressources matérielles. Pour recycler votre dispositif mis au rebut, veuillez faire usage des systèmes de recyclage et collecte, ou contactez l'établissement où vous avez acquis le produit. Ceux-ci peuvent procéder au recyclage du produit en toute sécurité.

ES

Lámpara LED portátil para escritorio



- ① : ON/OFF/Ajuste de brillo en 3 pasos
- ② : Ajuste del color de la temperatura en 5 pasos
- ③ : Puerto de conexión eléctrica
- ④ : Puerto de salida USB

Especificaciones técnicas




Núm. artículo	405197/405198
Luz	50pcs 2835 SMD LED
CCT	2700K/3400K/4500K/5600K/6500K
Entrada	DC 5V/1A
Potencia	5W
Salida USB	5V/1A
Brillo	260lm±10%
CRI	Ra>80
Material	ABS + aluminio
Interruptor	Táctil

Volumen de suministro

- 1×Lámpara de Mesa LED Recargable
- 1×Cables de carga USB
- 1×Guía de usuario

Manual de usuario

Conecte el cable USB de la lámpara a la corriente (adaptador adecuado, fuente de alimentación o puerto de salida USB del ordenador, etc.) antes de utilizarla.

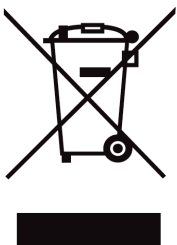
1. Toque la tecla  para encender/apagar la lámpara.
2. Ajuste del brillo en tres pasos.
Toque la tecla  para encender la luz con el primer ajuste de brillo, vuelva a tocarla para el segundo ajuste de brillo, tóquela una tercera vez para el tercer ajuste de brillo; tóquela de nuevo para apagar la lámpara.
3. Toque la tecla  para ajustar la temperatura de color, hay 5 pasos de temperatura de color ajustable.
4. Puerto de salida USB puede ofrecer la energía a otros dispositivos.

Atención

1. Lea las instrucciones antes de utilizar la lámpara. Sólo deje trabajar con ella a personas que hayan leído las instrucciones.
2. Los niños deben ser supervisados para asegurarse de que no juegan con el producto.
- Antes de hacer uso del producto, asegúrese de que el aparato y los accesorios no están
3. dañados. Retire cuidadosamente todas las piezas de la caja y retire también todas las cubiertas de plástico.
4. No utilice el producto para fines distintos de los previstos. No desmonte ni intente reparar el producto. Existe peligro de descarga eléctrica y esto anulará la garantía.
5. No desmontar este producto. Debido a los diferentes estándares de suministro de energía en el mercado. Algunas suplencias de energía pueden no ser compatibles con este producto. Utilice un adaptador USB certificado para la carga (salida: 5V = 1A).
6. No ajuste en exceso las piezas de unión de la lámpara para evitar daños.
7. Asegúrese de colocar la lámpara en un lugar estable.
8. No utilice la lámpara en entornos con altas temperaturas o humedad.
9. No mire directamente a la fuente de luz LED para evitar lesiones oculares.
10. Compruebe regularmente el estado del producto. Deje de utilizarlo inmediatamente si detecta algún defecto. El producto sólo debe ser reparado por personal cualificado.

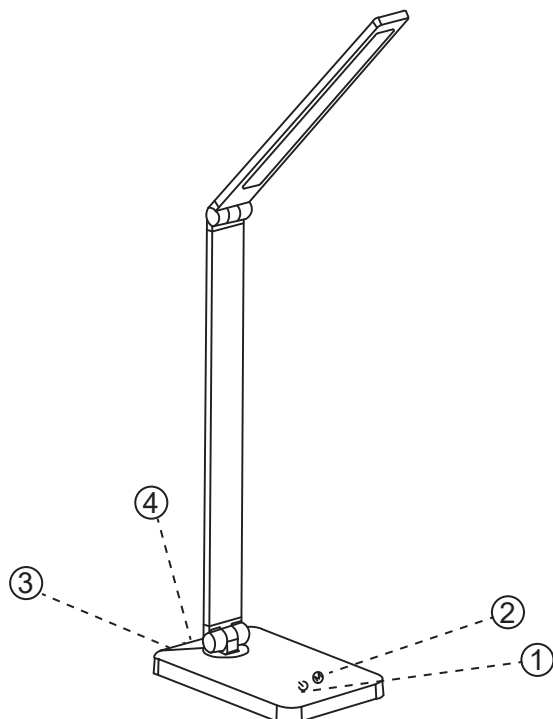
Garantía

Se aplica la garantía legal. La garantía sólo es válida en la medida en que el equipo haya sido utilizado y mantenido correctamente y no haya sido manipulado. Además, el producto no debe exponerse a un trato violento. En caso contrario, la garantía perderá su validez.



Este símbolo indica que este producto no debe ser eliminado junto con otros residuos domésticos en toda la UE. Para evitar un posible daño al medio ambiente o a la salud humana por una eliminación incontrolada de residuos, sea responsable y reciclelo para promover la reutilización sostenible de los recursos materiales. Para reciclar su dispositivo usado, por favor, utilice los sistemas de reciclaje y recogida, o contacte con el establecimiento donde adquirió el producto. Ellos se encargarán del reciclaje seguro y ecológico de este producto.

Lampada da tavolo portatile a LED



- ① : Accensione/spegnimento/Regolazione della luminosità a 3 livelli
- ② : Regolazione temperatura colore a 5 livelli
- ③ : Porta di connessione dell'alimentazione
- ④ : Porta di uscita USB

Specifiche




Numero articolo	405197/405198
Sorgente luminosa	50pz 2835 SMD LED
CCT	2700K/3400K/4500K/5600K/6500K
Ingresso	DC 5V/1A
Potenza lampada	5W
Uscita USB	5V/1A
Luminosità	260lm±10%
CRI	Ra>80
Materiale	ABS + alluminio
Interruttore	Touch

Pacchetto

- 1×Lampade da comodino senza fili
- 1×Cavo di ricarica USB
- 1×Manuale utente multilingue

Manuale di istruzioni

Collegare il cavo USB alla lampada per l'alimentazione (adattatore appropriato, power bank o porta di uscita USB del computer, ecc.) prima dell'utilizzo.

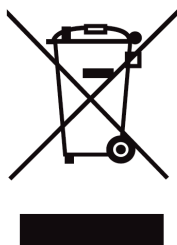
1. Toccare il pulsante  per accendere/spegnere la lampada.
2. Regolazione della luminosità a tre livelli.
3. Toccare il pulsante  per accendere la luce con la prima luminosità, toccarlo di nuovo per la seconda luminosità, quindi la terza luminosità e infine per spegnerla.
4. Toccare il pulsante  per regolare la temperatura di colore, ci sono 5 livelli di temperatura del colore regolabili.
5. La porta di uscita USB può fornire alimentazione ad altri dispositivi.

Attenzione

1. Leggere le istruzioni prima di utilizzare la lampada. Consentire solo a persone che hanno letto le istruzioni di utilizzarla.
2. I bambini devono essere sorvegliati per assicurarsi che non giochino con il prodotto.
3. Prima dell'utilizzo, assicurarsi che il dispositivo e gli accessori non siano danneggiati. Estrarre con attenzione tutti i pezzi dalla scatola e rimuovere tutte le coperture in plastica.
4. Non utilizzare il prodotto per scopi diversi da quelli previsti. Non smontare o cercare di riparare il prodotto. Pericolo di scosse elettriche; la mancata osservanza annullerà qualsiasi garanzia.
5. Non smontare questo prodotto. A causa dei diversi standard di alimentazione sul mercato. Alcuni supplementi di potenza possono non essere compatibili con questo prodotto. Utilizzare un adattatore USB certificato per la ricarica(uscita:5V=1A).
6. Non stringere eccessivamente tra loro le parti della lampada, onde evitare danni.
7. Assicurarsi che la lampada sia posizionata in modo stabile.
8. Non utilizzare la lampada in ambienti con alta temperatura o umidità.
9. Non guardare direttamente la sorgente luminosa LED onde evitare danni agli occhi.
10. Controllare regolarmente le condizioni del prodotto. Interrompere immediatamente l'uso in caso di difetti. Far riparare solo ed esclusivamente da personale qualificato.

Garanzia

Si applica la garanzia legale. La garanzia è valida solo se il prodotto è stato utilizzato e mantenuto correttamente, e non è stato manomesso. Inoltre, il prodotto non deve subire colpi violenti. La mancanza di queste condizioni annullerà la garanzia.



Questo marchio indica che il prodotto non va smaltito con i rifiuti domestici nell'UE. Per evitare possibili danni all'ambiente o alla salute umana dovuti a uno smaltimento incontrollato, ricicla responsabilmente per promuovere un riutilizzo sostenibile delle risorse. Per smaltire il tuo prodotto usato, rivolgiti a un sistema di raccolta o contatta il venditore presso cui l'hai acquistato. Potranno raccogliere questo prodotto per un riciclo sicuro per l'ambiente.