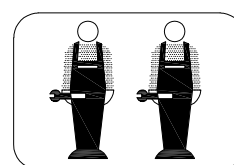
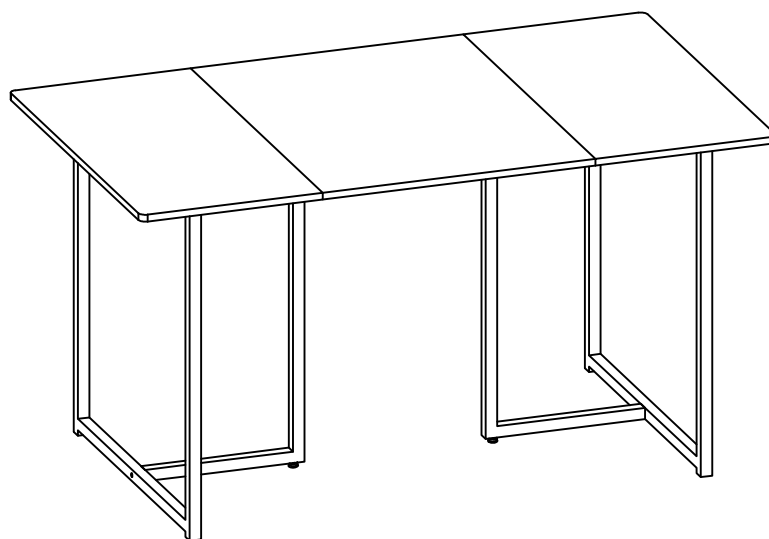

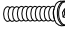


ASSEMBLY INSTRUCTIONS

MONTAGEANLEITUNGEN

WF318540

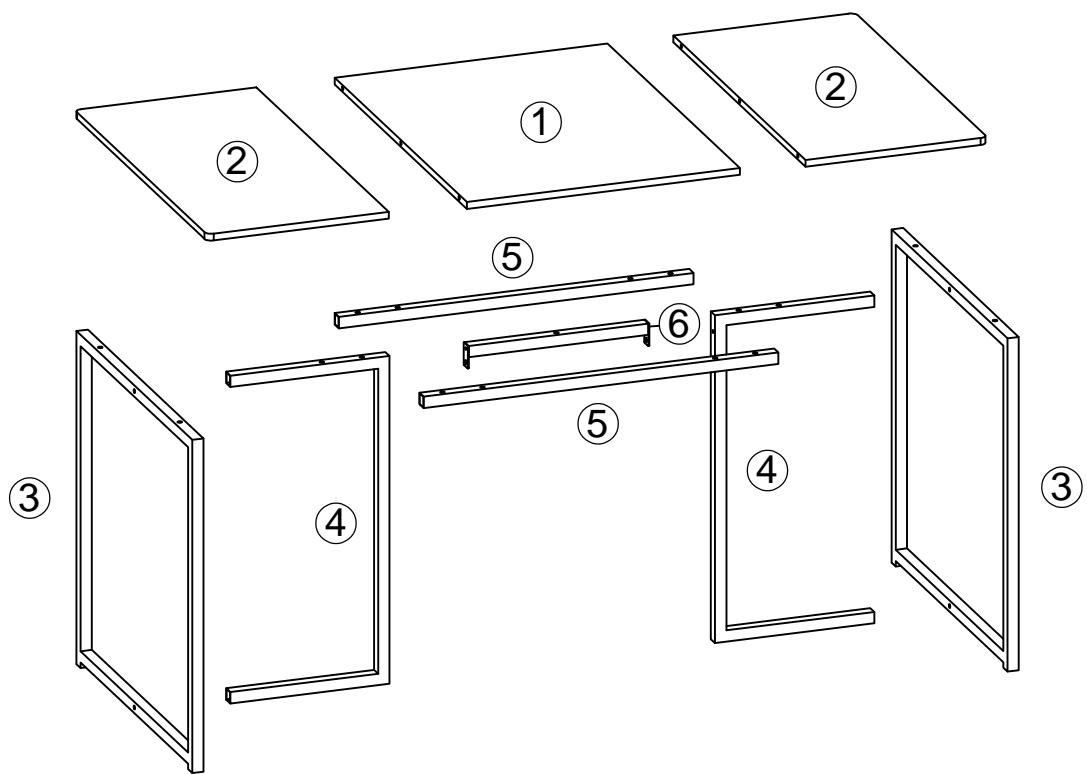


| | |
|--|--|
|  M6×35mm |  M6×45mm |
| Ⓑ×17pcs | Ⓒ×4pcs |

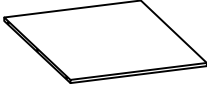
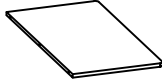




Bitte beachten Sie, dass die Formen der Schrauben B und C ähnlich sind. Bitte installieren Sie entsprechend der Anleitung und unterscheiden Sie sie!

Please note that the shapes of screws B und C are similar. Please install according to the instructions and distinguish them!


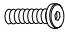




Notez que les vis B und C ont des formes similaires. Veuillez les installer en suivant les instructions pour les séparer!



Part List
Stückliste

| | | | |
|---|---|--|---|
|  |  |  |  |
| ①×1pc | ②×2pcs | ③×2pcs | ④×2pcs |
|  |  | | |
| ⑤×2pcs | ⑥×1pc | | |

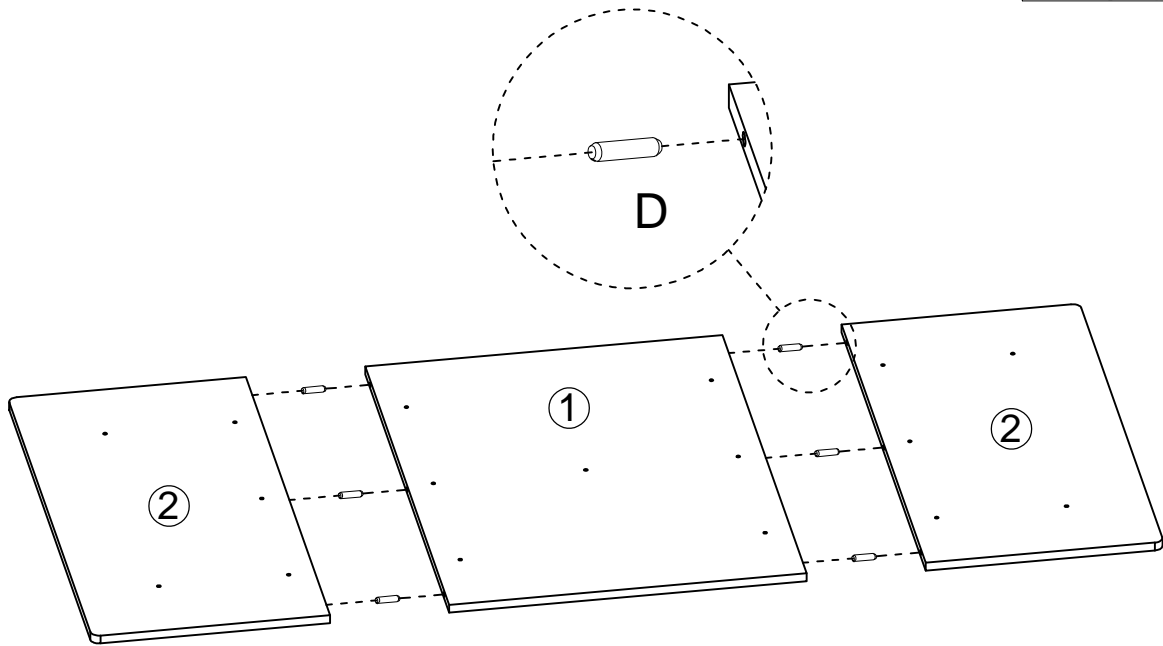
Hardware List
Hardwareliste

| | | | | |
|--|--|--|---|---|
|  M6×12mm |  M6×35mm |  M6×45mm |  |  |
| Ⓐ×2pcs | Ⓑ×17pcs | Ⓒ×4pcs | Ⓓ×6pcs | Ⓔ×2pcs |
|  | | | | |
| Ⓕ×1pc | | | | |

Step 1
Schritt 1



D × 6 pcs

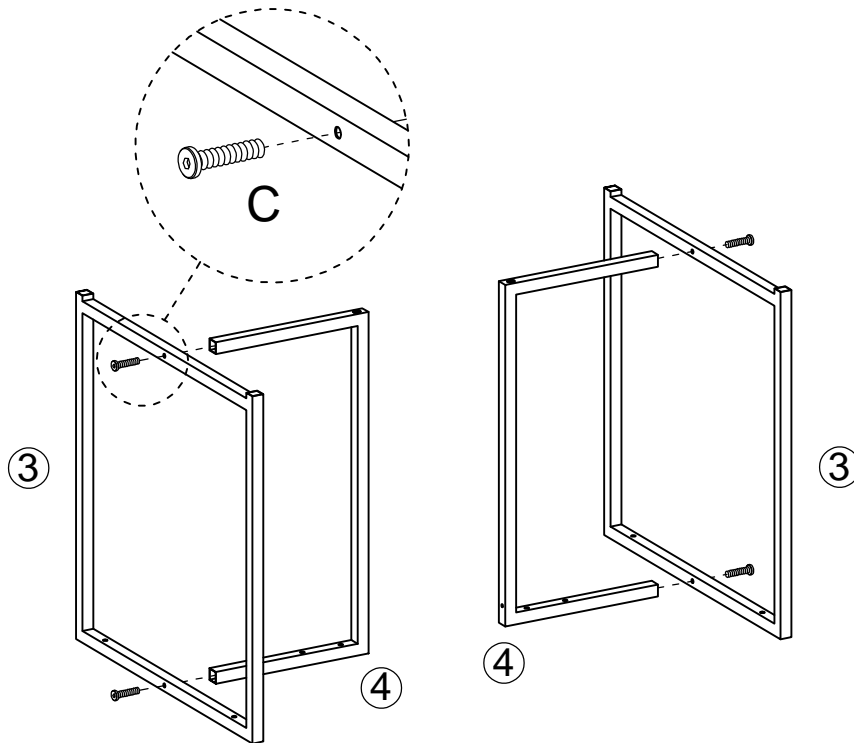
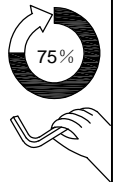


Step 2
Schritt 2

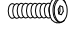


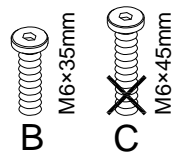
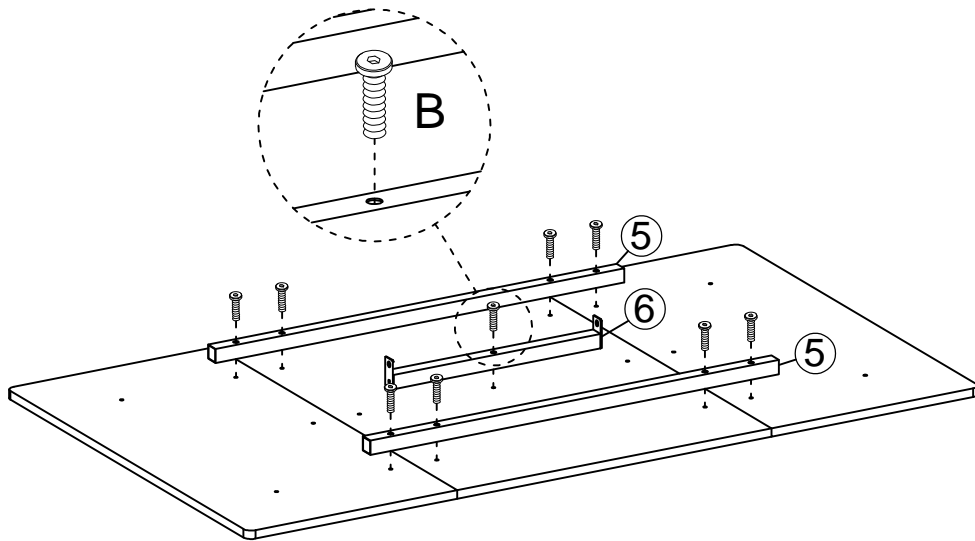
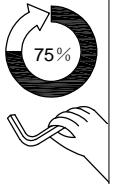
M6×45mm

C × 4 pcs

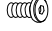


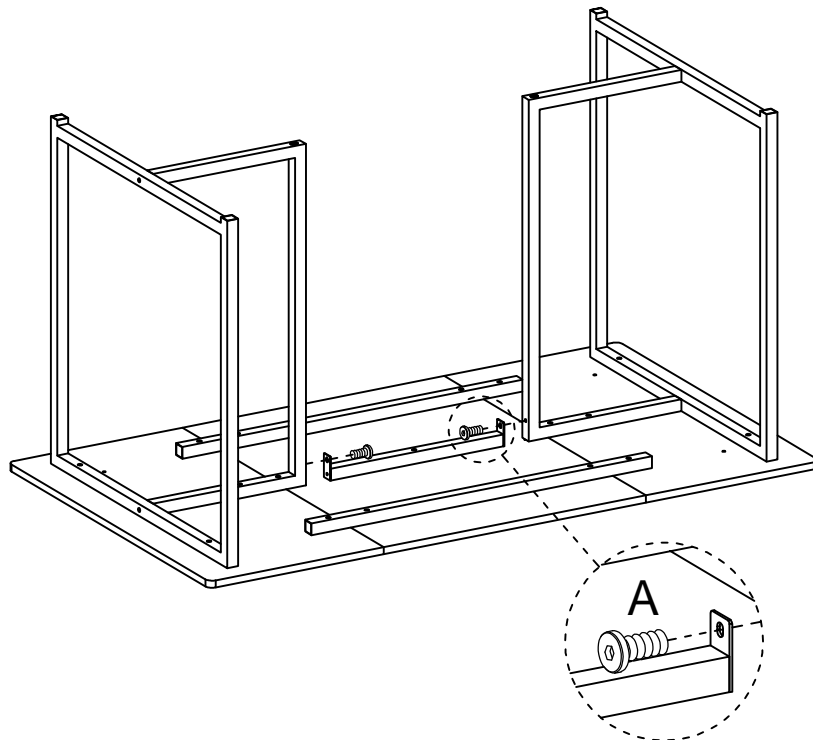
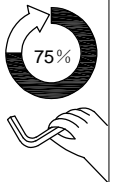
Step 3
Schritt 3


M6×35mm
ⓑ)×9pcs



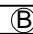


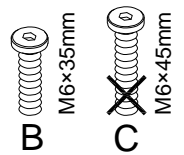
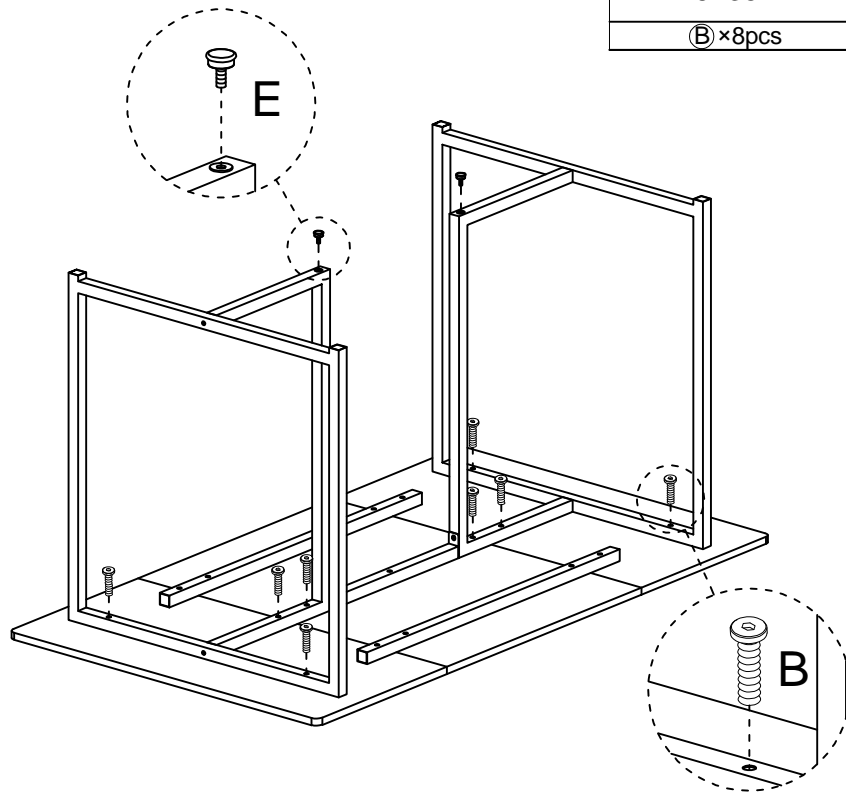
Step 4
Schritt 4


M6×12mm
Ⓐ)×2pcs



Step 5 Schritt 5

| | |
|--|---|
|  M6×35mm |  E×2pcs |
|  B×8pcs | |



Step 6 Schritt 6

