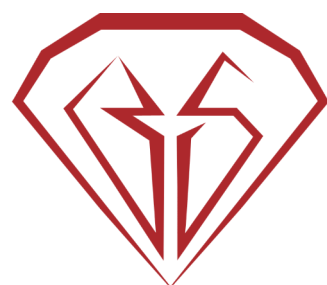


## MONTAGEANLEITUNG & SICHERHEITSHINWEISE

**TRISENS**



**BLISKA**

WICHTIG! LESEN SIE DIESE ANLEITUNG VOR DEM AUFBAU SORGFÄLTIG DURCH UND BEWAHREN SIE SIE ZUM SPÄTEREN NACHSCHLAGEN AUF.

### ESSZIMMERSTUHL

#### MODELLE:

**TR-63**

**TR-64**

**TR-65**

**TR-66**



#### Address

STEL 4 Style GmbH  
Paewesiner Weg 19  
13581 Berlin  
Germany



#### Phone & Fax

Phone +49 (0)30 - 35 13 40 45  
Fax: +49 (0)30 - 35 13 40 44



#### Online

Email : [support@stel4style.de](mailto:support@stel4style.de)  
Website: [www.mikromakro.eu](http://www.mikromakro.eu)

## Bestimmungsgemäßer Gebrauch

- Dieser Esszimmerstuhl ist ausgelegt für ein Benutzergewicht bis 120 kg und darf nur bestimmungsgemäß unter Beachtung der allgemeinen Sorgfaltspflicht benutzt werden.
- Der Stuhl ist ausschließlich zur Verwendung in Innenräumen bestimmt.
- Der Stuhl ist kein Kinderspielzeug.
- Verwenden Sie den Esszimmerstuhl nur wie in dieser Anleitung beschrieben. Jede andere Verwendung gilt als nicht bestimmungsgemäß und kann zu Sachschäden oder zu Personenschäden führen.
- Der Hersteller oder Händler übernimmt keine Haftung für Schäden, die durch nicht bestimmungsgemäßen oder falschen Gebrauch entstanden sind.

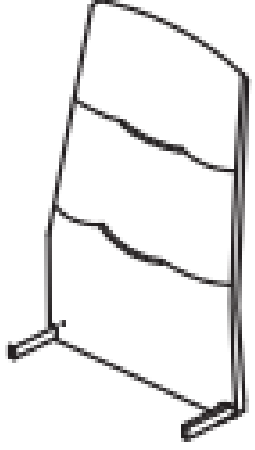
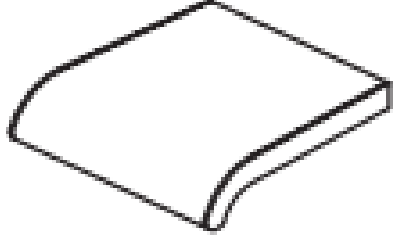
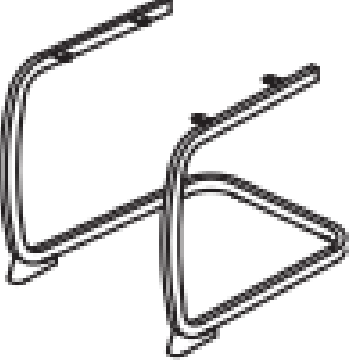





## Verletzungsgefahr

- Bei unsachgemäßem Gebrauch (z .B. als Aufstiegshilfe, Sitzen auf den Armlehnen, extremen einseitigen Belastungen) besteht Unfallgefahr.
- Bauen Sie den Stuhl sorgfältig zusammen und halten Sie sich an diese Montageanleitung.
- Verwenden Sie den Stuhl nicht als Aufstiegshilfe, Leiterersatz, Unterstellbock, Turngerät, o. ä. Kunststoff und Metall reagieren auf Belastungen und Temperatureinflüsse, indem sie sich ausdehnen und zusammenziehen.
- Bitte überprüfen Sie regelmäßig, ob alle Bauteile noch fest miteinander verbunden sind. Falls nötig, müssen die Schrauben festgezogen werden. Lose Schraubverbindungen können zu schweren Verletzungen führen.

## Beschädigungsgefahr

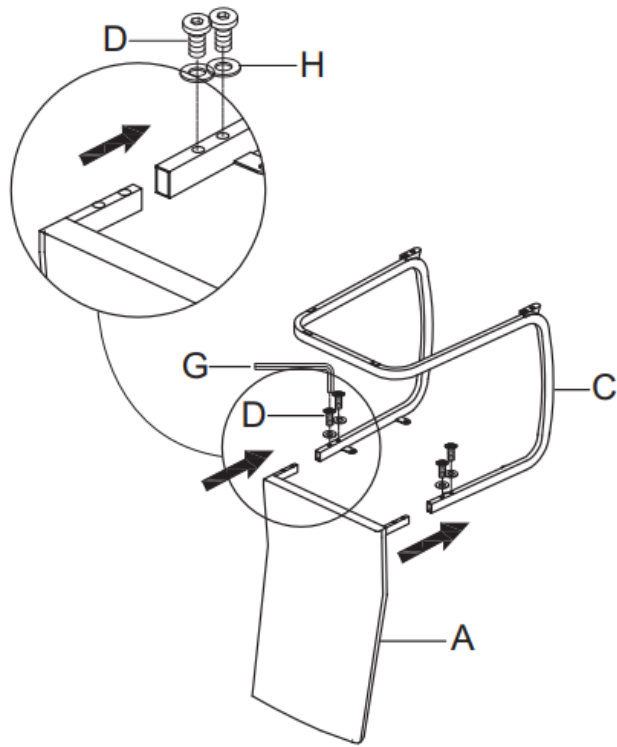
- Unsachgemäßer Umgang mit dem Stuhl kann zu Beschädigungen führen.
- Stellen Sie den Esszimmerstuhl auf einer ebenen, trockenen, hitzebeständigen und ausreichend stabilen Fläche auf.
- Setzen Sie den Stuhl niemals hoher Temperatur (Heizung etc.) oder Witterungseinflüssen (Regen etc.) aus.
- Verwenden Sie den Esszimmerstuhl nicht mehr, wenn die Kunststoffbauteile des Stuhls Risse oder Sprünge haben oder sich verformt haben.
- Ersetzen Sie beschädigte Bauteile nur durch passende Originalersatzteile.

## Lieferumfang

<b>A</b>  <b>1</b>	<b>B</b>  <b>1</b>	<b>C</b>  <b>1</b>
<b>D</b> <b>M6*13</b>  <b>4</b>	<b>E</b> <b>M6*18</b>  <b>4</b>	<b>F</b> <b>M6*16</b>  <b>4</b>
<b>G</b> <b>5mm</b>  <b>1</b>	<b>H</b> <b>M6*14</b>  <b>4</b>	

# Montageanleitung

## Schritt 1

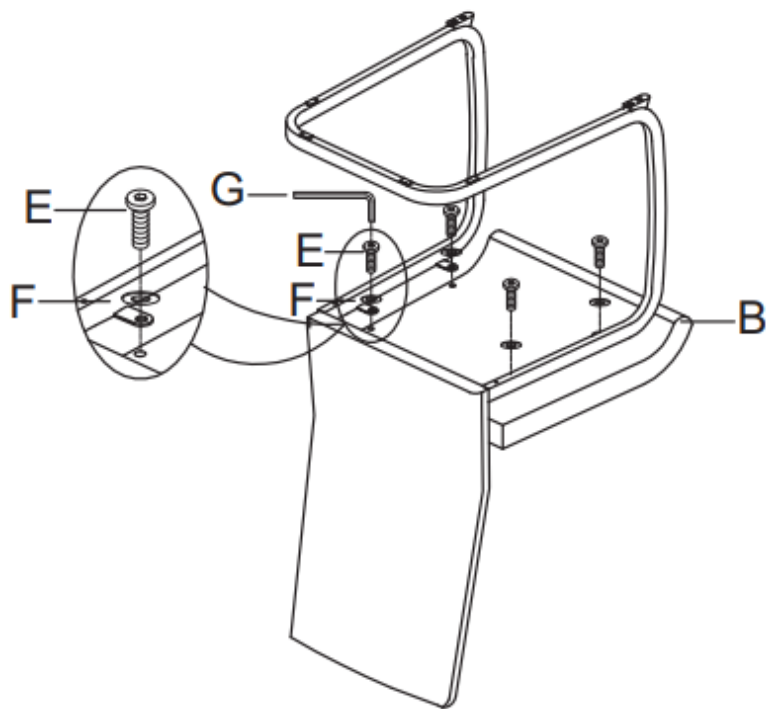


Montieren Sie das Gestell (**C**) mit der Rückenlehne (**A**) zusammen.

Stecken Sie dazu den Rahmen der Rückenlehne in den Rahmen des Gestells wie auf der Abbildung gezeigt. Zur Befestigung verwenden Sie die Unterlegscheiben (**H**) und die Schrauben (**D**).

Ziehen Sie die Schrauben mit dem Schlüssel (**G**) fest.

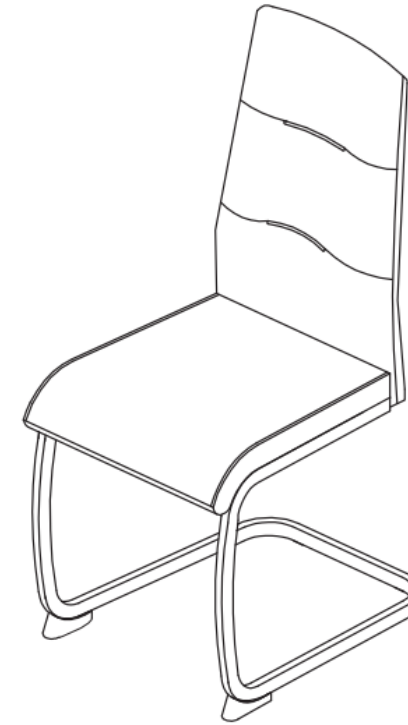
## Schritt 2



Montieren Sie die Sitzfläche (**B**) am Rahmen des Gestells mit den dafür vorgesehenen Unterlegscheiben (**F**) und den Schrauben (**E**). Verwenden Sie die vorgebohrten Löcher.

Anschließend ziehen Sie die Schrauben mit dem Schlüssel (**G**) fest.

## Schritt 3



Drehen Sie den fertig montierten Stuhl um und prüfen Sie, ob der Stuhl nicht schief und stabil steht.

## Hinweise zur Demontage

Demontage der Teile erfolgt durch Lösen der Schrauben mit einem Schlüssel (im Werkzeugset vorhanden).

## Benutzerhinweise

- Versuchen Sie, den Stuhl vor direkter Sonneneinstrahlung und sehr hellem Licht zu schützen, da es sonst zu Farbveränderungen Ihres Bezugsstoffs führen könnte.
- Bitte reinigen Sie den Stuhl nur mit einem Staubtuch oder leicht feuchtem Lappen. Lösungsmittel- und alkoholhaltige Reinigungsmittel sind unbedingt zu vermeiden, da diese die Oberfläche angreifen können.

## WARTUNG

- Bitte alle Schraubverbindungen in regelmäßigen Zeitabständen überprüfen und nachziehen.
- Austausch und Reparaturen dürfen nur von einem Fachmann durchgeführt werden.