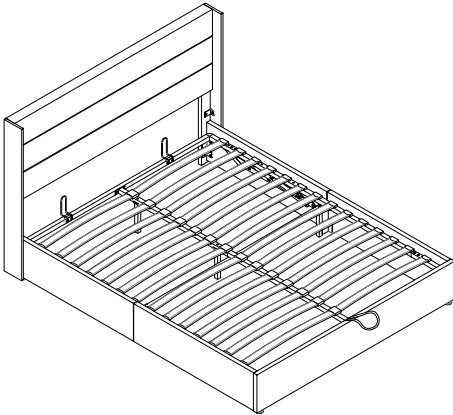


MONTAGEANLEITUNG

Artikelnummer: WF297666 / WF297667



Please check that you have all the parts listed before you start assembling, if you do find that something is missing, do not continue assembly, please contact us immediately.

NOTE: Please do not completely tighten all the hardware until the entire assembly is complete!

Bitte überprüfen Sie, ob alle Teile mitgeliefert sind, bevor Sie mit der Montage beginnen. Wenn Sie festlegen, dass etwas fehlt, setzen Sie die Montage nicht fort. Bitte kontaktieren Sie uns sofort.

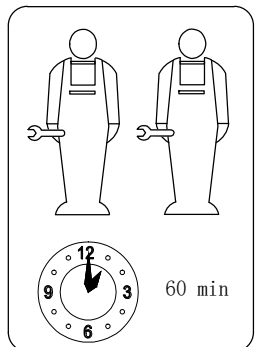
Achtung: Bitte ziehen Sie nicht alle Schrauben fest, bevor die Montage abgeschlossen ist!

- | | |
|-----------------------------|-------------------------------|
| Ⓓ Gebrauchsanweisung | ⒼⒷ Instructions for use |
| ⒹⒻ Gebruiksrichtlijnen | ⒻⒼ Instructions d'utilisation |
| ⒻⒽ Istruzioni per l'uso | ⒻⒼ Instrukcja obsługi |
| ⒻⒿ Pokyny k použití | ⒻⒼ Instrucciones de empleo |
| ⒻⒺ Használati útmutató | ⒻⒼ Instrucțiuni de folosire |
| ⒻⒽ Instruções de utilização | ⒻⒼ Инструкция по монтажу |
| ⒻⒻ Pokyny k použitiu | ⒻⒼ Kullanım talimatları |

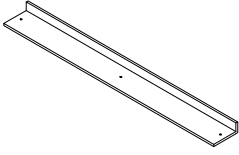
This set will be shipped by 2 boxes and they may arrive on different days.

If both packages arrived but parts missing, please contact customer service.

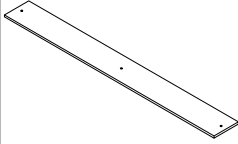
Dieses Set ist in 2 Boxen enthalten. Wenn Sie keine vollen 2 Boxen erhalten, wenden Sie sich bitte an unseren Kundenservice



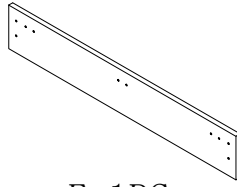
Part list WF297666



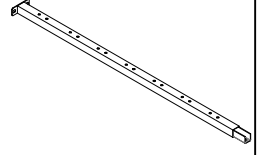
A*1PC



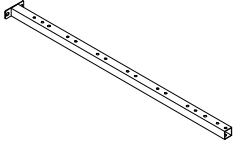
B*2PCS



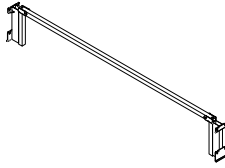
E*1PC



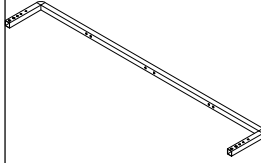
O2*1PC



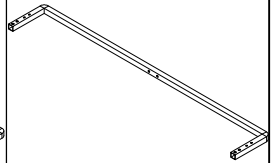
O1*1PC



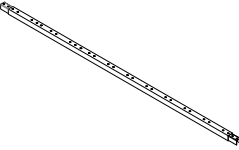
I*1PC



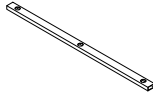
J1*1PC



J2*1PC



K*2PCS

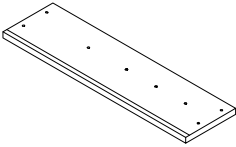


M*1PC

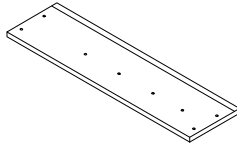


L*28PCS

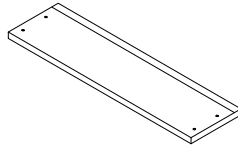
Part list WF297667



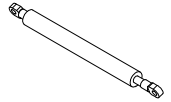
D1*1PC



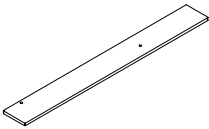
D2*1PC



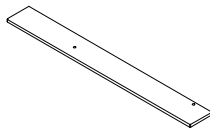
C*2PCS



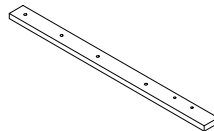
N*2PCS



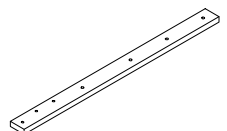
F1*1PC



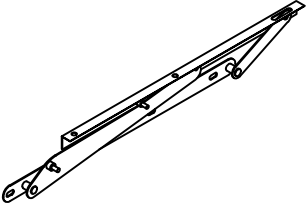
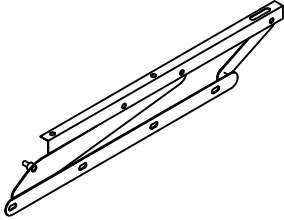
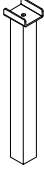
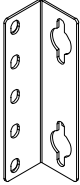
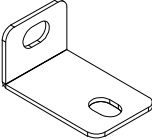
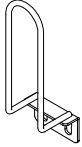
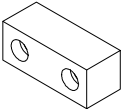

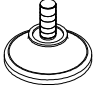
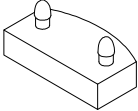
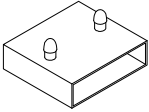
F2*1PC



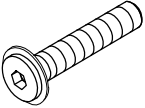
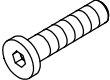
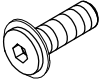
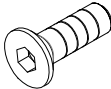
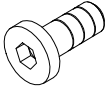
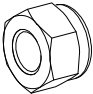
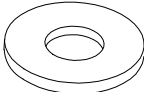
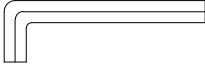
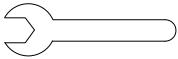
G1*1PC



G2*1PC

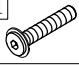




 <p>H1*1PC</p>	 <p>H2*1PC</p>	 <p>R*2PCS</p>		
 <p>S*4PCS</p>	 <p>P*4PCS</p>	 <p>Q*2PCS</p>		
 <p>T*3PCS</p>	 <p>U*1PC</p>	 <p>V*2PCS</p>	 <p>W1*28PCS</p>	 <p>W2*14PCS</p>

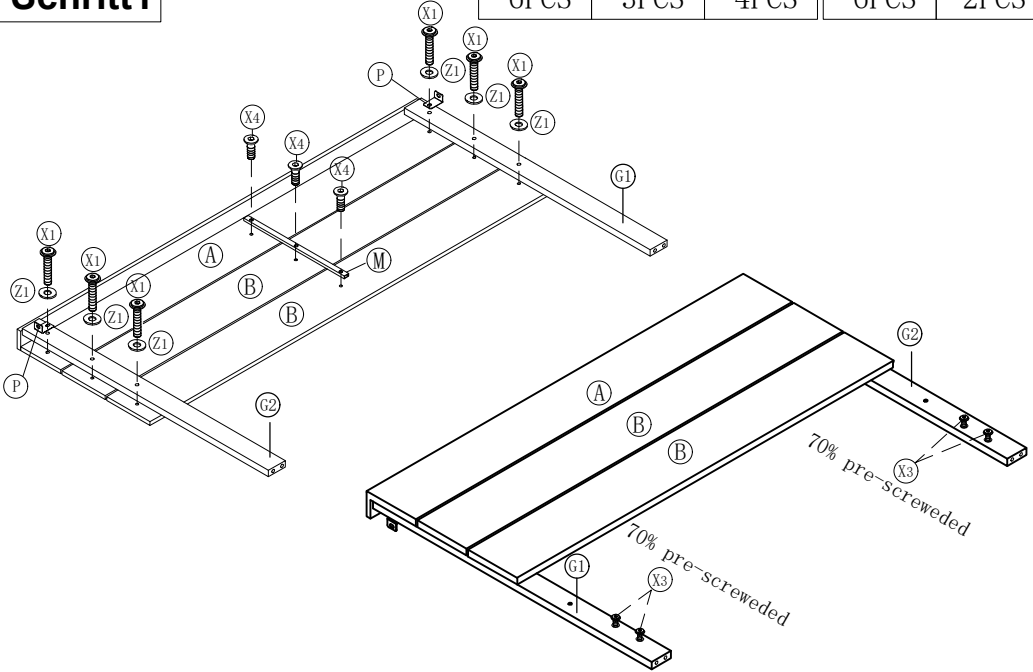
Hardware list

 <p>M8*50MM X1*12PCS</p>	 <p>M8*45MM X2*10PCS</p>	 <p>M8*30MM X3*40PCS</p>	 <p>M8*35MM X4*3PCS</p>	 <p>M8*16MM X5*16PCS</p>
 <p>M8 Y*10PCS</p>	 <p>ø22*ø8.5 Z1*6PCS</p>	 <p>M8 Z2*1PC</p>	 <p>M8 Z3*1PC</p>	

step1


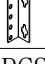
Schritt1

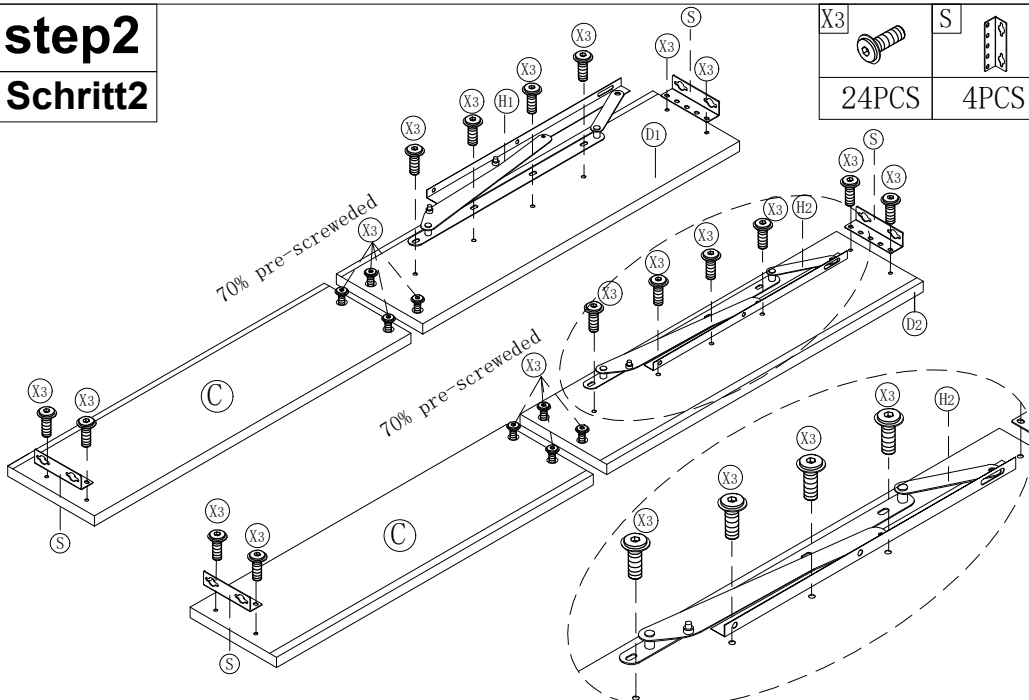
X1	X4	X3	Z1	P
				
6PCS	3PCS	4PCS	6PCS	2PCS



step2

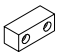



Schritt2

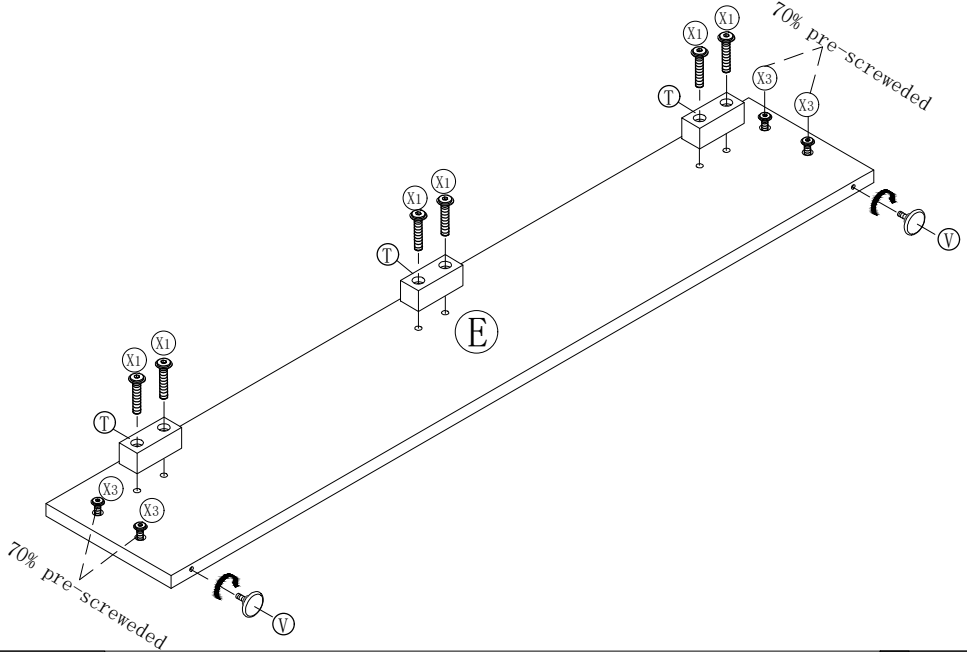
X3	S
	
24PCS	4PCS



step3


Schritt3

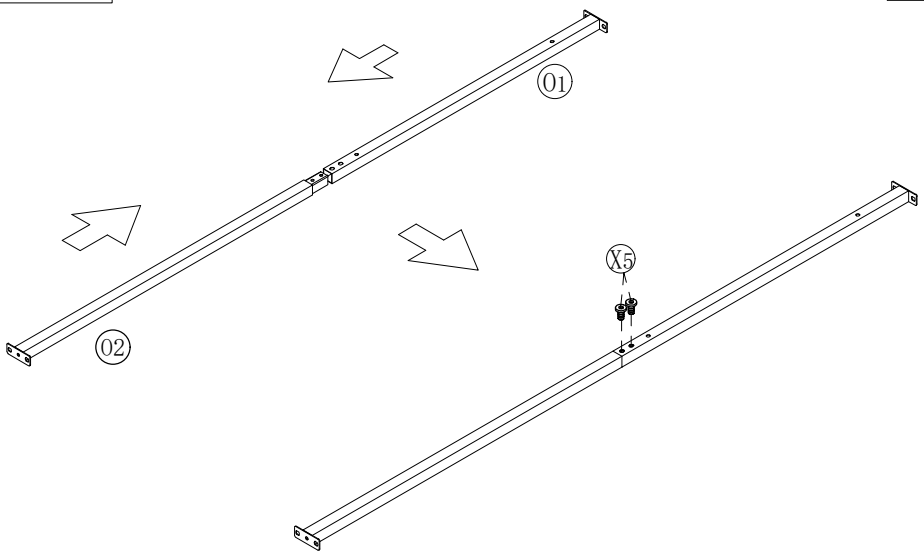
T	V	X1	X3
			
3PCS	2PCS	6PCS	4PCS



step4

Schritt4

X5

2PCS



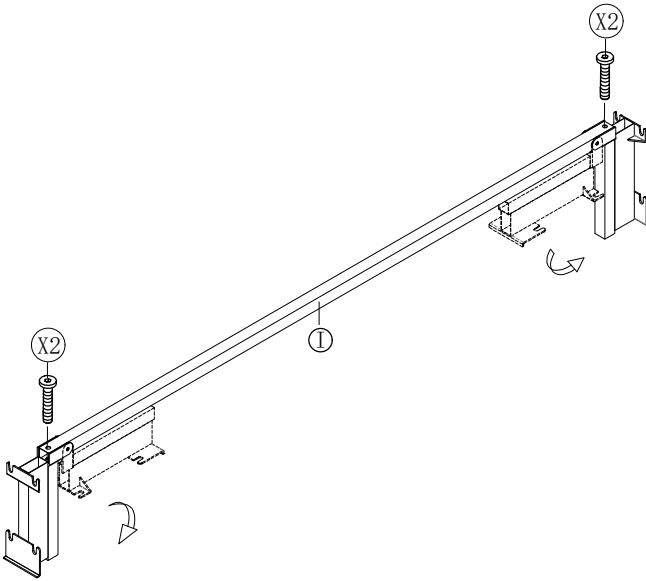
step5

Schritt5

X2



2PCS



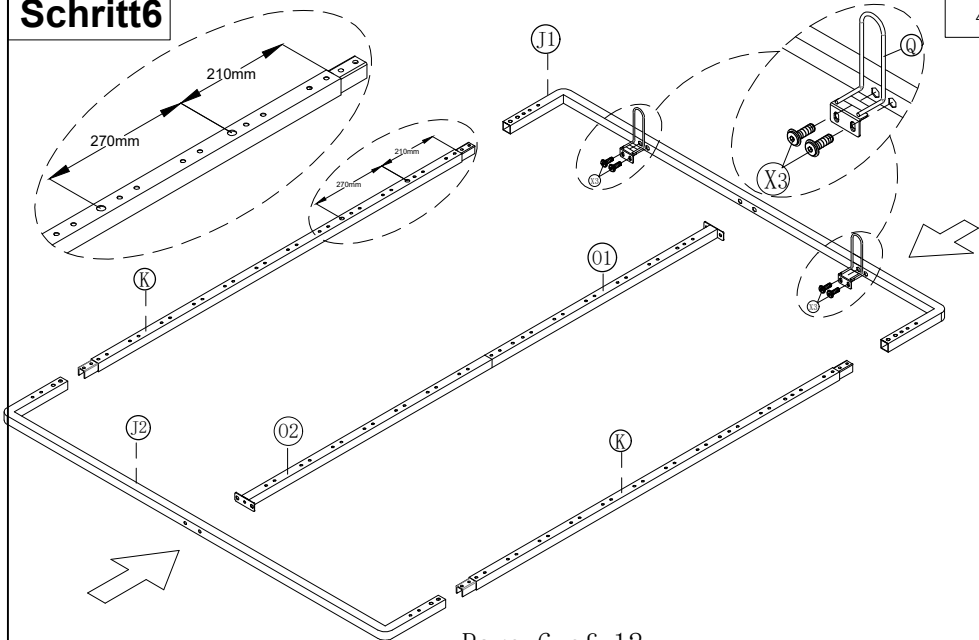
step6

Schritt6

X3

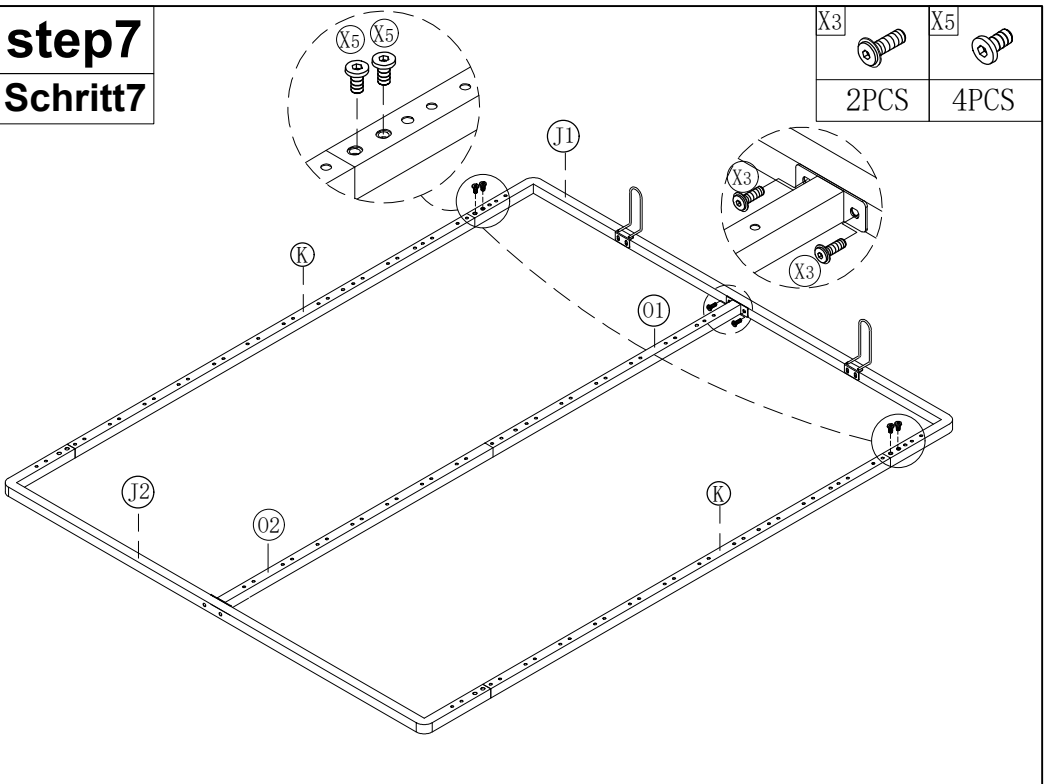


4PCS



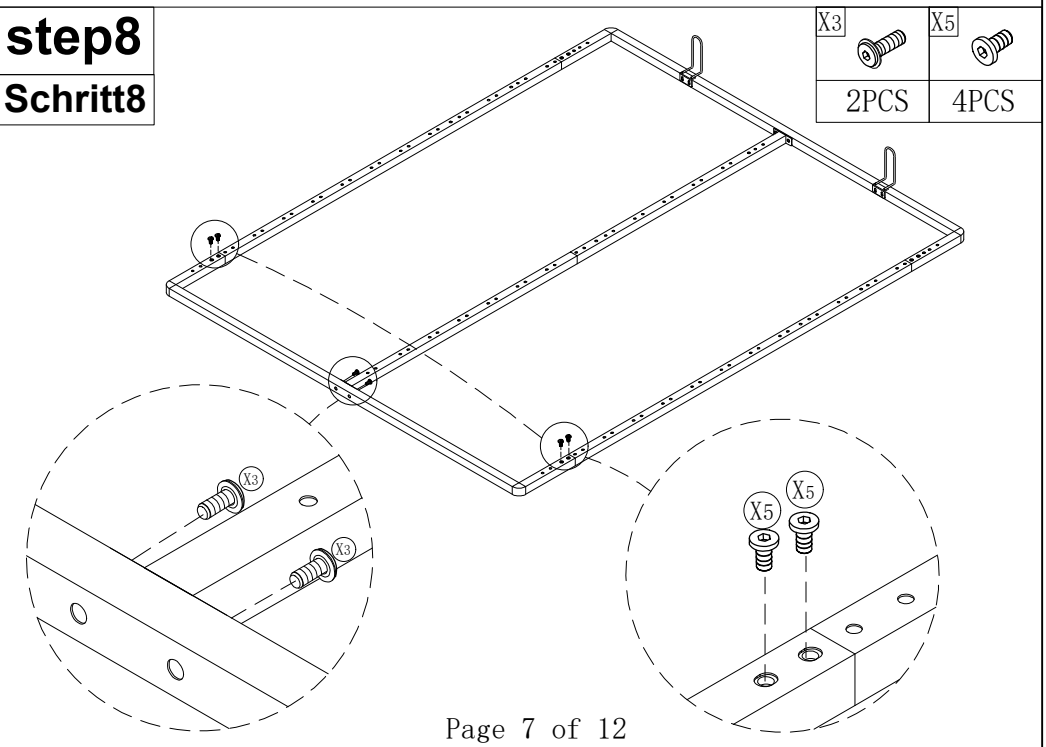
step7

Schritt7



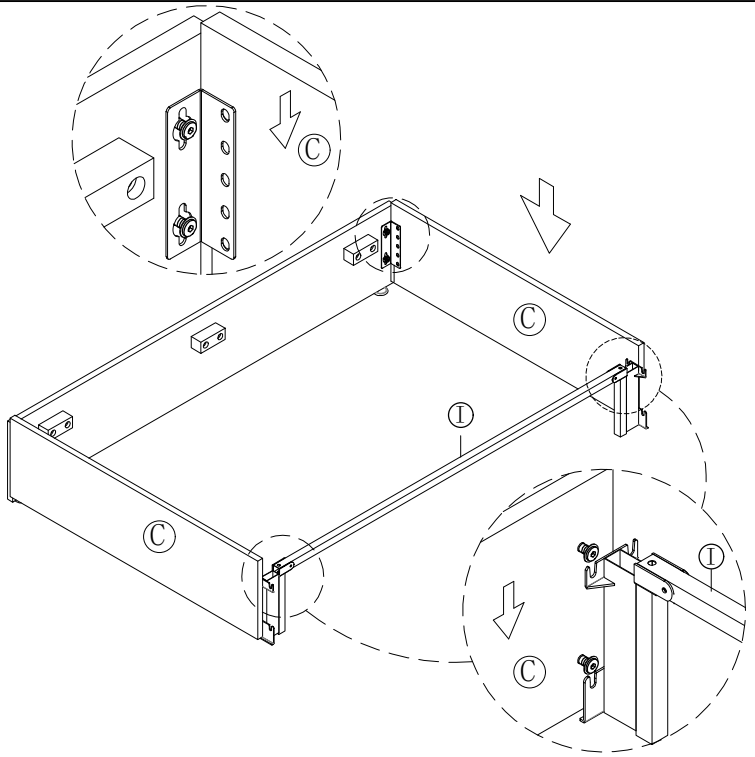
step8

Schritt8



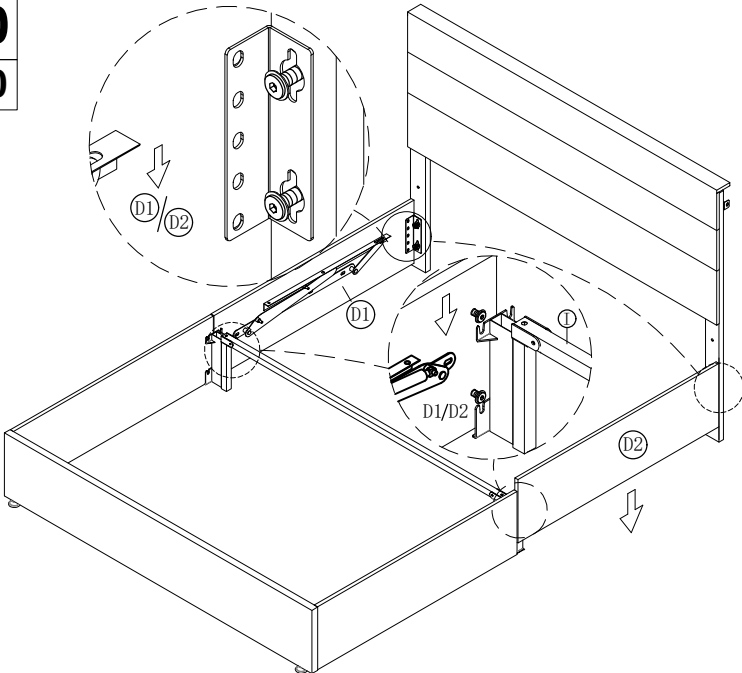
step9

Schritt9



step10

Schritt10



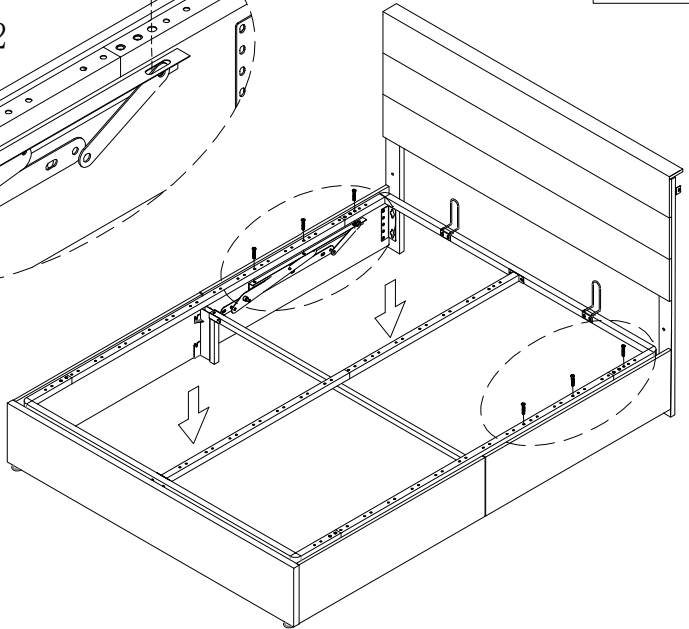
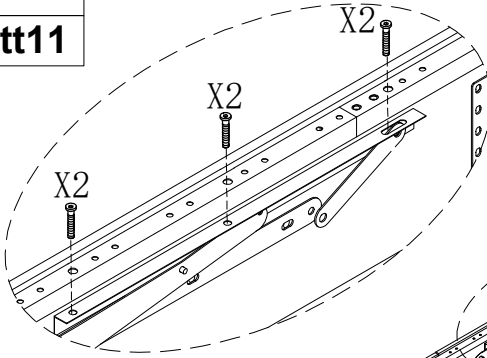
step11

Schritt11

X2



6PCS



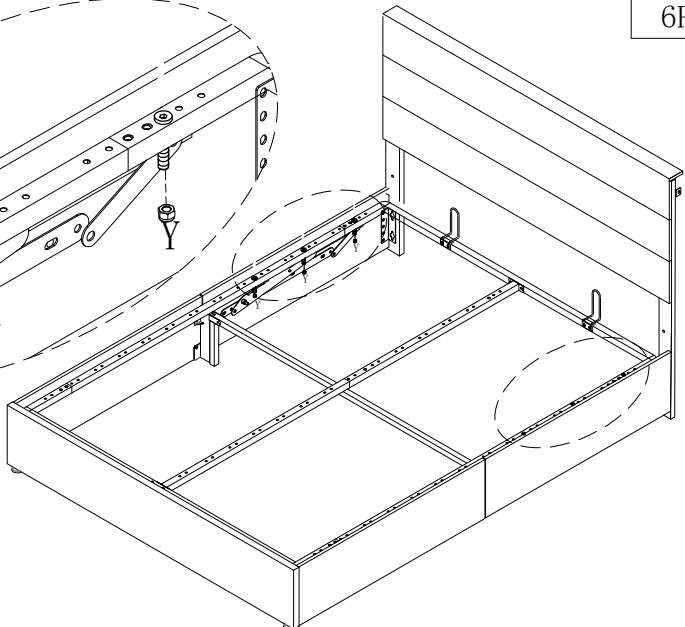
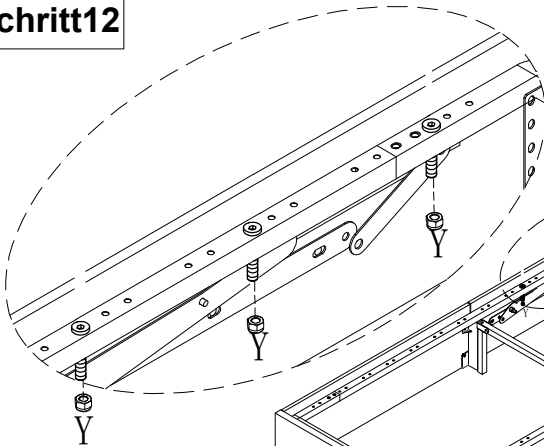
step12

Schritt12

Y



6PCS



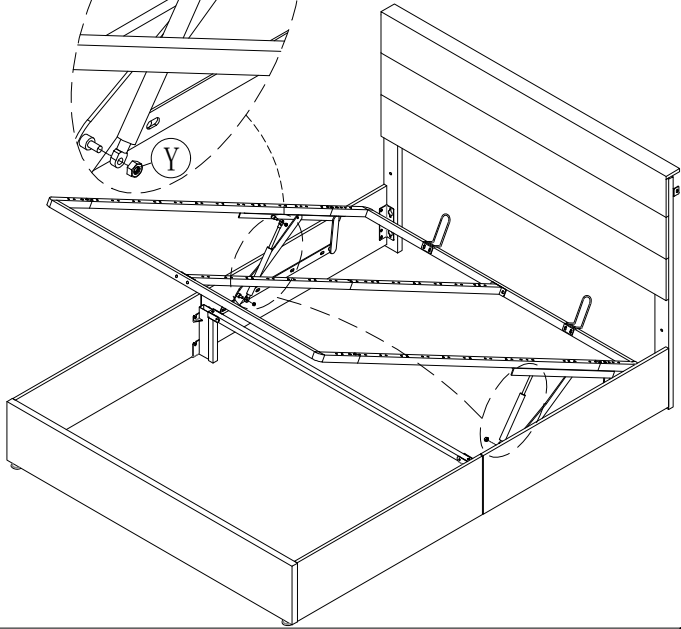
step13

Schritt13

Y



4PCS



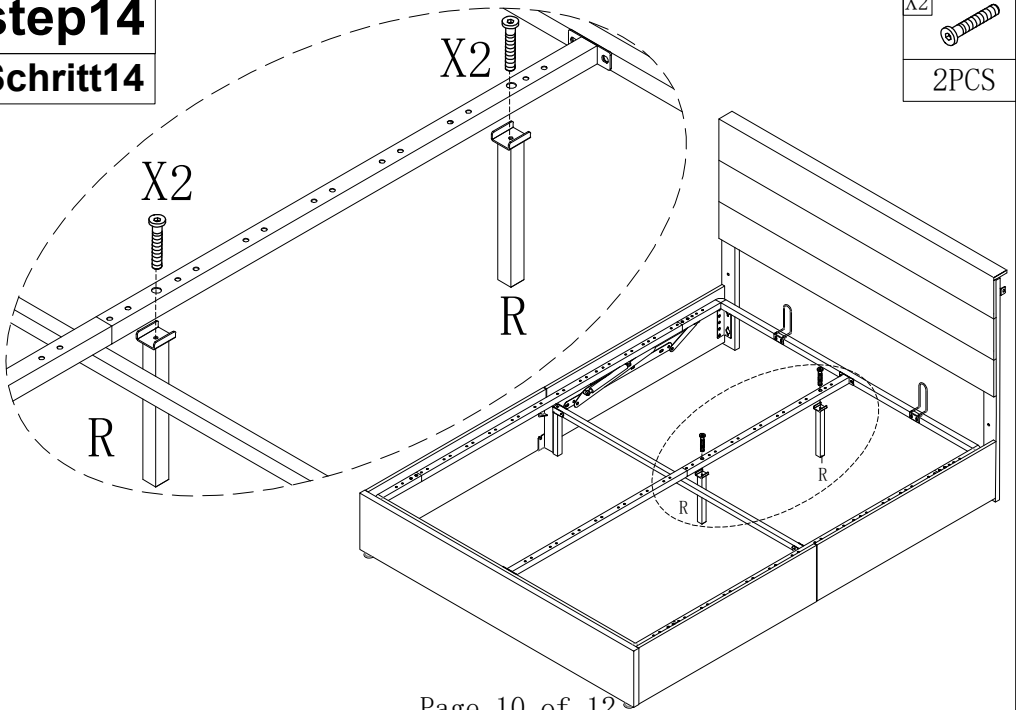
step14

Schritt14

X2



2PCS

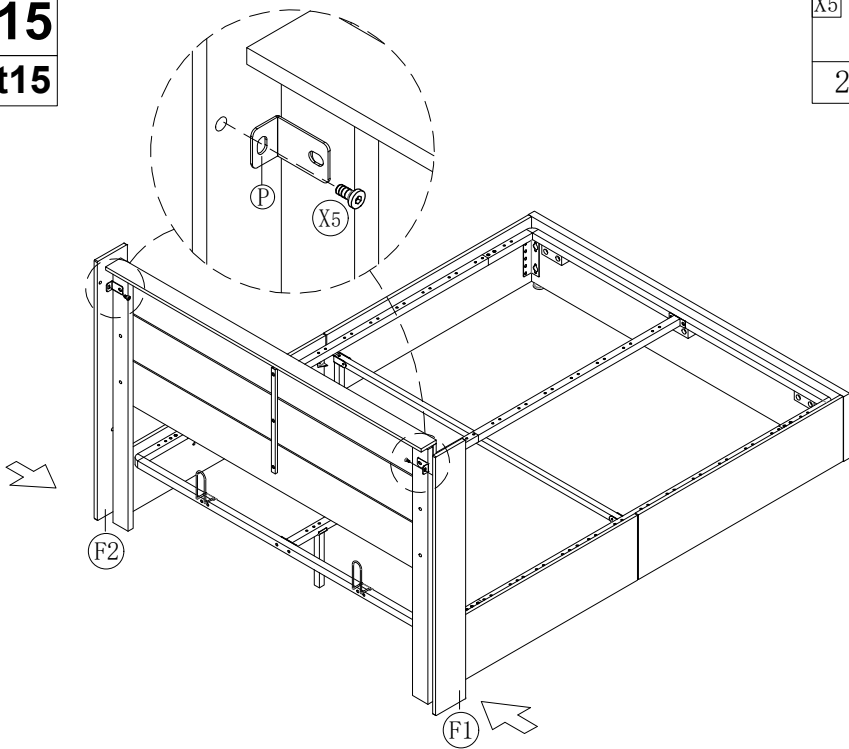


step15

Schritt15



X5 

2PCS



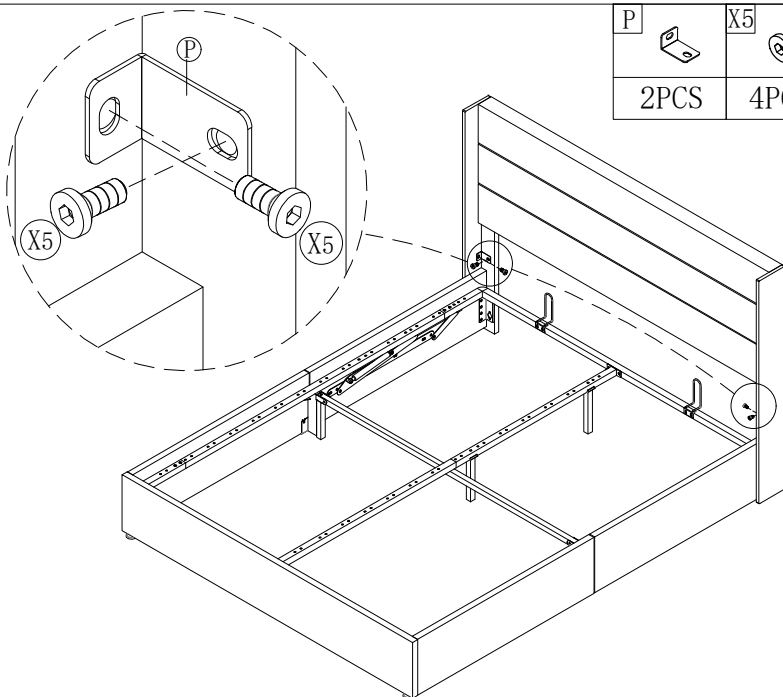
step16

Schritt16

P  X5 

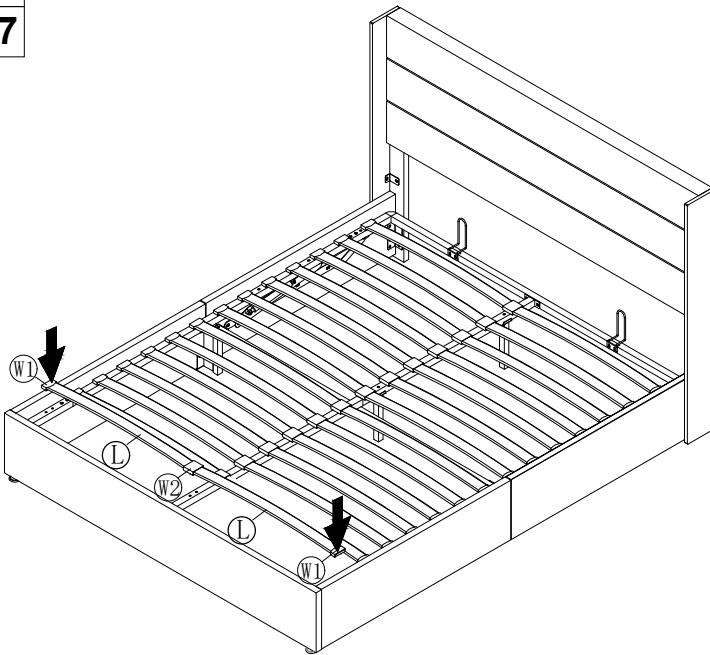
2PCS

4PCS



step17

Schritt17



step18

Schritt18

