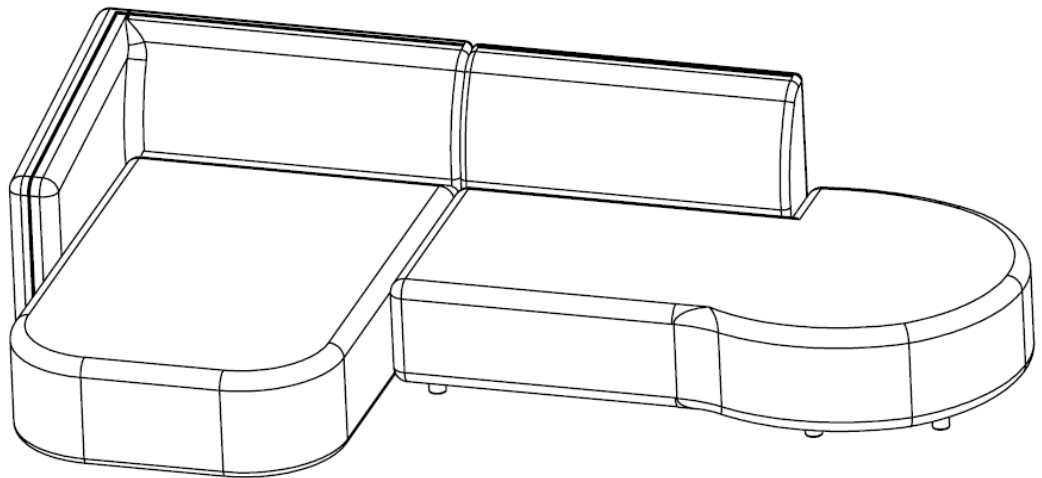
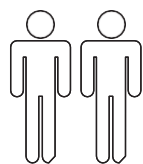


49628500,17684829,40154645,19289245,
Art. Nr. 28410251,22731121

Ostrup



- | | |
|---------------------------------------|-----------------------------------|
| D Montageanleitung | GB Assembly instructions |
| FR Notice de montage | IT Istruzioni di montaggio |
| NL Handleiding voor de montage | PL Instrukcja montażu |
| CZ Montážní návod | SK Návod na montáž |
| HU Szerelési útmutató | RO Instrucțiuni de montaj |
| TR Montaj talimatı | RU Инструкция по монтажу |



110 kg-MAX

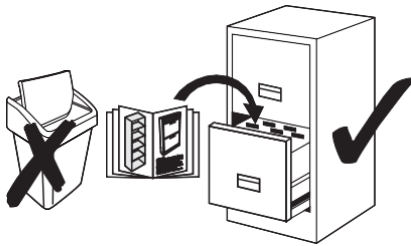
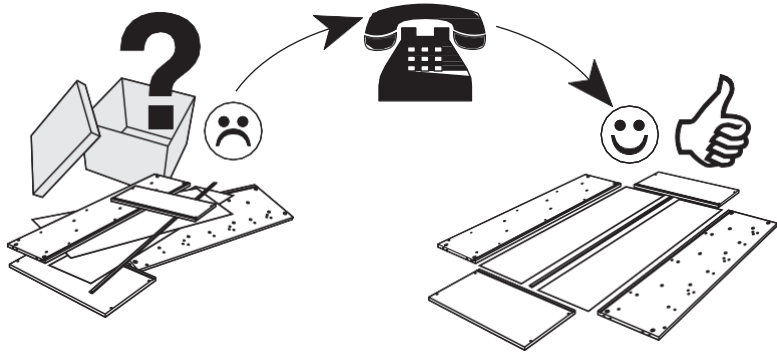
LKZ 41507

**Service • Assistenza • Dienstverlening • Serwis
Servis • Szerviz • Сервисная служба**

Name • Nom • Nome • Naam •
Nazwa • Jméno • Názov • Név • Ostrup
Denumire • Ísim • Название

Nr. • No. • N° • Номер • Č • Sz

49628500,17684829,40154645,
19289245,28410251,22731121



1

