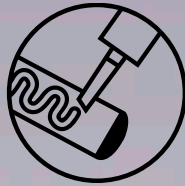
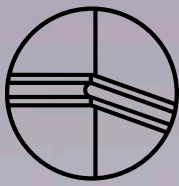
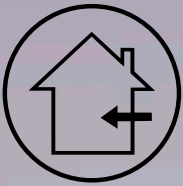


# WANDLEISTEN

ARSTYL® | WALLSTYL®



NOËL & MARQUET

DESIGN ELEMENTS

# INDEX

## INFO

<b>PRODUKTÜBERSICHT</b>	7
<b>KLEBER</b>	11
<b>KLEBERVERBRAUCH</b>	13
<b>WERKZEUGE</b>	15
<b>ANSTRICH</b>	19
<b>PRÜFRICHTLINIEN</b>	21

## I • DECKENLEISTEN

<b>DECKENLEISTEN ALLGEMEIN</b>	
VORBEREITUNG, ZUSCHNITT, MONTAGE	1/2
<b>DECKENLEISTEN Z40 · Z41 · Z42 ARSTYL®</b>	
ZUSCHNITT, GERADE ECKE, UNGERADE ECKE	1/6
<b>DECKENLEISTE Z7 ARSTYL®</b>	
GEHRUNGSLADE VARIO AUFBAUSET BEFESTIGEN, MONTAGE	1/7
<b>BESONDERHEITEN</b>	
DECKENLEISTEN IM TREPPENHAUS	1/10
DACHSCHRÄGE	1/11
DEHNUNGS- UND TRITTSCHALLFUGEN	1/12
SCHATTENFUGE	1/12
VERKRÖPFUNG	1/13

## 2 • WANDLEISTEN

<b>WANDLEISTEN ALLGEMEIN</b>	
VORBEREITUNG, ZUSCHNITT, MONTAGE	2/2
<b>BÖGEN FÜR WANDLEISTEN</b>	
VORBEREITUNG, ZUSCHNITT, MONTAGE	2/5
<b>BESONDERHEITEN</b>	
VERKRÖPFUNG	2/7

## 3 • SOCKELLEISTEN

<b>SOCKELLEISTEN ALLGEMEIN</b>	
VORBEREITUNG, ZUSCHNITT, MONTAGE	3/2
<b>BESONDERHEITEN</b>	
VERKRÖPFUNG	3/5

## 4 • FLEXIBLE LEISTEN

<b>ARSTYL® FLEX · WALLSTYL® FLEX</b>	
MINDESTRADIEN	4/2

## 5 • LICHTLEISTEN

<b>INDIREKTE BELEUCHTUNG – DECKENLEISTEN</b>	
VORBEREITUNG, ZUSCHNITT, MONTAGE	5/2
<b>DECKENLEISTEN NOMASTYL® ODER WALLSTYL® FÜR INDIREKTE BELEUCHTUNG</b>	
	5/6
<b>WT4 WALLSTYL® - ERGÄNZUNG</b>	5/7
<b>INDIREKTE BELEUCHTUNG – SOCKELLEISTEN</b>	
VORBEREITUNG, ZUSCHNITT, MONTAGE	5/8
<b>LICHTLEISTEN FAQ'S</b>	5/13

## 6 • DESIGN ELEMENTE

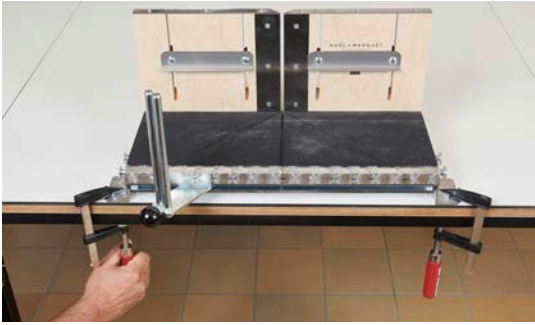
<b>ROSETTEN ARSTYL®</b> VORBEREITUNG, MONTAGE	6/2
<b>R61 IN KOMBINATION MIT Z61</b> VORBEREITUNG, ZUSCHNITT, MONTAGE	6/3
<b>PILASTER ARSTYL®</b> VORBEREITUNG, ZUSCHNITT, MONTAGE	6/5
<b>WANDPANELEE ARSTYL® WALL PANELS</b> VORBEREITUNG, MONTAGE	6/8
<b>WANDELEMENTE ARSTYL® WALL TILES</b> ABWECHSLUNGSREICHE GESTALTUNG	6/12
VORBEREITUNG, MONTAGE	6/12
<b>BESONDERHEITEN</b> VOLLFLÄCHIGE GESTALTUNG	6/14

## 7 • FASSADENGESTALTUNG

<b>FENSTERBANKPROFILE</b> VORBEREITUNG, VERKRÖPFUNG	7/2
<b>VERKRÖPFTES FENSTERBANKPROFIL</b>	7/4
<b>RAHMENPROFIL</b>	7/5
<b>GURTGESIMS</b>	7/7
<b>EINSCHNITT IM GURTGESIMS (FALLROHR)</b>	7/7
<b>SCHLUSSSTEIN</b>	7/7
<b>BEREICH DES DACHÜBERSTANDES UND ORTGANG</b>	7/9
<b>GIEBEL</b>	7/10
<b>BOSENSTEINE</b>	7/11
<b>ROSETTEN</b>	7/12
<b>REPARATUR BESCHÄDIGTE PROFILE</b>	7/13

Dieses Handbuch wurde gemäß unserem aktuellen Wissensstand erstellt. Wir behalten uns das Recht vor, ohne vorherige Ankündigung jederzeit Änderungen vorzunehmen. Sofern nicht schriftlich anders vereinbart, dienen unsere Untersuchungen, Zeichnungen, Hinweise, Ratschläge und sonstigen technischen Unterlagen in Bezug auf Funktion, Verhalten und Leistung der Produkte ausschließlich zu Informationszwecken und beziehen sich jeweils auf den üblichen Gebrauch der Produkte bei normalen Anwendungs-, Einsatz- und Klimabedingungen (gemäßigtes europäisches Klima) bzw. auf die uns vom Kunden schriftlich mitgeteilten Hinweise. Sofern nicht Vorsatz oder grobe Fahrlässigkeit unserer Seite vorliegt, ist unsere Haftung auf Grundlage dieser Untersuchungen, Empfehlungen und anderer technischer Unterlagen ausgeschlossen. Es obliegt dem Kunden, sie zu überprüfen und die Eignung für den vorgesehenen Anwendungszweck zu prüfen.

# WANDLEISTEN ALLGEMEIN



## VORBEREITUNG

- Die Gehrungslade VARIO kann mit den vorhandenen Aluwinkeln unter Zuhilfenahme zweier Schraubzwingen (im Lieferumfang nicht enthalten) am Arbeitstisch oder Gerüst fixiert werden.



- Wandleistenverlauf an der Wand anzeichnen und markieren (Schlagschnur, Laser).



Innenecke



Aussenecke

- Den Winkel der Wandecke mit dem Stellwinkel (Schmiege) abnehmen.



## ZUSCHNITT

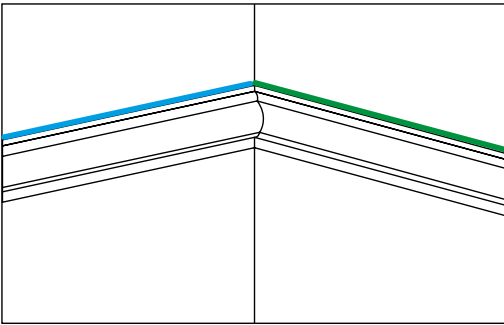
- Stellwinkel (Schmiege) flach auf den Boden der Gehrungslade legen, parallel zur Stellwand der Gehrungslade.
- Abstand zwischen den beiden Schenkelenden messen, den Wert halbieren.
- Die Sägeführung auf diesen halbierten Wert einstellen. Darauf achten, dass die Säge über der Stellschraubenmitte verläuft, ggf. korrigieren.

**Die Vorgehensweise gilt sowohl für die Innen- als auch die Außenecke (Gehrung).**

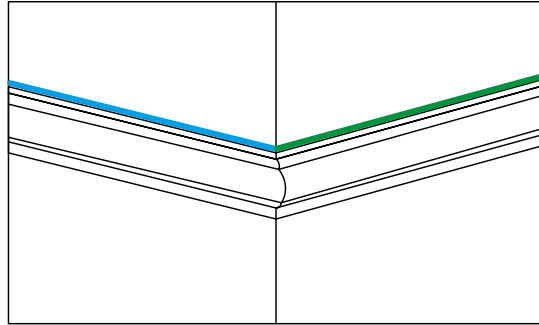


- Leisten in der Gehrungslade mit der ARSTYL®/ WALLSTYL® Säge passend zuschneiden.
- Beim Zuschnitt von WALLSTYL® Wandleisten mit einer elektrischen Kappsäge muss das Sägeblatt für Kunststoff-zuschnitt geeignet sein (grobe Sägezähne). Der Schnitt muss zügig erfolgen.

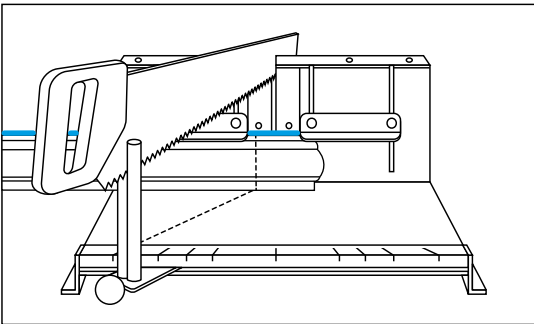
### INNENECKE



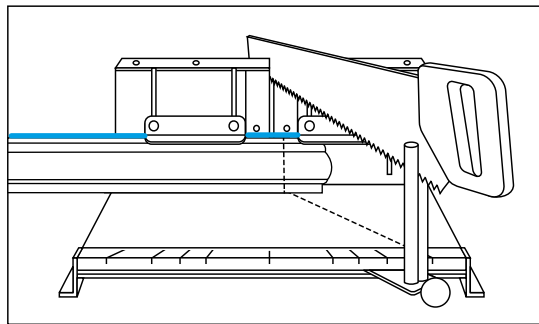
### AUSSENECKE



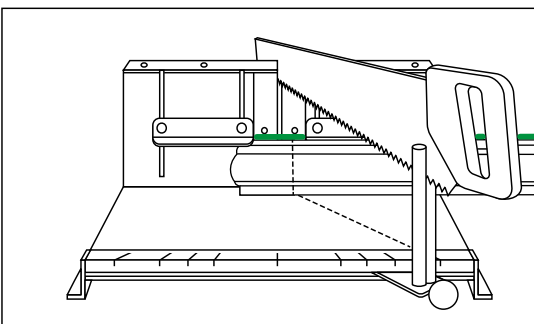
### INNENECKE LINKS



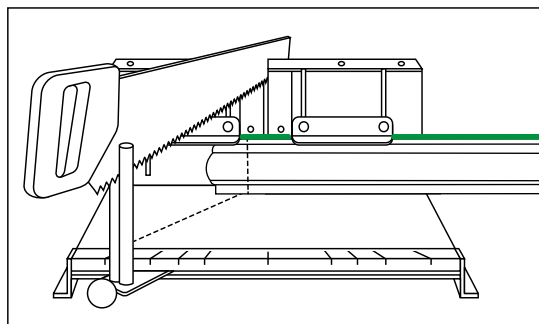
### AUSSENECKE LINKS



### INNENECKE RECHTS



### AUSSENECKE RECHTS



- Schnittkanten mit Schleifpapier (150 Körnung oder feiner) oder Cuttermesser leicht brechen und vom Sägemehl befreien (feuchter Schwamm, Lappen).



## MONTAGE

- Spachtelkleber ADEFIX® auf die Klebeflächen der Leistenrückseite strangförmig aufziehen (siehe Kapitel KLEBERVERBRAUCH).



- Wandleisten montieren ggf. vorübergehend mit Stahlnägeln stützen oder zusätzlich Heißkleberpunkte aufbringen.
- WALLSTYL® und ARSTYL® Leisten bis < 8 cm Höhe/Ausladung: Stoß- und Gehrungsfugen mit Spachtelkleber Adefix verkleben, Kleberfugenbreite 3 mm.
- WALLSTYL® und ARSTYL® Profile  $\geq 8$  cm Höhe/Ausladung: Stoßfugenkleber ADEFIX® PLUS einsetzen. Den Stoßfugenkleber so auftragen, dass er eine 3 mm breite Kleberfuge bildet. Die Menge so wählen, dass er möglichst nicht stark herausquillt. Bei Bedarf kann der ADEFIX® PLUS mit Terpentinersatz oder White Spirit sauber entfernt werden.



- Nach Trocknung (min. 6 Std. und innerhalb von 4 Wochen) endbeschichten (siehe Kapitel ANSTRICH).



# BÖGEN FÜR WANDLEISTEN



Bei NOMASTYL® Wandleisten müssen Flach- und Bogenelemente mit dem gleichen Buchstaben bezeichnet sein. O passt zu O16.

Bei ARSTYL® Leisten beginnt die Bezeichnung mit Z10.

Hierfür sind die Bögen Z101, Z102, Z103 und Z104 vorgesehen.

Für SP2 eignen sich bei SP2-5, bei SP3 passen SP3-4.



## VORBEREITUNG

- Wand oder Deckenfelder anzeichnen, ggf. eine Wasserwaage einsetzen.



## ZUSCHNITT

- Bei Montage mit ins Feldinner gewölbten Bögen die Geraden der Bögen entlang der Gehrung abschneiden.
- Bögen auf entsprechende Gehrung schneiden
- Schnittkanten mit feinem Schleifpapier (150 Körnung oder feiner) oder Cuttermesser leicht brechen und vom Sägemehl befreien.



- Bögen an der Wand bzw. Decke ausrichten und anzeichnen



## MONTAGE

- Spachtelkleber ADEFIX® auf die Rückseite des Bogens aufziehen.
- Bogen platzieren und ausrichten.
- Klebeflächen auf der Rückseite der Wandleiste mit Spachtelkleber ADEFIX® in Strangform versehen. Gehrung mit Kleber versehen (siehe Kapitel KLEBERVERBRAUCH).



- Leiste platzieren und ausrichten. Leistenhöhenanpassung mit Spachtelkleber vornehmen. Darauf achten, dass in der Gehrung eine 3 mm breit Kleberfuge stehen bleibt.
- Die restlichen Bögen und Leisten montieren.
- Nach Trocknung des Klebers (ca. 6 Std.) Gehrungen, Stumpfstoße und Anbindungsfugen mit Spachtelkleber ADEFIX® verfugen und glatt spachteln.
- Nach Trocknung (min. 6 Std. und innerhalb von 4 Wochen) endbeschichten (siehe Kapitel ANSTRICH).



- **Mit passend zugeschnittenen Leistenstücken (Parallelschnitt) kann ein zusätzlicher Richtungswechsel vorgenommen werden.**
- **Im Bereich der Deckenfelder mit Außenecken werden an den Außenecken keine Bögen eingesetzt.**



# BESONDERHEITEN



## VERKRÖPFUNG

- Wandleiste in die Gehrungslade legen
- Einen 45° Schnitt passend über die äußerste Sockelleistekante ausführen (Außengehrungsschnitt).



- Gegenschchnitt ausführen.



- Schnittkante brechen, abstauben und mit Spachtelkleber ankleben.



Die Verkröpfung kann auch unter Zuhilfenahme von Heißkleber hergestellt werden. Dadurch kann die Wandleiste bereits nach einigen Minuten ohne dass es zu Ungenauigkeiten in der Verkörperung kommt, montiert werden.

# KONTAKT

## **BENELUX**

### **NMC SA / AG**

Gert-Noël-Straße

B - 4731 Eynatten

**T** +32 87 85 85 00

**F** +32 87 85 85 11

info@nmc.eu

## **DEUTSCHLAND**

### **NMC Deutschland GmbH**

Weierhausstraße 8 b

D - 64646 Heppenheim

**T** +49 62 52 967 - 0

info@nmc-deutschland.de

## **FRANCE**

### **NMC France sas**

Z.I. de la Forêt

97, Route d'Anor - CS 10103

F - 59613 Fourmies Cedex

**T** +33 3 27 60 81 00

**F** +33 3 27 59 98 55

info@nmc-france.fr

## **UNITED KINGDOM**

### **NMC UK Ltd.**

Unit 1 East, Bridge Road

UK - Brompton on Swale – Richmond, DL10 7HS

**T** +44 1969 623410

**F**+44 1969 624398

sales@nmc-copley.co.uk

## **AUSTRIA**

### **MAPA plus**

Riedlerweg 15

**T** 0316 - 24 39 49

info@mapa.at

mapa.at

## **SWITZERLAND**

### **Jules C. Binder SA**

Z.I. du Moulin du Choc D

CH-1122 Romanel-sur-Morges

**T** +41 21 691 48 49

**F** +41 21 691 48 89

info@jules-c-binder.ch

