



INSTRUCTION MANUAL

OIL-FILLED RADIATOR

WITH 11 U-SHAPE FINS

OIL-FILLED RADIATOR

WITH 13 U-SHAPE FINS



MODEL 330000ZDJ


PLEASE READ THIS MANUAL CAREFULLY BEFORE OPERATING YOUR PRODUCT AND RETAIN THESE INSTRUCTIONS FOR FUTURE REFERENCE

MODEL 330000ZDK

ATTENTION: THE IMAGES IN THE MANUAL ARE FOR REFERENCE ONLY. THIS PRODUCT IS ONLY SUITABLE FOR WELL INSULATED SPACES AND OCCASIONAL USE.

WICHTIGE SICHERHEITSHINWEISE **=====**

Bei der Verwendung eines elektrischen Geräts sollten immer grundlegende Sicherheitsvorkehrungen beachtet werden, einschließlich der folgenden:

1.  **Warnung:** Um eine Überhitzung zu vermeiden, decken Sie den Heizkörper nicht ab.
2. Wenn das Netzkabel beschädigt ist, muss es durch den Hersteller oder seinen Kundendienst oder eine ähnlich qualifizierte Person ersetzt werden, damit es nicht zu einer Gefahr wird.
3. Das Gerät kann von Kindern ab 8 Jahren und darüber sowie von Personen mit verringerten physischen, sensorischen oder mentalen Fähigkeiten oder Mangel an Erfahrung und Wissen benutzt werden, wenn sie beaufsichtigt oder bezüglich des Gebrauchs des Geräts unterwiesen wurden und die daraus resultierenden Gefahren verstehen. Kinder dürfen nicht mit dem Gerät spielen. Die Reinigung und Benutzerwartung darf nicht von Kindern ohne Aufsicht durchgeführt werden.
4. Der Heizkörper darf sich nicht unmittelbar unter einer Steckdose befinden.
5. Verwenden Sie das Heizgerät nicht in unmittelbarer Nähe einer Badewanne, Dusche oder eines Schwimmbeckens.
6. Kinder unter 3 Jahren sollten vom Heizgerät ferngehalten werden, wenn sie nicht ständig

beaufsichtigt werden. Kinder zwischen 3 und 8 Jahren dürfen das Gerät nur dann ein- und ausschalten, wenn es in der vorgesehenen normalen Betriebsposition aufgestellt oder installiert wurde und sie beaufsichtigt werden und sicher in den Gebrauch des Geräts eingewiesen wurden und die damit verbundenen Gefahren verstehen. Kinder zwischen 3 und 8 Jahren dürfen das Gerät nicht einstecken, regulieren und reinigen oder Wartungsarbeiten durch den Benutzer durchführen.

7. **VORSICHT:** Einige Teile des Geräts können sehr heiß werden und Verbrennungen verursachen. Besondere Vorsicht ist geboten, wenn Kinder und gefährdete Personen anwesend sind.
8. Das Heizgerät ist mit einer genauen Menge an Spezialöl gefüllt. Reparaturen, die das Öffnen des Ölbehälters erfordern, dürfen nur vom Hersteller oder seinem Kundendienst durchgeführt werden, der im Falle eines Ölaustritts kontaktiert werden sollte. Beachten Sie bei der Verschrottung des Heizgerätes die am Ende der Anleitung aufgeführten Vorschriften zur Entsorgung von Öl.
9. Die Heizung kann keine genaue, gleichmäßige Temperatur erreichen und kann daher nicht zur Aufrechterhaltung bestimmter Umgebungen für Dinge wie Bücher, Tiere und Pflanzen verwendet werden.

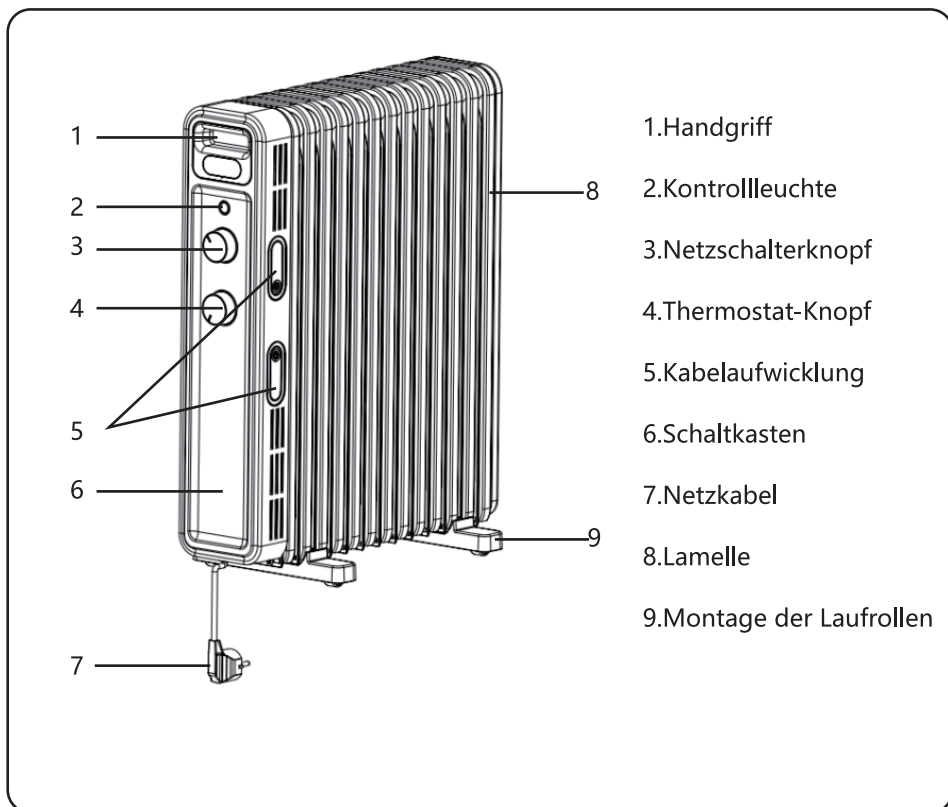
10. Nicht im Freien verwenden.
11. Verwenden Sie das Heizgerät nicht, wenn es heruntergefallen ist;
12. Verwenden Sie es nicht, wenn es sichtbare Anzeichen von Beschädigungen aufweist;
13. Verwenden Sie dieses Heizgerät auf einer horizontalen und stabilen Oberfläche oder befestigen Sie es an der Wand, je nach Bedarf.
14. Dieses Gerät ist nicht für den Gebrauch in feuchten Umgebungen oder in der Nähe von Wasser oder anderen Flüssigkeiten wie Badezimmern, Duschen oder Schwimmbädern geeignet.
15. **WARNUNG:** Benutzen Sie dieses Heizgerät nicht in kleinen Räumen, wenn diese von Personen bewohnt werden, die nicht in der Lage sind, den Raum allein zu verlassen, es sei denn, es wird ständig beaufsichtigt.
16. **WARNUNG:** Um die Brandgefahr zu verringern, halten Sie Textilien, Vorhänge oder andere brennbare Materialien in einem Mindestabstand von 1 m vom Luftauslass entfernt.

TECHNISCHE DATEN

| | |
|---------------------|--|
| Modell-Nr. | 330000ZDJ/330000ZDK |
| Spannungsversorgung | 220–240 V ~ 50 Hz |
| Leistungsaufnahme | 1000/1300/2300 W 1000/1500/2500 W |
| Größe | L390*B226*H570 mm L450*B226*H570 mm |
| Flossen | 11/13 |

Die Produktspezifikationen und das Design können ohne vorherige Ankündigung geändert werden.

PRODUKTÜBERSICHT



SO MONTIEREN SIE DIE LAUFROLLEN

- ① **WARNUNG:** Betreiben Sie das Gerät nicht ohne angebrachte Füße. Betreiben Sie das Heizgerät nur in aufrechter Position (Füße auf der Unterseite, Bedienelemente oben). Der Betrieb des Heizgeräts in einer anderen Position kann eine Gefahr darstellen.
- ② Stellen Sie sicher, dass der Heizkörper ausgeschaltet und ausgesteckt ist.
- ③ Drehen Sie den Körper auf den Kopf und vergewissern Sie sich, dass er stabil ist und nicht umfallen kann.
- ④ Richten Sie die Befestigungsschnallen der Laufrollen auf die Bohrungen am Kühler aus. Drücken Sie in Pfeilrichtung. Die Schnalle der Laufrolle rastet in die Bohrung am Heizkörper ein.(FIG.1)

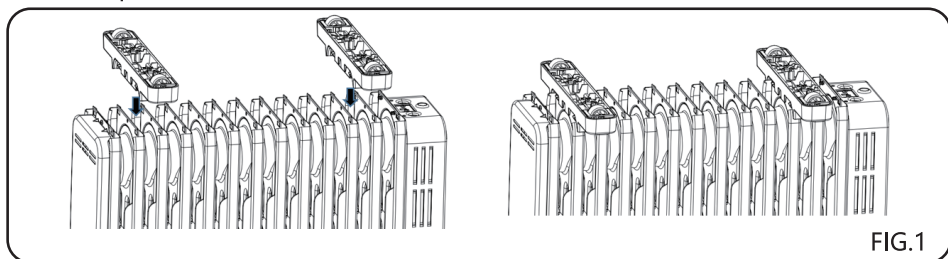


FIG.1

- ⑤ Montieren Sie die Laufrollenbaugruppe fest, bevor Sie das Heizgerät verwenden. Stellen Sie das Gerät aufrecht mit den Rädern auf den Boden.

GEBRAUCHSANWEISUNG

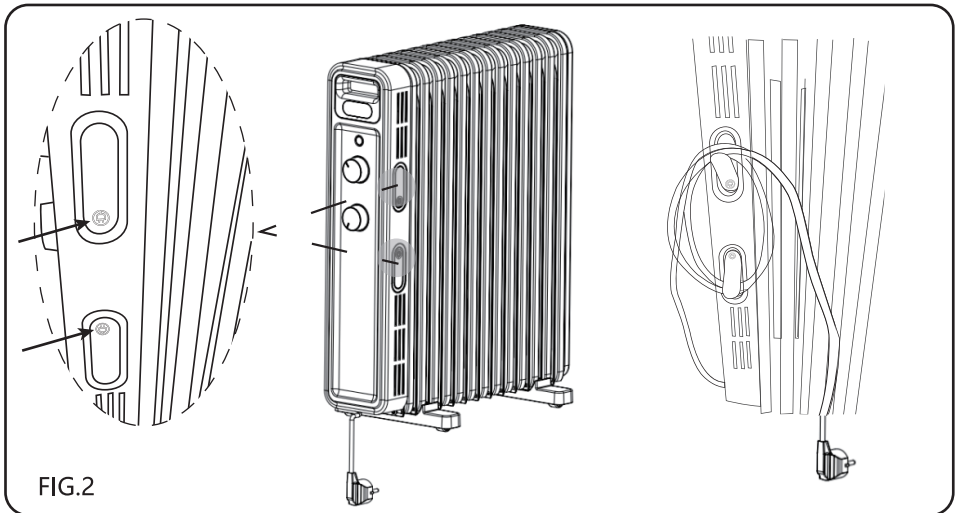
1. Vergewissern Sie sich vor der Verwendung des Heizgeräts, dass es auf einer ebenen und stabilen Fläche steht. Es kann zu Schäden kommen, wenn es auf einer unebenen Fläche steht. Vergewissern Sie sich, dass der Strombedarf des Geräts (gemäß der obigen Tabelle) mit der Stromkapazität der Steckdose übereinstimmt und die Steckdose geerdet ist. Falls nicht, tauschen Sie die Steckdose aus. Das Netzkabel darf nicht beschädigt sein.
2. Stecken Sie das Netzkabel ein, drehen Sie den Thermostatknopf im Uhrzeigersinn auf die Position „+“ und schalten Sie dann den Strom ein. Die Kontrollleuchte leuchtet auf und die Heizung beginnt zu arbeiten.
3. **Leistungsauswahl.** Verwenden Sie unter normalen Umständen die maximale Leistungseinstellung „III“ für schnelles Heizen. Wenn der Raum eine geeignete Temperatur erreicht, senken Sie die Leistung auf die Einstellung „II“ oder „I“, um den Energieverbrauch zu senken und eine Überhitzung des Raums zu vermeiden.
Hinweis: Achten Sie beim Einstecken des Geräts darauf, dass der Stecker fest in der Steckdose sitzt. Methode der Inspektion: Stecken Sie den Netzstecker in die Steckdose und schalten Sie das Heizgerät ein. Schalten Sie nach etwa einer halben Stunde das Gerät aus und ziehen Sie den Stecker heraus. Prüfen Sie, ob die Steckerstifte heiß sind (über 50 °C). Wenn dies der Fall ist, tauschen Sie die Steckdose aus, um zu vermeiden, dass der Stecker verbrennt und einen Brand verursacht, weil die Steckdose aufgrund eines schlechten Kontakts überhitzt wurde.
4. Einstellung der Temperatur: Beginnend mit der Einstellung „III“ können Sie die vom Heizgerät erzeugte Wärmemenge auf folgende Weise reduzieren
 - Stellen Sie den Netzschalter auf die Einstellungen „II“ oder „I“
 - Drehen Sie den Thermostatknopf gegen den Uhrzeigersinn, so dass er eine niedrigere Temperatur anzeigt. Die Temperatur ist umso niedriger, je näher dieser Knopf an der „-“-Position ist.

5. Stellen Sie den Netzschalter nach dem Gebrauch auf „0“ und drehen Sie den Thermostatknopf in die Position „–“. Ziehen Sie dann den Stecker des Netzkabels.

Hinweis: Um das Heizgerät zu bewegen, schalten Sie es zuerst aus und ziehen Sie den Netzstecker. Schieben Sie es dann vorsichtig, damit die Rollen rollen und es sich leicht an seinen neuen Standort bewegen lässt.

REINIGUNG UND WARTUNG

1. Das Heizgerät sollte regelmäßig gereinigt werden, um Staub von den Lamellen zu entfernen, da dies die Heizeffizienz des Geräts beeinflussen kann.
2. Ziehen Sie den Netzstecker und lassen Sie das Gerät abkühlen, bevor Sie den Staub mit einem weichen, feuchten Tuch abwischen. Verwenden Sie keine Reinigungsmittel oder scheuernde Reinigungswerkzeuge.
3. Kratzen Sie die Lamellen nicht mit scharfen, harten Werkzeugen, da dies den Lack beschädigen und Rost verursachen kann.
4. Verwenden Sie die Kabelaufwickelvorrichtung, um das Kabel nach dem Gebrauch aufzubewahren. (FIG.2)



ENTSORGUNG

| | |
|--|--|
| | <p>Ordnungsgemäße Entsorgung dieses Produkts:</p> <p>Diese Kennzeichnung zeigt an, dass dieses Produkt in der gesamten EU nicht mit dem Hausmüll entsorgt werden darf. Um mögliche Schäden für die Umwelt und die menschliche Gesundheit durch unkontrollierte Abfallentsorgung zu vermeiden, recyceln Sie es verantwortungsbewusst, um die nachhaltige Wiederverwendung von Materialien zu fördern. Um Ihr Altgerät zurückzugeben, nutzen Sie bitte das Rückgabe- und Sammelsystem oder wenden Sie sich an den Händler, bei dem das Produkt gekauft wurde. Diese können Ihnen das Produkt abnehmen und es sicher recyceln.</p> |
|--|--|

GEWÄHRLEISTUNG: 2 JAHRE



ITALIA MARKET SRL
VIA DELLE INDUSTRIE, 9/1 20883 MEZZAGO(MB), ITALIA
P.IVA: IT10502730962



[HTTP://WWW.AIGOSTAR.COM](http://www.aigostar.com)

MADE IN CHINA