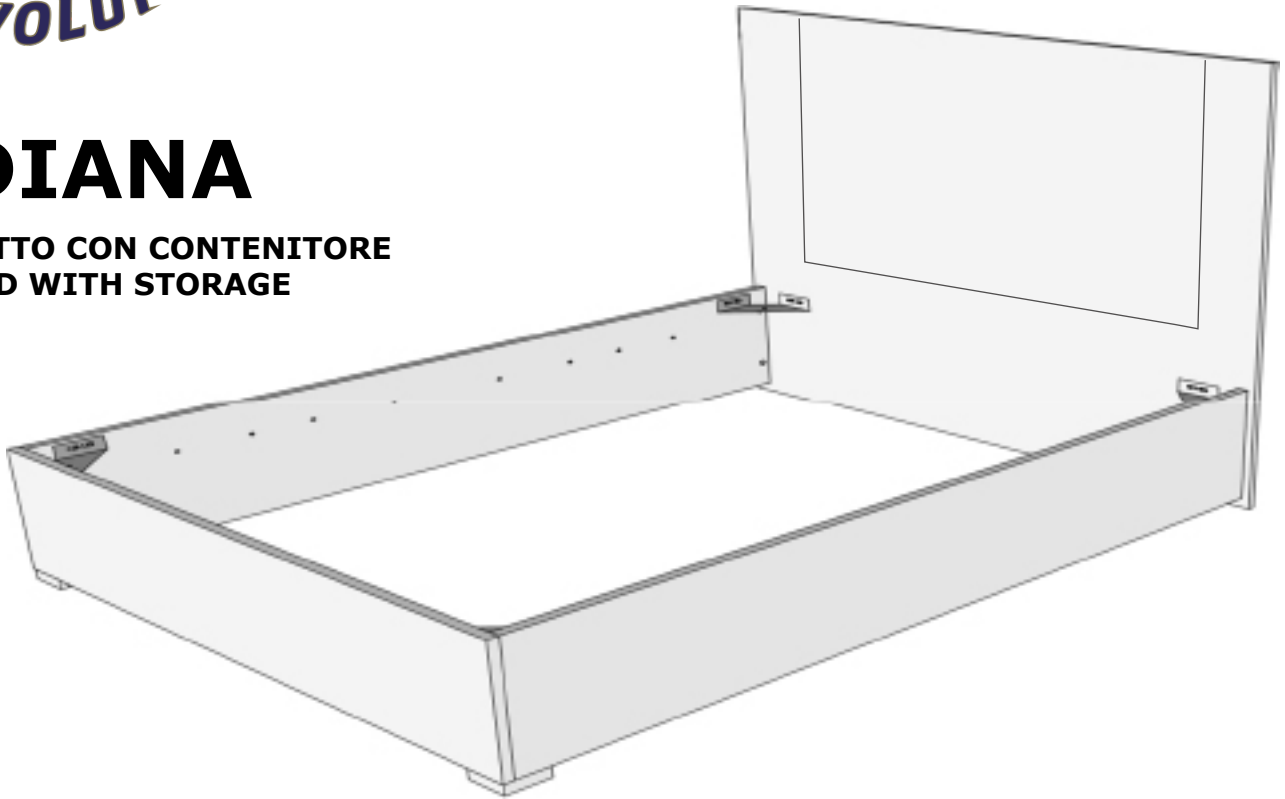


DIANA

**LETTO CON CONTENITORE
BED WITH STORAGE**



NR. 4 PERNO PER MONTAGGIO PEDIERA



NR. 4 PIN FOR FOOTBOARD ASSEMBLY



NR. 4 BARILOTTO PER MONTAGGIO PEDIERA



NR. 4 BARREL FOR FOOTBOARD ASSEMBLY



NR. 8 VITE CONICA



NR. 8 CONICAL SCREW



NR. 20 SPINE IN LEGNO Ø 8 X 30



NR. 20 WOODEN DOWELS Ø 8 X 30



NR. 16 VITE TBL PER PIASTRA



NR. 16 TBL SCREW FOR PLATE



NR. 4 PIASTRE ANGOLARI



NR. 4 ANGLE PLATES



NR. 2 PIEDI



NR. 2 FEET



NR. 4 BARILOTTO + VITE TBL
PER MONTAGGIO TESTIERA



NR. 4 BARREL + TBL SCREW
FOR HEADBOARD MOUNTING

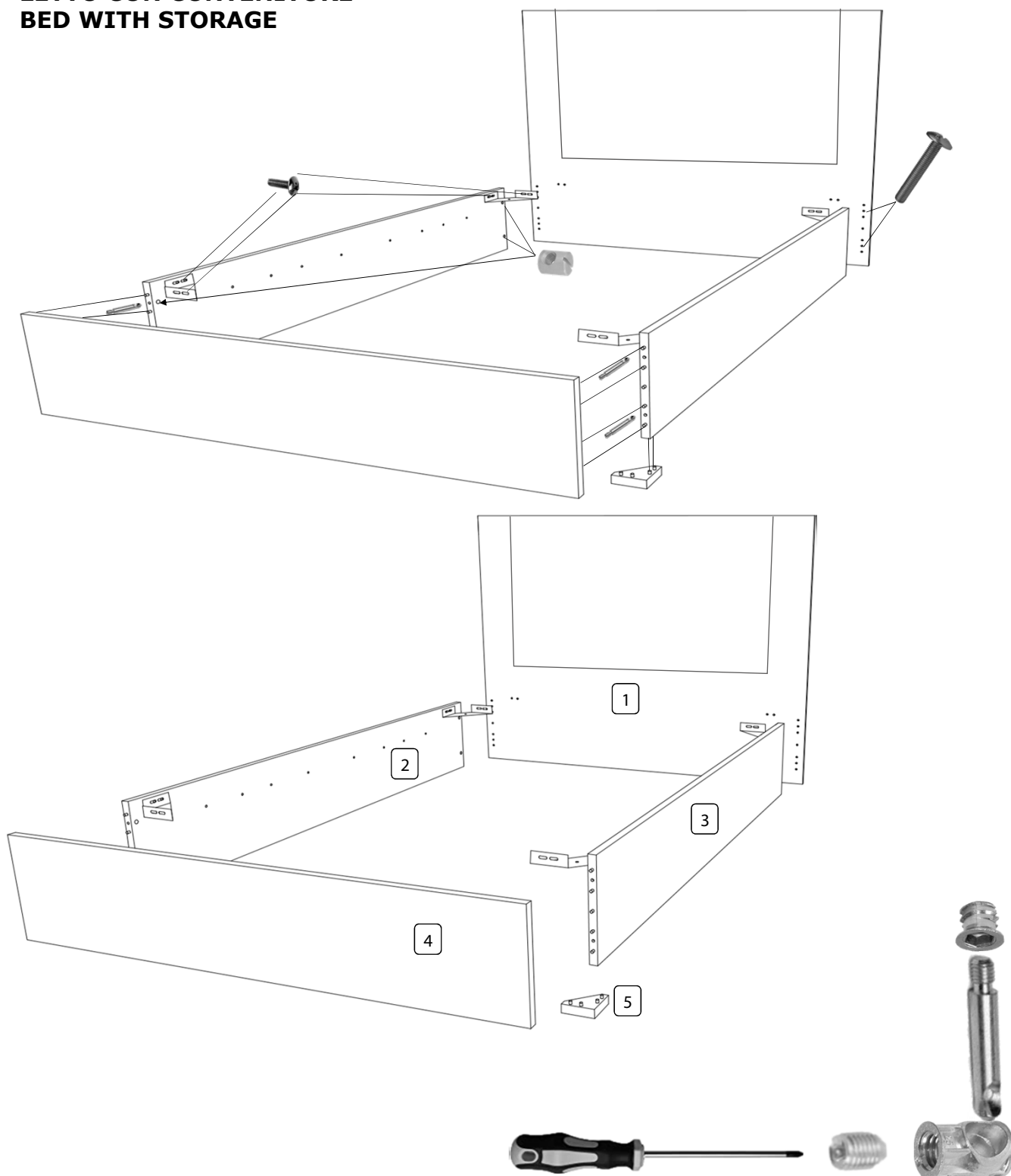


NR. 18 PIEDE IN PLASTICA Ø 60 H 30
+ VITI TBL PER PANNELLI DI DI FONDO



NR. 18 PLASTIC FOOT Ø 60 H 30
+ TBL SCREW FOR BOTTOM PANELS

LETTO CON CONTENITORE BED WITH STORAGE



FASI DI MONTAGGIO

- 1 TESTIERA
- 2 FASCIONE SINISTRO
- 3 FASCIONE DESTRO
- 4 PEDIERA
- 5 PIEDE
- 6 PIASTRE ANGOLARI
- 7 INSERIRE PANNELLI DI FONDO

ASSEMBLY STEPS

- 1 HEADBAND
- 2 LEFT BUNDLE
- 3 RIGHT BUNDLE
- 4 PEDESTAL
- 5 FOOT
- 6 CORNER PLATES
- 7 INSERT BOTTOM PANELS

**LETTO CON CONTENITORE
BED WITH STORAGE**

