

KLARSTEIN NIELSTREK
TEIN NIELSTREK KLAR
KLARSTEIN NIELSTREK
TEIN NIELSTREK KLAR
KLARSTEIN NIELSTREK
TEIN NIELSTREK KLAR
KLARSTEIN NIELSTREK

KLARSTEIN

Amazonia 6

Geschirrspüler
Dishwasher
Lavavajillas
Lave-vaisselle
Lavastoviglie

10028325 10028326

Sehr geehrter Kunde,

wir gratulieren Ihnen zum Erwerb Ihres Gerätes. Lesen Sie die folgenden Hinweise sorgfältig durch und befolgen Sie diese, um möglichen Schäden vorzubeugen. Für Schäden, die durch Missachtung der Hinweise und unsachgemäßen Gebrauch entstehen, übernehmen wir keine Haftung. Scannen Sie den folgenden QR-Code, um Zugriff auf die aktuellste Bedienungsanleitung und weitere Informationen rund um das Produkt zu erhalten.



INHALTSVERZEICHNIS

Sicherheitshinweise	4
Geräteübersicht	6
Display und Tastenfunktionen	7
Installation	9
Vor dem ersten Betrieb	11
Geschirrspüler richtig beladen	16
Spülprogramme (EN 60436)	19
Inbetriebnahme und Bedienung	20
Kurzanleitung	22
Reinigung und Pflege	23
Fehlerbehebung	26
Produktdatenblatt (EN 60436)	30
Hinweise zur Entsorgung	31
Hersteller	31

English	33
Español	63
Français	93
Italiano	123

SICHERHEITSHINWEISE



WARNUNG

Explosionsgefahr! Unter bestimmten Bedingungen kann sich in einem Heißwassersystem, das länger als zwei Wochen nicht benutzt wurde, Wasserstoffgas bilden. **WASSERSTOFFGAS IST HOCHEXPLOSIV!** Wenn Sie den Geschirrspüler längere Zeit nicht benutzt haben, öffnen sie alle Heißwasserhähne und lassen Sie das Wasser für einige Minuten fließen bevor Sie den Geschirrspüler benutzen. Dadurch entweicht das angestaute Wasserstoffgas aus dem System. Da sich das Gas entzünden kann, vermeiden sie in dieser Zeit offene Flammen und rauchen Sie nicht.

- Zerren Sie nicht an der Tür. Setzen oder stellen Sie sich nicht auf die Tür und den Geschirrkorb.
- Berühren Sie den Heizstab des Spülers nicht während oder kurz nach dem Gebrauch.
- Nehmen Sie den Geschirrspüler erst in Betrieb, wenn die Tür fest verschlossen ist.
- Öffnen Sie die Tür während des Betriebs sehr vorsichtig und passen Sie auf, dass Ihnen kein Wasser entgegen spritzt.
- Stellen Sie nichts Schweres auf der geöffneten Tür ab, die Maschine könnte dadurch nach vorne kippen.
- Achten Sie darauf, dass Dinge aus Plastik während des Betriebs nicht mit dem Heizstab in Berührung kommen.
- Achten Sie darauf, dass die Spülmittelkammer nach dem Waschdurchgang leer ist.
- Waschen sie nur Plastikteile, die für den Geschirrspüler geeignet sind und eine dementsprechende Markierung haben.
- Benutzen sie nur Spülmittel und Klarspüler, die für Geschirrspüler geeignet sind. Benutzen Sie keine Seife, Waschmittel oder Handwaschmittel.
- Die Stromversorgung des Gebäudes muss einen Hauptschalter mit einem Kontaktabstand von mindestens 3 mm zwischen den einzelnen Polen umfassen, um bei Störungen eine Unterbrechung des Stromkreises zu ermöglichen.
- Halten Sie Kinder fern von Spülmittel und Klarspüler und passen Sie auf, dass sie keine Spülmittel aus der geöffneten Tür entnehmen.
- Achten Sie darauf, dass Kinder nicht mit dem Gerät spielen.
- Kinder, physisch und körperlich eingeschränkte Menschen sollten das Gerät nur benutzen, wenn sie vorher von einer Aufsichtsperson ausführlich mit den Funktionen und den Sicherheitsvorkehrungen vertraut gemacht wurden.
- Geschirrspülmittel sind stark alkalisch. Wenn sie verschluckt werden kann es zu einer Vergiftung kommen. Vermieden Sie jeden Haut- oder Augenkontakt und halten Sie Kinder vom Geschirrspüler fern, wenn die Tür geöffnet ist.

- Lassen sie die Tür nicht permanent offen, damit niemand darüber stolpert.
- Wenn das Netzkabel beschädigt ist, muss es vom Hersteller oder einem Fachmann ersetzt werden.
- Bitte entsorgen Sie das Verpackungsmaterial fachgerecht.
- Achten Sie bei der Installation darauf, dass das Netzkabel weder stark abgeknickt, noch abgequetscht wird.
- Spielen Sie nicht mit den Reglern.
- Benutzen sie beim Anschließen der Maschine neue Schläuche und entsorgen Sie die alten.
- Achten Sie darauf dass kein Teppich die Öffnungen an der Unterseite blockiert.
- Benutzen Sie den Geschirrspüler nur für den Zweck, für den er konstruiert wurde.
- Benutzen Sie den Geschirrspüler nur in Innenräumen.
- Der Geschirrspüler ist nicht für den kommerziellen Gebrauch, sondern nur für Gebrauch im Haushalt und in ähnlichen Umgebungen vorgesehen.

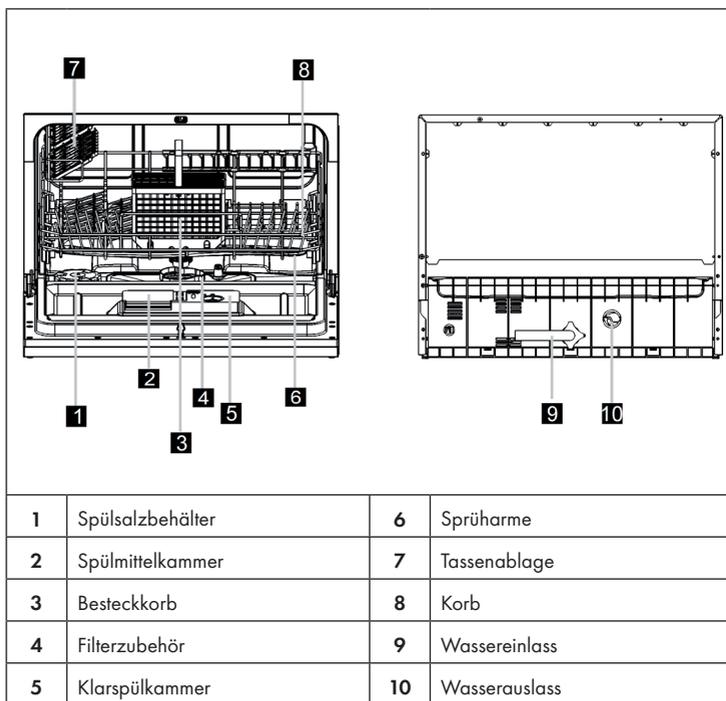
**VORSICHT**

Verletzungsgefahr! Achten Sie beim Beladen der Maschine besonders darauf, dass scharfe Teile so in der Maschine untergebracht werden, dass sie die Türdichtung nicht beschädigen. Scharfe Messer müssen mit dem Griff nach oben in den Besteckkorb gesteckt werden. Messer und andere Gegenstände mit scharfen Spitzen müssen mit der Spitze nach unten in den Besteckkorb gesteckt oder horizontal abgelegt werden.

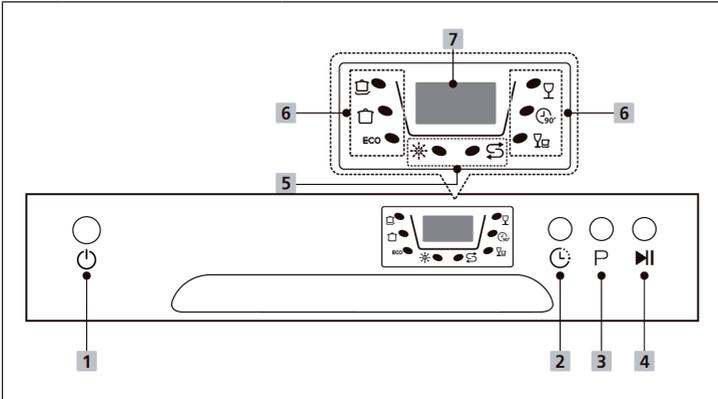
**WARNUNG**

Erstickungsgefahr! Kinder könnten sich an den Verpackungsmaterialien und Altgeräten verletzen. Achten Sie bei der Entsorgung des Altgeräts darauf, dass Sie das Netzkabel abschneiden und die Türverriegelung unbrauchbar machen.

GERÄTEÜBERSICHT



DISPLAY UND TASTENFUNKTIONEN



1	Ein/Aus	Drücken Sie diese Taste, um Ihren Geschirrspüler einzuschalten.	
2	Verzögerung	Drücken Sie die Taste Verzögerung, um die Start-Verzögerungszeit zu erhöhen. Verzögern Sie den Start des Geschirrspülers um bis zu 24 Stunden in 1-Stundenschritten. Nachdem Sie die Start-Verzögerungszeit eingestellt haben, drücken Sie die Start-/Pause-Taste, um das Gerät zu starten.	
3	Programm	Drücken Sie diese Taste, um das entsprechende Spülprogramm zu wählen. Die Anzeige für das gewählte Programm leuchtet auf.	
4	Start/Pause	Drücken Sie diese Taste, um das gewählte Programm zu starten oder kurz anzuhalten.	
5	Warnleuchte		Klarspüler: Wenn das entsprechende Symbol auf dem Bildschirm angezeigt wird, bedeutet dies, dass der Klarspüler fast leer ist und aufgefüllt werden muss.
5	Warnleuchte		Spülsalz: Wenn das entsprechende Symbol auf dem Bildschirm aufleuchtet, bedeutet dies, dass das Geschirrspülsalz aufgefüllt werden muss.

6	Programme		Intensiv: Für stark verschmutzte Töpfe und Pfannen sowie für Geschirr mit angetrockneten Essensresten.
			Universell: Für normal verschmutztes Ladegut, wie Töpfe, Teller, Gläser und leicht verschmutzte Pfannen.
		ECO	Öko: Standardprogramm für Geschirr mit normalem Verschmutzungsgrad. Umweltschonendes Programm, da sehr energie- und wassersparend.
			Glas: Für leichte Verschmutzungen und Gläser.
			90 Minuten: Für Geschirr mit normalem Verschmutzungsgrad, welches schnell gereinigt werden soll.
			Schnell: Kurzer Waschdurchgang für Geschirr mit leichten Verschmutzungen und Geschirr, welches nicht getrocknet werden muss.
7	Display	Zeigt die verbleibende Zeit, die Verzögerungszeit, Fehlercodes und andere Informationen an.	

INSTALLATION

Vorbereitung

- Stellen Sie das Gerät in der Nähe eines Wasserzulaufs bzw. Abflusses und einer Steckdose auf.
- Achten Sie darauf, dass die Schläuche und der Stecker jederzeit zugänglich sind.

Gerät aufstellen

Stellen Sie das Gerät am bevorzugten Ort auf. Die Rückseite sollte zur Wand zeigen, Die Seiten zum Einbauschrank oder einer Wand. Der Geschirrspüler ist mit einem Wasserablauf ausgestattet, der nach rechts oder links geleitet werden kann, um die Installation zu erleichtern.

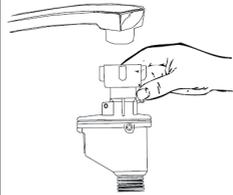
Stromanschluss

Verwenden Sie kein Verlängerungskabel oder einen Adapter. Achten Sie darauf, dass die Steckdose geerdet ist und den örtlichen Vorschriften entspricht. Schließen Sie das Gerät nur an Steckdosen an, die der angegebenen Spannung des Geräts entsprechen. Sollte der Stecker nicht zur Steckdose passen, lassen Sie ihn von einem Fachmann austauschen.

Wasserzulauf anbringen und abnehmen

Verwenden Sie für den Anschluss neue Schläuche. Benutzen Sie keine alten Schläuche. Der Wasserdruck muss zwischen 0.04-1 MPa betragen. Falls der Druck darunter liegt, fragen Sie einen Fachbetrieb um Rat.

- Zulaufschlauch anbringen: Wickeln Sie den Sicherheits-Zulaufschlauch komplett von der Halterung an der Geräterückseite. Befestigen Sie die Schraube an einem $\frac{3}{4}$ Zoll Wasserhahn. Drehen Sie die Wasserzufuhr vor der Benutzung voll auf.
- Zulaufschlauch abnehmen: Schließen Sie die Wasserzufuhr. Schrauben Sie den Zulaufschlauch vom Wasserhahn.

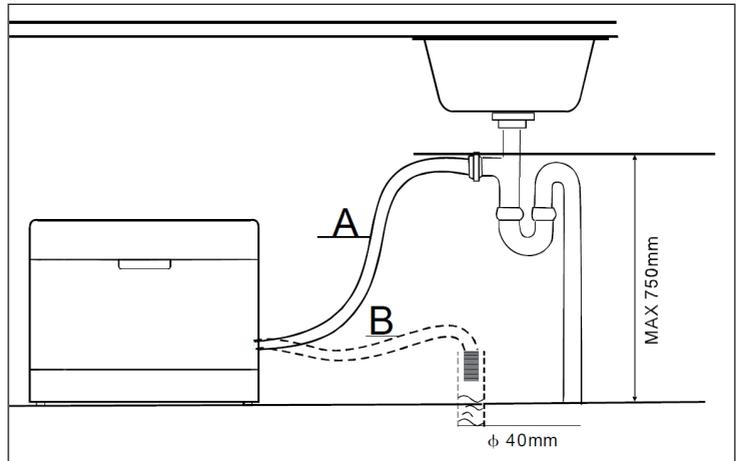


Hinweis: Versichern Sie sich dass die Schraube fest am Wasserhahn sitzt. Falls Sie den Anschluss noch nie oder längere Zeit nicht benutzt haben, lassen Sie vorher etwas Wasser abfließen, bis es klar aus dem Wasserhahn kommt. Diese Vorsichtsmaßnahmen sorgt dafür, dass das Einlassventil nicht von Partikeln im Wasser verstopft oder beschädigt wird.

Wasserablauf anbringen

Stecken Sie den Wasserablaufschlauch in ein Wasserablaufrohr mit 4 cm Mindestdurchmesser oder lassen Sie es in Abfluss hängen. Achten Sie darauf, dass der Schlauch nicht abgehoben oder gekrümmt wird.

Benutzen Sie zur Befestigung die mitgelieferte Schlauchschelle. Das Wasserablaufrohr (A) darf nicht höher als 75 cm sein und der Ablaufschlauch (B) nicht in Wasser getaucht werden, um einen Rückfluss zu verhindern.



Hinweis: Befestigen Sie den Ablaufschlauch fest mit der mitgelieferten Schlauchschelle am Abfluss, damit er sich nicht bewegt und Abwasser ausläuft.

Abwasser auffangen

Falls sich ihr Abfluss mehr als 1 Meter unter dem Gerät befindet können Sie das Wasser nicht direkt in den Abfluss leiten. In diesem Fall müssen Sie das Abwasser in einem entsprechenden Auffangbehälter auffangen, der sich tiefer als der Wasserauslasses befinden muss.

Verlängerungsschlauch

Falls Sie einen Verlängerungsschlauch benötigen, verwenden Sie einen ähnlichen Typ und achten Sie darauf, dass er nicht länger als 4 Meter ist. Längere Schläuche können sich negativ auf die Reinigungsleistung des Geschirrspülers auswirken.

VOR DEM ERSTEN BETRIEB

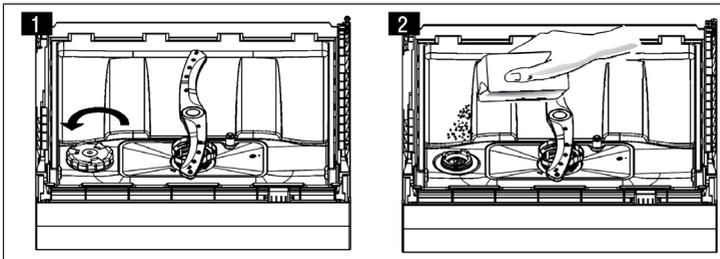
Überprüfen Sie unbedingt ob die folgenden Punkte zutreffen, bevor Sie den Geschirrspüler das erste Mal starten:

- Der Geschirrspüler steht fest und eben.
- Der Zulaufhahn ist geöffnet, fest angebracht und leckt nicht.
- Das Netzkabel steckt sicher in der Steckdose.
- Der Strom ist eingeschaltet.
- Das Verpackungsmaterial und alle Aufkleber wurden vollständig entfernt.

Salz einfüllen

- Benutzen Sie nur Spülsalz, dass für Geschirrspüler geeignet ist. Alle anderen Salzarten, wie beispielsweise Tafelsalz können das Gerät beschädigen. Für Schäden, die durch die Verwendung von falschem Spülsalz entstehen, haftet der Hersteller nicht.
- Füllen Sie das Spülsalz ein, bevor Sie ein komplettes Spülprogramm starten. Dadurch verhindern Sie, dass Salzkörner oder Salzwasser unten in der Maschine zurückbleiben und für Korrosion sorgen.

Die Spülsalzammer befindet sich in unter dem Korb und wird folgendermaßen befüllt:



- Entfernen Sie den Korb und schrauben Sie den Deckel des Salzbehälter auf (1).
- Geben Sie vor der ersten Wäsche einen Liter Wasser in den Salzbehälter.
- Stecken Sie den mitgelieferten Trichter in den Salzbehälter und geben Sie etwa 1 kg Spülsalz hinzu (2). Es ist normal, wenn etwas Wasser aus dem Behälter läuft.
- Schrauben Sie den Deckel im Uhrzeigersinn wieder zu.
- Normalerweise erlischt die Spülsalz-Kontrollleuchte 2-6 Tage nach dem Befüllen, wenn sich das Salz komplett aufgelöst hat. Starten Sie nach dem Befüllen umgehend ein Spülprogramm. Andernfalls könnte das Filtersystem, die Pumpe oder wichtige Teile durch Salzwasser beschädigt werden.

Hinweis: Der Salzbehälter muss erst wieder befüllt werden, wenn die Kontrollleuchte angeht. Je nachdem wie gut sich das Salz auflöst, kann die Anzeige auch leuchten obwohl Salz im Behälter ist. Falls nach dem Spülen noch Salzflecken vorhanden sind, lassen Sie ein Schnell- oder Einweichprogramm laufen, um das überschüssige Salz zu entfernen.

Salzmenge einstellen

Schließen Sie die Tür innerhalb von 60 Sekunden nach dem Einschalten. Halten Sie die Start/Pause-Taste 5 Sekunden lang gedrückt um in die Spülsalz-Einstellung zu gelangen.

Drücken Sie mehrmals auf Start/Pause um die Wasserhärte in der folgenden Reihenfolge einzustellen: H1 > H2 > H3 > H4 > H5 > H6.

Wasserhärte		Enthärtereinstellung	Displayanzeige
°dH ¹	mmol/l ²		
0-5	0-0.9	1	H1
6-11	1.0-2.0	2	H2
12-17	2.1-3.0	3	H3
18-22	3.1-4.0	4*	H4
23-34	4.1-6.1	5	H5
35-45	6.2-8.0	6	H6

¹ Deutscher Härtegrad

² Internationaler Härtegrad

* Fabrikeinstellung

Hinweis: Wenn Sie länger als 5 Sekunden lang keine Eingabe tätigen, verlässt die Maschine die Salz-Einstellung wieder und wechselt in den Standby-Modus.

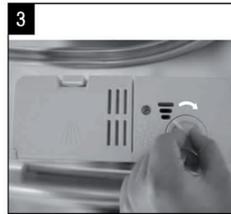
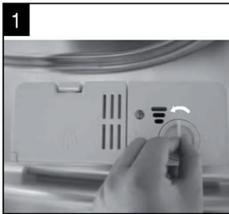
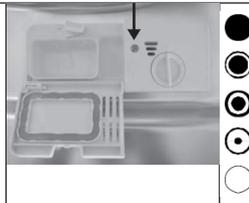
Klarspüler einfüllen

Der Klarspüler sorgt dafür, dass das Wasser keine Tropfen auf dem Geschirr bildet, die Flecken und Streifen hinterlassen können. Das Gerät ist für flüssigen Klarspüler ausgelegt. Die Klarspülkammer befindet sich innen an der Tür, neben der Spülmittelkammer. Um Klarspülmittel einzufüllen, öffnen Sie die Verschlusskappe und füllen Sie Klarspüler ein, bis die Kontrollanzeige schwarz ist. Die Klarspülkammer hat ein Fassungsvermögen von 110 ml.

Der Klarspüler wird automatisch zum letzten Spülgang hinzugefügt und sorgt dafür, dass das Geschirr ordentlich abgespült wird und streifenfrei trocknet. Füllen Sie nur Klarspüler ein, der für Geschirrspüler geeignet ist. Füllen Sie in die Kammer nur Klarspüler und keine anderen Reinigungssubstanzen, wie Geschirreiniger oder flüssiges Spülmittel ein, sonst beschädigen Sie die Maschine.

Klarspüler nachfüllen

Wenn die Klarspülanzeige aufleuchtet können Sie die Restmenge anhand des Anzeigefensters beurteilen. Wenn die Klarspülkammer voll ist, ist die Anzeige schwarz. Bei abnehmender Menge wird das Anzeigefenster immer heller. Achten Sie darauf, dass die Kammer immer mindestens zu $\frac{1}{4}$ mit Klarspüler befüllt ist.



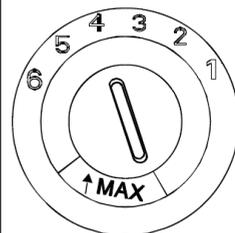
- 1 Drehen Sie den Deckel nach links und nehmen Sie ihn ab.
- 2 Füllen Sie den Klarspüler in die Klarspülkammer. Passen Sie auf, dass Sie die Kammer dabei nicht überfüllen.
- 3 Setzen Sie den Deckel wieder ein und drehen Sie ihn nach rechts.

Hinweis: Passen Sie auf, dass Sie die Kammer nicht überfüllen, weil das Spülmittel sonst womöglich übermäßig schäumt. Wischen Sie ausgelaufene Flüssigkeit mit einem alten Lappen weg und vergessen Sie nicht den Deckel wieder einzusetzen.

Klarspülmenge einstellen

Die Klarspülmenge lässt sich in 4-6 Stufen verstellen. Beginnen Sie mit Stufe 4. Wenn es zu Fleckenbildung und schlechter Trocknung kommt erhöhen Sie die Klarspülmenge, indem Sie den Deckel zur Kammer abnehmen und die Wahlscheibe auf 5 drehen. Falls es danach immer noch Probleme mit Fleckenbildung und Trocknung gibt, erhöhen sie die Klarspülmenge solange auf die nächste Stufe bis das Geschirr fleckenfrei ist.

Die empfohlene Einstellung ist „4“, dieser Wert ist ab Fabrik bereits voreingestellt. Sollten sich klebrige Streifen auf dem Geschirr oder ein bläulicher Film auf den Gläsern oder dem Besteck bilden, verringern Sie die Klarspülmenge.



Spülmittelarten

Die chemischen Waschsubstanzen des Spülmittels sind wichtig um Schmutz und Verkrustungen zu lösen und diese aus der Maschine zu entfernen. Fast alle kommerziellen Spülmittel sind dafür geeignet.

Neue Spülmittelpulver enthalten kein Phosphat mehr, wodurch die Enthärtungswirkung des Phosphats fehlt. In diesen Fall sollten Sie auch dann Spülsalz in den Container füllen, wenn der Härtegrad Ihres Wassers 0-6 °dH beträgt. Wenn Sie Spülmittel ohne Phosphat mit hartem Wasser verwenden kann es zu weißen Flecken auf Geschirr und Gläsern kommen. Nehmen sie in diesem Fall für jede Wäsche eine größere Menge Spülmittel. Spülmittel ohne Chlor bleichen nur etwas, wodurch starke Verfärbungen und Flecken nicht gut entfernt werden. Wählen Sie in diesem Fall eine Höhere Spültemperatur.

Spülmittelkonzentrate

Aufgrund ihrer chemischen Zusammensetzung lassen sich Spülmittel in zwei Typen einteilen:

- Konventionelle, alkalische Spülmittel mit ätzenden Bestandteilen
- Schwach alkalische Spülmittel mit natürlichen Enzymen

Spülmittel-Tabs

Die Spülmittel-Tabs unterschiedlicher Marken lösen sich unterschiedlich schnell in der Maschine auf. Aus diesem Grund können sie ihre volle Reinigungskraft in Kurzprogrammen oft nicht entfalten. Benutzen Sie in Verbindung mit Spülmittel-Tabs daher immer die Langprogramme um sicherzugehen, dass der Tab sich restlos auflöst.

Hinweis: Manche Spülmittel-Tabs eignen sich nur für Modelle mit 3-in-1-Funktion oder 3-in-1-Programm.

Spülmittel einfüllen

Befüllen Sie die Spülmittelkammer immer direkt bevor Sie ein Programm starten und befolgen Sie die Anweisungen in der Programmtabelle. Ihr Geschirrspüler benötigt weniger Spülmittel und Klarspüler als handelsübliche Geräte. Normalerweise reicht ein Esslöffel Spülmittel für eine normale Spülladung. Stärker verschmutztes Geschirr benötigt mehr Spülmittel. Geben Sie das Spülmittel kurz vor dem Start in die Kammer, andernfalls könnte es feucht werden und sich schlechter auflösen.

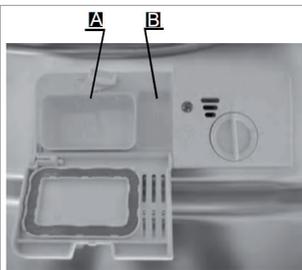
So befüllen Sie die Spülmittelkammer:

- Falls die Kammer geschlossen ist, drücken Sie auf die Verriegelung, um sie zu öffnen.
- Geben Sie das Spülmittel erst unmittelbar vor dem Start hinein.
- Benutzen Sie nur Spülmittel, die ausdrücklich für Geschirrspüler geeignet sind.

Füllen Sie das Spülmittel in die richtige Kammer:

- A = Hauptkammer für das Spülmittel
- B = Kammer für das Vorspülmittel.

- Beachten Sie auch die Herstellerangaben auf der Verpackung bezüglich Dosierung und Lagerung.
- Schließen Sie den Deckel bis er einrastet.
- Falls Ihr Geschirr stark verschmutzt ist, geben Sie eine zusätzliche Dosis Spülmittel in die Vorspülkammer. Das Spülmittel wird dann bereits in der Vorwaschphase aktiv.



Hinweis: Die empfohlene Spülmittelmenge finden Sie im Kapitel „Spülprogramme“. Abhängig vom Verschmutzungsgrad und der Wasserhärte kann es Unterschiede geben. Beachten Sie daher auch die Angaben des Herstellers auf der Spülmittel-Verpackung.

GESCHIRRSPÜLER RICHTIG BELADEN

- Wir empfehlen Ihnen nur Geschirr zu verwenden, das für Geschirrspüler geeignet ist.
- Benutzen Sie nur milde Spülmittel, wie unter „Spülmittelarten“ im vorherigen Kapitel beschrieben.
- Für hitzeempfindliches Geschirr empfehlen wir ein Programm mit geringerer Temperatur.
- Um Schäden vorzubeugen, entfernen Sie Gläser und Besteck nicht gleich nach Programmende aus dem Geschirrspüler.

Ungeeignetes Geschirr und Besteck

Ungeeignetes Geschirr/Besteck	Bedingt geeignetes Geschirr und Besteck
<ul style="list-style-type: none"> • Besteck mit Holz-, Horn- oder Perlmuttgriffen • Hitzeunbeständiges Plastikgeschirr • Älteres Besteck mit geklebten Teilen, die nicht hitzebeständig sind. • Ummanteltes Besteck oder Geschirr. • Dinge aus Zinn und Kupfer. • Kristallglas • Dinge aus nicht rostfreiem Stahl • Holzgeschirr • Geschirr und Besteck aus Plastik 	<ul style="list-style-type: none"> • Bestimmte Glassorten, da sie mit der Zeit trüb werden können. • Silber und Aluminium Teile, Da sie mit der Zeit ihre Farbe ändern können. • Glasiertes Geschirr, da die Glasur mit der Zeit verschwindet, je häufiger man es wäscht.

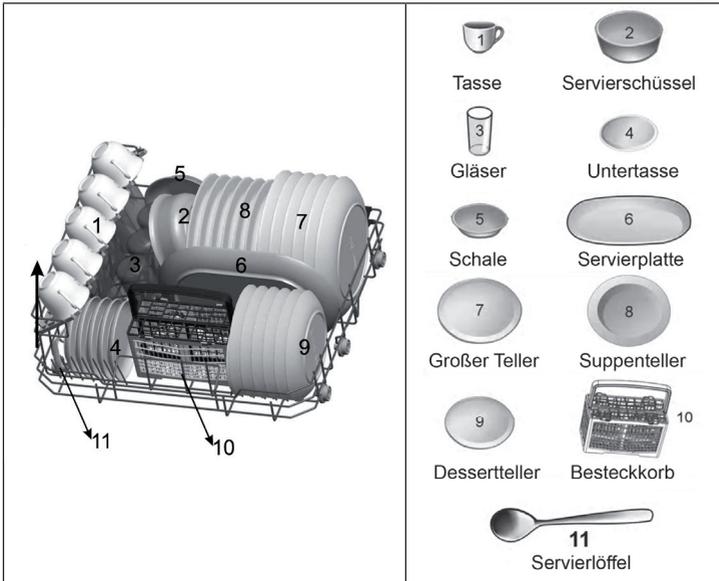
Was Sie beim Beladen beachten sollten

Entfernen Sie größere Essensreste. Weichen Sie eingebrannte Rückstände in Pfannen vorher ein. Es ist nicht notwendig, dass Sie das Geschirr vorher klar spülen. Platzieren Sie die Gegenstände wie folgt im Geschirrspüler:

- Stellen Sie Tassen, Gläser, Töpfe und Pfannen so in den Geschirrspüler, dass die Innenseite nach unten zeigt.
- Gewölbte Gegenstände sollten Sie stehend einladen, damit das Wasser ablaufen kann.
- Laden Sie die Gegenstände so ins Gerät, dass sie nicht umfallen können.
- Achten Sie darauf, dass sich die Sprüharme frei drehen können und nicht durch Geschirr oder herausragende Gegenstände behindert werden.
- Waschen Sie keine Kleinteile im Geschirrspüler, da sie leicht aus dem Korb fallen könnten.
- Achten Sie darauf, dass sich Geschirr und Besteck nicht überlappt oder gegenseitig abdeckt.
- Um Glasbruch zu vermeiden dürfen sich Gläser nicht berühren.
- Laden Sie große Gegenstände, die schwer zu reinigen sind in den Korb.
- Lange und scharfe Gegenstände müssen horizontal in den Korb gelegt werden, um Verletzungen zu vermeiden.
- Um optimale Ergebnisse zu erzielen, überladen Sie den Geschirrspüler nicht.

So beladen Sie den Korb richtig

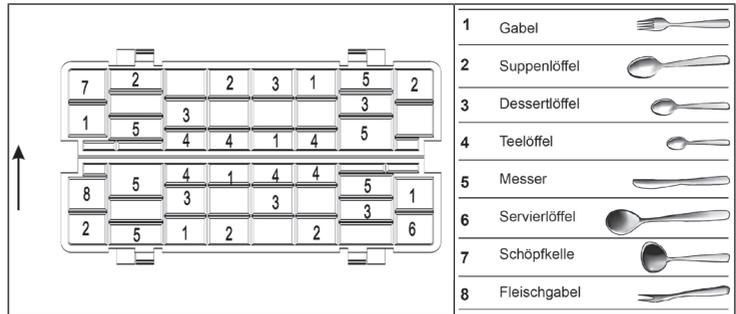
Stellen Sie die einzelnen Teile so in den Korb, dass sie den Sprüharm nicht am Drehen hindern.



So beladen Sie den Besteckkorb

Stellen Sie das Besteck mit den Griffen nach unten in den Korb. Stecken Sie die Löffel in die entsprechenden Schlitz und legen Sie lange Messer oder Löffel horizontal vorne in den Korb.

Wichtig: Achten Sie darauf, dass unten aus dem Besteckkorb nichts herausragt. Stellen Sie scharfes Besteck immer mit der Spitze nach unten in den Korb und achten Sie darauf, dass das Besteck nicht zu dicht zusammensteht.



SPÜLPROGRAMME (EN 60436)

Programm	Beschreibung	Spülzyklus	Spülmittel Vor/Haupt	Zeit (min)	Energie (kWh)	Wasser (L)
 Intensiv	Für stark verschmutzte Teile, wie Töpfen, Pfannen und Geschirr mit angetrockneten Essensresten.	Vorwäsche (50°C) Wäsche (70°C) Spülen Spülen Spülen (70°C) Trocknen	4/10 g	140	1.200	9.6
 Universell	Für unempfindliches, normal verschmutztes Alltagsgeschirr.	Vorwäsche Wäsche (60°C) Spülen Spülen (70°C) Trocknen	4/10 g	120	1.050	7.7
ECO (*EN 60436)	Für normal verschmutzte Teile, wie Töpfe, Teller, Gläser und leicht verschmutzte Pfannen.	Vorwäsche Wäsche (45°C) Spülen (65°C) Trocknen	14 g	230	0.613	6.5
 Glas	Für leicht verschmutzte Ladungen, wie Glas und Feinkeramik.	Wäsche (45°C) Spülen Spülen (60°C) Trocknen	14 g	75	0.650	5.8
 90 Min.	Für leicht verschmutztes Geschirr und Glas.	Wäsche (65°C) Spülen Spülen Spülen (70°C) Trocknen	14 g	90	1.100	6.6
 Schnell	Kurzprogramm für leicht verschmutztes Geschirr, das keine extra Trocknung benötigt.	Waschen (40°C) Spülen Spülen	12 g	30	0.500	5.8
*EN 60436: Für den Testdurchlauf wurden in Übereinstimmung mit EN 60436 das Programm ECO verwendet.						

INBETRIEBNAHME UND BEDIENUNG

Programm starten/anhalten

1. Stecken Sie den Stecker in die Steckdose.
2. Drücken Sie mehrmals auf die Programm-Taste und wählen Sie eines der Programme. Die Programme werden in der folgenden Reihenfolge aufgerufen: Eco > Glas > 90 Min. > Schnell > Intensiv > Normal. Sobald Sie ein Programm ausgewählt haben geht die entsprechende Kontrollleuchte an.
3. Drücken Sie auf Start/Pause, um das Programm zu starten. Falls Sie während des Betriebs auf Start/Pause drücken blinkt die Kontrollleuchte und der Geschirrspüler gibt jede Minute ein Signal von sich, bis Sie wieder auf Start/Pause drücken und mit dem Programm fortfahren.

Programm wechseln

Ein laufendes Programm sollte wenn möglich direkt nach dem Start gewechselt werden. Andernfalls kann es sein, dass sich das Spülmittel bereits aufgelöst hat und mit dem Wasser bereits aus der Maschine geleitet wurde. Falls das der Fall sein sollte, füllen sie nochmal Spülmittel nach.

1. Drücken Sie auf Start/Pause, um das Gerät anzuhalten.
2. Halten Sie die Programm-Taste 3 Sekunden lang gedrückt, um das Gerät in den Standby-Zustand zu versetzen. Nun können Sie das Programm ändern und den Geschirrspüler erneut starten.

Hinweis: Falls Sie während eines Programmdurchlaufs die Türe öffnen, hält die Spülmaschine an. Wenn sie die Tür wieder schließen und auf Start/Pause drücken fährt der Geschirrspüler nach 10 Sekunden mit dem Programm fort.

Anhand der Kontrollleuchte erkennen Sie den Gerätestatus:

- Eine der Kontrollleuchten ist an: Standby oder Pause.
- Eine der Kontrollleuchten blinkt: Programm läuft.

Geschirr nachträglich hinzufügen

Solange sich die Spülmittelkammer noch nicht geöffnet hat, können Sie Geschirr jederzeit hinzufügen.

1. Drücken Sie auf die Start/Pause. Öffnen Sie die Tür einen Spalt breit, um die Sprüharme anzuhalten.
2. Nachdem die Sprüharme angehalten haben können Sie die Tür komplett öffnen.
3. Fügen Sie das Geschirr hinzu.
4. Wenn sie die Tür wieder schließen und auf Start/Pause drücken fährt der Geschirrspüler nach 10 Sekunden mit dem Programm fort.

Geschirr nach Programmende entnehmen

1. Gerät ausschalten: Schalten Sie das Gerät über die Power-Taste aus und drehen Sie die Wasserzufuhr ab.
2. Tür vorsichtig öffnen: Heißes Geschirr ist sehr empfindlich und bricht leicht. Lassen Sie das Geschirr daher 15 Minuten lang abkühlen, bevor Sie es aus dem Geschirrspüler nehmen. Auf diese Art trocknet es auch besser.
3. Geschirrspüler entladen: Es ist normal, dass der Geschirrspüler nach Programmende innen noch feucht ist.

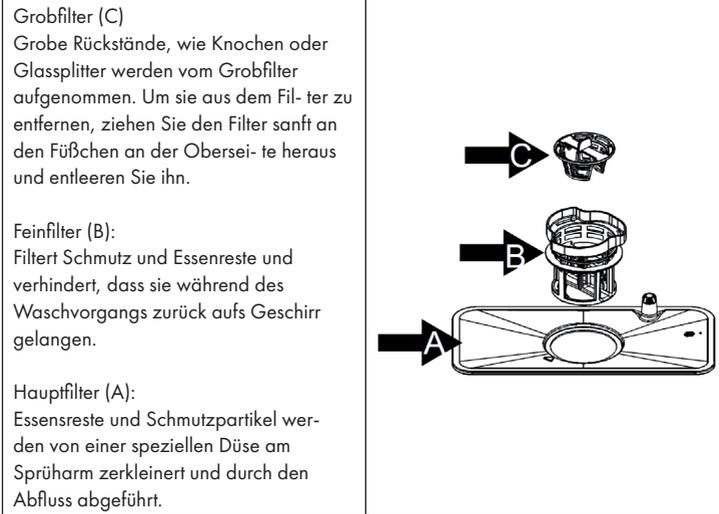
KURZANLEITUNG

1	Gerät einschalten	Drücken Sie auf die Power-Taste und öffnen Sie die Tür.
2	Spülmittel einfüllen	Befüllen Sie das große Fach vor jedem Spülprogramm. Befüllen Sie das kleine Fach nur bei Programmen mit Vorwäsche.
3	Klarspüler überprüfen	Über die Anzeige C erkennen Sie, ob sich noch genug Klarspüler in der Kammer befindet.
4	Spülsalz überprüfen	Füllen Sie Spülsalz nach, sobald die Kontrollleuchte am Display angeht.
5	Geschirrspüler befüllen	Entfernen Sie Essensreste vom Geschirr und weichen Sie Pfannen mit eingebrannten Essensresten vorher ein. Beachten Sie die Hinweise zum Beladen des Geschirrspülers.
6	Programm auswählen	Schließen Sie die Tür und drücken Sie solange auf die Programm-Taste, bis das gewünschte Programm aufleuchtet.
7	Geschirrspüler starten	Drehen Sie den Wasserhahn auf und drücken Sie auf die Start/Pause-Taste. Nach 10 Sekunden startet das Programm.
		Programm wechseln: Sie können das Programm wechseln, solange sich das Spülmittel noch nicht aufgelöst hat. Falls doch, müssen Sie es nachfüllen. Drücken Sie 3 Sekunden lang auf die Start/Pause-Taste, um das laufende Programm abzubrechen. Wählen Sie ein neues Programm und starten Sie es.
		Geschirr hinzufügen: Drücken Sie auf die Start/Pause-Taste, um das Programm anzuhalten. Öffnen Sie die Tür. Fügen Sie das Geschirr hinzu. Schließen Sie die Tür und drücken sie auf Start/Pause. Nach 10 Sekunden fährt das Programm fort.
	Falls das Gerät während des Programms ausgeschaltet wurde: Falls das Programm mittendrin ausgeschaltet wurde, wählen sie das Programm nach dem Einschalten erneut, damit der Geschirrspüler an dem Punkt fortfahren kann, an dem er ausgeschaltet wurde.	
8	Gerät ausschalten	Sobald das Programm beendet ist ertönt 8 Sekunden lang der Summer. Drücken Sie auf die Power-Taste, um das Gerät auszuschalten. Falls Sie das Gerät nicht ausschalten wechselt es in den Standby-Modus und geht nach 30 Minuten automatisch aus.
9	Wasser abdrehen und Korb entladen	Warten Sie 15 Minuten, bevor Sie das Geschirr entnehmen, da das Geschirr nach dem Trocknen sehr heiß und empfindlich ist und leicht brechen könnte. Außerdem trocknet es so schneller. Nach 15 Minuten können Sie das Geschirr entnehmen.

REINIGUNG UND PFLEGE

Filtersystem

Der Filter verhindert, dass grobe Rückstände und andere große Essensreste in die Pumpe gelangen. Das Filtersystem besteht aus einem Grobfilter, einen Flachfilter (Hauptfilter) und einem Feinfilter.



Filtersystem zur Reinigung auseinanderbauen

Das Filtersystem entfernt Schmutz und Essensreste und erlaubt es so, dass das saubere Wasser zur Reinigung in den Kreislauf zurückgeführt werden kann. Damit das Gerät mit optimaler Leistung arbeiten kann sollten Sie die Filter einmal die Woche reinigen. Wir empfehlen Ihnen grobe Schmutz- und Essensreste nach jedem Waschgang zu entfernen und den Filter danach unter klarem Wasser abzuwaschen.

Wichtig: Benutzen Sie den Geschirrspüler niemals ohne Filter. Unregelmäßige Reinigung der Filter vermindert die Spülleistung und kann das Geschirr beschädigen.

1. Drehen Sie den Grobfilter (C) gegen den Uhrzeigersinn und nehmen Sie die Filter heraus.
2. Nehmen Sie die Filter auseinander.
3. Wenn Sie die Filter gereinigt haben setzen sie diese in der angegebenen Reihenfolge wieder ein.

Wichtige Hinweise zur Filterreinigung

- Reinigen Sie den Grobfilter mit einer Reinigungsbürste.
- Klopfen Sie beim Reinigen nicht auf die Filter, andernfalls könnten Sie sich verbiegen und sich negativ auf die Leistung des Geschirrspülers auswirken.

Geschirrspüler reinigen

- Reinigen Sie das Bedienfeld mit einem leicht feuchten Lappen und trocknen Sie es danach sorgfältig ab.
- Pflegen Sie das Gehäuse mit einem geeigneten Polierwachs.
- Benutzen Sie zur Reinigung keine scharfen Gegenstände, Scheuerschwämme oder aggressive Reinigungsmittel.
- Reinigen Sie den Rand der Tür mit einem warmen, feuchten Lappen. Damit kein Wasser in den Schließmechanismus eindringt, benutzen Sie keine Sprühreiniger.

So schützen Sie das Gerät vor Frostschäden

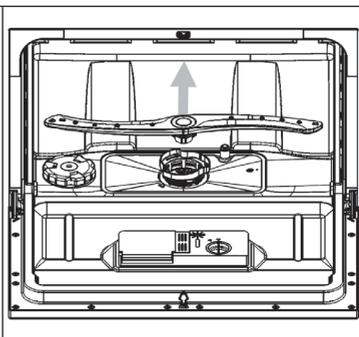
Beachten Sie im Winter die folgenden Vorkehrungen, um die Maschine vor Frost zu schützen. Führen Sie nach jedem Programmdurchlauf die folgenden Schritte durch:

1. Ziehen Sie den Stecker aus der Steckdose.
2. Schließen Sie die Wasserzufuhr und entfernen Sie den Zulaufschlauch vom Einlassventil.
3. Lassen Sie das Wasser aus dem Schlauch und dem Ventil in ein Gefäß ablaufen.
4. Bringen Sie den Zulaufschlauch wieder am Einlassventil an.
5. Entfernen Sie den Filter am Boden der Wanne und saugen Sie überschüssiges Wasser mit einem Schwamm auf.

Sprüharme reinigen

Zur regelmäßigen Reinigung können Sie den Sprüharm abnehmen. Greifen Sie den Sprüharm in der Mitte und ziehen Sie ihn ab. Waschen Sie ihn unter laufendem Wasser ab und setzen Sie sie wieder ein.

Überprüfen Sie nach dem Einsetzen, ob sich die Sprüharme nach dem Einsetzen frei drehen können. Wenn nicht, überprüfen Sie ob er wieder richtig eingesetzt wurde.



So pflegen Sie ihren Geschirrspüler richtig

- Nach jeder Wäsche: Schließen Sie die Wasserzufuhr und lassen Sie die Tür leicht offen stehen, damit die feuchte Luft entweichen kann.
- Stecker ziehen: Ziehen Sie immer den Stecker aus der Steckdose, bevor Sie das Gerät reinigen oder Pflegen.
- Keine Löse- oder Scheuermittel: Benutzen Sie zur Reinigung des Gehäuses oder der Gummidichtungen keine Löse- oder Scheuermittel. Benutzen Sie zur Reinigung nur einen weichen Lappen und etwas Seifenwasser. Um Flecken oder Streifen zu entfernen, verwenden Sie einen feuchten Lappen mit etwas Essig oder einen speziellen Reiniger für Geschirrspüler.
- Wenn Sie das länger nicht benutzen: Wir empfehlen ihnen ein Programm ohne Geschirr durchlaufen zu lassen. Ziehen Sie dann den Stecker aus der Steckdose, schließen Sie die Wasserzufuhr und lassen Sie die Tür leicht geöffnet, damit die Dichtungen länger halten und sich keine unangenehmen Gerüche im Gerät bilden.
- Gerät bewegen: Falls Sie das Gerät bewegen müssen versuchen Sie es aufrecht zu halten. Wenn es nicht anders geht, können Sie es auch auf den Rücken kippen.
- Türdichtungen: Ein Grund für unangenehme Gerüche sind Essensreste in den Türdichtungen. Reinigen Sie die Dichtungen daher regelmäßig mit einem feuchten Schwamm.

FEHLERBEHEBUNG

Fehler	Mögliche Ursache	Lösung
Der Geschirrspüler startet nicht.	Die Sicherung ist raus oder kaputt.	Ersetzen Sie die Sicherung oder legen Sie den Schalter wieder um. Entfernen Sie alle anderen Geräte, die am selbst Stromkreislauf hängen.
	Kein Strom.	Versichern Sie sich, dass das Gerät eingeschaltet, die Tür fest geschlossen ist und das Netzkabel fest in der Steckdose steckt.
	Die Tür ist nicht richtig geschlossen.	Achten Sie beim Schließen darauf, dass die Türverriegelung einrastet.
Es wird kein Wasser aus dem Geschirrspüler gepumpt.	Der Ablaufschlauch ist abgeknickt.	Überprüfen Sie den Schlauch.
	Der Filter ist verstopft.	Überprüfen Sie den Grobfilter.
	Der Abfluss ist verstopft.	Überprüfen Sie ihren Abfluss und reinigen Sie ihn gegebenenfalls. Falls Sie immer noch Probleme haben. Kontaktieren Sie einen Fachbetrieb.
Rostflecken auf dem Besteck.	Das Besteck ist nicht rostfrei.	Spülen Sie nur rostfreies Besteck.
	Es wurde kein Programm gestartet, nachdem Spülsalz nachgefüllt wurde.	Starten sie nach dem Befüllen das Schnellprogramm mit leerer Spülmaschine.
	Der Deckel zum Spülsalzbehälter ist locker.	Versichern Sie sich, dass der Deckel fest geschlossen ist.
Farbflecken in der Wanne.	Farbiges Spülmittel.	Benutzen Sie nur Spülmittel ohne Farbe.

Fehler	Mögliche Ursache	Lösung
Weißer Film auf den Innenflächen.	Mineralische Rückstände aus hartem Wasser.	Reinigen Sie die Innenflächen mit einem feuchten Lappen und etwas Spülmittel für Geschirrspüler. Benutzen Sie dabei Handschuhe und verwenden Sie kein anderes Spülmittel.
Klopfgeräusche im Innenraum.	Der Sprüharm schlägt gegen einen Gegenstand im Korb.	Unterbrechen Sie das Programm und platzieren Sie das Geschirr so, dass der Sprüharm nicht behindert wird.
Rasselnde Geräusche im Innenraum.	Das Geschirr steht nicht sicher.	Unterbrechen Sie Programm und platzieren Sie das Geschirr so, dass es sicher steht.
Klopfendes Geräusch im Wasserrohr.	Kann durch Überkreuzen der Wasserleitungen entstehen.	Hat keinen Einfluss auf die Leistung des Geschirrspülers. Sollten Sie sich nicht sicher sein, kontaktieren Sie einen Fachmann.
Schaum in der Wanne.	Ungeeignetes Geschirrspülmittel.	Benutzen Sie nur Spülmittel, das für Geschirrspüler geeignet ist. Falls dennoch Schaum in der Wanne sein sollte, öffnen Sie die Tür und lassen Sie den Schaum verdampfen. Geben Sie etwas kaltes Wasser in die Wanne und schließen Sie die Tür. Lassen sie irgendein Waschprogramm durchlaufen, um die Rückstände zu entfernen.
	Übergelaufener Klarspüler.	Wischen sie übergelaufenen Klarspüler umgehend auf.

Fehler	Mögliche Ursache	Lösung
Das Geschirr ist nicht sauber.	Das Geschirr wurde nicht richtig eingeladen.	Beachten Sie die Hinweise zum Beladen des Geschirrspülers.
	Das Programm war nicht stark genug.	Verwenden Sie das Intensiv-Programm.
	Zu wenig Spülmittel	Verwenden Sie mehr Spülmittel oder verwenden Sie ein anderes Spülmittel.
	Gegenstände blockieren die Sprüharme.	Stellen Sie das Geschirr so ins Gerät, dass die Sprüharme nicht behindert werden.
	Das Filtersystem ist dreckig oder falsch eingesetzt.	Reinigen Sie die Filter oder setzen Sie sie korrekt ein. Reinigen Sie die Sprüharme.
Das Geschirr trocknet nicht.	Falsche Beladung.	Beachten Sie die Hinweise zum Beladen des Geschirrspülers.
	Zu wenig Klarspüler.	Erhöhen Sie die Klarspülmenge.
	Das Geschirr wurde zu früh entnommen.	Lassen Sie das Geschirr nach der Reinigung noch etwa 15 Minuten im Geschirrspüler. Öffnen Sie die Tür, damit die feuchte Luft entweichen kann.
	Falsches Programm.	In Kurzprogrammen ist die Wasch- und Trockentemperatur niedriger. Verwenden Sie ein Programm mit einer höheren Laufzeit.
	Besteck mit minderwertiger Beschichtung.	Derartiges Geschirr und Besteck ist für den Geschirrspüler nicht geeignet.

Fehler	Mögliche Ursache	Lösung
Das Glas ist beschlagen.	Kombination aus weichem Wasser und zu viel Spülmittel.	Verwenden Sie weniger Spülmittel und benutzen Sie das kürzeste Programm, um das Glas zu waschen und zu säubern.
Schwarze oder graue Streifen auf Geschirr	Aluminiumteile haben am Geschirr gerieben.	Verwenden Sie ein mildes Scheuermittel.
Spülmittelreste in der Kammer.	Das Geschirr behindert das Auflösen des Spülmittels.	Laden Sie das Geschirr sorgfältig in den Geschirrspüler.

Fehlercodes

Bei einigen Störungen zeigt das Display einen Fehlercode an, um Sie zu warnen:

Code	Bedeutung	Mögliche Ursache
E1	Wasserzufuhr gestört.	Der Hahn ist nicht geöffnet, die Wasserzufuhr ist unterbrochen oder der Wasserdruck ist zu gering.
E4	Wasserleck.	Ein Teil des Geschirrspülers leckt. Drehen Sie den Haupthahn zu und rufen Sie einen Fachmann. Falls sich nach dem Programmende noch Wasser in der Wanne befindet, entfernen Sie es bevor Sie den Geschirrspüler wieder starten.

PRODUKTDATENBLATT (EN 60436)

Name oder Handelsmarke des Herstellers: Chal-Tec GmbH				
Adresse des Herstellers: Wallstraße 16, 10179 Berlin, Deutschland.				
Artikelnummer: 10028325, 10028326				
Allgemeine Produktparameter:				
Parameter	Wert	Parameter	Wert	
Standardgedecke (a)	6	Abmessungen in cm	Höhe	43,8
			Breite	55,0
			Tiefe	50,0
EEl (a)	61,9	Energieeffizienzklasse (a)	F	
Reinigungsleistungs-Index (a)	1,13	Trocknungsleistungs-Index (a)	1,07	
Energieverbrauch in kWh [pro Zyklus], basierend auf dem Öko-Programm mit Kaltwasserbefüllung. Der tatsächliche Energieverbrauch hängt davon ab, wie das Gerät genutzt wird.	0,613	Wasserverbrauch in Litern [pro Zyklus], basierend auf dem Öko-Programm. Der tatsächliche Wasserverbrauch hängt vom Gebrauch des Geräts und von der Wasserhärte ab.	6,5	
Programmdauer (a) (h:min)	3:50	Bauart	Freistehend	
Schallemission (a) (dB(A) re 1 pW)	49	Schallemissions-Klasse	C	
Aus-Zustand (W)	0,49	Standby-Modus (W)	k. A.	
Startverzögerung (W) (falls zutreffend)	1,00	Vernetzter Bereitschaftsdienst (W) (falls zutreffend)	k. A.	

(a) für das Öko-Programm.

HINWEISE ZUR ENTSORGUNG



Befindet sich die linke Abbildung (durchgestrichene Mülltonne auf Rädern) auf dem Produkt, gilt die Europäische Richtlinie 2012/19/EU. Diese Produkte dürfen nicht mit dem normalen Hausmüll entsorgt werden. Informieren Sie sich über die örtlichen Regelungen zur getrennten Sammlung elektrischer und elektronischer Gerätschaften. Richten Sie sich nach den örtlichen Regelungen und entsorgen Sie Altgeräte nicht über den Hausmüll. Durch die regelkonforme Entsorgung der Altgeräte werden Umwelt und die Gesundheit ihrer Mitmenschen vor möglichen negativen Konsequenzen geschützt. Materialrecycling hilft, den Verbrauch von Rohstoffen zu verringern.

HERSTELLER

Chal-Tec GmbH, Wallstraße 16, 10179 Berlin, Deutschland.

Dear Customer,

Congratulations on purchasing this device. Please read the following instructions carefully and follow them to prevent possible damages. We assume no liability for damage caused by disregard of the instructions and improper use. Scan the QR code to get access to the latest user manual and more product information.



CONTENT

Safety Instructions	34
Product Overview	36
Display and Key Functions	37
Installation	39
Before first Use	41
Loading the Dishwasher	46
Washing Programmes (EN 60436)	49
Use and Operation	50
Quick Operation Guide	52
Cleaning and Care	53
Troubleshooting	56
Product Data Sheet (EN 60436)	60
Hints on Disposal	61
Producer	61

SAFETY INSTRUCTIONS



WARNING

Risk of explosion! Under certain conditions, Hydrogen gas may be produced in a hot-water system that has not been used for two weeks or more. **HYDROGEN GAS IS EXPLOSIVE.** If the hot-water system has not been used for such a period, before using the dishwasher turn on all hot-water faucets and let the water flow from each for several minutes. This will release any accumulated hydrogen gas. As the gas is flammable, do not smoke or use an open flame during this time.

- Do not abuse, sit on, or stand on the door or dish basket of the dishwasher.
- Do not touch the heating element during or immediately after use.
- Do not operate your dishwasher unless all enclosure panels are properly in place.
- Open the door very carefully if the dishwasher is operating. There is a risk of water squirting out.
- Do not place any heavy objects or stand on the door when it is open. The appliance could tip forward.
- When using your dishwasher, you should prevent plastic items from contacting with heating element.
- Check that the detergent receptacle is empty after completion of the wash cycle.
- Do not wash plastic items unless they are marked dishwasher safe or the equivalent.
- For plastic items not so marked, check the manufacturer's recommendations.
- Use only detergent and rinse additives designed for an automatic dishwasher.
- Never use soap, laundry detergent, or hand washing detergent in your dishwasher.
- Other means for disconnection from the supply must be incorporated in the fixed wiring with at least 3 mm contact separation in all poles.
- Keep children away from detergent and rinse aid, keep children away from the open door of the dishwasher, there could still be some detergent left inside.
- Young children should be supervised to ensure that they do not play with the appliance.
- This device may be only used by children 8 years old or older and persons with limited physical, sensory and mental capabilities and / or lack of experience and knowledge, provided that they have been instructed in use of the device by a responsible person who understands the associated risks.
- Dishwasher detergents are strongly alkaline. They can be extremely dangerous if swallowed. Avoid contact with skin and eyes, and keep children away from the dishwasher when the door is open.

- The door should not be left in the open position since this could present a tripping hazard.
- If the supply cord is damaged, it must be replaced by the manufacturer or its service agent or a similarly qualified person in order to avoid a hazard.
- Please dispose of packing materials properly.
- During installation, the power supply must not be excessively or dangerously bent or flattened.
- Do not tamper with controls.
- The appliance is to be connected to the water mains using new hose sets, and the old hose-sets should not be reused.
- Make sure that the carpet must not obstruct the openings at the bottom base.
- Use the dishwasher only for its intended function.
- The dishwasher is intended for indoor use only.
- The dishwasher is not designed for commercial use. It is intended for use in domestic households and in similar working and residential environments.

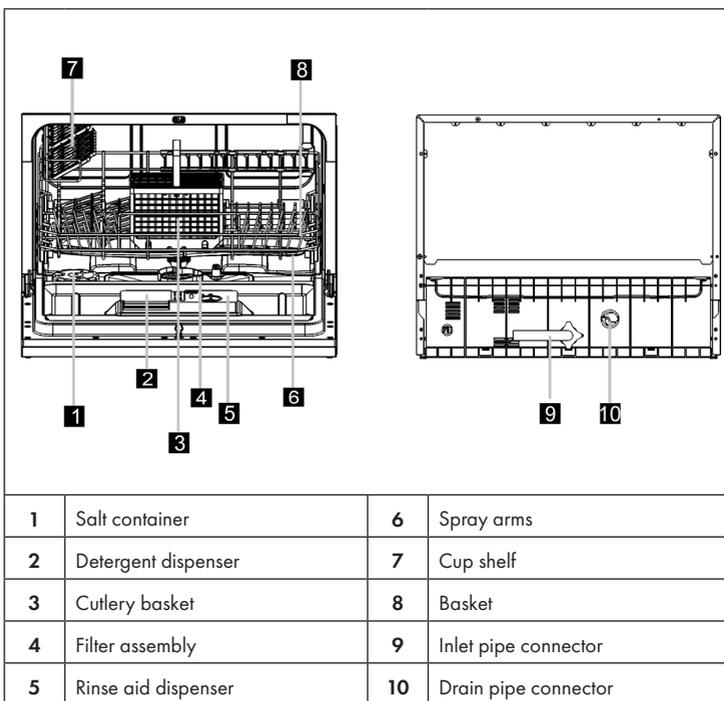
**CAUTION**

Risk of injury! Locate sharp items so that they are not likely to damage the door seal. Load sharp knives with the handles up to reduce the risk of cut-type injuries. Warning: Knives and other utensils with sharp points must be loaded in the basket with their points down or placed in a horizontal position.

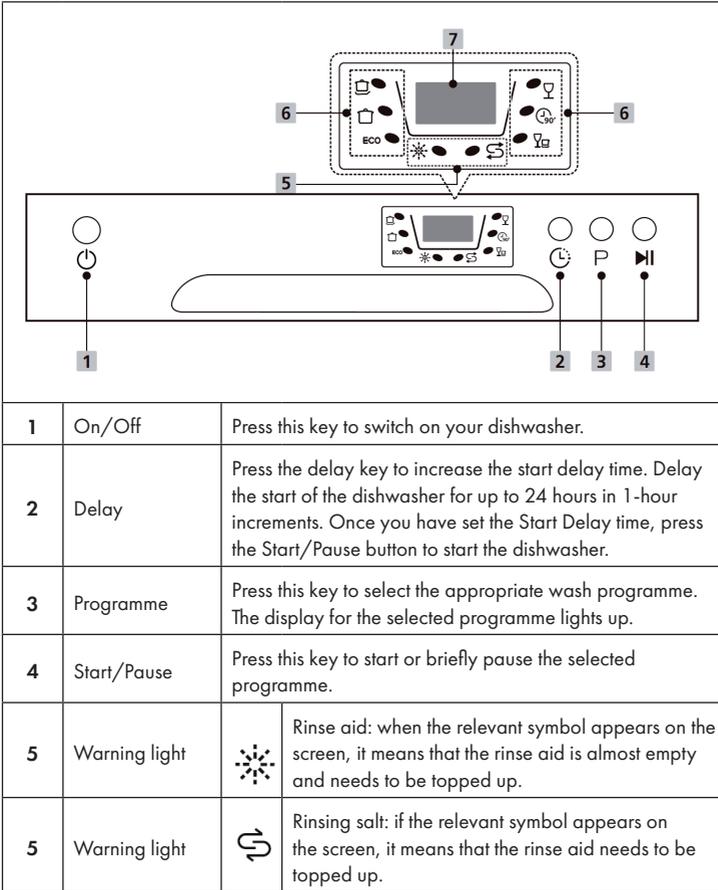
**WARNING**

Risk of suffocation! Packaging material could be dangerous for children! For disposing of package and the appliance please go to a recycling centre. Cut off the power supply cable and make the door closing device unusable.

PRODUCT OVERVIEW



DISPLAY AND KEY FUNCTIONS



6	Programmes		Intensive: For heavily soiled pots and pans as well as for dishes with dried food leftovers.
			Universal: For normally soiled loads such as pots, plates, glasses and slightly soiled pans.
		ECO	Eco: Standard programme for crockery with a normal degree of soiling. Environmentally friendly programme, as it is very energy and water saving.
			Glass: For light soiling and glasses.
			90 minutes: For crockery with normal soiling that needs to be cleaned quickly.
			Fast: Short wash cycle for dishes with light soiling and dishes that do not need to be dried.
7	Display	Displays the remaining time and delay time, error codes and other information.	

INSTALLATION

Preparation

- The installation position of dishwasher should be near the existing inlet and drain hoses and power cord.
- One side of the cabinet sink should be chosen to facilitate the connection of drain hoses of the dishwasher.

Positioning the Appliance

Position the appliance in the desired location. The back should rest against the wall behind it, and the sides, along the adjacent cabinets or wall. The dishwasher is equipped with water supply and drain hoses that can be positioned to the right or the left to facilitate proper installation.

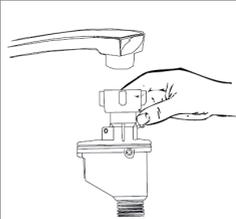
Power Connection

Ensure the voltage and frequency of the power being corresponds to those on the rating plate. Only insert the plug into an electrical socket which is earthed properly. If the electrical socket to which the appliance must be connected is not appropriate for the plug , replace the socket, rather than using a adaptors or the like as they could cause overheating and burns.

Water Supply Hose

The appliance must be connected to the water mains using new hose-sets. The old hose-sets should not be reused. Water pressure must be between 0,04 MPa and 1 MPa. If the pressure is below the minimum consult our Service Department for advice.

- Connection: Pull The safety supply hoses completely out from storage compartment located at rear of dishwasher. Turn water fully on before starting the dishwasher. Tighter the screws of the safety supply hose to the faucet with thread $\frac{3}{4}$ inch.
- Disconnection: Turn off the water. Unscrew The safety supply 2 hose from the faucet.

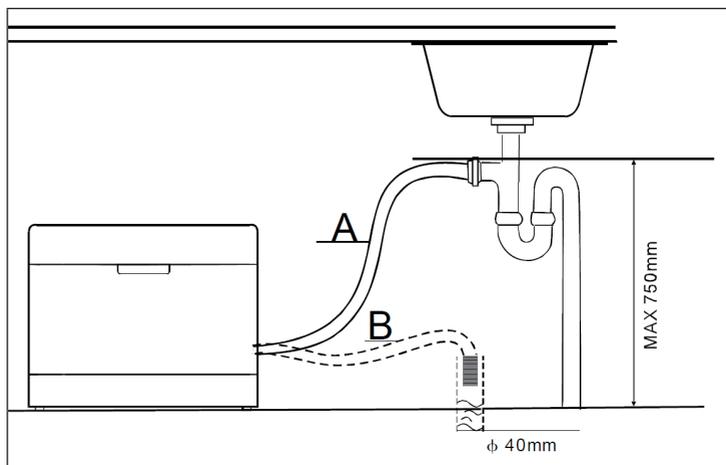


Note: Connect the cold water supply hose to a threaded $\frac{3}{4}$ (inch) connector and make sure that it is fastened tightly in place. If the water pipes are new or have not been used for an extended period of time, let the water run to make sure that the water is clear and free of impurities. If this precaution is not taken, there is a risk that the water inlet can get blocked and damage the appliance.

Drain Hose

Insert the drain hose into a drain pipe with a minimum diameter of 4 cm, or let it run into the sink, making sure to avoid bending or crimping it.

Use the special plastic support that comes with the appliance. The free end of the hose must be at a height lower than 75 cm and must not be immersed in water to avoid the back flow of it.



Note: The special plastic hose support must be solidly fastened to the wall to prevent the drain hose from moving and allowing water to spill outside the drain.

Drain Excess Water

If the sink is 1000 higher from the floor, the excess water in hoses cannot be drained directly into the sink. It will be necessary to drain excess water from hoses into a bowl or suitable container that is held outside and lower than the sink.

Extension Hose

If you need a drain hose extension, observe to use a similar drain hose. It must be no longer than 4 metres; otherwise the cleaning effect of the dishwasher could be reduced.

BEFORE FIRST USE

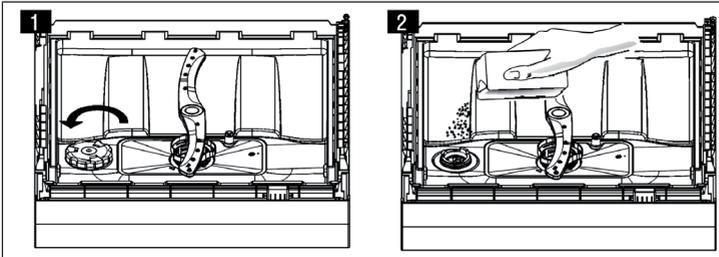
The following things should be checked before starting the dishwasher.

- The dishwasher is level and fixed properly.
- The inlet valve is open.
- The wires are tightly connected.
- The power is switched on.
- The inlet and drain hoses are knotted.
- All packing materials and printings should be taken out from the dishwasher.

Loading the Salt into the Softener

- Only use salt specifically designed for use in dishwashers! All other types of salt not specifically designed for use in a dishwasher, especially table salt, will damage the water softener. In case of damages caused by the use of unsuitable salt the manufacturer does not give any warranty nor is liable for any caused damages.
- Only fill with salt just before starting one of the complete washing programmes. This will prevent any grains of salt or salty water, which may have been split, remaining of the bottom of the machine for any period of time, which may cause corrosion.

The rinsing salt chamber is located under the basket and is filled as follows:



- Remove the basket and then unscrew and remove the cap from the salt container.
- Before first wash, add 1 lt. of water in the salt container of your machine.
- Place the end of the funnel (supplied) into the hole and introduce about 1 kg of salt.
- After filling the container, screw the cap tightly back clockwise.
- Usually, the salt warning light will cease to be illuminated within 2-6 days after the salt container has been filled with salt.
- Immediately after filling the salt into the salt container, a washing programme should be started. Otherwise filter system, pump or other important parts of the machine may be damaged by salty water. It is out of warranty.

Note: The salt container must only be refilled when the salt warning light in the control panel comes on. Depending on how fully the salt dissolves, the salt warning light may still be on even though the salt container is filled. If there are spills of the salt, a soak or a rapid program should be run to remove the excess salt.

Adjusting Salt Consumption

Close the door, within 60 seconds after power on, press Start/Pause button and hold for 5 seconds, the machine will enter setting mode.

Press the Start/pause button to select the proper set according to your local environment, the sets will change in the following sequence: H1 > H2 > H3 > H4 > H5 > H6.

There are 6 levels of salt consumption in all. It is recommended to select the level according to below table:

Water hardness level		Setting on the water softener	Digital Display stalls
°dH ¹	mmol/l ²		
0-5	0-0.9	1	H1
6-11	1.0-2.0	2	H2
12-17	2.1-3.0	3	H3
18-22	3.1-4.0	4*	H4
23-34	4.1-6.1	5	H5
35-45	6.2-8.0	6	H6

¹ German degree of measurement for the water hardness

² International unit for water hardness

* Factory setting

Note: Without any operation in five seconds, the machine will exit from set mode, the machine is into standby status.

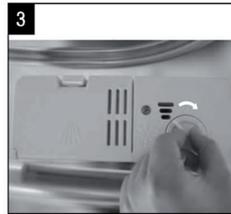
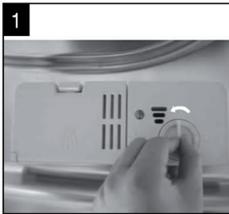
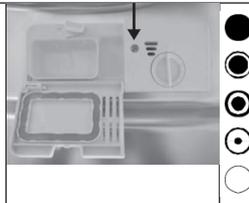
Fill the Rinse Aid Dispenser

The rinse aid is released during the final rinse to prevent water from forming droplets on your dishes. That can leave spots and streaks. It also improves drying by allowing water to sheet off the dishes. Your dishwasher is designed to use liquid rinse aids. The rinse aid dispenser is located inside the door next to the detergent dispenser. To fill the dispenser, open the cap and pour the rinse aid into the dispenser until the level indicator turns completely black. The volume of the rinse aid container is about 110 ml.

Rinse aid is automatically added during the last rinse, ensuring thorough rinsing, and spot and streak free drying. Rinse aid is automatically added during the last rinse, ensuring thorough rinsing, and spot and streak free drying. Only use branded rinse aid for dishwasher. Never fill the rinse aid dispenser with any other substances (e.g. Dishwasher cleaning agent, liquid detergent). This would damage the appliance.

Refill Rinse Aid Dispenser

If there is no rinse-aid warning light in the control panel, you can judge the amount of rinse-aid by the colour of the optical level indicator located next to the cap. When the rinse-aid container is full, the whole indicator will be dark. As the rinse-aid diminishes, the size of the dark dot decreases. You should never let the rinse aid get below 1 / 4 full.



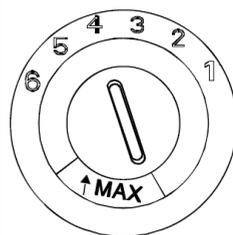
- 1 To open the dispenser, turn the cap to the „open“ (left) arrow and lift it out.
- 2 Pour the rinse aid into the dispenser, being careful not to overfill.
- 3 Replace the cap by inserting it aligned with „open“ arrow and turning it to the closed (right) arrow.

Note: Clean up any rinse aid spill during filling with an absorbent cloth to avoid excessive foaming during the next wash. Don't forget to replace the cap before you close dishwasher door.

Adjusting Rinse Aid Dispenser

The rinse aid dispenser has six or four settings. Always start with the dispenser set on „4“. If spots and poor drying are problems, increase the amount of rinse aid dispensed by removing the dispenser lid and rotating the dial to „5“. If the dishes still are not drying properly or are spotted, adjust the dial to the next higher number until your dishes are spot-free.

The recommended setting is „4“. Factory value is „4“. Increase the dose if there are drops of water or lime spots on the dishes after washing. Reduce it if there are sticky whitish stains on your dishes or a bluish film on glassware or knife blades.



Function of Detergents

Detergents with its chemical ingredients are necessary to remove dirt, crush dirt and transport it out of the dishwasher. Most of commercial quality detergents are suitable for this purpose.

Normally new pulverised detergent is without phosphate. The water softener function of phosphate is not given. In this case we recommend to fill salt in the salt container even when the hardness of water is only 6 dH. If detergents without phosphate were used in case of hard water often white spots appear at dishes and glasses. In this case please add more detergent to reach better results. Detergents without chlorine do only bleach a little. Strong and coloured spots will not removed completely. In this case please choose a programme with higher Temperature.

Concentrated Detergents

Based on their chemical composition, dishwasher can be split in two basic types:

- Conventional, alkaline detergents with caustic components
- Low alkaline concentrated detergents with natural enzymes

Detergent Tablets

Detergent tablets of different brands dissolve at different speeds. For this reason some detergent tablets cannot dissolve and develop their full cleaning power during short programmes. Therefore please use long programmes when using detergent tablets, to ensure the complete removal of detergent residuals.

Note: Detergent tablets are only for the models with 3 in 1 function or 3 in 1 program.

Detergent Dispenser

The dispenser must be refilled before the start of each wash cycle following the instructions provided in the Wash Cycle Table. Your dishwasher uses less detergent and rinse aid than conventional dishwasher. Generally, only one tablespoon of detergent is needed for a normal wash load. Also, more heavily soiled items need more detergent. Always add the detergent just before starting the dishwasher, otherwise it could get damp and will not dissolve properly.

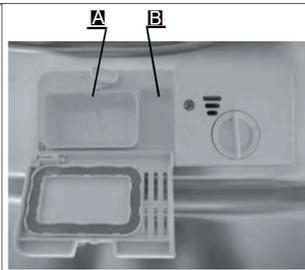
Refilling the Detergent Dispenser:

- If the lid is closed: press release button. The lid springs open.
- Always add the detergent just before starting each wash cycle.
- Use only detergent specifically made for use in dishwashers. Keep your detergent fresh and dry.

Fill in Detergent

- A = The place of main wash cycle detergent placed.
- B = The place of prewash cycle detergent placed.

- Please observe the manufacturer's dosing and storage. Recommendations as stated on the detergent packaging.
- Close the lid and press until it locks in place.
- If the dishes are heavily soiled, place an additional detergent dose in the prewash detergent chamber. This detergent will take effect during the prewash phase.



Note: You find information about the amount of detergent for the single programme on the last page. Please be aware, that according to the level of soiling and the specific hardness of water differences are possible. Please observe the manufacturer's recommendations on the detergent packaging.

LOADING THE DISHWASHER

- Consider buying utensils which are identified as dishwasher-proof.
- Use a mild detergent that is described as 'kind of dishes'. If necessary, seek further information from detergent manufacturers.
- For particular items, select a programme with as low a temperature.
- To prevent damage, do not take glass and cutlery out of the dishwasher immediately after the programme has ended.

Unsuitable Cutlery and Dishes

Are not suitable	Are of limited suitability
<ul style="list-style-type: none"> • Cutlery with wooden, horn china or mother-of-pearl handles • Plastic items that are not heat resistant • Older cutlery with glued parts that is not temperature resistant • Bonded cutlery items or dishes • Pewter or copper items • Crystal glass • Steel items subject to rusting • Wooden platters • Items made from synthetic fibres 	<ul style="list-style-type: none"> • Some types of glasses can become dull after a large number of washes • Silver and aluminium parts have a tendency to discolour during washing • Glazed patterns may fade if machine washed

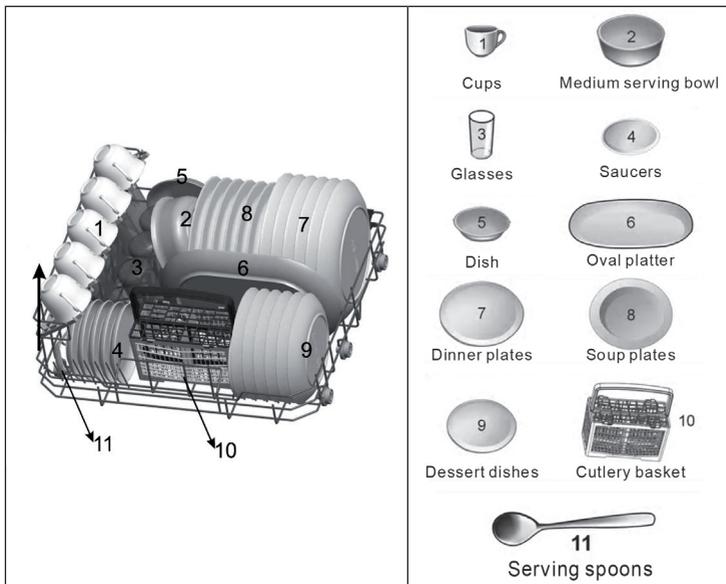
Hints on Loading the Dishwasher

Scrape off any large amounts of leftover food. Soften remnants of burnt food in pans. It is not necessary to rinse the dishes under running water. Place objects in the dishwasher in following way:

- Items such as cups, glasses, pots/pans, etc. are face down.
- Curved items, or those with recesses, should be loaded at a slant so that water can run off.
- All utensils are stacked securely and can not tip over.
- All utensils are placed in the way that the spray arms can rotate freely during washing.
- Dishes and items of cutlery must not lie inside one another, or cover each other.
- To avoid damage to glasses, they must not touch.
- Load large items which are most difficult to clean into the basket.
- Long and/or sharp items of cutlery such as carving knives must be positioned horizontally in the basket.
- Do not overload your dishwasher. This is important for good results and for reasonable energy consume.

Loading the Basket

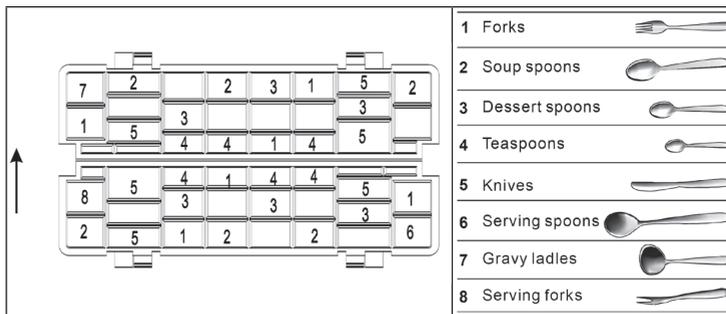
Position the dishes and cookware so that they will not get moved by the spray of water.



Cutlery Basket

Cutlery should be placed in the cutlery basket with handles at the bottom. If the rack has side baskets, the spoon should be loaded individually into the appropriate slots, especially long utensils should be placed in the horizontal position at the front of the upper basket as shown.

Important: Do not let any item extend through bottom. Always load sharp utensils with the sharp point down! Place knives and other potentially dangerous utensils handles up or lay them down in the front of the basket.



WASHING PROGRAMMES (EN 60436)

Program	Description	Rinsing cycle	Detergent Pre/Main	Time (min)	Energy (kWh)	Water (L)
 Intensive	For heavily soiled items such as pots, pans and dishes with dried food leftovers.	Prewash (50°C) Wash (70°C) Rinse Rinse Rinse (70°C) Drying	4/10 g	140	1.200	9.6
 Universal	For insensitive, normally soiled everyday crockery.	Prewash Wash (60°C) Rinse Rinse (70°C) Drying	4/10 g	120	1.050	7.7
ECO (*EN 60436)	For normally soiled parts, such as pots, plates, glasses and slightly soiled pans.	Prewash Wash (45°C) Rinse (65°C) Drying	14 g	230	0.613	6.5
 Glass	For lightly soiled loads, such as glass and fine ceramics.	Wash (45°C) Rinse Rinse (60°C) Drying	14 g	75	0.650	5.8
 90 min.	For slightly soiled crockery and glass.	Wash (65°C) Rinse Rinse Rinse (70°C) Drying	14 g	90	1.100	6.6
 Rapid	Short programme for lightly soiled crockery that does not require extra drying.	Wash (40°C) Rinse Rinse	12 g	30	0.500	5.8

*EN 60436: The ECO program was used for the test run in accordance with EN 60436.

USE AND OPERATION

Starting a Program

1. Insert the plug into the socket.
2. Press the program button , the wash program will be changed as follows direction: Eco > Glass > 90 Min. > Rapid > Intensive > Normal. If a program is selected, the response light will light.
3. Then press the Start/Pause button, the dishwasher begins to start. When you press the Pause button to pause during washing, the program light will stop blinking and the dishwasher will mooing every minute unless you press the Start button to start.

Change the Programme

You can modify the washing program, when the dishwasher just runs for a short time. Otherwise, the detergent may have already been released, and the appliance may have already drained the wash water. If this is the case, the detergent dispenser must be refilled (see „Loading the Detergent“).

- Press Start/Pause Button to pause the machine when the door is closed, Press Button more than three seconds the machine will be in stand by state,
- Then you can change the program to the desired cycle setting.

Note: If you open the door during washing, the machine will pause. When you close the door and press the Button, the machine will keep on working after 10 seconds.

The program lights show the state of the dishwasher:

- One of the program lights on: stand by or pause
- One of the program lights blinking: run

Add forgotten dish

You can add dish, when the dishwasher just runs for a short time.

1. Press the Start/Pause key. Open the door a gap wide to stop the spray arms.
2. After the spray arms have stopped, you can open the door completely.
3. Add the dishes.
4. If you close the door again and press Start/Pause, the dishwasher will continue with the program after 10 seconds.

At the End of the Wash Cycle

1. Switch off the dishwasher by pressing the ON/OFF button.
2. Turn off the water tap! Open the door carefully.
3. Hot dishes are sensitive to knocks. The dishes should therefore be allowed to cool down around 15 minutes before removing from the appliance. In this way they will be cooler and the drying will be improved.
4. Unloading the dishwasher: It is normal that the dishwasher is wet inside.

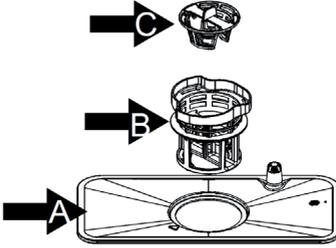
QUICK OPERATION GUIDE

1	Switch on the device	Press the power button and open the door.
2	Fill with detergent	Fill the large compartment before each flushing programme. Fill the small compartment only for prewash programmes.
3	Check rinse aid	Display C indicates whether there is still enough rinse aid in the chamber.
4	Check rinsing salt	Top up the rinsing salt as soon as the indicator light on the display lights up.
5	Filling the dishwasher	Remove food residues from the dishes and soak pans with burnt-in food residues beforehand. Follow the instructions for loading the dishwasher.
6	Select program	Close the door and press the program button until the desired program lights up.
7	Starting the dishwasher	<p>Turn on the tap and press the Start/Pause button. The program starts after 10 seconds.</p> <p>Change program: You can change the programme as long as the detergent has not dissolved. If it has, you must refill it. Press the Start/Pause button for 3 seconds to cancel the current program. Select a new program and start it.</p> <p>Add crockery: Press the Start/Pause button to pause the program. Open the door. Add the crockery. Close the door and press Start/Pause. After 10 seconds the program continues.</p> <p>If the device was switched off during the program: If the program was switched off in the middle, select the program again after switching on so that the dishwasher can continue at the point where it was switched off.</p>
8	Switch off the appliance	Once the program is finished, the buzzer sounds for 8 seconds. Press the Power button to turn the unit off. If you do not turn off the unit, it will go into standby mode and automatically turn off after 30 minutes.
9	Turn off the water tap, unload the baskets	Wait 15 minutes before removing the dishes, as the dishes are very hot and sensitive after drying and could easily break. It also dries faster. You can remove the dishes after 15 minutes.

CLEANING AND CARE

Filtering System

The filter prevent larger remnants of food or other objects from getting inside the pump. The filter system consists of a coarse filter, a flat (Main filter) and a micro filter (fine filter).

<p>Coarse filter (C) Larger items, such as pieces of bone or glass, that could block the drain are trapped in the coarse filter. To remove the items caught by the filter, gently squeeze the tap on the top of this filter and lift out.</p> <p>Fine filter (B): This filter holds soil and food residue in the sump area and prevents it from being deposited on the dishes during wash cycle.</p> <p>Main filter (A): Food and soil particles trapped by this filter are pulverized by a special jet on the spray arm and washed down to drain.</p>	
--	---

Filter assembly

The filter efficiently removes food particles from the wash water, allowing it to be recycled during the cycle. For best performance and results, the filter assembly must be regularly cleaned. For this reason, it is a good idea to remove the larger food particles trapping in the filter after each wash cycle by rinsing the filter and cup under running water. To remove the filter assembly, pull on the cup handle in the upward direction.

Important: The dishwasher must never be used without the filters. Improper replacement of the filter may reduce the performance level of the appliance and damage dishes and utensils.

1. Turn the coarse filter (C) counterclockwise and remove it.
2. Disassemble the filter system.
3. After cleaning put the filters back in the shown order.

Important Hints on Cleaning the Filter System

- To clean the coarse filter and the fine filter, use a cleaning brush.
- When cleaning the filters, don't knock on them. Otherwise, the filters could be contorted and the performance of dishwasher could be debased.

Caring for the Dishwasher

- The control panel can be cleaned by using a lightly dampened cloth and dry thoroughly.
- The exterior use a good appliance polish wax.
- Never use sharp objects, scouring pads or harsh cleaners on any part of the dishwasher.
- To clean the edge around the door, you should use only a soft warm, damp cloth. To avoid penetration of water into the door lock and electrical components, do not use a spray cleaner of any kind.

Protect against Freezing

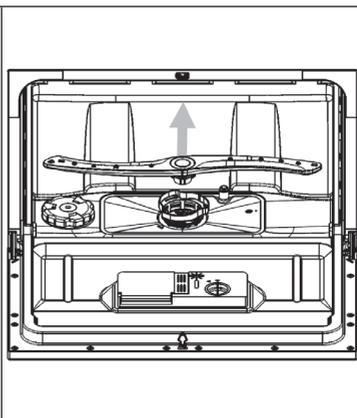
Take frost protection measures on dishwasher in winter. Each time after washing cycles, please operate as follows:

1. Cut off electrical power to the dishwasher.
2. Turn off the water supply and disconnect the water inlet pipe from the water valve.
3. Drain water from the inlet pipe and water valve. (Use a pan to catch the water)
4. Reconnect the water inlet pipe to the water valve.
5. Remove the filter at the bottom of the tub and use a sponge to use up water in sump.

Cleaning the Spray Arms

The spray arms can be easily removed for periodic cleaning of the nozzles, to prevent possible clogging. Wash them under running water and carefully replace them in their seats, checking that their rotary movement is in no way impeded.

Grasp the middle of the spray arm, pull it upwards to remove it. Wash the arms under a jet of running water and return them carefully to their seat. After reassembly, check that the spray arms turn freely. Otherwise, check that they have been installed correctly.



How to keep your Dishwasher in Shape

- After every wash, turn off the water supply to the appliance and leave the door slightly open so that moisture and odours are not trapped inside.
- Before cleaning or performing maintenance, always remove the plug from the socket.
- To clean the exterior and rubber parts of the dishwasher, do not use solvents or abrasive cleaning products. Only use a cloth with warm soapy water. To remove spots or stains from the surface of the interior, use a cloth dampened with water with a little vinegar, or a cleaning product made specifically for dishwashers.
- It is recommend that you run a wash cycle with the dishwasher empty and then remove the plug from the socket, turn off the water supply and leave the door of the appliance slightly open. This will help the door seals to last longer and prevent odours from forming within the appliance.
- If the appliance must be moved, try to keep it in the vertical position. If absolutely necessary, it can be positioned on its back.
- One of the factors that cause odours to form in the dishwasher is food that remains trapped in the seals.
- Periodic cleaning with a damp sponge will prevent this from occurring.

TROUBLESHOOTING

Problem	Possible Causes	Solution
Dishwasher doesn't start.	Fuse blown, or the circuit breaker tripped.	Replace fuse or reset circuit breaker. Remove any other appliances sharing the same circuit with the dishwasher.
	Power supply is not turned on.	Make sure the dishwasher is turned on and the door is closed securely. Make sure the power cord is properly plugged into the wall socket.
	Door of dishwasher not properly closed.	Closed dishwasher making sure that door latches.
Water not pumped from dishwasher.	Kink in drain hose.	Check drain hose.
	Filter clogged.	Check coarse filter.
	Kitchen sink clogged.	Check kitchen sink to make sure it is draining well. If problem is kitchen sink not draining, you may need a plumber rather than a serviceman for dish-washer.
There are rust stains on cutlery.	The affected items are not corrosion resistant.	Don't wash corrosive items in the dishwasher.
	A programme was not run after dishwasher salt was added. Traces of salt have got into the wash cycle.	Always run the Quick wash programme, without any crockery in the dishwasher and without selecting the Turbo function (if present), after adding dishwasher salt.
	The lid of softer is loose.	Check the lip. Ensure the fix is fine.
Stained tub interior.	Detergent with colourant was used.	Make sure that the detergent is the one without colourant.

Problem	Possible Causes	Solution
White film on inside surface.	Hard water minerals.	To clean the interior, use a damp sponge with dishwasher detergent and wear rubber gloves. Never use any other cleaner than dishwasher detergent for the risk of foaming or suds.
Knocking noise in the wash cabinet.	The spray arm is knocking against an item in a basket.	Interrupt the programme, and rearrange the items which are obstructing the spray arm.
Rattling noise in the wash cabinet.	Item of crockery are insecure in the wash cabinet.	Interrupt the programme, and rearrange the items of crockery.
Knocking noise in the water pipe.	This may be caused by on-site installation or the cross-section of the piping.	This has no influence on dishwasher function. If in doubt, contact a suitably qualified plumber.
Suds in the tub.	Improper detergent	Use only dishwashing detergent that is suitable for dishwashers. If there is any foam in the tub, open the door and let the foam evaporate. Add some cold water to the tub and close the door. Run some washing program to remove the residue.
	Spilled rinse-aid	Always wipe up rinse-aid spills immediately.

Problem	Possible Causes	Solution
The dishes are not clean.	The dishes weren't properly inserted.	Follow the instructions for loading the dishwasher.
	The program was not strong enough.	Use the intensive program.
	Too little detergent	Use more detergent or use a different detergent.
	Objects block the spray arms.	Place the dishes in the appliance so that the spray arms are not obstructed.
	The filter system is dirty or incorrectly inserted.	Clean the filters or insert them correctly. Clean the spray arms.
The dishes are not drying.	Incorrect loading.	Follow the instructions for loading the dishwasher.
	Too little rinse aid.	Increase the rinse volume.
	The dishes were removed too early.	Leave the dishes in the dishwasher for about 15 minutes after cleaning. Open the door so that the damp air can escape.
	Wrong program.	In short programs, the washing and drying temperature is lower. Use a program with a longer running time.
	Cutlery with inferior coating.	Such dishes and cutlery are not suitable for the dishwasher.

Problem	Possible Causes	Solution
Cloudiness on glassware.	Combination of soft water and too much detergent.	Use less detergent if you have soft water and select a shortest cycle to wash the glassware and to get them clean.
Black or gray marks on dishes.	Aluminium utensils have rubbed against dishes.	Use a mild abrasive cleaner to eliminate those marks.
Detergent left in dispenser cups.	Dishes block detergent cups.	Re-loading the dishes properly.

Error Codes

When some malfunctions come on, the appliance will display error codes to warn you:

Code	Meaning	Possible Cause
E1	Longer inlet time.	Faucets is not opened, or water intake is restricted, or water pressure is too low.
E4	Overflow..	Some element of dishwasher leaks. If overflow occurs, turn off the main water supply before calling a service. If there is water in the base pan because of an overflow or small leak, the water should be removed before restarting the dishwasher.

PRODUCT DATA SHEET (EN 60436)

Name or trademark of the producer: Chal-Tec GmbH				
Address of the producer: Wallstraße 16, 10179 Berlin, Deutschland.				
Item number: 10028325, 10028326				
General product parameters:				
Parameter	Value	Parameter	Value	
Standard place settings ^(a)	6	Dimensions in cm	Height	43,8
			Width	55,0
			Depth	50,0
EEI ^(a)	61,9	Energy efficiency class ^(a)	F	
Cleaning performance index ^(a)	1,13	Drying performance index ^(a)	1,07	
Energy consumption in kWh [per cycle], based on the eco programme using cold water fill. Actual energy consumption will depend on how the appliance is used.	0,613	Water consumption in litres [per cycle], based on the eco program. Actual water consumption will depend on how the appliance is used and on the hardness of the water.	6,5	
Program duration ^(a) (h:min)	3:50	Type	Free-standing	
Airborne acoustical noise emissions ^(a) (dB(A) re 1 pW)	49	Airborne acoustical noise emission class ^(a)	C	
Off-mode (W)	0,49	Standby mode (W)	k. A.	
Delay start (W) (if applicable)	1,00	Networked standby (W) (if applicable)	k. A.	

^(a)for the eco program.

HINTS ON DISPOSAL



According to the European waste regulation 2012/19/EU this symbol on the product or on its packaging indicates that this product may not be treated as household waste. Instead it should be taken to the appropriate collection point for the recycling of electrical and electronic equipment. By ensuring this product is disposed of correctly, you will help prevent potential negative consequences for the environment and human health, which could otherwise be caused by inappropriate waste handling of this product. For more detailed information about recycling of this product, please contact your local council or your household waste disposal service.

PRODUCER

Chal-Tec GmbH, Wallstraße 16, 10179 Berlin, Germany.

Estimado cliente,

Le felicitamos por la adquisición de este producto. Lea atentamente las siguientes instrucciones y sígalas para evitar posibles daños. No asumimos ninguna responsabilidad por los daños causados por el incumplimiento de las instrucciones y el uso inadecuado. Escanee el siguiente código QR para obtener acceso a la última guía del usuario y más información sobre el producto:



ÍNDICE

Advertencias de seguridad	64
Vista general del aparato	66
Pantalla y funciones de los botones	67
Instalación	69
Antes del primer uso	71
cargar correctamente el lavavajillas	76
Programas de lavado (EN 60436)	79
Puesta en marcha y manejo	80
Guía rápida	82
Limpieza y cuidado	83
Resolución de problemas	86
Ficha técnica del producto (EN 60436)	90
Retirada del aparato	91
Fabricante	91

FABRICANTE

Chal-Tec GmbH, Wallstraße 16, 10179 Berlín, Alemania.

ADVERTENCIAS DE SEGURIDAD



PELIGRO

Riesgo de explosión. Bajo determinadas circunstancias, se puede formar hidrógeno en un sistema de agua caliente que no se ha utilizado durante un periodo superior a dos semanas. El **HIDRÓGENO ES ALTAMENTE EXPLOSIVO**. Si no ha utilizado el lavavajillas en un periodo prolongado de tiempo, abra todos los conductos de agua caliente y deje que el agua fluya antes de utilizarlo. Así, liberará el hidrógeno almacenado en el sistema. Ya que el gas puede inflamarse, evite en ese momento las fuentes de ignición y no fume.

- No tire de la puerta con violencia. No se siente ni se apoye en la puerta ni en el cesto de la vajilla.
- No toque la resistencia del lavavajillas durante o justo después de su uso.
- Ponga en marcha el lavavajillas cuando haya cerrado la puerta.
- Abra la puerta durante el funcionamiento con mucho cuidado y evite que el agua le salpique.
- No coloque objetos pesados sobre la puerta abierta, la máquina podría voltearse.
- Asegúrese de que los objetos de plástico no entren en contacto con la resistencia durante el funcionamiento del aparato.
- Asegúrese de que el compartimento para el detergente esté vacío tras el ciclo de lavado.
- Lave solo aquellas piezas de plástico que sean aptas para lavavajillas y que cuenten con la marca correspondiente.
- Utilice solamente detergente y abrillantador aptos para el lavavajillas. No utilice jabón, detergente de lavadora o detergente de lavado a mano.
- El suministro eléctrico del edificio debe contar con un interruptor principal con una distancia de contacto de al menos 3 mm entre cada uno de los polos para permitir una interrupción del circuito eléctrico en caso de avería.
- Mantenga a los niños alejados del detergente y abrillantador y asegúrese de que no sustraen detergente de la puerta abierta.
- Asegúrese de que los niños no jueguen con el aparato.
- Este aparato puede ser utilizado por niños mayores de 8 años y personas con discapacidades físicas, sensoriales y mentales y/o con falta de experiencia y conocimientos, siempre y cuando hayan sido instruidos sobre el uso del aparato y comprendan los peligros y riesgos asociados.
- Los detergentes para lavavajillas son altamente alcalinos. Si los ingiere, puede intoxicarse. Evite el contacto con los ojos y la piel y mantenga a los niños alejados del lavavajillas cuando la puerta esté abierta.

- No deje la puerta abierta permanentemente para que nadie tropiece con ella.
- Si el cable de alimentación está dañado, deberá ser reparado por el fabricante o por un servicio de atención al cliente.
- Deseche el material de embalaje como corresponda.
- Durante la instalación, asegúrese de que el cable de alimentación no se atrape ni se doble.
- No juegue con los reguladores.
- Para conectar la máquina, utilice mangueras nuevas y deseche las viejas.
- Asegúrese de que ninguna alfombra bloquee los orificios situados en la parte inferior.
- Utilice el lavavajillas solo con el fin para el cual ha sido concebido.
- Utilice este aparato solamente en espacios interiores.
- El lavavajillas no ha sido concebido para un uso comercial, sino doméstico o para entornos similares.

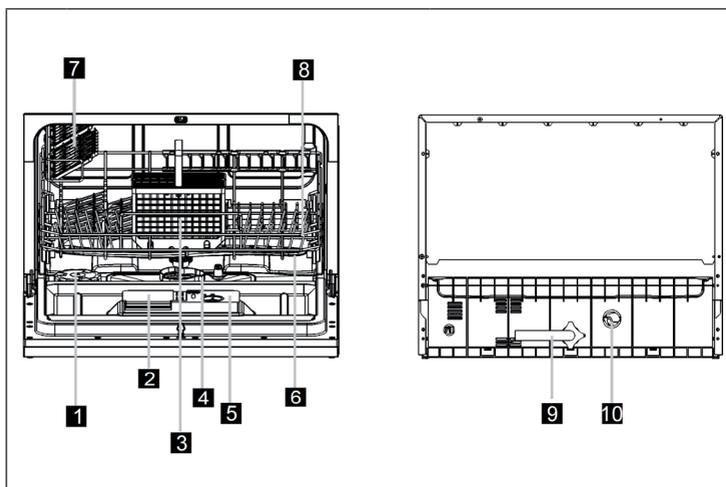
**ATENCIÓN**

Riesgo de lesiones. Cuando cargue la máquina, asegúrese de que las piezas afiladas se introducen de tal manera que no dañen la junta de la puerta. Los cuchillos afilados deben introducirse con el mango hacia arriba en la cesta para los cubiertos. Los cuchillos y otros objetos con puntas afiladas deben colocarse con la punta hacia abajo en la cesta para los cubiertos o de manera horizontal.

**ADVERTENCIA**

Riesgo de asfixia! Los niños podrían lesionarse con el material de embalaje y los dispositivos antiguos. A la hora de deshacerse del aparato, asegúrese de cortar el cable de alimentación y de inutilizar el cierre de la puerta.

VISTA GENERAL DEL APARATO



1	Depósito para la sal	6	Aspersor
2	Depósito para el detergente	7	Soporte para tazas
3	Cesto para cubiertos	8	Bandeja
4	Partes del filtro	9	Entrada de agua
5	Depósito para el abrillantador	10	Salida de agua

PANTALLA Y FUNCIONES DE LOS BOTONES

1	On/off	Pulse este botón encender el lavavajillas.
2	Inicio programado	Pulse el botón para aumentar el tiempo de inicio de programado. Puede retrasar el inicio del lavavajillas hasta 24 horas en intervalos de 1 hora. Cuando haya seleccionado el tiempo de inicio programado, pulse el botón Inicio/Pausa para iniciar el aparato.
3	Programa	Pulse este botón para seleccionar el programa de lavado correspondiente. El indicador del programa seleccionado se ilumina.
4	Inicio/Pausa	Pulse este botón para iniciar o detener el programa seleccionado.
5	Indicador de advertencia	 Abrillantador: Si aparece el símbolo correspondiente en pantalla, esto significa que el abrillantador está vacío y es necesario reponerlo.
5	Indicador de advertencia	 Sal de lavado: Si aparece el símbolo correspondiente en pantalla, esto significa que la sal de lavavajillas se ha agotado y es necesario reponerla.

6	Programas		Intensivo: Para vajilla muy sucia, como ollas o sartenes con restos secos de comida.
			Universal: Para vajilla con suciedad normal, como ollas, platos, vasos y sartenes con poca suciedad.
		ECO	Eco: Programa estándar para vajilla con grado de suciedad normal. Programa ecológico para ahorrar energía y agua.
			Cristal: Para suciedad leve y vasos.
			90 minutos: Para vajilla con grado de suciedad normal que debe lavarse rápidamente.
			Rápido: Ciclo corto de lavado para vajilla con poca suciedad y vajilla que no necesita secado.
7	Pantalla	Muestra el tiempo restante, el tiempo de inicio, código de error y otra información.	

INSTALACIÓN

Preparación

- Coloque el aparato cerca de una toma de agua, de un desagüe y de una toma de corriente.
- Asegúrese de que las mangueras y el enchufe pueden alcanzarse fácilmente.

Montaje

Coloque el aparato en el lugar donde desee. La parte trasera debe estar orientada a la pared y los laterales a un armario empotrado o a la pared. El lavavajillas está equipado con una salida de agua que puede dirigirse hacia la parte derecha o izquierda para facilitar la instalación.

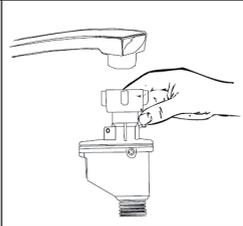
Conexión a la red eléctrica

No utilice alargadores o adaptadores. Asegúrese de que la toma de corriente está conectada a una toma de tierra y cumple las prescripciones locales. Conecte el aparato solamente a tomas de corriente que se adecuen a la tensión del mismo. Si el enchufe no encaja en la toma de corriente, acuda a un especialista para sustituirlo.

Conectar y desconectar la toma de agua

Para realizar la conexión, utilice siempre mangueras nuevas. La presión del agua debe estar comprendida entre 0,04 y 1 MPa. En caso de que la presión sea menor, pida asesoramiento a una empresa especializada.

- Colocar la manguera de entrada: desenrolle por completo la manguera de seguridad del soporte situado en la parte trasera de la máquina. Fije el tornillo a un grifo de 0,75 pulgadas (aprox. 2 cm). Abra la toma de agua completamente antes de su uso.
- Retirar la manguera de entrada: cierre la toma de agua. Desatornille la manguera del grifo.

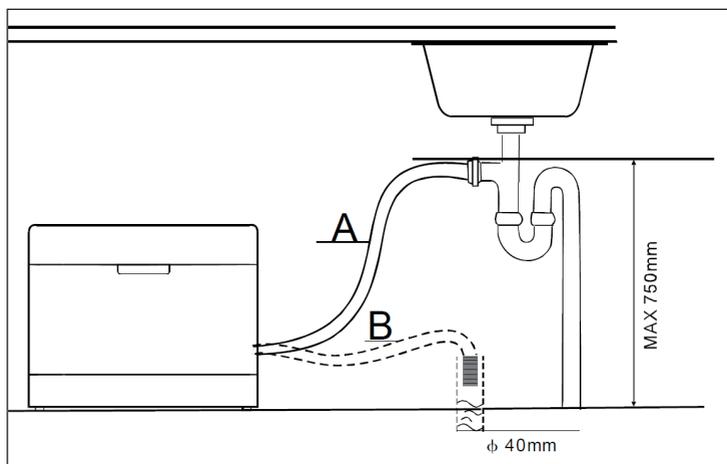


Nota: asegúrese de que el tornillo está bien fijado al grifo. En caso de que no haya utilizado nunca la conexión o haya pasado mucho tiempo desde la última vez, deje correr algo de agua primero hasta que salga clara. Esta medida de prevención está destinada a que la válvula de entrada del lavavajillas no se vea dañada o atascada por las partículas presentes en el agua.

Instalar el desagüe

Encaje la manguera de desagüe en una tubería de desagüe con un diámetro mínimo de 4cm o colóquela en un sumidero. Cerciórese de que la manguera no se dobla ni queda torcida.

Para la fijación utilice las abrazaderas incluidas en el paquete. La tubería de desagüe (A) no debe estar a una altura mayor de 75 cm y el sumidero (B) no debe estar sumergido en el agua para evitar el flujo de retorno.



Nota: fije la manguera de desagüe con las abrazaderas incluidas en el paquete para evitar que la manguera se mueva y se produzca una fuga de aguas grises.

Almacenar aguas grises

En caso de que su desagüe se encuentre a más de un metro del aparato no podrá canalizar las aguas grises directamente en él. En este caso deberá recogerla en un depósito que tendrá que estar situado por debajo de la salida de agua del aparato.

Manguera alargadora

Si necesita una manguera alargadora, utilice una de un tipo similar y asegúrese de que no mide más de 4 metros. Las mangueras largas pueden causar problemas en la eficacia de limpieza del lavavajillas.

ANTES DEL PRIMER USO

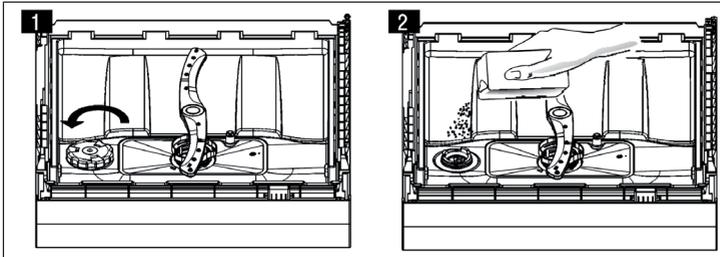
Compruebe si se cumplen los siguientes puntos antes de poner en marcha el aparato por primera vez:

- El lavavajillas está bien colocado en una superficie plana.
- El grifo de entrada está abierto, se ha fijado bien la manguera y no pierde agua.
- El cable de alimentación está correctamente conectado a la toma de corriente.
- La corriente está conectada.
- El material de embalaje y los adhesivos se han retirado completamente.

Adición de sal

- Utilice solamente sal para lavavajillas apropiada para el aparato. El resto de tipos de sal como la sal de mesa pueden dañar la máquina. Los daños relacionados con el uso de un tipo inadecuado de sal no son responsabilidad del fabricante.
- Reponga la sal para lavavajillas antes de comenzar un programa de lavado completo. De esta manera evita que los granos de sal o el agua salada se queden en la máquina y la carroan.

El depósito para sal se encuentra bajo la bandeja y se rellena de la siguiente manera:



- Retire la bandeja y desenrosque la tapa del depósito para sal (1).
- Antes del primer lavado, añada un litro de agua al depósito de sal.
- Acople el embudo incluido en el paquete al depósito y añada 1 kg de sal (2). No se preocupe si sale un poco de agua del depósito.
- Enrosque la tapa en el sentido de las agujas del reloj.
- Normalmente los indicadores luminosos de la sal se apagan entre 2 y 6 días tras haber añadido la sal, cuando esta se ha disuelto por completo. Tras el añadido, inicie un programa de lavado. De no hacerlo, el sistema de filtración, la bomba u otras partes importantes de la máquina podrían dañarse con el agua salada.

Nota: el depósito para la sal deberá llenarse de nuevo cuando los indicadores luminosos correspondientes se enciendan. Dependiendo de lo bien que se diluya la sal, el indicador también podrá encenderse aunque todavía quede sal en el depósito. En caso de que todavía queden marcas de sal tras el enjuague, inicie un programa rápido o de remojo para retirar la sal excedente.

Ajustar la cantidad de sal

Cierre la puerta durante los 60 segundos siguientes de haber encendido el lavavajillas. Mantenga pulsado el botón Start/Pause durante 5 segundos para iniciar los ajustes de la cantidad de sal. Pulse varias veces en Start/Pause para ajustar la dureza del agua dentro de las siguientes categorías: H1 > H2 > H3 > H4 > H5 > H6.

Dureza del agua		Regulación de dureza	Indicador en pantalla
°dH ¹	mmol/l ²		
0-5	0-0.9	1	H1
6-11	1.0-2.0	2	H2
12-17	2.1-3.0	3	H3
18-22	3.1-4.0	4*	H4
23-34	4.1-6.1	5	H5
35-45	6.2-8.0	6	H6

¹ Grado de dureza alemán

² Grado de dureza internacional

* Valor de fábrica

Nota: Si no hace ningún cambio en los 5 segundos siguientes, la máquina abandona los ajustes de sal y pasa al modo standby.

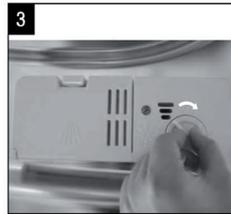
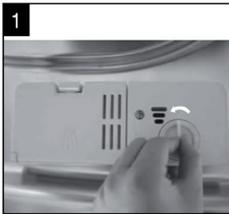
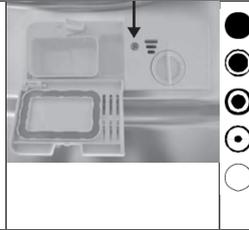
Añadir abrillantador

El abrillantador se ocupa de que el agua no deje chorreones en la vajilla, eliminando todas las manchas y marcas. El aparato solamente acepta abrillantador líquido. El depósito para el abrillantador se encuentra en la puerta, al lado del depósito para el detergente. Para añadir abrillantador, desbloquee la tapa e introduzca el líquido hasta que el indicador de control se ponga negro. El depósito de abrillantador tiene una capacidad de 110 ml.

El abrillantador se añade automáticamente al último ciclo de lavado y se ocupa de que la vajilla quede correctamente limpia y se seque sin ninguna marca de agua. Añada solamente tipos de abrillantador aceptados por el aparato. Rellene el depósito solamente con abrillantador, no utilice ningún otro producto de limpieza como pastillas de lavado o detergente líquido, ya que podrían dañar la máquina.

Reponer el abrillantador

Si los indicadores del abrillantador se iluminan podrá calcular la cantidad de líquido restante gracias a la ranura indicadora. Cuando el depósito de abrillantador está lleno, el indicador se vuelve de color negro. A medida que se vaya consumiendo el abrillantador, el indicador se volverá cada vez más claro. Asegúrese de que al menos $\frac{1}{4}$ del depósito está siempre lleno.



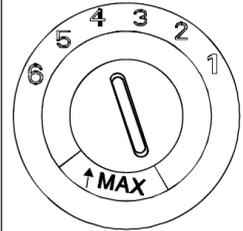
- 1 Gire la tapa hacia la izquierda y retírela.
- 2 Rellene de abrillantador el depósito. Asegúrese de no llenarlo en exceso.
- 3 Coloque la tapa de nuevo y gírela hacia la derecha.

Nota: Asegúrese de que el depósito no rebose para que el abrillantador no genere espuma durante el lavado. Limpie el líquido que se ha derramado con un paño viejo y no olvide colocar de nuevo la tapa.

Ajustar la cantidad de abrillantador

La cantidad de abrillantador puede ajustarse en 4-6 niveles. Comience en el nivel 4. Si se crean marcas de agua y el secado es deficiente, aumente la cantidad de abrillantador retirando la tapa y moviendo la rueda de selección al número 5. En caso de que las marcas persistan, aumente de nuevo la cantidad de abrillantador y coloque la rueda de selección en el número 6 hasta que la vajilla quede libre de marcas.

La configuración recomendada y la que aparece por defecto en la máquina es la del nivel 4. Si detecta manchas pegajosas en la vajilla o una capa azulada en los vasos o en los cubiertos, reduzca la cantidad de abrillantador.



Tipos de detergente lavavajillas

Las sustancias químicas del detergente lavavajillas son importantes para despegar la suciedad incrustada y eliminarla de la máquina. Casi todos los detergentes lavavajillas del mercado son adecuados para realizar estas acciones.

Los nuevos detergentes en polvo ya no contienen fosfato, con lo que el efecto de este compuesto de rebajar la dureza del agua se reduce. En este caso, debería añadir también sal para lavavajillas en el depósito correspondiente cuando el grado de la dureza del agua sea 0-6 °dH. Si utiliza lavavajillas sin fosfato con un agua dura, se pueden crear manchas blancas en la vajilla y los vasos. Para estos casos, utilice una cantidad mayor de detergente en cada lavado. Los detergentes sin cloro blanquean solamente un poco, con lo que no son capaces de eliminar manchas difíciles. Para estos casos, seleccione una temperatura de lavado mayor.

Detergentes concentrados

Según su composición química, los detergentes se dividen en dos tipos:

- Detergentes convencionales alcalinos con componentes corrosivos
- Detergentes con poca alcalinidad con enzimas naturales

Pastillas de detergente

Las pastillas de detergente de distintas marcas se disuelven con una rapidez variable en la máquina. Por este motivo, en los programas cortos este producto no suele mostrar su mayor eficacia de limpieza. Utilice las pastillas solamente en los programas de lavado largos para asegurar que estas se disuelven completamente y no dejan restos.

Nota: muchas pastillas de lavado solamente están diseñadas para modelos con la función o programa 3 en 1.

Rellenar detergente

Rellene el depósito para detergente siempre antes de iniciar un programa y siga las instrucciones de la tabla de programas. Su lavavajillas necesita menos detergente y abrillantador que otros productos similares en el mercado. Normalmente basta con una cucharada de detergente para una carga normal. Si el grado de suciedad de la vajilla es alto, necesitará añadir más detergente. Introduzca el detergente en el depósito antes del inicio del programa; si no sigue estas indicaciones, el detergente podría humedecerse y sería más difícil de disolver.

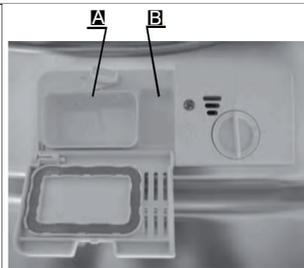
Cómo llenar el depósito de detergente:

- Si el depósito está cerrado, pulse en el cierre para abrirlo.
- Introduzca el detergente justo antes de iniciar el lavado.
- Utilice solamente detergentes indicados para este lavavajillas.

Rellene el depósito con detergente:

- A= depósito principal para el detergente.
- B= depósito para añadir detergente en el prelavado.

- Lea las instrucciones del fabricante en el envase del producto referentes a la dosificación y almacenamiento.
- Cierre la tapa hasta que encaje.
- Si la vajilla está muy sucia, añada una dosis adicional de detergente en el depósito de prelavado. El detergente actuará desde la fase inicial.



Nota: la cantidad recomendada de detergente la encontrará en la sección "Programas de lavado". Esta variará dependiendo del grado de suciedad y de la dureza del agua. Para ello consulte el envase del detergente y lea las indicaciones del fabricante.

CARGAR CORRECTAMENTE EL LAVAVAJILLAS

- Recomendamos utilizar solamente vajilla indicada para el lavavajillas.
- Utilice solamente detergentes con poca alcalinidad, descritos en la sección anterior.
- Para la vajilla sensible al calor le recomendamos un programa a baja temperatura.
- Para evitar daños, no retire los vasos y los cubiertos del lavavajillas justo después del final de programa.

Vajilla y cubiertos no apropiados

Vajilla y cubiertos no apropiados	Vajilla y cubiertos permitidos con limitaciones
<ul style="list-style-type: none"> • Cubiertos con mangos de madera, cuernos de animales o de nácar. • Vajilla de plástico sensible al calor. • Cubiertos viejos con mangos pegados que no son resistentes al calor. • Cubiertos o vajilla con revestimiento. • Objetos de cinc y cobre. • Cristal • Objetos de acero no inoxidable • Vajilla de madera • Vajilla y cubiertos de plástico 	<ul style="list-style-type: none"> • Algunos tipos de vidrio, pueden oscurecerse con el tiempo. • Objetos de plata y aluminio, pueden cambiar de color con el tiempo. • Vajilla esmaltada, el esmalte desaparece con el número de lavados.

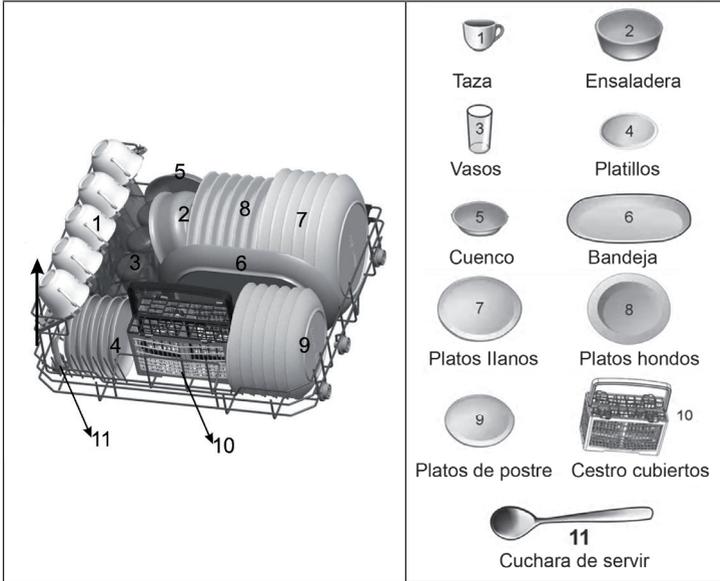
Cosas a tener en cuenta a la hora de cargar el lavavajillas

Retire los restos de comida más grandes. Ponga en remojo las sartenes con restos quemados antes de introducirlas en el lavavajillas. No es necesario aclarar antes la vajilla. Coloque los objetos en el lavavajillas como se muestra a continuación.

- Coloque las tazas, vasos, ollas y sartenes en el lavavajillas de tal manera que la parte interior se oriente hacia abajo.
- Los objetos curvados deben colocarse derechos para que el agua pueda escurrirse.
- Cargue los objetos en la máquina de tal manera que no se muevan.
- Asegúrese de que los aspersores se pueden mover completamente y que no están bloqueados ni obstaculizados por la vajilla o por otros objetos.
- No lave piezas pequeñas en el lavavajillas, podrían caerse de la bandeja.
- Asegúrese de que la vajilla y los cubiertos no se solapan o queden cubiertos por otros.
- Para evitar que se astillen los vasos, intente no tocarlos.
- Cargue en la bandeja objetos pesados difíciles de lavar.
- Los objetos largos y afilados deben colocarse horizontalmente para evitar lesiones.
- Para conseguir un resultado óptimo, no sobrecargue el lavavajillas.

Cómo cargar correctamente la bandeja

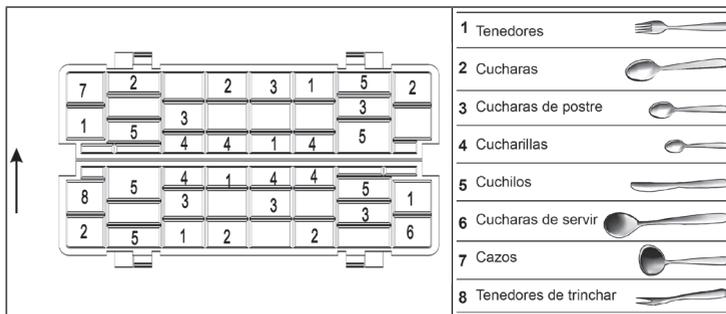
Coloque los objetos de uno en uno en la bandeja de tal manera que no impidan el movimiento del aspersor.



Cómo cargar el cesto para cubiertos

Coloque los cubiertos en el cesto con los mangos hacia abajo. Coloque las cucharas en las ranuras correspondientes y extienda los cuchillos o cucharas largos de manera horizontal en la parte delantera del cesto.

Importante: asegúrese de que no sobresale nada por la parte de abajo del cesto. Coloque los cubiertos afilados siempre con la punta hacia abajo y cerciórese de no juntar demasiado los cubiertos.



PROGRAMAS DE LAVADO (EN 60436)

Programa	Descripción	Ciclo de lavado	Detergente Pre/Lavado	Tiempo (min)	Energía (kWh)	Agua (L)
 Intensivo	Para vajilla muy sucia, como ollas o sartenes con restos secos de comida.	Prelavado (50 °C) Lavado (70 °C) Aclarado Aclarado Aclarado (70 °C) Secado	4/10 g	140	1.200	9.6
 Universal	Para vajilla diaria resistente con suciedad normal.	Prelavado Lavado (60 °C) Aclarado Aclarado (70 °C) Secado	4/10 g	120	1.050	7.7
ECO (*EN 60436)	Para vajilla con suciedad normal, como ollas, platos, vasos y sartenes con poca suciedad.	Prelavado Lavado (45 °C) Aclarado (65 °C) Secado	14 g	230	0.613	6.5
 Cristal	Para cargas con poca suciedad, como cristal o cerámica fina.	Lavado (45 °C) Aclarado Aclarado (60 °C) Secado	14 g	75	0.650	5.8
 90 min	Programa corto para vajilla y cristal con poco grado de suciedad.	Lavado (65 °C) Aclarado Aclarado Aclarado (70 °C) Secado	14 g	90	1.100	6.6
 Rápido	Programa corto para vajilla con poco grado de suciedad que no necesita un secado extra.	Lavado (40 °C) Aclarado Aclarado	12 g	30	0.500	5.8

*EN 60436: Para ejecutar la prueba de conformidad con EN 60436 se ha empleado el programa ECO.

PUESTA EN MARCHA Y MANEJO

Iniciar/detener un programa

1. Conecte el enchufe a la toma de corriente.
2. Pulse varias veces en el botón de programa y seleccione uno de los programas. Estos se mostrarán en el siguiente orden: Eco > Vidrio > 90 min > Rápido > Intensivo > Normal. Una vez haya seleccionado un programa, los indicadores luminosos se encienden.
3. Pulse en Start/Pause para iniciar el programa. Si vuelve a pulsar el botón durante el funcionamiento de un programa, los indicadores luminosos parpadearán y el lavavajillas emitirá un pitido cada minuto hasta que vuelva a pulsar de nuevo el botón para continuar con el programa.

Cambiar de programa

Si quiere cambiar un programa durante el funcionamiento del lavavajillas, debería hacerlo justo después de su inicio. En caso contrario, el detergente podría haberse disuelto ya y el agua podría haberse desviado al desagüe. Si esto sucede, vuelva a añadir detergente.

1. Pulse en Start/Pause para detener el aparato.
2. Mantenga el botón de Programa pulsado durante 3 segundos para cambiar al modo standby. Ahora puede cambiar el programa y reiniciar el lavado.

Nota: en caso de que durante el curso del programa abra las puertas, el lavavajillas se parará. Si vuelve a cerrar la puerta y pulsa en Start/Pause, la máquina continúa con el programa tras 10 segundos.

Con la ayuda de los indicadores luminosos podrá saber el estado del aparato:

- Uno de los indicadores luminosos está encendido: standby o pausa.
- Uno de los indicadores luminosos parpadea: programa en curso.

Añadir más vajilla con programa en curso

Mientras no se haya abierto el depósito de detergente, puede añadir más vajilla en cualquier momento.

1. Pulse en Start/Pause. Abra la puerta un poco para parar los aspersores.
2. Después de que los aspersores se hayan parado, puede abrir la puerta por completo.
3. Añada el elemento de la vajilla que desee.
4. Si vuelve a cerrar la puerta y pulsa en Start/Pause, el lavavajillas continúa con el programa a los 10 segundos.

Retirar la vajilla tras el final del programa

1. Apagar el aparato: apague el aparato con el botón Power y cierre la toma de agua.
2. Abra la puerta con precaución: la vajilla caliente es muy sensible y puede romperse fácilmente. Deje enfriar la vajilla 15 minutos antes de sacarla del lavavajillas, así también se secará mejor.
3. Descargar el lavavajillas: es normal que el lavavajillas todavía esté mojado al finalizar el programa.

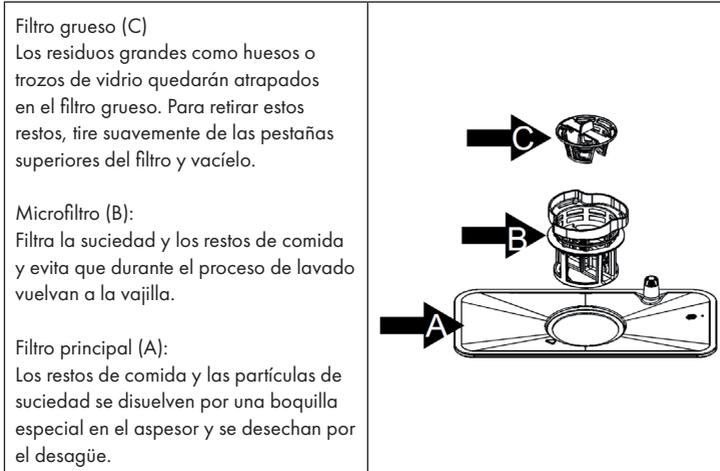
GUÍA RÁPIDA

1	Encender la máquina	Pulse el botón Power y abra la puerta.
2	Añadir detergente	Rellene el depósito grande antes de cada programa de lavado. Rellene el depósito pequeño solo para programas que dispongan de prelavado.
3	Comprobar abrillantador	En el indicador C puede comprobar si todavía queda suficiente abrillantador en el depósito.
4	Cargar el lavavajillas	Rellene el depósito de la sal tan pronto como se enciendan los indicadores correspondientes en el monitor.
5	Seleccionar programa	Retire los restos de comida de la vajilla y ponga antes en remojo las sartenes con restos quemados de comida. Siga las indicaciones de carga del lavavajillas.
6	Iniciar el lavado	Cierre la puerta y pulse en el botón de Programa hasta que se ilumine el que desee.
7	Apagar la máquina	Abra la toma de agua y pulse en Start/Pause. El programa se iniciará a los 10 segundos.
		Cambiar el programa: Puede cambiar el programa siempre que el detergente no se haya disuelto ya. En caso contrario, deberá volver a rellenar el depósito. Pulse durante tres segundos en el botón Start/Pause para interrumpir el programa actual. Seleccione un programa nuevo e inícielo.
		Añadir vajilla: Pulse el botón Start/Pause para detener el programa. Abra la puerta y añada la vajilla. Cierre la puerta y pulse en Start/Pause. Tras 10 segundos el programa continúa.
		Si la máquina se apaga durante el programa: Si la máquina se apaga en mitad del programa, vuelva a seleccionarlo cuando encienda de nuevo el lavavajillas para que este pueda continuar en el mismo punto del programa.
8	Cerrar la toma de agua y descargar la bandeja	Cuando el programa termine, el lavavajillas pitará durante 8 segundos. Pulse en el botón Power para apagar la máquina. Si no la apaga, pasará al modo standby y a los 30 minutos se apagará automáticamente.
9	Cerrar la toma de agua y descargar la bandeja	Espere 15 minutos antes de retirar la vajilla ya que puede estar muy caliente y sensible y podría romperse fácilmente. Además, de esta manera se secará mejor. Después de 15 minutos podrá retirar la vajilla.

LIMPIEZA Y CUIDADO

Sistema de filtración

El filtro evita que los grandes residuos y restos de comida lleguen a la bomba. El sistema de filtración se compone de un filtro grueso, un filtro principal y un microfiltro.



Desmontar el sistema de filtración para su limpieza

El sistema de filtración elimina la suciedad y los restos de comida y permite que el agua limpia pueda volver al ciclo. Para que la máquina pueda rendir al máximo, debe limpiar los filtros una vez por semana. Le recomendamos que retire los residuos y restos de comida más grandes tras cada ciclo de lavado y que lave el filtro con agua limpia.

Importante: nunca utilice el lavavajillas sin filtro. Una limpieza irregular del filtro reduce la eficiencia de lavado y puede dañar la vajilla.

1. Desenrosque el filtro grueso (C) en el sentido contrario al de las agujas del reloj y retírelo.
2. Desmonte los filtros.
3. Una vez los haya limpiado, vuelva a montarlos en el orden correspondiente.

Indicaciones importantes para la limpieza del filtro

- Limpie el filtro grueso con un cepillo.
- No golpee los filtros durante la limpieza o podrían doblarse y originar problemas en el rendimiento del aparato.

Limpiar el lavavajillas

- Limpie los mandos con un paño humedecido y séquelos con cuidado.
- Realice el mantenimiento de la estructura exterior con cera de pulir adecuada para la máquina.
- No utilice objetos afilados, estropajos ni productos de limpieza agresivos.
- Limpie el borde de la puerta con un paño caliente humedecido. Para no introducir agua en el mecanismo de cierre, no utilice aerosoles.

Cómo proteger la máquina de temperaturas muy bajas

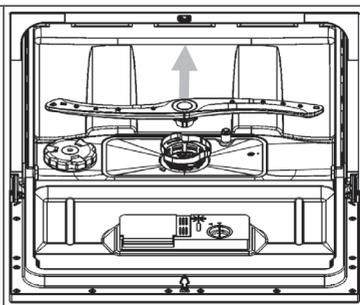
Durante el invierno tenga en cuenta las siguientes indicaciones para proteger el lavavajillas de las bajas temperaturas. Tras cada lavado, realice las siguientes acciones:

1. Retire el enchufe de la toma de corriente.
2. Cierre la toma de agua y retire la manguera de entrada de la válvula de entrada.
3. Utilice un recipiente para retirar el agua de la válvula y de la manguera.
4. Conecte de nuevo la manguera de entrada a la válvula.
5. Retire el filtro situado en el suelo del interior del lavavajillas y seque el agua con una esponja.

Limpieza del aspersor

Para una limpieza rutinaria, puede retirar el aspersor. Agárrelo por su parte central y tire de él. Lávelo con agua y vuelva a colocarlo.

Compruebe tras la colocación que los aspersores pueden moverse completamente. En caso contrario, compruebe si los ha colocado bien.



Cómo realizar un mantenimiento adecuado del lavavajillas

- Después de cada lavado: cierre la entrada de agua y deje la puerta ligeramente abierta para que salga el vapor.
- Desconectar el enchufe: retire siempre el enchufe de la toma de corriente antes de limpiar o realizar labores de mantenimiento en el aparato.
- No utilice productos abrasivos o disolventes: para la limpieza de la estructura o de las ranuras de goma no utilice productos abrasivos o disolventes. Utilice solamente un paño suave y un poco de agua con jabón. Para eliminar manchas y marcas, utilice un paño húmedo con algo de vinagre o un limpiador especial para el lavavajillas.
- Si no utiliza el lavavajillas durante un tiempo prolongado, recomendamos que realice primero un lavado sin vajilla. Después retire el enchufe de la toma de corriente, cierre la entrada de agua y deje la puerta ligeramente abierta para que las juntas se conserven mejor y que no se creen olores desagrables en la máquina.
- Mover la máquina: si tiene que mover el aparato intente mantenerlo recto. Si esto no fuera posible, puede inclinarlo hacia la parte trasera.
- Juntas de la puerta: una de las causas de olores desagrables son los restos de comida que quedan atrapados en las juntas de la puerta. Limpie las juntas regularmente con una esponja húmeda.

RESOLUCIÓN DE PROBLEMAS

Problema	Posible causa	Solución
El lavavajillas no se enciende	Los fusibles están apagados o estropeados.	Sustituya los fusibles o vuelva a encender el interruptor de suministro eléctrico. Retire todos los dispositivos que dependan de la misma fuente de alimentación.
	No hay electricidad.	Asegúrese de que la máquina está encendida, la puerta cerrada y el cable de alimentación enchufado a la toma de corriente.
	La puerta no está cerrada correctamente.	Asegúrese de que al cerrar la puerta, encaja correctamente.
No se bombea agua del lavavajillas	La manguera de desagüe está doblada.	Compruebe la manguera.
	El filtro está obstruido.	Compruebe el filtro grueso.
	La salida de agua está obstruida.	Compruebe la salida de agua y límpiela si es necesario. Si todavía tiene problemas, contacte con un especialista.
Manchas de óxido en los cubiertos.	Los cubiertos no son inoxidable.	Lave solamente cubiertos inoxidable.
	No se ha iniciado ningún programa después de que haya rellenado el depósito de la sal.	Tras el llenado inicie el programa rápido con el lavavajillas vacío.
	La tapa de la sal para lava- vajillas está abierta.	Asegúrese de que la tapa está bien cerrada.
Manchas de colores en el interior de la máquina	Detergente con color.	Utilice detergentes incoloros.

Problema	Posible causa	Solución
Capa blanca en la superficie interior.	Residuos minerales procedentes de un agua dura.	Limpie el interior de la máquina con un paño húmedo y un poco de detergente para lavavajillas. Para esta actividad utilice guantes y no use ningún otro producto de limpieza.
Sonidos de golpes en el interior de la máquina.	El aspensor está chocando contra un objeto de la bandeja.	Interrumpa el programa y coloque la vajilla de tal manera que no toque el aspensor.
Sonidos metálicos en el interior de la máquina.	La vajilla se está moviendo.	Interrumpa el programa y coloque la vajilla de tal manera que quede en una posición fija.
Sonidos de golpes en la tubería del agua.	Puede deberse al cruce de las tuberías.	No tiene ningún efecto en el funcionamiento del lavavajillas. Si no está seguro, contacte con un especialista.
Hay espuma en el interior del lavavajillas.	Detergente inadecuado.	Utilice solamente detergentes aptos para el lavavajillas. Si todavía se produce espuma, abra la puerta y deje que la espuma desaparezca. Introduzca un poco de agua fría en el interior del lavavajillas y cierre la puerta. Inicie cualquier programa de lavado para eliminar los restos.
	Abrillantador en exceso.	Retire el excedente de detergente inmediatamente.

Problema	Posible causa	Solución
La vajilla no está limpia.	La vajilla no se ha cargado correctamente.	Siga las indicaciones de carga del lavavajillas.
	El programa no era lo suficientemente fuerte.	Utilice el programa intensivo.
	Ha utilizado muy poco detergente.	Utilice más detergente o cambie de producto.
	Hay objetos que bloquean los aspersores.	Coloque la vajilla en la máquina de tal forma que los aspersores no queden bloqueados.
	El sistema de filtración está sucio o mal colocado.	Limpie los filtros o colóquelos correctamente. Limpie los aspersores.
La vajilla no se seca.	Carga incorrecta.	Siga las indicaciones de carga del lavavajillas.
	Muy poco detergente.	Aumente la cantidad de detergente.
	La vajilla se ha retirado demasiado pronto.	Deje la vajilla en la máquina durante 15 minutos una vez haya terminado el programa. Abra la puerta para que desaparezca la humedad.
	Programa incorrecto.	En los programas cortos la temperatura de lavado y secado es menor. Utilice un programa con un tiempo de lavado mayor.
	El recubrimiento de los cubiertos es de baja calidad.	Este tipo de vajilla o cubiertos no son adecuados para su lavado en lavavajillas.

Problema	Posible causa	Solución
El vidrio se empaña.	Combinación de agua blanda con mucho detergente.	Utilice menos detergente y seleccione el programa más corto para lavar y limpiar el vidrio.
Marcas negras o grises en la vajilla	Las partes de aluminio han arañado la vajilla.	Utilice un producto de limpieza no abrasivo.
Restos de detergente en el depósito.	La vajilla impide la disolución del detergente.	Cargue cuidadosamente la vajilla en el lavavajillas.

Códigos de error

Algunas averías se indican en el monitor con un código de error para avisarle del problema:

Código	Significado	Posible causa
E1	Avería en la toma de agua.	El grifo no está abierto, la entrada de agua se ha interrumpido o la presión del agua es demasiado baja.
E4	Fuga de agua.	Una parte del lavavajillas pierde agua. Cierre la toma de agua y llame a un especialista. Si después del final del programa todavía queda agua en el interior de la máquina, retírela antes de iniciar de nuevo el lavavajillas.

FICHA TÉCNICA DEL PRODUCTO (EN 60436)

Nombre o marca del fabricante: Chal-Tec GmbH				
Dirección del fabricante: Wallstraße 16, 10179 Berlín, Alemania.				
Número de artículo: 10028325, 10028326				
Parámetros generales del producto:				
Parámetro	Valor	Parámetro	Valor	
Servicio estándar ^(a)	6	Dimensiones en cm	Alto	43,8
			Ancho	55,0
			Largo	50,0
EEl ^(a)	61,9	Energieeffizienz-klasse ^(a)	F	
Índice de eficacia de limpieza ^(a)	1,13	Trocknungsleistungs-Index ^(a)	1,07	
Consumo de energía en kWh [por ciclo], basándose en el programa Eco con llenado de agua fría. El consumo energético real depende del uso que le dé al aparato.	0,613	Consumo de agua en litros [por ciclo], basándose en el programa Eco. El consumo de agua real depende de cómo utilice el aparato y de la dureza del agua.	6,5	
Duración del programa ^(a) (h:min)	3:50	Tipo de construcción	Independiente	
Emisiones acústicas ^(a) (dB(A) re 1 pW)	49	Clase de emisiones acústicas	C	
Apagado (W)	0,49	Modo de espera (W)	n/a	
Inicio programado (W) (si corresponde)	1,00	Modo de espera enchufado (W) (si corresponde)	n/a	

^(a) para el programa ECO.

RETIRADA DEL APARATO



Si el aparato lleva adherida la ilustración de la izquierda (el contenedor de basura tachado) entonces rige la normativa europea, directiva 2012/19/UE. Este producto no debe arrojarse a un contenedor de basura común. Infórmese sobre las leyes territoriales que regulan la recogida separada de aparatos eléctricos y electrónicos. Respete las leyes territoriales y no arroje aparatos viejos al cubo de la basura doméstica. Una retirada de aparatos conforme a las leyes, contribuye a proteger el medio ambiente y a las personas a su alrededor frente a posibles consecuencias perjudiciales para la salud. El reciclaje ayuda a reducir el consumo de materias primas.

FABRICANTE

Chal-Tec GmbH, Wallstraße 16, 10179 Berlín, Alemania.

Chère cliente, cher client,

Toutes nos félicitations pour l'acquisition de ce nouvel appareil. Veuillez lire attentivement et respecter les instructions de ce mode d'emploi afin d'éviter d'éventuels dommages. Nous ne saurions être tenus pour responsables des dommages dus au non-respect des consignes et à la mauvaise utilisation de l'appareil. Scannez le QR-Code pour obtenir la dernière version du mode d'emploi et des informations supplémentaires concernant le produit :



SOMMAIRE

Consignes de sécurité	94
Aperçu de l'appareil	96
Écran et fonctions des touches	97
Installation	99
Avant une première utilisation	101
Charger correctement le lave-vaisselle	106
Programmes de lavage (EN 60436)	109
Mise en marche et fonctionnement	110
Guide rapide	112
Entretien et nettoyage	113
Résolution des problèmes	116
Fiche de données produit (EN 60436)	120
Informations sur le recyclage	121
Fabricant	121

FABRICANT

Chal-Tec GmbH, Wallstraße 16, 10179 Berlin, Allemagne.

CONSIGNES DE SÉCURITÉ



MISE EN GARDE

Risques d'explosion ! Dans certaines conditions, de l'hydrogène gazeux peut se dégager dans un circuit d'eau chaude n'ayant pas été utilisé pendant deux semaines ou plus. L'HYDROGENE GAZEUX EST HAUTEMENT EXPLOSIF ! Si le lave-vaisselle n'a pas été utilisé pendant une période longue, ouvrir tous les robinets et faire couler l'eau pendant plusieurs minutes avant d'utiliser le lave-vaisselle. Cela permet à l'hydrogène gazeux accumulé de s'échapper du circuit. Comme ce gaz est inflammable, éviter d'allumer de flamme pendant ce temps-là ou de fumer.

- Ne pas tirer sur la porte. Ne rien poser et ne pas s'asseoir sur la porte ou le panier à vaisselle.
- Ne pas toucher la tige chauffante du lave-vaisselle pendant ou après son utilisation.
- Ne mettre le lave-vaisselle en marche que lorsque la porte est correctement fermée.
- Ouvrir la porte avec grande précaution pendant le fonctionnement de l'appareil et faire attention à ne pas recevoir d'éclaboussures d'eau.
- Ne rien poser de lourd sur la porte ouverte, l'appareil pourrait basculer en avant.
- Veiller à ce que les objets en plastique n'entrent pas en contact avec la tige chauffante pendant le fonctionnement de l'appareil.
- S'assurer que le bac pour détergent pour lave-vaisselle est vide après un cycle de lavage.
- Ne laver que les objets en plastique lavables au lave-vaisselle et qui portent une inscription l'attestant.
- Utiliser uniquement du détergent pour lave-vaisselle et du liquide de rinçage conçus pour les lave-vaisselles. Ne pas utiliser de savon, de lessive ou de lessive à main.
- Le réseau électrique du bâtiment doit comporter un interrupteur principal avec une distance de contact d'au moins 3 mm entre chaque pôle pour permettre une coupure du réseau électrique en cas de dysfonctionnements.
- Tenir les enfants éloignés du détergent pour lave-vaisselle et du liquide de rinçage et veiller à ce qu'ils ne dérobent pas de détergent pour lave-vaisselle par la porte ouverte.
- S'assurer que les enfants ne jouent pas avec l'appareil.
- Cet appareil peut être utilisé par des enfants de 8 ans ou plus et des personnes ayant des capacités physiques, sensorielles et mentales limitées et / ou dénuées d'expérience et de connaissances, à condition d'avoir été instruits au fonctionnement de l'appareil par une personne responsable et d'en comprendre les risques associés.
- Les détergents pour lave-vaisselle sont très alcalins. Ils peuvent empoisonner toute personne qui en avalerait. Éviter tout contact avec la peau ou les yeux et tenir les enfants éloignés du lave-vaisselle lorsque la porte est ouverte.

- Ne pas laisser la porte ouverte en permanence pour que personne ne bute contre elle.
- Si le cordon d'alimentation est endommagé, le faire remplacer par le fabricant ou un technicien spécialisé.
- Prière de mettre correctement les éléments d'emballage au rebut.
- Pendant l'installation, veiller à ne pas tordre ni écraser trop fortement le cordon d'alimentation.
- Ne pas jouer avec les boutons de réglage.
- Utiliser de nouveaux tuyaux lors du raccordement de la machine et jeter les autres.
- Veiller à ce qu'aucun tapis ne bloque les ouvertures sur le dessous de l'appareil.
- Utiliser le lave-vaisselle uniquement aux fins prévues.
- Utiliser le lave-vaisselle uniquement en intérieur.
- Le lave-vaisselle n'a pas été conçu pour un usage commercial, mais pour une utilisation domestique ou dans tout environnement similaire.

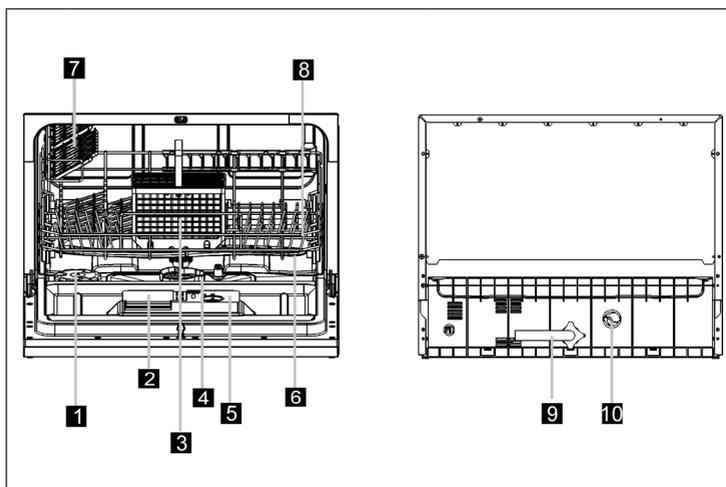
**ATTENTION**

Risques de blessure ! Lors du chargement de l'appareil, veiller tout particulièrement à ranger dans la machine les objets coupants de sorte à ne pas endommager le joint de porte. Ranger les couteaux tranchants dans le panier à couverts en dirigeant leur manche vers le haut. Ranger les couteaux et les autres objets pointus dans le panier à couverts en dirigeant leur pointe vers le bas ou à l'horizontale.

**MISE EN GARDE**

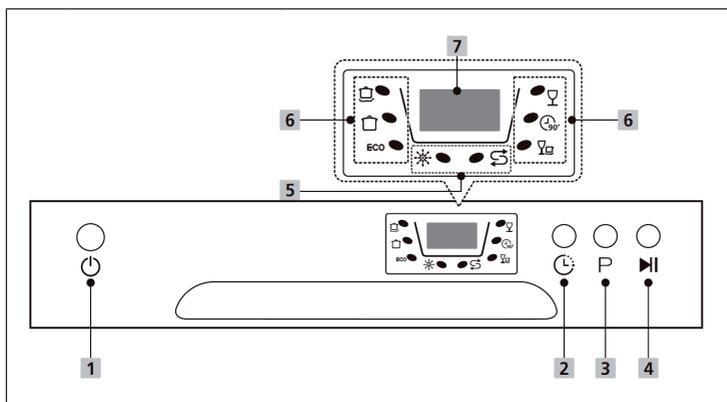
Risque de suffocation! Les enfants peuvent se blesser au contact des éléments d'emballage des appareils usagés. Lors de la mise au rebut de l'ancien appareil, veiller à couper le cordon d'alimentation et à rendre le verrouillage de porte inutilisable.

APERÇU DE L'APPAREIL



1	Réservoir pour sel régénérant	6	Bras d'aspersion
2	Réservoir pour détergent	7	Support pour tasses
3	Panier à couverts	8	Panier
4	Filtre	9	Entrée d'eau
5	Réservoir pour produit de rinçage	10	Évacuation d'eau

ÉCRAN ET FONCTIONS DES TOUCHES



1	Marche/arrêt	Appuyez sur ce bouton pour allumer votre lave-vaisselle.	
2	Départ différé	Appuyez sur la touche Différé pour augmenter le délai de démarrage. Retardez le démarrage du lave-vaisselle jusqu'à 24 heures par intervalles d'une heure. Une fois défini le délai de démarrage, appuyez sur Départ / Pause pour démarrer l'appareil.	
3	Programme	Appuyez sur cette touche pour sélectionner le programme de lavage approprié. Le témoin du programme sélectionné s'allume.	
4	Start/pause	Appuyez sur cette touche pour démarrer le programme choisi ou le mettre en pause.	
5	Voyant d'alerte		Produit de rinçage : lorsque le symbole correspondant s'affiche à l'écran, le produit de rinçage est presque vide et que vous devez en rajouter.
5	Voyant d'alerte		Sel de rinçage : le symbole allumé sur l'écran signifie que vous devez rajouter du sel de rinçage.

6	Programme		Intensif : Pour les casseroles et poêles très sales ainsi que pour la vaisselle avec des restes séchés.
			Universel : Pour la vaisselle normalement sale, telle que les casseroles, les assiettes, les verres et les poêles peu sales.
		ECO	Eco : Programme standard pour la vaisselle normalement sale. Programme respectueux de l'environnement, car il économise de l'énergie et de l'eau.
			Verre : pour la vaisselle peu sale et verres
			90 minutes : Pour la vaisselle normalement sale qui doit être nettoyée rapidement.
			Rapide : Cycle de lavage court pour la vaisselle peu sale et la vaisselle qui n'a pas besoin d'être séchée.
7	Écran	Affiche le temps restant, le temps de retard, les codes d'erreur et d'autres informations.	

INSTALLATION

Préparation

- Installer l'appareil près d'une arrivée d'eau ainsi que d'une évacuation d'eau et d'une prise.
- Les tuyaux et la prise doivent être accessibles à tout moment.

Emplacement

Placer l'appareil à l'endroit de votre choix. La partie arrière doit faire face au mur, les côtés aux placards ou à un mur. Le lave-vaisselle est équipé d'une évacuation d'eau qui peut être dirigée vers la gauche ou vers la droite pour faciliter l'installation.

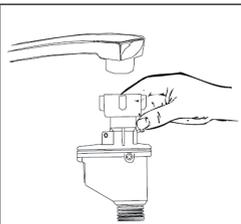
Connexion électrique

Ne pas utiliser de rallonge ou d'adaptateur. S'assurer que la prise soit reliée à la terre. Ne brancher l'appareil qu'à une prise qui supporte la charge de l'appareil indiquée. Si la fiche ne rentre pas dans la prise, la faire remplacer par un professionnel qualifié.

Installer et retirer le tuyau d'arrivée d'eau

Utiliser un tuyau neuf pour le raccordement. Ne pas utiliser de tuyau usagé. La pression de l'eau doit se situer entre 0,04 et 1 MPa. Si la pression est inférieure, consulter un atelier spécialisé.

- Installer le tuyau d'arrivée d'eau : sortir complètement le tuyau d'arrivée d'eau hors du compartiment de stockage situé à l'arrière du lave-vaisselle. Le fixer à un robinet de $\frac{3}{4}$ pouce. Ouvrir complètement l'arrivée d'eau avant d'utiliser l'appareil.
- Retirer le tuyau d'arrivée d'eau : couper l'arrivée d'eau. Retirer le tuyau d'arrivée d'eau du robinet.

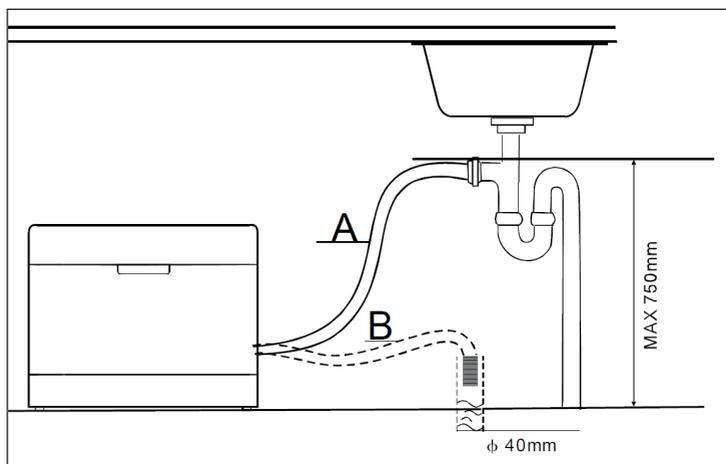


Note : si les conduites d'eau sont neuves ou n'ont pas été utilisées pendant une longue période, laisser un peu d'eau couler jusqu'à ce que l'eau sortant du robinet soit claire. Cette mesure de précaution permet de s'assurer que des particules contenues dans l'eau n'obstruent ou n'endommagent pas la soupape d'admission. Vérifier que le tuyau est bien fixé au robinet.

Installer le tuyau d'évacuation d'eau

Insérer le tuyau d'évacuation d'eau dans une conduite d'évacuation (option A), d'un diamètre d'au moins 4 cm, ou laisser le tuyau pendre dans un système d'évacuation (option B). S'assurer que le tuyau ne soit pas tordu ou plié.

Pour le fixer, utiliser le collier de serrage fourni. La conduite d'évacuation ne doit pas se situer à plus de 75 cm du sol (option A) ou le tuyau d'évacuation ne doit pas être submergé dans de l'eau (option B) pour éviter les reflux.



Note : à l'aide du collier de serrage fourni, bien fixer le tuyau d'évacuation d'eau au système d'évacuation choisi pour que le tuyau reste en place et pour que les eaux usées s'évacuent correctement.

Récupérer les eaux usées

Si le système d'évacuation se trouve à plus d'un mètre au-dessus du sol, l'eau ne pourra alors pas être drainée vers le système d'évacuation. Dans ce cas-là, les eaux usées doivent être recueillies dans un réservoir collecteur.

Tuyau d'extension

Si un tuyau d'extension est nécessaire, utiliser un tuyau similaire et qui ne dépasse pas les quatre mètres. Un tuyau plus long pourrait avoir des conséquences négatives sur le résultat du lavage.

AVANT UNE PREMIÈRE UTILISATION

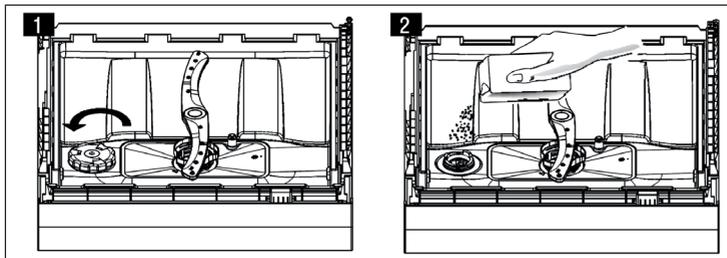
Bien vérifier les points suivants avant une première utilisation :

- Le lave-vaisselle est bien à plat et stable.
- Le robinet d'arrivée d'eau est ouvert, bien fixé et ne fuit pas.
- Le cordon d'alimentation est bien branché.
- Le courant électrique est sous-tension.
- Le matériel d'emballage et tous les autocollants ont bien été retirés.

Ajouter du sel régénérant

- N'utiliser que du sel régénérant pour lave-vaisselle. Tout autre type de sel, tel que du sel de table, peut endommager l'appareil. Le fabricant ne saurait être tenu pour responsable en cas de dommages dû à l'utilisation d'un sel inadéquat.
- N'ajouter le sel régénérant qu'avant de lancer un programme de lavage complet. Ainsi, cela évitera que les grains de sel ou l'eau salée ne s'incrustent dans la machine et évitera toute corrosion.

Le réservoir pour le sel régénérant se trouve sous le panier et doit être rempli de la manière suivante :



- Retirer le panier et dévisser le couvercle du réservoir de sel (1)
- Pour une première utilisation, verser un litre d'eau dans le réservoir de sel.
- Insérer l'entonnoir fourni dans l'ouverture du réservoir et verser environ 1 kg de sel régénérant (2). Il est normal qu'un peu d'eau déborde du réservoir.
- Revisser le couvercle dans le sens des aiguilles d'une montre.
- En général, le témoin lumineux correspondant au niveau de sel régénérant s'éteint 2 à 6 jours après que le réservoir a été rempli. Une fois le réservoir rempli, lancer immédiatement un programme de lavage ou l'eau salée pourrait endommager le système de filtrage, la pompe ou d'autres éléments importants.

Note : rajouter du sel dans le réservoir seulement lorsque le témoin lumineux s'allume. Suivant comment le sel se dissout, le témoin peut s'allumer même s'il y a suffisamment de sel dans le réservoir. Après un lavage, si des tâches de sel sont visibles, lancer un programme court ou un prélavage pour éliminer les excédents de sel.

Ajuster la quantité de sel régénérant

Fermer la porte de l'appareil dans les 60 secondes où ce dernier a été allumé. Appuyer sur la touche START/ PAUSE pendant 5 secondes pour ajuster la quantité de sel utilisée pendant le lavage.

Appuyer plusieurs fois sur la touche START/PAUSE pour sélectionner la dureté de l'eau. L'ordre de la séquence est la suivante : H1> H2>H3>H4>H5>H6.

Dureté de l'eau		Réglage de l'adoucisseur	Affichage
°dH ¹	mmol/l ²		
0-5	0-0,9	1	H1
6-11	1,0-2,0	2	H2
12-17	2,1-3,0	3	H3
18-22	3,1-4,0	4*	H4
23-34	4,1-6,1	5	H5
35-45	6,2-8,0	6	H6

¹ Degré de dureté de l'eau français

² Degré de dureté international

* Paramètre par défaut

Note: Si aucune action n'a été effectuée pendant plus de 5 secondes, l'appareil abandonne le réglage de la quantité de sel et passe en mode Standby.

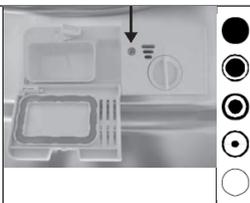
Verser du liquide de rinçage

Le liquide de rinçage veille à ce qu'il ne reste aucune trace de goutte, de tâches ou de marques sur la vaisselle. L'appareil requiert un produit de rinçage liquide. Le réservoir se trouve sur la porte, à côté de celui pour le détergent pour lave-vaisselle. Pour verser le liquide de rinçage, il suffit de retirer le bouchon et de verser le liquide jusqu'à ce que l'indicateur de contrôle devienne noir. Le réservoir du liquide de rinçage dispose d'une capacité maximale de 110 ml.

Le liquide de rinçage est ajouté automatiquement lors du cycle de rinçage. Celui-ci veille à ce que la vaisselle soit correctement rincée et parfaitement séchée. Utiliser seulement du liquide de rinçage adapté aux lave-vaisselle. Ne remplir le compartiment qu'avec du produit de rinçage et non avec des produits nettoyants, tels que du détergent pour lave-vaisselle ou des détergents liquides. L'appareil pourrait sinon s'endommager.

Remplir le réservoir de liquide de rinçage

Lorsque le témoin correspondant au liquide de rinçage s'allume, il est possible d'estimer la quantité restante à travers la fenêtre d'affichage. Lorsque le réservoir est plein, le témoin lumineux est noir. À mesure que la quantité décroît, la fenêtre d'affichage s'éclaircit de plus en plus. Veiller à ce que le réservoir soit toujours rempli au moins au quart.



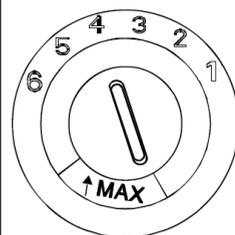
- 1 Tourner le bouchon vers la gauche et le retirer.
- 2 Verser le liquide de rinçage dans le réservoir.
- 3 Insérer de nouveau le bouchon et le tourner vers la droite.

Note: Veiller à ne pas faire déborder le réservoir, car le liquide de rinçage mousse beaucoup. Retirer l'excédent du liquide avec un chiffon usagé et ne pas oublier de refermer avec le bouchon.

Ajuster la quantité de produit de rinçage

La quantité de produit de rinçage peut être ajustée à l'aide des niveaux 4 à 6. Commencer avec le niveau 4. Si la formation de taches ou un mauvais séchage sont visibles après le lavage, augmenter la quantité de produit de rinçage et placer le bouton de réglage sur la position 5. Si des problèmes similaires sont toujours visible après lavage, augmenter la quantité du produit et placer le bouton sur le niveau suivant.

Le paramètre par défaut (réglage d'usine standard) est le niveau 4. Si des traînées collantes sur la vaisselle ou des reflets bleus sur les verres et les couverts se forment, réduire la quantité de produit de rinçage.



Types de détergents pour lave-vaisselle

Les substances de lavage chimiques des produits vaisselle sont importantes pour lutter contre la saleté, désincruster et éliminer les résidus de la machine. Presque tous les produits vaisselle ont été conçus à cet effet.

Les nouveaux produits vaisselle en poudre ne contiennent plus de phosphate, ce qui explique que l'effet adoucissant du phosphate n'est plus présent. Si la dureté de votre eau se situe entre 0 et 6 °fH, il est conseillé d'utiliser du sel régénérant. Lorsqu'un détergent pour lave-vaisselle sans phosphate est combiné avec de l'eau dure, des traces blanches peuvent apparaître sur la vaisselle et les verres. Si le cas se présente, utiliser une quantité plus importante de détergent pour lave-vaisselle à chaque lavage. Les produits vaisselle sans chlore blanchissent très peu, et par conséquent la coloration et les tâches tenaces ne sont pas bien éliminées. Dans ce cas, sélectionner une température de lavage plus élevée.

Produits vaisselle concentrés

Les produits vaisselle concentrés se divisent en deux catégories, selon leur composition chimique :

- Produits vaisselle traditionnels, alcalins avec des composants corrosifs.
- Produits vaisselle alcalins doux avec des enzymes naturelles.

Pastille lave-vaisselle

Les pastilles lave-vaisselle se dissolvent plus ou moins rapidement selon les marques. Pour cette raison, il est possible qu'un programme court ne suffise pas pour développer toute leur force de lavage. Sectionner plutôt un programme long pour être bien sûr que la pastille se dissolvent complètement.

Note : certaines pastilles ont été conçues seulement pour des lave-vaisselle ayant une fonction ou un programme 3 en 1.

Verser du détergent pour lave-vaisselle

Remplir le réservoir de détergent au moment de lancer un programme. Respecter les mesures du tableau des programmes. Ce lave-vaisselle nécessite moins de détergent et de produit de rinçage que les lave-vaisselle traditionnels. Seule une cuillère à soupe de détergent est nécessaire pour un lavage standard. Pour une vaisselle plus sale, utiliser plus de détergent. Verser le détergent pour lave-vaisselle dans le réservoir au dernier moment avant de lancer le programme ou le produit pourrait s'humidifier et se dissoudre plus difficilement.

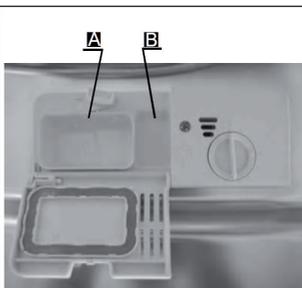
Étapes pour remplir le réservoir du détergent pour lave-vaisselle :

Si le réservoir est fermé, appuyer sur le verrouillage pour l'ouvrir. Verser le détergent pour lave-vaisselle juste avant de lancer le programme. Utiliser un détergent expressément conçu pour les lave-vaisselle.

Verser le détergent pour lave-vaisselle dans le bon compartiment :

- A = compartiment principal pour le détergent.
- B = compartiment pour le prélavage.

- Respecter les indications du fabricant situées sur l'emballage du détergent pour lave-vaisselle concernant le dosage et le remplissage.
- Fermer le couvercle jusqu'à ce qu'il s'enclenche.
- Si votre vaisselle est très sale, verser une dose additionnelle du détergent dans le compartiment réservé au prélavage. Le détergent pour lave-vaisselle agira alors dès le cycle de prélavage.



Note: Avertissement : les quantités de détergent pour lave-vaisselle recommandées sont disponibles dans la section « Programmes de lavage ». Les résultats varient selon le degré de saleté et de dureté de l'eau. Respecter les indications du fabricant concernant le détergent pour lave-vaisselle, situées sur l'emballage.

CHARGER CORRECTEMENT LE LAVE-VAISSELLE

- Il est conseillé d'utiliser uniquement de la vaisselle lavable en lave-vaisselle.
- Utiliser uniquement des produits vaisselle doux, comme décrit ci-dessus dans la section « Types de détergents pour lave-vaisselle ».
- Pour une vaisselle sensible à la chaleur, il est conseillé d'utiliser un programme avec une température faible.
- Pour prévenir tout dégât, patienter quelques minutes après la fin du programme avant de retirer les verres et les couverts.

Vaisselle et couverts non adaptés

Vaisselle et couverts non adaptés	Vaisselle et couverts plus ou moins adaptés
<ul style="list-style-type: none"> • Couverts avec manche en bois ou en nacre. • Vaisselle plastique sensible à la chaleur. • Vieux couverts avec des parties collées, sensibles à la chaleur. • Couverts et vaisselle plastifiés. • Objets en étain et en cuivre. • Verres en cristal. • Tout élément métallique qui n'est pas en acier inoxydable • Vaisselle en bois. • Vaisselle et couverts en plastique. 	<ul style="list-style-type: none"> • Certains types de verre, qui peuvent s'altérer avec le temps. • Éléments en argent ou en aluminium : leurs couleurs peuvent changer avec le temps. • Vaisselle émaillée : l'émail peut disparaître avec le temps et le nombre de lavages.

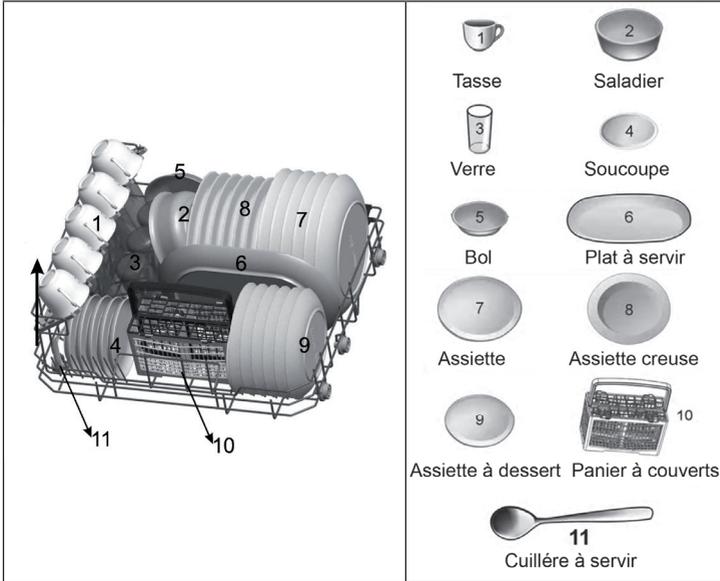
Conseils pour charger correctement l'appareil

Avant de charger le lave-vaisselle, éliminer tous les restes de nourriture et faire tremper les résidus brûlés des poêles. Il n'est pas nécessaire de rincer complètement la vaisselle. Placer les objets dans le lave-vaisselle de la manière qui suit :

- Placer les tasses, les verres, les poêles et les casseroles dans le lave-vaisselle de manière à ce que la partie interne soit tournée vers le bas.
- Les objets bombés doivent être placés en position verticale pour que l'eau puisse s'écouler.
- Placer les objets de manière à ce qu'ils ne puissent pas tomber.
- Veiller à ce que le bras d'aspersion puisse tourner librement et qu'il ne soit pas bloqué par de la vaisselle ou par des objets.
- Ne pas mettre de petits objets au lave-vaisselle car ils pourraient facilement tomber du panier.
- Veiller à ce que la vaisselle et les couverts ne se chevauchent ou recouvrent pas les uns les autres.
- Pour éviter que les verres ne se brisent, ils ne doivent pas se toucher.
- Placer les gros objets difficiles à laver dans le panier.
- Les objets tranchants et longs doivent être placés dans le panier horizontalement, afin d'éviter toute blessure.
- Pour obtenir un résultat optimal, ne pas surcharger le lave-vaisselle.

Conseils pour charger correctement le panier

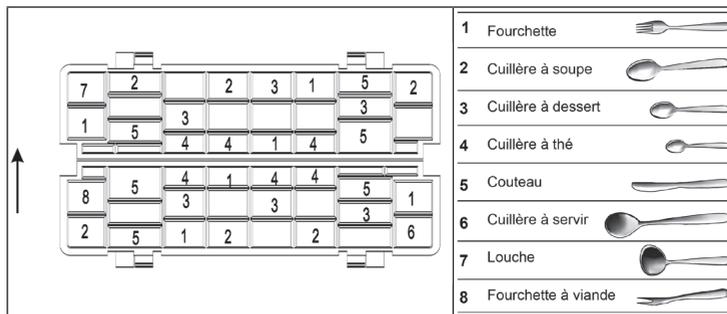
Placer les objets dans le panier de manière à ce que le bras d'aspersion ne soit pas gêné dans sa rotation.



Conseils pour charger correctement le panier à couvert

Placer les couverts dans le panier à cet effet, les manches vers le bas. Placer les cuillères à leur emplacement. Placer horizontalement les longs couteaux et les grandes cuillères, directement à l'avant du panier.

Important : veiller à ce que rien ne dépasse sous le panier à couverts. Placer les couverts coupants, la pointe vers le bas, dans le panier à couverts. Veiller à ne pas trop entasser les couverts.



PROGRAMMES DE LAVAGE (EN 60436)

Programme	Description	Cycle de lavage	Produit de pré/lavage principal	Durée (min)	Energie (kWh)	Eau (L)
 Intensif	Pour les pièces très sales telles que les casseroles, poêles et plats avec des restes de nourriture séchés.	Prélavage (50°C) Lavage (70°C) Rinçage Rinçage (70°C) Séchage	4/10 g	140	1.200	9.6
 Universel	Pour la vaisselle quotidienne non sensible et normalement sale.	Prélavage Lavage (60°C) Rinçage Rinçage (70°C) Séchage	4/10 g	120	1.050	7.7
ECO (*EN 60436)	Pour la vaisselle normalement sale telle que les casseroles, les assiettes, les verres et les poêles peu sales	Prélavage Lavage (45°C) Rinçage (65°C) Séchage	14 g	230	0.613	6.5
 Verre	Pour la vaisselle légèrement sale telle que le verre et la céramique fine.	Lavage (45°C) Rinçage Rinçage (60°C) Séchage	14 g	75	0.650	5.8
 90 min	Pour la vaisselle et les verres peu sales.	Lavage (65°C) Rinçage Rinçage Rinçage (70°C) Séchage	14 g	90	1.100	6.6
 Rapide	Programme court pour la vaisselle peu sale qui ne nécessite pas de séchage supplémentaire.	Lavage (40°C) Rinçage Rinçage	12 g	30	0.500	5.8

*EN 60436: Conformément à la norme EN 60436, le programme ECO a été utilisé pour l'essai de fonctionnement.

MISE EN MARCHÉ ET FONCTIONNEMENT

Lancer et arrêter un programme

1. Brancher l'appareil.
2. Appuyer plusieurs fois sur la touche PROGRAMME et sélectionner le programme de votre choix. Les programmes apparaissent dans l'ordre suivant : Eco>Verre>90 min>Rapide>Intensif>Normal. Dès qu'un programme est sélectionné, le témoin lumineux correspondant s'allume.
3. Appuyer sur la touche Start/Pause pour lancer le programme. Dans le cas où vous appuyez sur la touche Start/Pause pendant que le programme est en marche, le témoin lumineux se met à clignoter et le lave-vaisselle émet un bip à chaque minute jusqu'à ce que vous appuyiez une nouvelle fois sur la touche Start/ Pause et que le programme reprenne.

Changer de programme

Changer de programme dès que possible, c'est-à-dire, directement après le lancement du programme non désiré. Il se peut sinon que le détergent pour lave-vaisselle soit déjà dissout et évacué de la machine. Si c'est le cas, remplir une nouvelle fois de détergent.

1. Appuyer sur la touche Start/Pause pour arrêter le programme.
2. Maintenir enfoncée la touche PROGRAMME pendant trois secondes pour que l'appareil entre en mode Standby. Il est à présent possible de changer de programme et de relancer le lave-vaisselle.

Avertissement : si la porte est ouverte pendant qu'un programme est en marche, le lave-vaisselle s'arrête. Refermer la porte et appuyer sur la touche Start/Pause : le lave-vaisselle repartira après 10 secondes.

Les témoins lumineux vous indiquent le statut de l'appareil :

- L'un des témoins lumineux est allumé : le programme correspondant est en marche.
- L'un des témoins lumineux clignote : l'appareil est en mode Standby ou Pause.

Ajouter ultérieurement de la vaisselle

Tant que le réservoir du détergent pour lave-vaisselle ne s'est pas ouvert, il est possible d'ajouter de la vaisselle.

1. Appuyer sur la touche Start/Pause. Ouvrir légèrement la porte pour que le bras d'aspersion s'arrête.
2. Une fois que le bras d'aspersion s'est arrêté, ouvrir complètement la porte.
3. Ajouter la vaisselle. Refermer la porte.
4. Une fois la porte refermée, appuyer sur la touche Start/Pause. Le lave-vaisselle se remet en marche après 10 secondes.

Sortir la vaisselle une fois le programme terminé

1. Éteindre l'appareil : pour cela appuyer sur la touche POWER puis couper l'arrivée d'eau.
2. Ouvrir la porte avec précaution. Laisser la vaisselle refroidir pendant environ 15 minutes avant de la sortir du lave-vaisselle : la vaisselle chaude est plus fragile et se casse plus facilement. De plus, de cette façon elle séchera encore mieux.
3. Décharger le lave-vaisselle : une fois le programme achevé, il est normal que l'intérieur du lave-vaisselle soit encore humide.

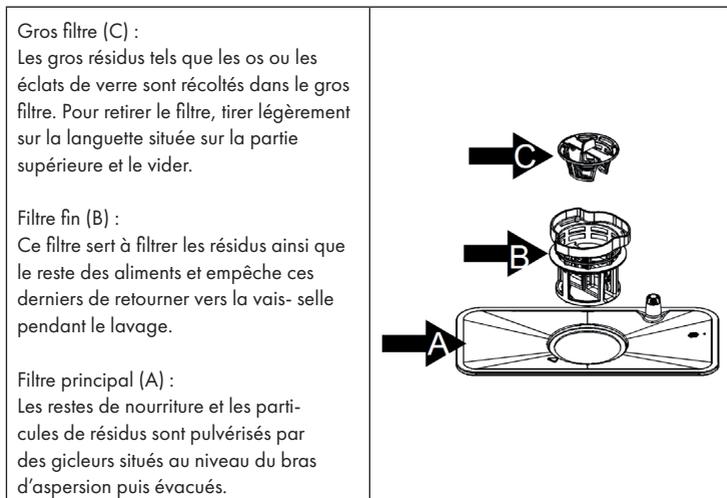
GUIDE RAPIDE

1	Allumer l'appareil	Appuyer sur la touche POWER et ouvrir la porte.
2	Ajouter du détergent pour lave-vaisselle	Remplir le grand compartiment pour tous les programmes. Remplir le petit compartiment seulement pour un programme avec prélavage.
3	Vérifier le liquide de rinçage	Grâce au témoin lumineux C, il est possible de savoir s'il y a assez de liquide de rinçage dans le réservoir correspondant.
4	Vérifier le sel régénérant	Remplir de sel si le témoin lumineux correspondant s'allume.
5	Charger le lave-vaisselle	Avant de charger le lave-vaisselle, éliminer tous les restes de nourriture et faire tremper les résidus brûlés des poêles. Charger le lave-vaisselle en respectant les consignes.
6	Sélectionner un programme	Fermer la porte et appuyer sur la touche PROGRAMME jusqu'à ce que le témoin du programme désiré s'allume.
7	Démarrer le lave-vaisselle	<p>Ouvrir le robinet d'arrivée d'eau et appuyer sur la touche Start/Pause. Après 10 secondes, le programme se met en marche.</p> <p>Changer de programme : Il est possible de changer de programme tant que le détergent pour lave-vaisselle ne s'est pas dissout. Si c'est le cas, remplir une nouvelle fois. Appuyer pendant trois secondes sur la touche Start/Pause pour arrêter le programme en cours. Sélectionner un nouveau programme et le lancer.</p> <p>Ajouter de la vaisselle : Appuyer sur la touche Start/Pause pour interrompre le programme. Ouvrir la porte. Ajouter la vaisselle. Refermer la porte et appuyer une nouvelle fois sur la touche Start/Pause. Après 10 secondes, le programme se remet en marche.</p> <p>Si l'appareil a été éteint pendant un programme : Si l'appareil a été éteint au milieu d'un programme, rallumer l'appareil et sélectionner le même programme. Le lave-vaisselle reprendra le programme où il l'a laissé.</p>
8	Éteindre l'appareil	Dès que le programme est achevé, un bip de 8 secondes est émis. Appuyer sur la touche POWER pour éteindre l'appareil. Si l'appareil n'est pas éteint, il passe directement en mode Standby et s'éteint automatiquement au bout de 30 minutes.
9	Couper l'eau et vider le panier	Attendre 15 minutes avant de sortir la vaisselle, car pendant le séchage, la vaisselle devient très chaude. De plus, la vaisselle chaude est plus fragile et se casse plus facilement. D'autre part, la vaisselle sèche ainsi plus rapidement. Après 15 minutes, la vaisselle peut être retirée.

ENTRETIEN ET NETTOYAGE

Système de filtrage

Le filtre empêche les gros résidus et restes de nourriture d'atteindre la pompe. Le système de filtrage est composé d'un gros filtre, d'un filtre plat (filtre principal) et d'un filtre fin.



Démonter le système de filtrage pour le nettoyage

Le système de filtrage élimine les résidus et les restes d'aliments et permet de distribuer de l'eau propre pendant le nettoyage. Pour que l'appareil puisse offrir un rendement optimal, il suffit de nettoyer les filtres une fois par semaine. Il est conseillé de retirer tous les gros restes de nourriture et résidus après chaque lavage et de laver les filtres à l'eau claire.

Important : ne jamais utiliser le lave-vaisselle sans filtre. Un nettoyage irrégulier du filtre diminue le rendement du lavage et peut endommager l'appareil.

1. Tourner le gros filtre (C) dans le sens inverse des aiguilles d'une montre et le retirer.
2. Démontez les filtres.
3. Une fois les filtres nettoyés, les replacer à leur place dans l'ordre indiqué.

Indications importantes pour le nettoyage du système de filtrage

- Nettoyer le gros filtre à l'aide d'une brosse de nettoyage.
- Ne pas taper les filtres emboîtés ou ils pourraient se tordre, ce qui aura des répercussions négatives sur le rendement du lave-vaisselle.

Nettoyer le lave-vaisselle

- Nettoyer le tableau de commande à l'aide d'un torchon doux et humide puis essuyer la surface avec précaution.
- Nettoyer la surface extérieure de l'appareil avec un chiffon humide.
- Pour nettoyer, ne pas utiliser d'objets tranchants, d'éponges en métal ou de détergents agressifs.
- Nettoyer les bords de la porte avec un chiffon chaud et humide. Afin que de l'eau ne pénètre pas dans le mécanisme de verrouillage, ne pas utiliser de spray nettoyant.

Comment protéger votre appareil de dommages causés par le gel

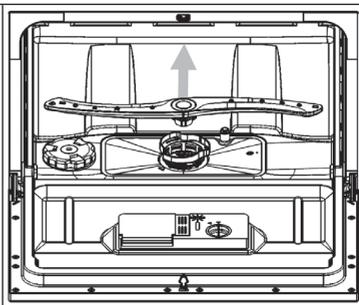
Respecter les indications suivantes afin de protéger l'appareil du gel. En hiver, suivre les étapes suivantes après chaque programme :

1. Débrancher l'appareil
2. Couper l'arrivée d'eau et retirer le tuyau d'arrivée d'eau de la soupape d'admission.
3. Laisser l'eau stagnant dans le tuyau et dans la soupape s'évacuer dans un récipient.
4. Fixer à nouveau le tuyau d'arrivée d'eau à la soupape d'admission.
5. Retirer le filtre situé en bas de la cuve et éponger l'excédent d'eau.

Nettoyer le bras d'aspersion

Pour un nettoyage régulier, retirer le bras d'aspersion. Saisir le bras d'aspersion au milieu et tirer dessus. Le nettoyer avec de l'eau courante et le remettre en place.

Vérifier après avoir réinséré le bras d'aspersion que ce dernier puisse tourner librement. Si ce n'est pas le cas, vérifier qui ait été correctement replacé.



Entretien adéquat du lave-vaisselle

- Après chaque lavage : couper l'arrivée d'eau et laisser la porte légèrement entrouverte pour laisser l'air humide s'échapper.
- Retirer la fiche de la prise : toujours débrancher l'appareil avant de le nettoyer.
- Ne pas utiliser de solvants et d'abrasifs : ne pas utiliser de solvants ou d'abrasifs pour nettoyer le compartiment ou les joints en caoutchouc. Utiliser un chiffon doux et un peu d'eau savonneuse. Pour élimer les taches et les traînées, utiliser un chiffon humide et un peu de vinaigre ou un nettoyant spécial pour lave-vaisselle.
- Si l'appareil ne va pas être utilisé pendant une longue période : il est conseillé de lancer un programme à vide. Débrancher ensuite l'appareil, couper l'arrivée d'eau et laisser la porte légèrement entrouverte. De cette façon, les joints se maintiendront plus longtemps et aucune odeur désagréable ne se développera.
- Déplacer l'appareil : dans le cas où l'appareil doit être déplacé, essayer de le maintenir en position verticale. Si cela n'est pas possible, il est également possible de le basculer sur le dos.
- Joints de la porte : l'une des origines des mauvaises odeurs provient des restes de nourriture coincés dans les joints de la porte. Nettoyer les joints de manière régulière avec une éponge humide.

RÉSOLUTION DES PROBLÈMES

Problème	Causes possibles	Solutions
Le lave-vaisselle ne s'allume pas.	Le fusible a sauté ou est grillé.	Remplacer le fusible ou actionner une nouvelle fois la touche de commande. Débrancher tout appareil connecté au même circuit électrique.
	Pas de tension électrique	Vérifier que l'appareil est allumé, que la porte est bien fermée et que l'appareil est bien branché.
	La porte n'est pas correctement fermée.	Vérifier en fermant la porte que le verrouillage s'enclenche correctement.
L'eau ne s'évacue pas.	Le tuyau d'évacuation est plié.	Vérifier l'état du tuyau.
	Le filtre est bouché.	Vérifier l'état du gros filtre.
	L'évacuation est bouchée.	Vérifier l'état de l'évacuation et la nettoyer si nécessaire. Contacter un professionnel qualifié si le problème perdure.
Tâches de rouille sur les couverts.	Les couverts ne sont pas inoxydables.	Ne mettre que des couverts inoxydables au lave-vaisselle.
	Aucun programme n'a été lancé après que le réservoir du sel régénérant a été rempli.	Une fois le réservoir rempli, lancer le programme court à vide.
	Le bouchon du réservoir de sel est desserré.	S'assurer que le bouchon est bien serré.
Présence de taches de couleur dans la cuve.	Détergent coloré.	Utiliser un détergent incolore.

Problème	Causes possibles	Solutions
Présence d'un dépôt blanc sur la surface interne.	Résidus minéraux provenant d'une eau dure.	Nettoyer la surface intérieure avec un torchon humide et un peu de détergent pour lave-vaisselle. Utiliser des gants et aucun autre type de produit nettoyant.
Bruits de chocs dans la cuve.	Le bras d'aspersion cogne contre un objet.	Interrompre le programme et placer la vaisselle de manière à ce qu'elle ne gêne pas le bras.
Bruits de cliquetis provenant de l'intérieur.	La vaisselle n'a pas été chargée de manière sûre.	Interrompre le programme et charger la vaisselle de manière sûre.
Bruits de chocs dans la conduite d'eau.	Peuvent être occasionnés par le croisement des conduites d'eau.	Ceci n'a aucune influence sur le rendement du lave-vaisselle. Contacter un spécialiste qualifié si vous n'êtes pas sûr.
Présence de mousse dans la cuve.	Détergent inadapté.	Utiliser un détergent adapté pour les lave-vaisselle. S'il y a malgré tout encore de la mousse, ouvrir la porte jusqu'à ce que la mousse s'évapore. Verser un peu d'eau froide dans la cuve et refermer la porte. Lancer n'importe quel programme pour éliminer les résidus.
	Le liquide de rinçage a débordé.	Essuyer immédiatement l'excédent de liquide de rinçage.

Problème	Causes possibles	Solutions
La vaisselle n'est pas propre.	La vaisselle n'a pas été correctement chargée.	Respecter les indications relatives au chargement de l'appareil.
	Le programme choisi n'était pas assez puissant.	Sélectionner le programme intensif.
	Pas assez de détergent pour lave-vaisselle.	Utiliser plus de détergent ou changer de détergent.
	Un objet bloquait le bras d'aspersion.	Charger la vaisselle de manière à ce qu'elle ne gêne pas le bras d'aspersion.
	Le système de filtrage est sale ou mal mis.	Nettoyer les filtres ou les replacer correctement. Nettoyer le bras d'aspersion.
La vaisselle n'est pas sèche.	Chargement inadéquat.	Respecter les indications relatives au chargement de l'appareil.
	Pas assez de liquide de rinçage.	Augmenter la quantité de liquide de rinçage.
	La vaisselle a été sortie du lave-vaisselle trop tôt.	Laisser la vaisselle dans le lave-vaisselle pendant encore 15 minutes une fois que le programme a fini. Ouvrir la porte pour que l'air humide puisse s'échapper.
	Programme inadéquat.	Avec un programme court, les températures de lavage et de séchage sont inférieures. Sélectionner un programme d'une durée supérieure.
	Couverts avec un revêtement de mauvaise qualité.	Une telle vaisselle et de tels couverts ne sont pas adéquats pour un lave-vaisselle.

Problème	Causes possibles	Solutions
Les verres sont embués.	Dû à la combinaison d'eau douce et de trop de détergent.	Utiliser moins de détergent et un programme plus court pour rincer et nettoyer les verres.
Trainées noires ou grises sur la vaisselle.	Des parties en aluminium ont rayé la vaisselle.	Utiliser un abrasif doux.
Restes de détergent dans le réservoir.	La vaisselle a bloqué la bonne dissolution du détergent pour lave-vaisselle.	Charger la vaisselle soigneusement dans le lave-vaisselle.

Codes d'erreur

Pour prévenir d'une anomalie, l'écran affiche un code d'erreur :

Code	Signification	Causes possibles
E1	Arrivée d'eau obstruée	Le robinet n'est pas ouvert, l'eau a été coupée ou la pression de l'eau est insuffisante.
E4	Fuite d'eau	L'une des parties du lave-vaisselle fuit. Couper le robinet principal et appeler un spécialiste qualifié. Retirer l'eau présente au fond de la cuve une fois le programme fini, avant de lancer un nouveau programme.

FICHE DE DONNÉES PRODUIT (EN 60436)

Nom ou marque du fabricant : Chal-Tec GmbH				
Adresse du fabricant: Wallstraße 16, 10179 Berlin, Allemagne.				
Numéro d'article : 10028325, 10028326				
Paramètres généraux du produit :				
Paramètre	Valeur	Paramètre	Valeur	
Couverts standard (a)	6	Dimensions en cm	Hauteur	43,8
			Largeur	55,0
			Profondeur	50,0
CEE (a)	61,9	Classe d'efficacité énergétique (a)	F	
Indice de performance de nettoyage (a)	1,13	Indice de performance de séchage (a)	1,07	
Consommation d'énergie en kWh [par cycle], basé sur le programme éco avec remplissage d'eau froide. La consommation d'énergie réelle dépend de la façon dont l'appareil est utilisé.	0,613	Consommation d'eau en litres [par cycle], basée sur le programme éco. La consommation réelle d'eau dépend de l'utilisation de l'appareil et de la dureté de l'eau.	6,5	
Durée du programme (a) (h:min)	3:50	Type d'installation	Sur pied	
Niveau sonore (a) (dB(A) re 1 pW)	49	Classe d'émissions sonores	C	
Éteint (W)	0,49	Mode veille (W)	Sans objet	
Départ différé (W) (si disponible)	1,00	Service de disponibilité réseau (W) (le cas échéant)	Sans objet	

(a) pour le programme Eco.

INFORMATIONS SUR LE RECYCLAGE



Vous trouverez sur le produit l'image ci-contre (une poubelle sur roues, barrée d'une croix), ce qui indique que le produit se trouve soumis à la directive européenne 2012/19/UE. Renseignez-vous sur les dispositions en vigueur dans votre région concernant la collecte séparée des appareils électriques et électroniques. Respectez-les et ne jetez pas les appareils usagés avec les ordures ménagères. La mise en rebut correcte du produit usagé permet de préserver l'environnement et la santé. Le recyclage des matériaux contribue à la préservation des ressources naturelles.

FABRICANT

Chal-Tec GmbH, Wallstraße 16, 10179 Berlin, Allemagne.

Gentile cliente,

La ringraziamo per aver acquistato il dispositivo. La preghiamo di leggere attentamente le seguenti istruzioni per l'uso e di seguirle per evitare possibili danni. Non ci assumiamo alcuna responsabilità per danni scaturiti da una mancata osservazione delle avvertenze di sicurezza e da un uso improprio del dispositivo. Scansionare il codice QR seguente, per accedere al manuale d'uso più attuale e per ricevere informazioni sul prodotto:



INDICE

Norme di sicurezza	124
Quadro generale	126
Display e tasti funzione	127
Installazione	129
Prima della prima operazione	131
Caricare correttamente la lavastoviglie	136
Programmi di lavaggio (EN 60436)	139
Messa in funzione e prestazioni	140
Guida rapida	142
Pulizia e manutenzione	143
Risoluzione di problemi	146
Scheda dati del prodotto (EN 60436)	150
Smaltimento	151
Produttore	151

PRODUTTORE

Chal-Tec GmbH, Wallstraße 16, 10179 Berlino, Germania.

NORME DI SICUREZZA



AVVERTENZA

Pericolo di esplosione! In determinate condizioni, un sistema ad acqua calda, inutilizzato per più di due settimane, può produrre gas d'idrogeno. IL GAS D'IDROGENO E' ALTAMENTE ESPLOSIVO! In caso di inutilizzo prolungato del sistema ad acqua calda, aprire tutti i rubinetti dell'acqua calda e lasciare scorrere l'acqua per qualche minuto prima di utilizzare la lavastoviglie. In questo modo il gas d'idrogeno accumulato fuoriesce. Dal momento che il gas è infiammabile, evitare l'uso di fiamme vive e non fumare.

- Non trascinare la lavastoviglie tramite lo sportello. Non sedersi sullo sportello e sul cestello.
- Non toccare l'elemento riscaldante della lavastoviglie durante o subito dopo l'uso.
- Mettere in funzione la lavastoviglie solo quando lo sportello è ben chiuso.
- Aprire lo sportello con molta cautela poiché vi è il rischio che schizzi fuori acqua.
- Non posizionare oggetti pesanti sullo sportello aperto, il dispositivo potrebbe ribaltarsi in avanti.
- Le stoviglie in plastica non devono entrare in contatto con l'elemento riscaldante.
- Assicurarsi che al termine del lavaggio la vaschetta del detersivo sia vuota.
- Per quanto riguarda le stoviglie in plastica, controllare nelle indicazioni del produttore se sono lavabili in lavastoviglie.
- Utilizzare solo detersivi per lavastoviglie. Non utilizzare sapone, detersivi per biancheria o per lavare a mano.
- L'alimentazione elettrica deve disporre di un interruttore principale con una distanza dei contatti di almeno 3 mm in ciascun polo per consentire l'interruzione del circuito elettrico.
- Tenere il detersivo lontano dalla portata dei bambini e prestare attenzione che i bambini non tocchino il detersivo nella vaschetta.
- Prestare attenzione che i bambini non giochino con il dispositivo.
- Questo dispositivo può essere utilizzato da bambini a partire da 8 anni e da persone con limitate capacità fisiche e psichiche o con conoscenza ed esperienza limitate, solo se sono stati istruiti sulle modalità d'uso e comprendono i rischi e i pericoli connessi.
- I detersivi per lavastoviglie sono altamente alcalini. Se ingeriti, c'è il pericolo di avvelenamento. Evitare il contatto con la pelle e con gli occhi e tenere i bambini lontano dalla lavastoviglie quando lo sportello è aperto.

- Non lasciare lo sportello sempre aperto per evitare che qualcuno possa inciampare.
- Se il cavo di alimentazione è danneggiato, farlo sostituire dal produttore o da un tecnico competente.
- Smaltire correttamente il materiale di imballaggio.
- Durante l'installazione prestare attenzione a non piegare o schiacciare il cavo di alimentazione.
- Non giocare con le manopole.
- Per l'installazione della lavastoviglie utilizzare tubi nuovi e smaltire quelli vecchi.
- Non ostruire con tappeti le aperture di ventilazione poste sulla parte inferiore.
- Utilizzare la lavastoviglie solo per lo scopo previsto.
- Utilizzare la lavastoviglie solo in ambienti interni.
- La lavastoviglie non è per un uso commerciale bensì per un uso domestico e in ambienti simili.

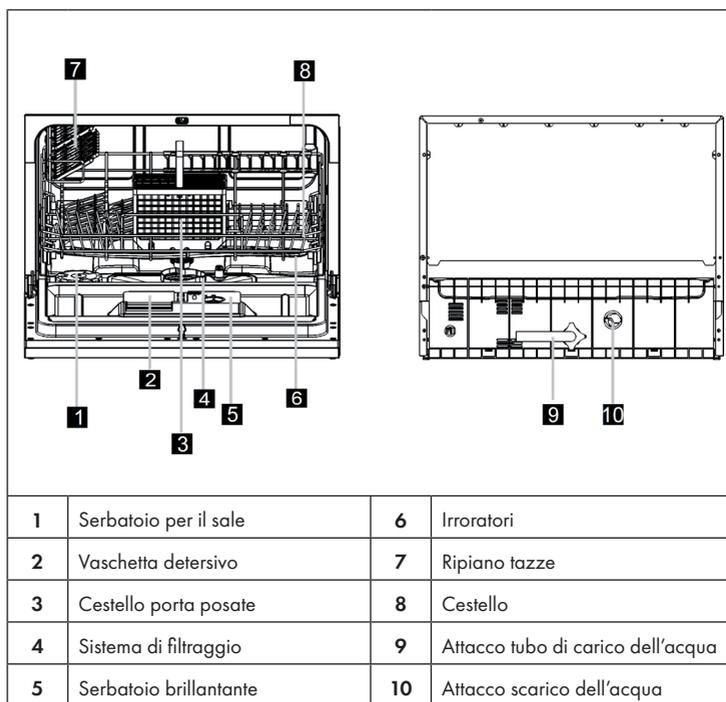
**ATTENZIONE**

Pericolo di infortuni! Sistemare con cautela le posate affilate per evitare che la guarnizione dello sportello si danneggi. Introdurre i coltelli affilati con la punta rivolta verso il basso nell'apposito contenitore per le posate in basso oppure sistemarli orizzontalmente.

**AVVERTENZA**

Rischio di soffocamento! I bambini possono farsi male con il materiale di imballaggio e con i vecchi apparecchi. Assicurarsi prima dello smaltimento del vecchio apparecchio di aver tagliato il cavo di alimentazione e di aver reso inutilizzabile il blocco sportello.

QUADRO GENERALE



6	Programmi		Intenso: per pentole e padelle molto sporche e per piatti con resti di cibo secchi.
			Universale: per carichi con livello di sporco normale, come pentole, piatti, bicchieri e padelle poco sporche.
		ECO	ECO: programma standard per piatti con un livello di sporco normale. Programma ecologico, dato che risparmia molta acqua ed energia.
			Bicchieri: per sporco leggero e bicchieri.
			90 minuti: per piatti con livello di sporco normale da pulire rapidamente.
			Rapido: processo di lavaggio rapido per piatti con livello di sporco leggero e stoviglie che non vanno asciugate.
7	Display	Indica il tempo rimanente, il tempo di ritardo per l'avvio, i codici di errore e altre informazioni.	

INSTALLAZIONE

Preparazione

- Posizionare l'elettrodomestico nelle vicinanze dei tubi di allacciamento della rete idrica, dello scarico e in prossimità di una presa di corrente.
- Assicurarsi che i tubi e la spina siano facilmente accessibili.

Collocazione

Sistemare la lavastoviglie facendo aderire i fianchi e lo schienale ai mobili adiacenti o alla parete. I tubi di carico e di scarico dell'acqua e il cavo di alimentazione elettrica possono essere orientati verso destra e sinistra per consentire la migliore installazione.

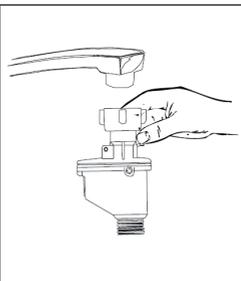
Collegamento elettrico

Non utilizzare prolunghes o adattatori. Assicurarsi che la presa di corrente sia con messa a terra e che sia a norma di legge. Collegare l'elettrodomestico a una presa la cui alimentazione corrisponda a quella indicata. Assicurarsi che la presa sia compatibile con la spina dell'elettrodomestico. In caso contrario, rivolgersi a un tecnico specializzato.

Allacciare e scollegare il tubo di carico dell'acqua

Per l'allaccio utilizzare solo tubi nuovi. La pressione dell'acqua deve essere compresa tra 0,04 e 1 MPa. In caso i valori siano al di sotto di quelli indicati rivolgersi a un tecnico specializzato.

- Allacciare del tubo di carico dell'acqua: avvolgere completamente il tubo di alimentazione di sicurezza al sostegno posto sul retro della lavastoviglie e successivamente allacciarlo bene a un rubinetto con bocca filettata da 3/4 gas. Aprire completamente il rubinetto prima di avviare la lavastoviglie.
- Scollegare il tubo di carico. Chiudere il rifornimento di acqua. Svitare il tubo di carico dal rubinetto.

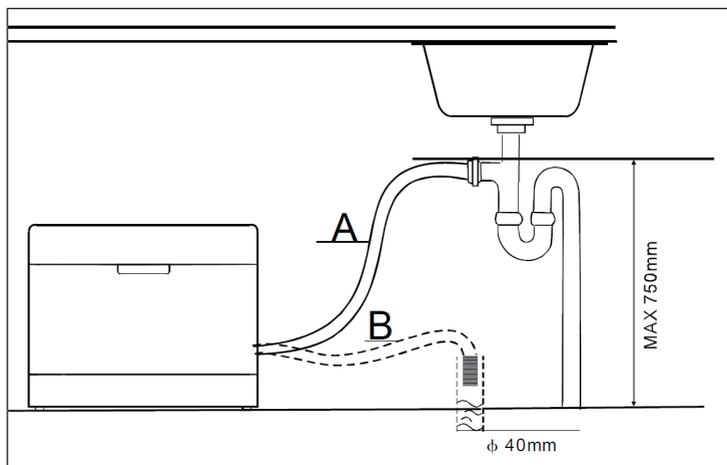


Nota: assicurarsi che i tubi siano ben avvitati al rubinetto. In caso di inutilizzo prolungato, far scorrere l'acqua finché non sia limpida così che le valvole di aspirazione non vengano ostruite o vengano danneggiate dalle impurità presenti nell'acqua.

Allaccio scarico acqua

Inserire il tubo flessibile di scarico in uno rigido con un diametro minimo di 4 cm, oppure lasciarlo nel lavello evitando di piegarlo o comprimerlo.

Utilizzare gli attacchi per tubi flessibili inclusi nella confezione. Il tubo di scarico rigido (A) deve essere posizionato a un'altezza di massimo 75 cm e il tubo di scarico flessibile (B) non deve essere immerso nell'acqua in modo da evitare un reflusso.



Nota: avvitare saldamente il tubo di scarico alla condotta di scarico tramite gli attacchi per tubi fusibili inclusi nella confezione.

Raccolta delle acque di scarico

Se il lavello è più alto di un metro dal pavimento, l'acqua in eccesso nei tubi non può essere scaricata direttamente nel lavello. Sarà necessario scaricare l'eccesso di acqua in una vaschetta o altro recipiente esterno posto ad un livello inferiore a quello del lavello.

Prolunga tubi idraulici

In caso sia necessaria una prolunga, per il tubo di scarico assicurarsi che essa sia perfettamente compatibile e che non superi la lunghezza di 4 metri. Tubi troppo lunghi possono influenzare negativamente le prestazioni pulenti della lavastoviglie.

PRIMA DELLA PRIMA OPERAZIONE

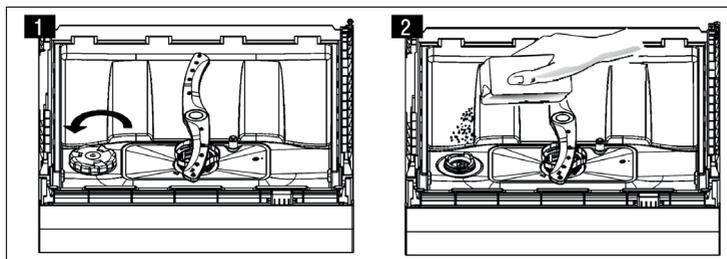
Prima di utilizzare la lavastoviglie per la prima volta verificare i seguenti punti:

- La lavastoviglie è stabile e è posizionata su un piano rigido.
- Il tubo di carico dell'acqua è aperto, allacciato saldamente e non è perforato.
- Il cavo di alimentazione elettrica è ben inserito nella presa di corrente.
- L'alimentazione elettrica è disponibile.
- Tutto il materiale di imballaggio e le etichette sono stati rimossi.

Caricare il sale

- Utilizzare solo sale specifico per lavastoviglie. Gli altri tipi di sale, per esempio il sale da cucina, possono danneggiare l'elettrodomestico. La garanzia decade in caso di danni dovuti all'utilizzo di sale non idoneo.
- Riempire il serbatoio del sale appena prima di avviare il programma di pulizia in modo da evitare che eventuali grani di sale e l'acqua salata rimangano sul fondo nell'elettrodomestico provocandone la corrosione.

Il serbatoio del sale è posizionato sotto il cestello e deve essere riempito come spiegato qui di seguito:



- Rimuovere il cestello e svitare il coperchio del serbatoio per il sale (1).
- Prima del primo lavaggio, riempire il serbatoio del sale con 1 L d'acqua.
- Utilizzando l'apposito imbuto incluso nella confezione, aggiungere circa 1 Kg di sale (2). È normale che l'acqua fuoriesca durante il riempimento di sale.
- Riavvitare in senso orario il coperchio del serbatoio del sale.
- Dopo che il serbatoio è stato riempito, la spia del sale rimane normalmente spenta per 2 -6 giorni.
- Il programma di lavaggio deve essere avviato subito dopo che il serbatoio del sale è stato riempito, altrimenti l'acqua salata può danneggiare il sistema di filtraggio, la pompa e altri componenti importanti.

Nota: Il serbatoio del sale deve essere ricaricato solo quando la spia corrispondente sul pannello di controllo si accende. In base a come e quanto sale viene disciolto, può capitare che la spia di controllo si accenda nonostante il serbatoio contenga ancora sale. In caso si riscontrino macchie di sale, avviare un programma rapido di risciacquo.

Impostare la quantità di sale

Dopo l'accensione chiudere lo sportello entro 60 secondi. Tenere premuto per 5 secondi il tasto Start/Pause per attivare la procedura di regolazione dell'addolcitore dell'acqua.

Premere Start/Pause per selezionare il settaggio più appropriato secondo le condizioni locali dell'acqua. Le impostazioni cambieranno nella seguente sequenza:

H1 > H2 > H3 > H4 > H5 > H6.

Durezza dell'acqua		Impostazioni addolcitore dell'acqua	Spia sul Display
°dH ¹	mmol/l ²		
0-5	0-0.9	1	H1
6-11	1.0-2.0	2	H2
12-17	2.1-3.0	3	H3
18-22	3.1-4.0	4*	H4
23-34	4.1-6.1	5	H5
35-45	6.2-8.0	6	H6

¹ Gradi tedeschi

² Gradi internazionale

* Impostazione di fabbrica H4

Nota: Se entro 5 secondi non riceve nessun input, la lavastoviglie passa alla modalità standby.

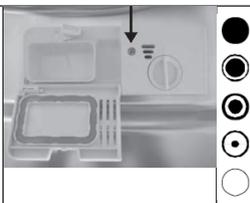
Caricare il brillantante

Il brillantante facilita l'asciugatura delle stoviglie facendo scivolare l'acqua dalla superficie, così che non rimangano striature o macchie. Questa lavastoviglie è progettata solo per brillantanti liquidi. Il serbatoio per il brillantante è posto all'interno dello sportello, accanto alla vaschetta per il detersivo. Per caricare il brillantante, aprire il tappo e riempire il serbatoio di brillantante, fino a che l'indicatore di livello non diventa completamente scuro. Il serbatoio può contenere massimo 110 ml di brillantante.

Il brillantante viene rilasciato durante il risciacquo finale per evitare che sulle stoviglie restino i segni delle goccioline d'acqua. Utilizzare solo detersivi di marca per lavastoviglie. Non versare nel comparto del brillantante sostanze di altro tipo, per esempio detersivi liquidi, additivi per la pulizia della lavastoviglie. Questo potrebbe danneggiare l'apparecchio.

Ricaricare il brillantante

Quando la spia del brillantante lampeggia, è possibile valutare la quantità rimanente tramite la finestra di visualizzazione posta affianco del tappo. Quando il serbatoio è pieno, la spia è scura. Quando la quantità si riduce la finestra di visualizzazione diventa sempre più chiara. Assicurarsi che $\frac{1}{4}$ del serbatoio sia riempito di brillantante.



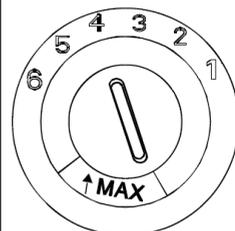
1. Ruotare il tappo verso sinistra e rimuoverlo.
2. Versare nel serbatoio il brillantante assicurandosi di non riempirlo eccessivamente.
3. Inserire nuovamente il coperchio e richiuderlo ruotandolo verso destra.

Nota: Fare attenzione a non riempire troppo il serbatoio, per evitare la formazione eccessiva di schiuma. Con un panno vecchio rimuovere l'eventuale brillantante fuoriuscito durante il riempimento e non dimenticare di reinserire il tappo.

Impostare la dose di brillantante

La dose di brillantante è regolabile dal livello 4 al livello 6. Iniziare dal livello 4. In caso di macchie sulle stoviglie o problemi di asciugatura, aumentare la dose di brillantante rilasciato, rimuovendo il tappo del serbatoio e ruotando la manopola in posizione 5. Se le stoviglie non risultano ancora ben asciutte o presentano ancora macchie, portare la manopola sulla successiva posizione fino a che sulle stoviglie non si notano più macchie. Aumentare la dose e il livello, se sulle stoviglie lavate rimangono gocce d'acqua o macchie di calcare.

Il livello 4 è consigliato dalla casa di produzione. Diminuire la dose di brillantante rilasciato, se le stoviglie presentano striature biancastre ed appiccicose o patine bluastre.



Tipi di detersivo

Le sostanze chimiche contenute nei detersivi sono importanti per rimuovere lo sporco e le incrostazioni dalle stoviglie. Quasi tutti i detersivi attualmente in commercio sono idonei a tale scopo.

Di norma i nuovi detersivi in polvere sono senza fosfati. Quindi in questi prodotti l'azione addolcente dei fosfati è assente. In questo caso si raccomanda di riempire col sale il relativo serbatoio, anche se la durezza dell'acqua è solo 6 dH. Nel caso di detersivi senza fosfati con acqua dura, su stoviglie e bicchieri si notano spesso macchie bianche. In questo caso aggiungere una maggior quantità di detersivo per ottenere risultati migliori. I detersivi senza cloro hanno un'azione sbiancante limitata. Macchie resistenti e colorate non saranno eliminate completamente. In questi casi selezionare un programma con temperatura più alta.

Detersivi concentrati

In base alla loro composizione chimica, i detersivi si dividono in due categorie:

- Detersivi convenzionali, detersivi alcalina, con componenti caustici.
- Detersivi a basso contenuto alcalini, contenenti enzimi naturali.

Detersivi in pastiglie

Detersivi in pastiglie di diversi marchi si sciolgono a velocità differenti. Per questo motivo alcuni detersivi in pastiglie non riescono a sciogliersi completamente e sviluppare la loro azione detergente nei programmi di lavaggio brevi. Perciò, quando si utilizzano detersivi in pastiglie selezionare programmi lunghi per consentire una completa rimozione dei residui di detersivo.

Nota: alcune pastiglie sono idonee solo per modelli di lavastoviglie con funzioni 3 in 1 o con programmi 3 in 1.

Caricare il detersivo

Riempire la vaschetta del detersivo sempre prima di avviare un programma di lavaggio secondo le indicazioni presenti nella "Tabella dei programmi". Questa lavastoviglie utilizza minori quantità di detersivo e brillantante rispetto alle lavastoviglie tradizionali. Generalmente, per un normale ciclo di lavaggio è sufficiente un cucchiaino da tavola di detersivo. Una maggiore quantità dovrà essere utilizzata nel caso di stoviglie particolarmente sporche. Riempire il distributore subito prima di avviare la lavastoviglie, altrimenti il detersivo potrebbe inumidirsi e non sciogliersi completamente.

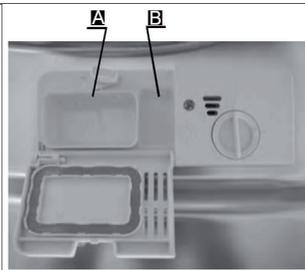
Come riempire le vaschette del detersivo

- In caso la vaschetta sia chiusa, premere il coperchio per aprirla.
- Riempirla di detersivo poco prima del lavaggio.
- Utilizzare solo detersivi specifici o idonei per lavastoviglie.

Riempire la vaschetta di detersivo:

- A = comparto per detersivo per cicli di lavaggio principale.
- B = comparto detersivo per il prelavaggio.

- Osservare i consigli per dosaggio e conservazione del fabbricante, come indicato sulla confezione del detergente.
- Chiudere fermamente il coperchio e premere fino a bloccarlo.
- In caso di sporco ostinato, aggiungere del detersivo nella vaschetta per il prelavaggio.



Nota: Informazioni sulla quantità di detersivo da utilizzare per ciascun programma sono riportate nel capitolo "Programmi di lavaggio". Tenere presente che tali quantità possono variare a seconda del grado di sporco e della durezza dell'acqua. Attenersi alle indicazioni del fabbricante riportate sulla confezione del detersivo.

CARICARE CORRETTAMENTE LA LAVASTOVIGLIE

- Si consiglia di lavare in lavastoviglie solo stoviglie idonee.
- Utilizzare solo detersivi delicati per lavastoviglie, come indicato nel capitolo precedentemente nella sezione "Tipi di detersivo".
- Si consiglia di lavare le stoviglie delicate selezionando programmi con le più basse temperature possibili.
- Per evitare danni non estrarre bicchiere e posate immediatamente dopo la fine del programma di lavaggio.

Stoviglie non adatte al lavaggio in lavastoviglie

Stoviglie e posate non adatte	Stoviglie poco adatte
<ul style="list-style-type: none"> • Posate o stoviglie con manici in legno, osso o madreperla. • Posate e stoviglie in plastica non resistenti al calore. • Vecchie posate con parti incollate con resine non resistenti al calore. • Stoviglie e posate rivestite. • Oggetti in rame o in peltro. • Bicchieri in vetro di cristallo. • Oggetti non in acciaio inossidabile. • Stoviglie in legno. • Stoviglie e posate in plastica 	<ul style="list-style-type: none"> • Alcuni tipi di bicchiere che possono diventare opachi dopo numerosi lavaggi. • Oggetti in alluminio e argento che tendono a scolorire durante il lavaggio. • Stoviglie smaltate che tendono a scolorire se lavati di frequente.

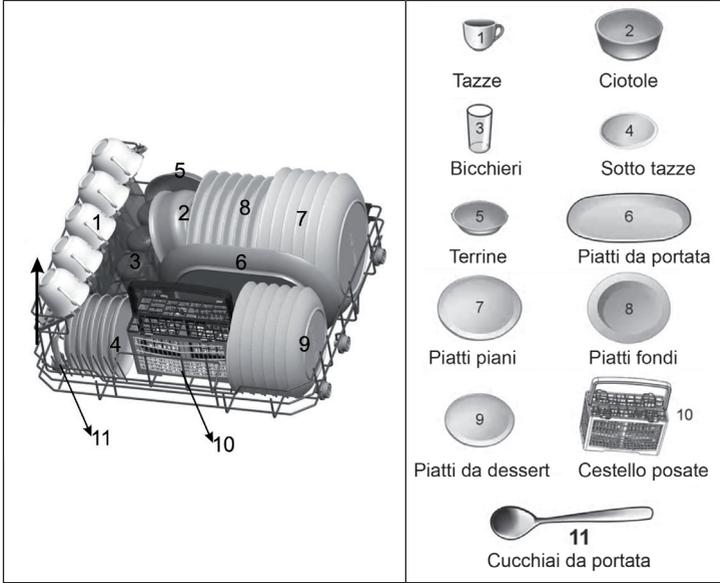
Prima di caricare la lavastoviglie

Prima di caricare i cestelli, eliminare dalle stoviglie i residui di cibo e vuotare bicchieri e i contenitori dei liquidi rimasti. Non è necessario un risciacquo preventivo sotto acqua corrente. Sistemare le stoviglie come segue:

- Sistemare le tazze, i bicchieri, le pentole e le padelle con l'apertura rivolta verso il basso in modo che l'acqua non si raccolga al loro interno.
- Posizionare le pentole profonde in posizione inclinata per favorire il deflusso dell'acqua.
- Sistemare le stoviglie in modo che siano ben ferme e non si ribaltino.
- Assicurarsi che gli irroratori ruotino liberamente.
- Non lavare utensili troppo piccoli che possono facilmente cadere dal cestello.
- Le stoviglie non devono essere sistemate una dentro l'altra o coprirsi a vicenda.
- Posizionare le stoviglie di maggiori dimensioni nel cestello.
- Gli utensili lunghi e affilati devono essere sistemati nel cestello in posizione orizzontale.
- Per ottenere migliori risultati, non sovraccaricare la lavastoviglie.

Come caricare correttamente il cestello

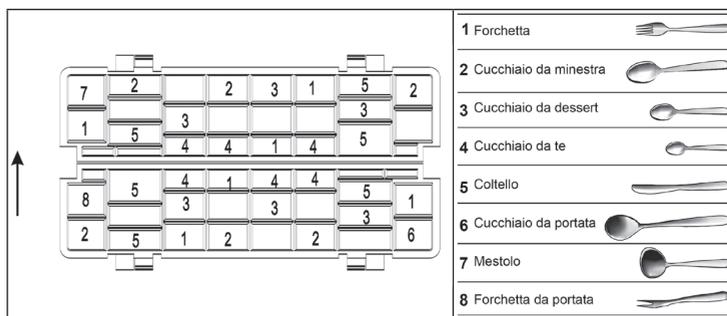
Posizionare le stoviglie nel cestello in modo che gli irrigatori ruotino liberamente.



Come caricare il cestello delle posate

Sistemare le posate nel relativo cestello con in manici verso il basso. Sistemare i cucchiari nelle fessure apposite e i coltelli o i cucchiari lunghi in posizione orizzontale nel cestello.

Importante: coltelli e gli utensili con punte taglienti devono essere sistemati con le punte rivolte verso il basso. Non ammassare le posate.



PROGRAMMI DI LAVAGGIO (EN 60436)

Programma	Descrizione	Ciclo di lavaggio	Detersivo Pre/ Principale	Durata (minuti)	Energia (kWh)	Acqua (litri)
 Intenso	Per stoviglie molto sporche, come pentole, padelle e piatti con resti di cibo secchi.	Prelavaggio (50 °C) Lavaggio (70 °C) Risciacquo Risciacquo Risciacquo (70 °C) Asciugatura	4/10 g	140	1.200	9.6
 Universale	Per stoviglie non delicate con un normale grado di sporco.	Prelavaggio Lavaggio (60 °C) Risciacquo Risciacquo (70 °C) Asciugatura	4/10 g	120	1.050	7.7
ECO (*EN 60436)	Per stoviglie con un normale grado di sporco, come pentole, piatti, bicchieri e padelle.	Prelavaggio Lavaggio (45 °C) Risciacquo (65 °C) Asciugatura	14 g	230	0.613	6.5
 Bicchieri	Per carichi poco sporchi, come bicchieri e ceramica.	Lavaggio (45 °C) Risciacquo Risciacquo (60 °C) Asciugatura	14 g	75	0.650	5.8
 90 minuti	Per stoviglie e bicchieri leggermente sporchi.	Lavaggio (65 °C) Risciacquo Risciacquo Risciacquo (70 °C) Asciugatura	14 g	90	1.100	6.6
 Rapido	Programma rapido per stoviglie poco sporche, che non hanno bisogno di asciugatura extra.	Lavaggio (40 °C) Risciacquo Risciacquo	12 g	30	0.500	5.8

*EN 60436: per il controllo è stato utilizzato il programma ECO, conformemente a EN 60436.

MESSA IN FUNZIONE E PRESTAZIONI

Avvio di un ciclo di lavaggio

1. Inserire la spina nella presa di corrente.
2. Premere il tasto Programmi e selezionare il programma di lavaggio nel seguente ordine: ECO > Vetro > 90 Min. > Breve > Intensivo > Normale. Appena selezionato il programma, la spia luminosa corrispondente si accende.
3. Premere Start/ Pause per avviare il programma. Se durante un ciclo di lavaggio, si preme Pause, la spia del programma smette di lampeggiare e l'avvisatore acustico si attiverà ogni minuto, fino a che non si preme nuovamente il tasto Start.

Cambio programma di lavaggio

Un ciclo in corso può essere modificato solo se è iniziato da poco tempo. In caso contrario il detersivo potrebbe essere già stato rilasciato e l'acqua di lavaggio scaricata. In questo caso il distributore del detersivo deve essere di nuovo riempito.

1. Premere Start/Pause per arrestare la lavastoviglie.
2. Tenere premuto per 3 secondi il tasto Programmi e la lavastoviglie passa in modalità standby. Quindi modificare il programma e riavviare la lavastoviglie.

Nota: Se si apre lo sportello durante un ciclo di lavaggio, la macchina entrerà in pausa. Una volta chiuso lo sportello, e premuto il tasto Start /Pause, la lavastoviglie riprenderà a funzionare dopo 10 secondi.

La spia luminosa indica lo stato corrente della lavastoviglie.

- Spia luminosa sempre accesa: Standby o pausa.
- Spia luminosa lampeggiante: Programma di lavaggio in corso.

Aggiungere stoviglie:

Una stoviglia può essere caricata in qualsiasi momento prima che si apra il distributore del detersivo.

1. Premere Start /Pause e aprire leggermente lo sportello fino all'arresto degli gli irrigatori.
2. Dopo che gli irrigatori si sono fermati è possibile aprire lo sportello completamente.
3. Introdurre le stoviglie e chiudere lo sportello. Premere Start/ Pause e la lavastoviglie si riavvierà dopo 10 se- condi.

Scaricare le stoviglie al termine del programma di lavaggio

1. Spegnerla lavastoviglie premendo il tasto POWER (accensione /spegnimento) e chiudere il rubinetto dell'acqua.
2. Aprire lo sportello con cautela. Le stoviglie calde sono più soggette a rompersi. Lasciarle raffreddare per 15 minuti prima di estrarle; in questo modo saranno più asciutte.
3. Scaricare la lavastoviglie. La presenza di umidità all'interno della lavastoviglie è un fenomeno normale.

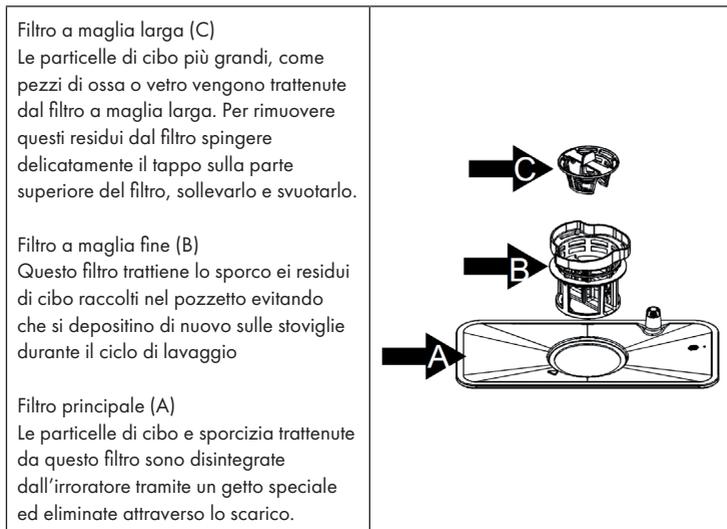
GUIDA RAPIDA

1	Accendere la lavastoviglie	Premere il tasto POWER e aprire lo sportello.
2	Caricare il detersivo	Ad ogni programma di lavaggio riempire la vaschetta grande. Riempire la vaschetta piccola solo per programmi con il prelavaggio.
3	Controllare il brillantante	La spia luminosa C indica se nel serbatoio c'è ancora brillantante.
4	Controllare il sale rigenerante	Ricaricare il sale, appena la spia luminosa si illumina sul display.
5	Caricare la lavastoviglie	Rimuovere i resti di cibo dalle stoviglie: seguire le istruzioni su come caricare la lavastoviglie.
6	Selezionare il programma di lavaggio	Chiudere lo sportello e premere il tasto Programmi fino a che la spia del programma desiderato si illumina.
7	Avviare la lavastoviglie	<p>Aprire il rubinetto dell'acqua e premere il tasto Start/Pause. Il programma si avvia dopo 10 secondi.</p> <p>Cambio del programma di lavaggio: Un ciclo in corso può essere modificato, fino a che il detersivo non è stato rilasciato. In caso contrario il distributore del detersivo deve essere di nuovo riempito. Premere Start/Pause per 3 secondi e il programma di lavaggio in corso si interrompe. Selezionare un altro programma e avviarlo.</p> <p>Aggiungere stoviglie: Premere Start/Pause, per arrestare il programma. Aprire lo sportello, inserire le stoviglie, richiudere lo sportello e premere Start/Pause. Dopo 10 secondi il programma di lavaggio si riavvia.</p> <p>In caso la lavastoviglie si spegne durante il lavaggio. In caso il programma di lavaggio viene interrotto, riaccendere la lavastoviglie e selezionare di nuovo il programma. Questo riprenderà dal punto in cui è stato interrotto.</p>
8	Spegnere la lavastoviglie	Appena il ciclo di lavaggio è terminato, l'avvisatore acustico suona per 8 secondi. Premere il tasto POWER per spegnere l'elettrodomestico. Se non viene spenta, la lavastoviglie passa in modalità standby e si spegne automaticamente dopo 30 minuti.
9	Scaricare la lavastoviglie	Attendere 15 minuti prima di estrarre le stoviglie. Le stoviglie calde sono più soggette a rompersi e inoltre in questo modo si asciugheranno più velocemente. Trascorsi 15 minuti è possibile scaricare la lavastoviglie.

PULIZIA E MANUTENZIONE

Sistema di filtraggio

Il filtro evita che residui grossolani di cibo o altri oggetti finiscano nella pompa.



Smontare il sistema di filtraggio per la pulizia

Il filtro consente un'efficace rimozione delle particelle di cibo e permette che l'acqua per il lavaggio in circolazione durante il ciclo, sia pulita. Per prestazioni e risultati migliori, il filtro deve essere pulito regolarmente una volta la settimana. Per questo motivo è bene rimuovere le particelle di cibo più grandi bloccate nel filtro dopo ogni ciclo di lavaggio, sciacquando il filtro sotto acqua corrente.

Importante: Non utilizzare mai la lavastoviglie senza i filtri. L'errata installazione dei filtri può ridurre le prestazioni dell'apparecchio e danneggiare le stoviglie.

1. Ruotare il filtro a maglia larga in senso antiorario e sollevare verso l'alto il gruppo dei filtri.
2. Separare i filtri uno dall'altro.
3. Dopo la pulizia, rimontare le parti del filtro come mostrato in figura.

Indicazioni importanti per la pulizia dei filtri

- Per pulire il filtro a maglia larga, usare uno spazzolino.
- Quando si puliscono i filtri, non sbatterli. Ciò potrebbe provocarne la deformazione e di conseguenza ridurre le prestazioni della lavastoviglie.

Pulizia della lavastoviglie

- Pulire il pannello dei comandi con un panno leggermente inumidito e dopo la pulizia asciugarlo accuratamente.
- Per le superfici esterne utilizzare una buona cera lucidante.
- Non utilizzare oggetti acuminati, spugne o detersivi abrasivi.
- Per la pulizia del profilo attorno allo sportello utilizzare solo un panno inumidito e tiepido. Per evitare la penetrazione di liquidi nella serratura dello sportello non utilizzare detersivi spray di alcun tipo.

Protezione dal gelo

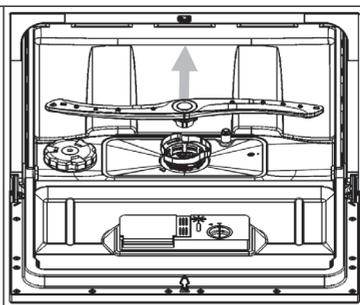
Adottare misure per la protezione della lavastoviglie dal gelo in inverno. Dopo ogni ciclo di lavaggio procedere come descritto di seguito:

1. Scollegare la lavastoviglie dalla rete elettrica di alimentazione.
2. Chiudere il rubinetto dell'acqua e scollegare il tubo di carico dalla valvola dell'acqua.
3. Scolare l'acqua dal relativo tubo e dalla valvola e raccogliere l'acqua in una vaschetta.
4. Ricollegare il tubo di carico alla valvola dell'acqua.
5. Togliere il filtro sul fondo della vasca e con una spugna asportare l'acqua fuoriuscita.

Pulizia degli irroratori

L'irroratore deve essere pulito regolarmente. Per estrarre l'irroratore, afferrarlo al centro e tirarlo verso l'alto. Lavarlo sotto acqua corrente e inserirlo nuovamente.

Verificare che l'irroratore sia inserito correttamente e che i suoi bracci ruotino senza ostacoli.



Corretta manutenzione della lavastoviglie

- Dopo ogni lavaggio: chiudere l'alimentazione dell'acqua e lasciare lo sportello socchiuso per eliminare umidità e odori.
- Staccare la spina: prima di eseguire la pulizia o la manutenzione dell'apparecchio estrarre la spina dalla presa di corrente.
- Non utilizzare solventi o prodotti abrasivi: per pulire l'esterno e le parti in gomma della lavastoviglie, non usare solventi o detergenti abrasivi. Utilizzare soltanto un panno, acqua tiepida e sapone. Per eliminare eventuali macchie dalle superfici interne utilizzare un panno imbevuto di acqua e poco aceto oppure un prodotto specifico per lavastoviglie.
- In caso di inutilizzo prolungato: eseguire un ciclo di lavaggio a vuoto, quindi scollegare la spina dalla presa di corrente, chiudere l'acqua e lasciare lo sportello dell'apparecchio socchiuso. Ciò consente di allungare la durata delle guarnizioni ed evita la formazione di odori all'interno della lavastoviglie.
- Spostamento dell'apparecchio: se l'apparecchio deve essere spostato, cercare di tenerlo in posizione verticale. Se fosse assolutamente necessario ribaltarlo, appoggiarlo sulla parte posteriore.
- Guarnizioni: una delle cause che provocano la formazione di odori nella lavastoviglie sono i residui di cibo trattenuti dalle guarnizioni. La periodica pulizia delle guarnizioni con una spugna umida eviterà questo fenomeno.

RISOLUZIONE DI PROBLEMI

Problema	Possibili cause	Soluzione
La lavatrice non parte.	Il fusibile è bruciato o guasto.	Sostituire il fusibile o resettare l'interruttore. Scollegare tutti gli apparecchi serviti dallo stesso circuito della lavastoviglie.
	L'alimentazione elettrica non è stata attivata.	Assicurarsi che la lavastoviglie sia accesa e lo sportello ben chiuso. Assicurarsi che il cavo di alimentazione sia correttamente inserito nella relativa presa.
	Lo sportello non è ben chiuso.	Assicurarsi di chiudere bene e fissare lo sportello.
L'acqua non viene scaricata dalla lavastoviglie.	Il tubo di scarico è piegato.	Controllare il tubo di scarico.
	Il filtro è intasato.	Controllare il filtro a maglia larga.
	Lo scarico è intasato.	Controllare che lo scarico avvenga senza intoppi. Se il problema persiste, rivolgersi a un idraulico.
Macchie di ruggine sulle posate.	Le posate non sono in acciaio inossidabile.	Lavare solo posate in acciaio inossidabile.
	Dopo aver caricato il sale, non è stato avviato un programma di lavaggio.	Eeguire sempre il lavaggio rapido senza stoviglie, dopo aver aggiunto il sale.
	Coperchio del serbatoio del sale è allentato.	Assicurarsi che il coperchio sia ben chiuso.
Macchie sulle superfici interne.	È stato utilizzato un detersivo con coloranti.	Utilizzare detersivi privi di coloranti.

Problema	Possibili cause	Soluzione
Patina bianca sulla superficie interna.	Resti di minerali nell'acqua dura.	Pulire l'interno con una spugna umida con del detergente per lavastoviglie. Indossare guanti di gomma. Non usare altri detergenti.
Colpi all'interno della vasca.	L'irroratore urta contro un oggetto nel cestello.	Interrompere il programma e risistemare le stoviglie così che l'irroratore si muova senza intralci.
Tintinnio all'interno della vasca.	Le stoviglie non sono ben ferme nella vasca.	Interrompere il programma e risistemare le stoviglie.
Battiti all'interno dei tubi dell'acqua.	La causa potrebbe essere l'installazione o la sezione delle tubazioni.	Questo non influisce sulla funzionalità della lavastoviglie. In caso di dubbio contattare un idraulico qualificato.
Schiuma nella vasca.	Detersivo non adatto.	Usare solo detergenti appositi per lavastoviglie. In presenza di schiuma, aprire la lavastoviglie e lasciare evaporare la schiuma. Aggiungere dell'acqua fredda nella vasca. Chiudere la lavastoviglie, quindi selezionare qualsiasi ciclo in modo che la lavastoviglie scarichi l'acqua con la schiuma.
	Fuoriuscita del brillantante.	Asciugare sempre eventuali fuoriuscite immediatamente.

Problema	Possibili cause	Soluzione
Le stoviglie non sono pulite.	Le stoviglie non sono state caricate correttamente.	Consultare le indicazioni del paragrafo "Caricare la lavastoviglie".
	Il programma scelto non era sufficiente.	Selezionare un programma più intensivo.
	Il detersivo erogato non era sufficiente.	Utilizzare una maggiore quantità di detersivo o cambiarlo.
	Alcuni oggetti bloccano gli irroratori.	Risistemare le stoviglie in modo che gli irroratori possano ruotare liberamente.
	Il sistema filtrante non pulito o non correttamente installato.	Pulire e/o sistemare correttamente il sistema filtrante. Pulire gli irroratori.
Le stoviglie non sono asciutte.	Caricamento non corretto.	Caricare le stoviglie come suggerito nelle istruzioni.
	Poco brillantante.	Aumentare la dose di brillantante.
	Le stoviglie sono state estratte troppo presto.	Dopo il lavaggio, lasciare le stoviglie per 15 minuti nella lavastoviglie. Aprire leggermente lo sportello in modo tale da far uscire il vapore.
	È stato selezionato il programma sbagliato.	Nei cicli brevi la temperatura per il lavaggio e l'asciugatura è più bassa. Scegliere un programma più lungo.
	Posate con rivestimento di bassa qualità.	Posate e stoviglie di questo tipo non sono adatte ad essere lavate in lavastoviglie.

Problema	Possibili cause	Soluzione
Bicchieri/vetro appannati.	Combinazione di acqua morbida ed eccesso di detersivo.	Impiegare meno detersivo se l'acqua è dolce e selezionare un ciclo più breve per i bicchieri e il vetro.
Segni neri o grigi sulle stoviglie.	Sfregamento di utensili di alluminio contro le stoviglie.	Utilizzare un detergente mediamente abrasivo per eliminare questi segni.
Resti di detersivo lasciato nelle vaschette.	Le stoviglie bloccano la distribuzione del detersivo.	Ricaricare le stoviglie in modo corretto.

Codici di errore

In caso di malfunzionamenti, il display dell'apparecchio visualizza dei codici per avvertire l'utente:

Code	Significato	Possibili cause
E1	Intralcio alla fornitura di acqua.	Il rubinetto non è aperto, la fornitura di acqua è interrotta, la pressione dell'acqua è troppo bassa.
E4	Perdite di acqua.	Un elemento della lavastoviglie ha una perdita. Chiudere l'alimentazione dell'acqua e rivolgersi a un idraulico. Se nella vasca è presente dell'acqua a causa di traboccamenti o perdite, questa deve essere eliminata prima di riavviare la lavastoviglie.

SCHEDA DATI DEL PRODOTTO (EN 60436)

Nome o marchio commerciale del produttore: Chal-Tec GmbH				
Indirizzo del produttore: Wallstraße 16, 10179 Berlino, Germania.				
Numero articolo: 10028325, 10028326				
Parametri generici del prodotto:				
Parametro	Valore	Parametro	Valore	
Coperti standard ^(a)	6	Dimensioni in centimetri	Altezza	43,8
			Larghezza	55,0
			Profondità	50,0
Indice di efficienza energetica ^(a)	61,9	Classe di efficienza energetica ^(a)	F	
Indice di capacità pulente ^(a)	1,13	Indice di capacità asciugante ^(a)	1,07	
Consumo energetico in kWh (per ciclo) basato sul programma Eco e riempimento con acqua fredda. Il consumo energetico effettivo dipende da come si usa il dispositivo.	0,613	Consumo energetico in litri (per ciclo) basato sul programma Eco e riempimento con acqua fredda. Il consumo idrico effettivo dipende da come si usa il dispositivo.	6,5	
Durata del programma ^(a) (h:min)	3:50	Tipo di struttura	Posizionamento libero	
Rumorosità ^(a) (dB(A) re 1 pW)	49	Classe di emissioni rumorose	C	
Dispositivo spento (W)	0,49	Modalità standby (W)	n.d.	
Avvio ritardato (W) (se pertinente)	1,00	Servizio standby (W) in rete (se pertinente)	n.d.	

^(a) per il programma Eco.

SMALTIMENTO



Se sul prodotto è presente la figura a sinistra (il cassonetto mobile sbarrato), si applica la direttiva europea 2012/19/UE. Questi prodotti non possono essere smaltiti con i rifiuti normali. Informarsi sulle disposizioni vigenti sulla raccolta separata di dispositivi elettrici ed elettronici. Non smaltire i vecchi dispositivi con i rifiuti domestici. Grazie al corretto smaltimento dei vecchi dispositivi si proteggono il pianeta e la salute delle persone da possibili conseguenze negative. Il riciclo di materiali aiuta a diminuire il consumo di materie prime.

PRODUTTORE

Chal-Tec GmbH, Wallstraße 16, 10179 Berlino, Germania.

KLARSTEIN NIETSRK
SRRLK KLARSTEIN NIE
KLARSTEIN NIETSRK
SRRLK KLARSTEIN NIE
KLARSTEIN NIETSRK
SRRLK KLARSTEIN NIE
KLARSTEIN NIETSRK