

## Anleitung LUXULA LED Solar-Wandleuchte LXSO800120

Die Solarleuchte ist ideal für die nächtliche Beleuchtung der Haustür, des Weges, der Auffahrt, des Gartens, des Hofes, des Gangs, der Terrasse usw. Tagsüber wandelt das Solarpanel Sonnenenergie in Strom um und speichert den wiederaufladbaren Akku. Nachts schaltet sich das Licht automatisch ein. Die Dauer der Beleuchtung hängt von der Sonneneinstrahlung, dem Installationsort, den Wetterbedingungen und den Tageslichtstunden ab.

### Eigenschaften:

- Lichtstrom: 300 lm
- Farbtemperatur: 6500 K
- Abstrahlwinkel: 120°
- Material: ABS
- Temperaturbereich: -25°C bis +45°C
- Maße: 180x30x110 mm
- Batterie: 3.7V 1800 mAh
- Farbe: Schwarz
- Solarpanel: 5.5V/2.5W
- Ladezeit: 6-8 h
- Leuchtdauer: 8 h
- Schutzklasse: IP44



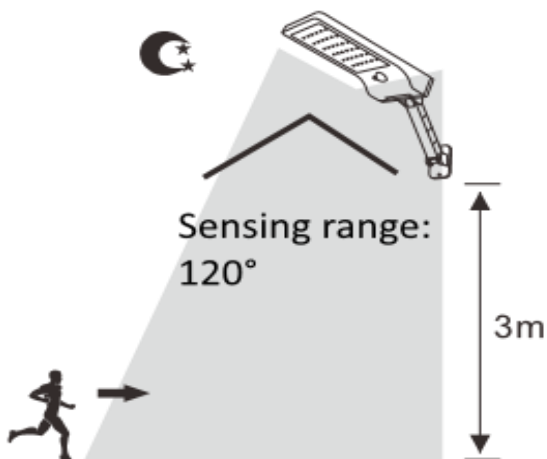
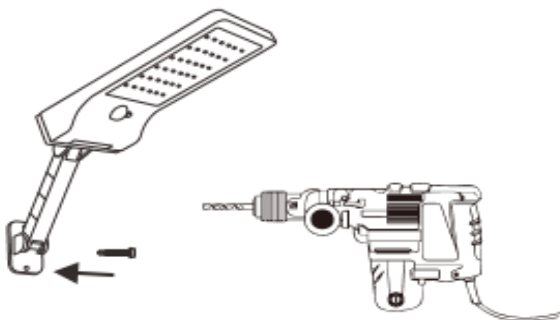
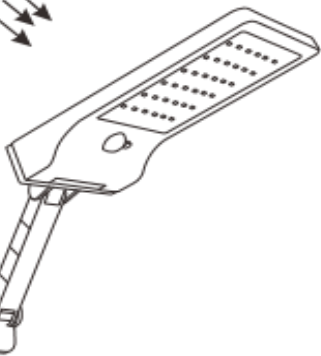
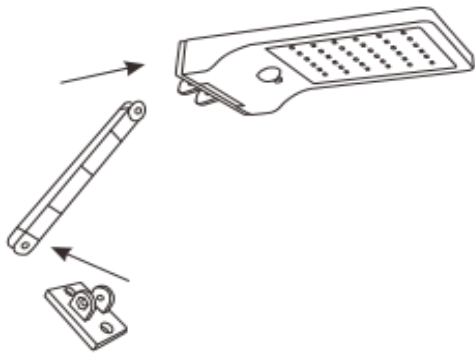
### Wichtige Informationen:

1. Das Solarlicht leuchtet tagsüber oder im hellen Bereich nicht auf.
2. Bei starker Sonneneinstrahlung kann das Solarpanel schneller aufgeladen werden. Die Ladezeit hängt von der Intensität der Sonne ab.
3. Die Leuchtdauer hängt von der Energieeinsparung am Tag ab.

### Haftungsausschluss / Disclaimer

Bei Schäden, die durch Nichtbeachtung der Montageanleitung verursacht werden, erlischt jeglicher Gewährleistungsanspruch. Bei Nichtbeachtung der Hinweise und unsachgemäße Bedienung wird für Folge-, Sach- und Personenschäden keine Haftung übernommen.

## Installation und Anschluss:



4. Leuchtkörper, Halterung und Sockel mit Schrauben befestigen.

3. Wählen Sie den Installationsbereich so aus, dass die meisten Panels maximales Sonnenlicht bekommen.

2. Befestigen Sie die Leuchte mit Metallschrauben an der Wand.

1. Drücken Sie den Schalter und das Produkt wird tagsüber automatisch aufgeladen und im Dunkeln leuchten.

## Sicherheitshinweise:

1. Sollte die Leuchte nicht funktionieren, oder während des Betriebs ausfallen, kontaktieren Sie eine Elektrofachkraft oder den Hersteller. Nehmen Sie jedoch keine eigenständige Überprüfung, Fehlersuche oder Reparatur vor!
2. Die Oberfläche des Solarmoduls muss sauber gehalten werden, um das Sonnenlicht effektiv zu speichern.
3. Der eingebaute Akku wäre leer, wenn mehrere Tage lang kein gutes Sonnenlicht vorhanden wäre. Daher kann es sein, dass das Licht nachts nicht leuchtet. Es wird mit Strom versorgt, wenn sonnige Tagen kommen, und leuchtet nach drei Tagen Ladezeit auf.
4. Bei Temperaturen unter dem Gefrierpunkt oder an bewölkten, regnerischen oder verschneiten Tagen ist der Akku möglicherweise nicht vollständig aufgeladen.

## Hinweise zur Entsorgung

Das Gerät ist nicht im Hausmüll zu entsorgen!

Dieses Gerät entspricht der EU-Richtlinie über Elektronik- und Elektro-Altgeräte (Altgeräteverordnung) und darf daher nicht im Hausmüll entsorgt werden.

Entsorgen Sie das Gerät über Ihre kommunale Sammelstelle für Elektronik-Altgeräte!

## Hersteller:

ENOVATEK GmbH  
Am Hillernsen Hamm 2  
26441 Jever  
Gerichtsstand: Amtsgericht Oldenburg HRB 211385  
WEEE-Reg.-Nr.: DE75996989  
Telefon: 04461 / 7464233  
Email: info@enovatek.de

