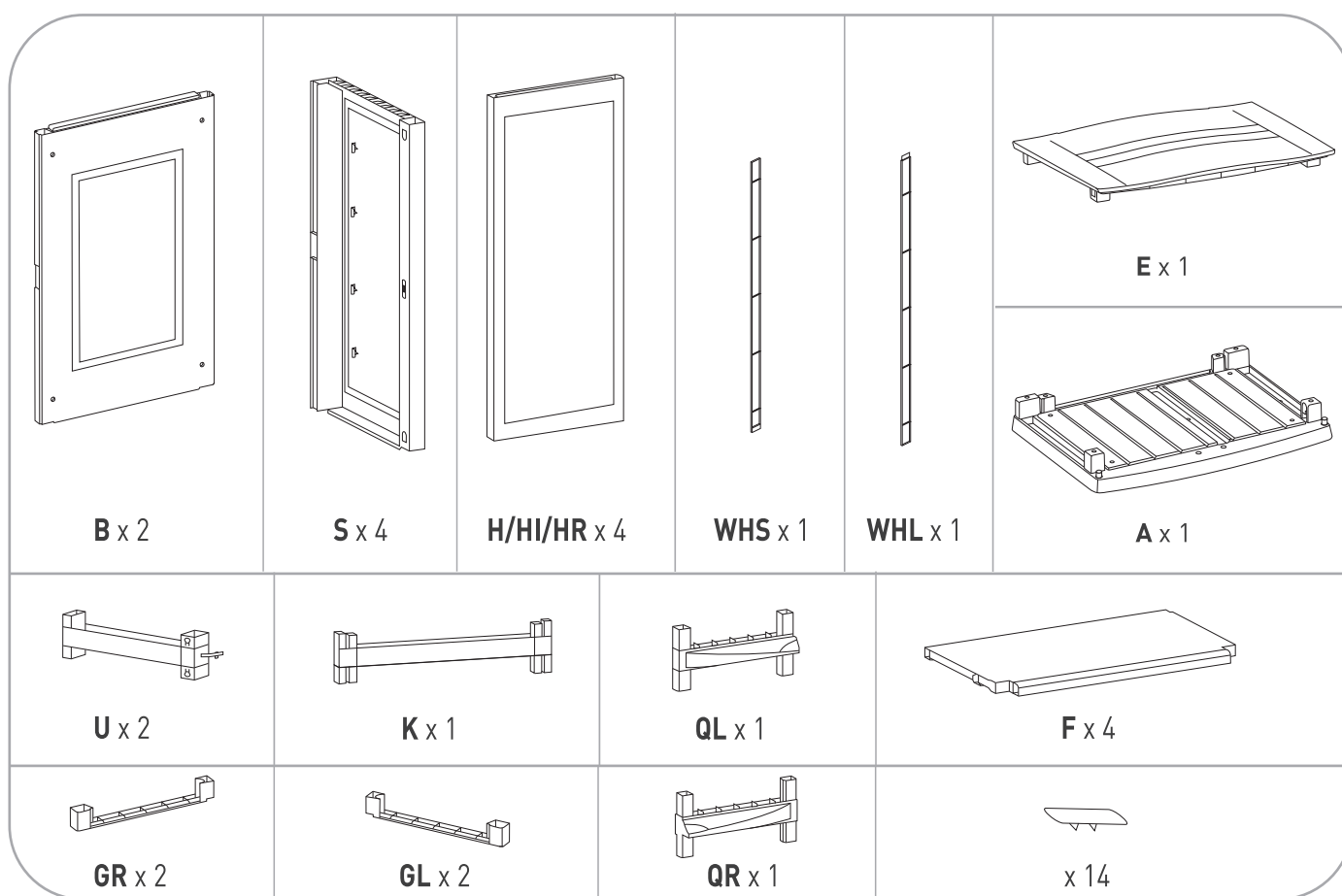


UTILITY CABINET

Assembly instructions • Instrucciones de ensamble • Montageanleitung • Instrucciones de montaje • Instruções de montagem • Istruzioni di montaggio • οδηγίες συναρμολόγησης • Návod k montáži • Montagehandleiding • Návod na montáž • Monteringsanvisningar • Istruțiuni de montaj



A-1600-3 537799

IMPORTANT: Please contact Customer Service if you have any problems or discover any missing parts.

IMPORTANT: Veuillez contacter notre Service Clientèle pour tout problème ou pièce manquante.

WICHTIG: Bitte wenden Sie sich an unseren Kundenservice, falls Sie irgendwelche Probleme haben oder feststellen, daß Teile fehlen.

IMPORTANTE: Sírvase contactar con nuestro Servicio al Cliente por cualquier problema, o pieza que pudiera faltar.

IMPORTE: Si prega di contattare il Servizio Clienti per eventuali necessità

BELANGRIJK: Neemt u in geval van problemen of missende onderdelen a.u.b. contact op met de klantenservice.

IMPORTANTE: favor entrar em contato com o Serviço ao Cliente se houver problemas ou se faltar peças.

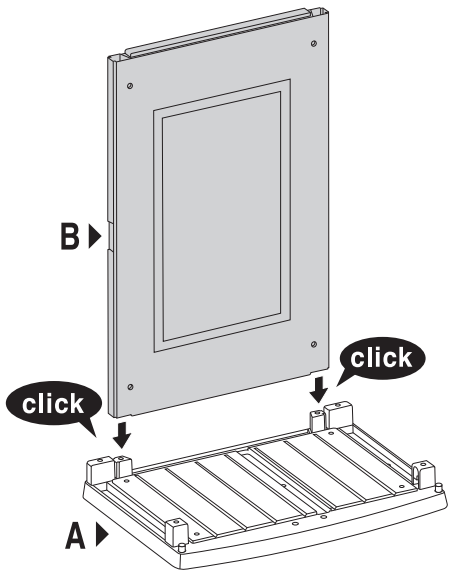
ΣΗΜΑΝΤΙΚΟ: παρακαλώ επικοινωνήστε με την Εξυπηρέτηση Πελατών αν αντιμετωπίσετε κάποιο πρόβλημα ή αν λείπει μέρος από την συσκευασία

USA
Call Toll Free Number: 1-(888)-374-4262
Canada
Appel gratuit / Call Toll Free Number:
1-800-661-6721

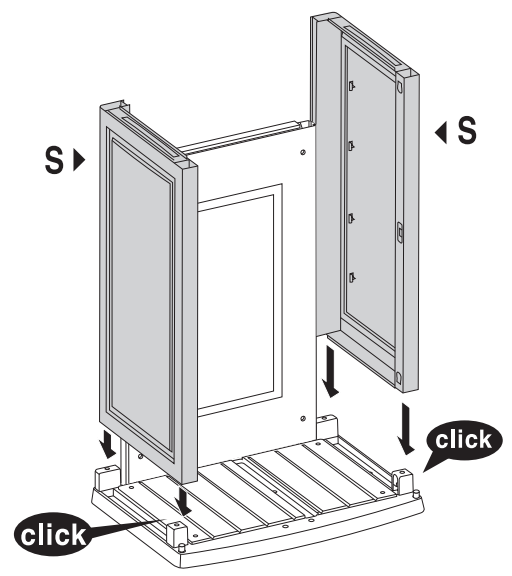
United Kingdom:
Keter (UK) Ltd.
Unit 4, Woodgate Business Park, Claggate Lane,
Birmingham, B32 - 3DB, United Kingdom.
Tel: 0121-5060008, Fax: 0121-4220808

Other European Countries:
Keter Benelux
Ericssonstraat 17, Postbus 224,
5120 AE Rijen, the Netherlands.
Tel: 31-1612-28301, Fax: 31-1612-28322

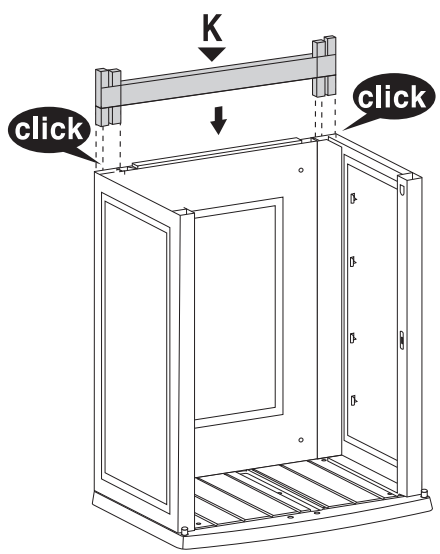
1



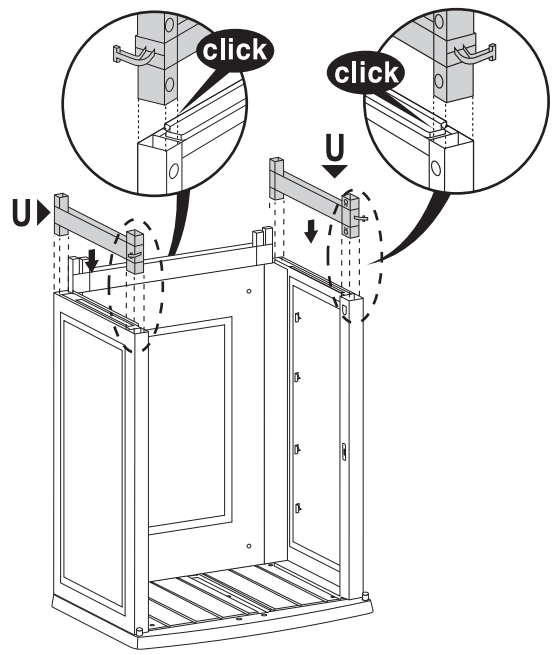
2



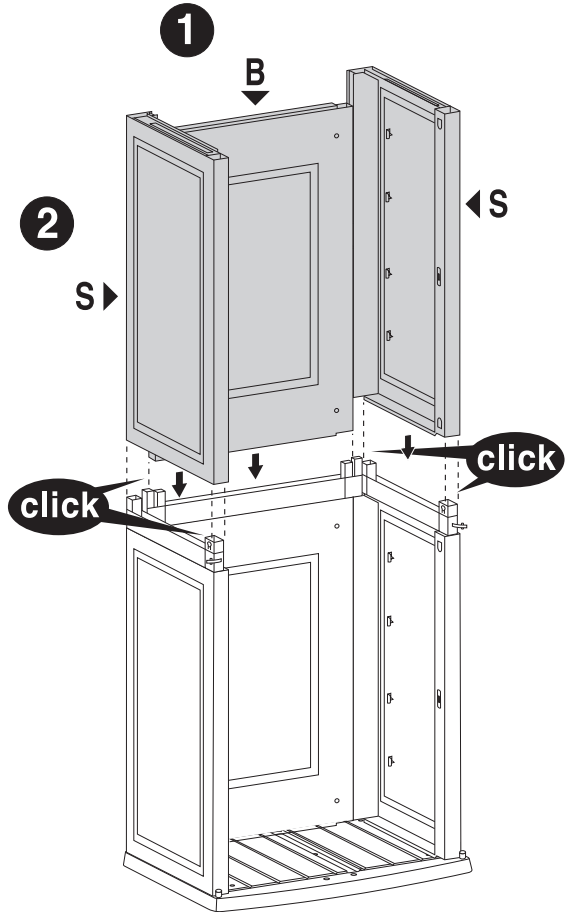
3



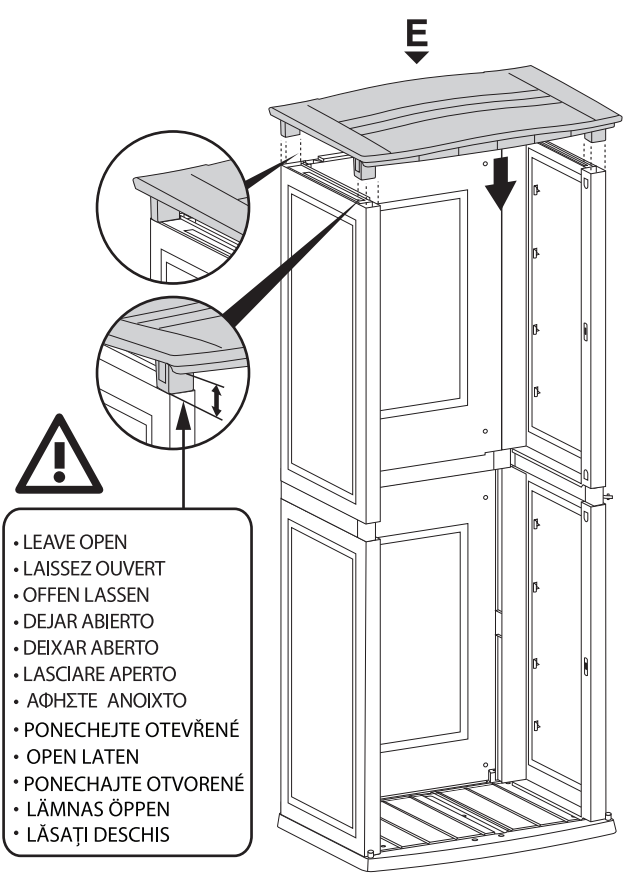
4



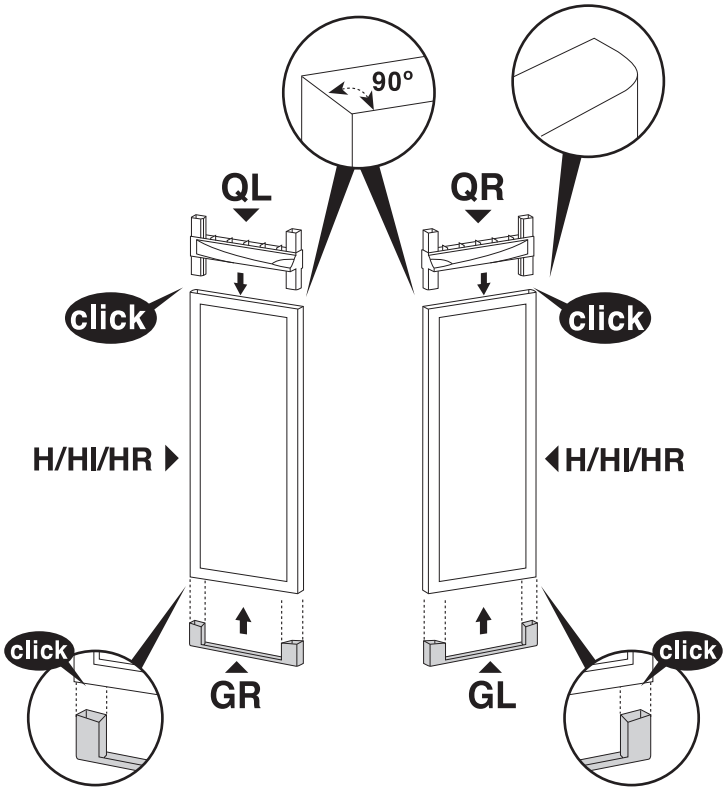
5



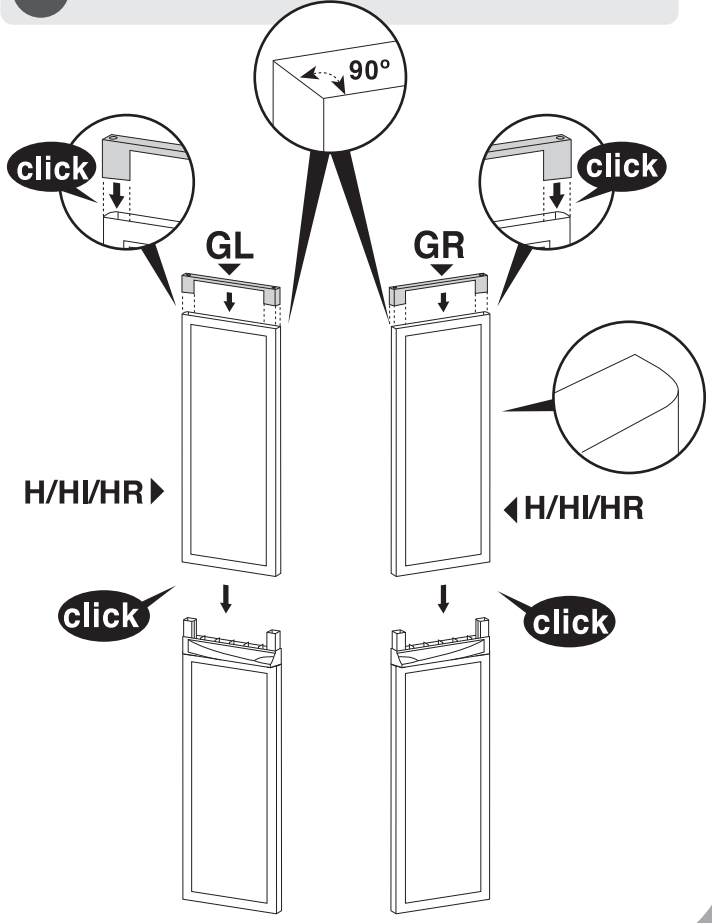
6

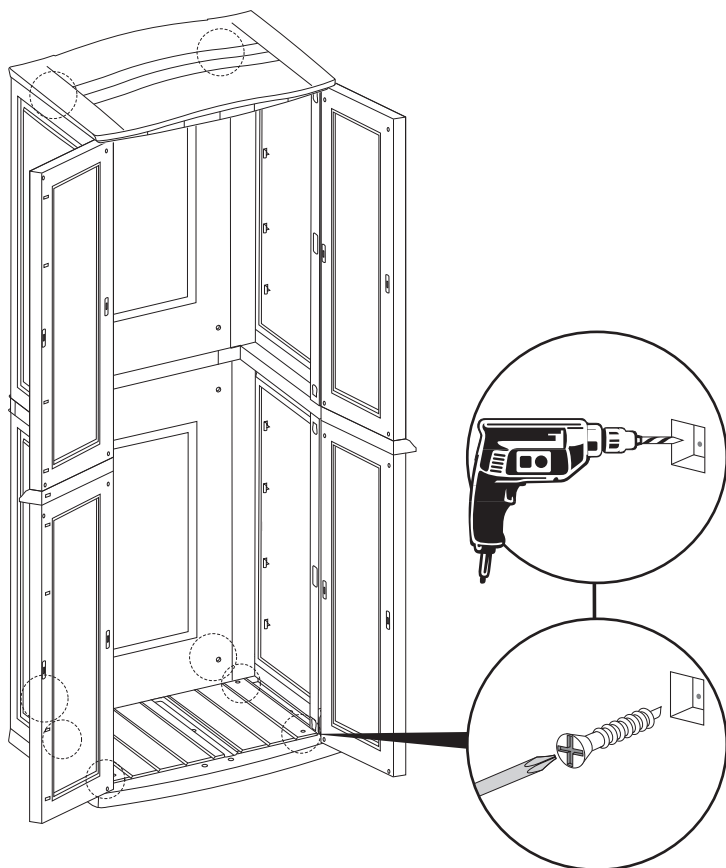
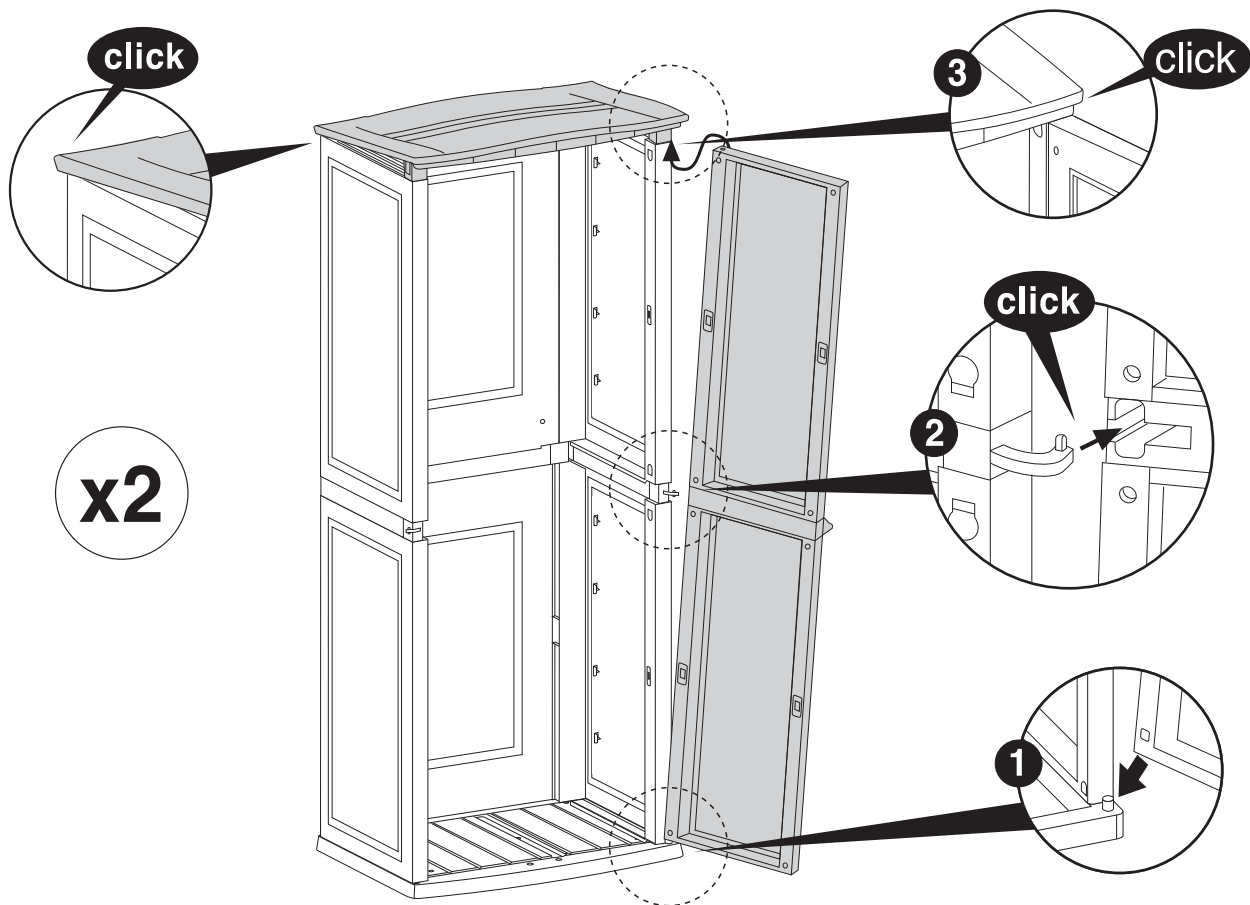


7



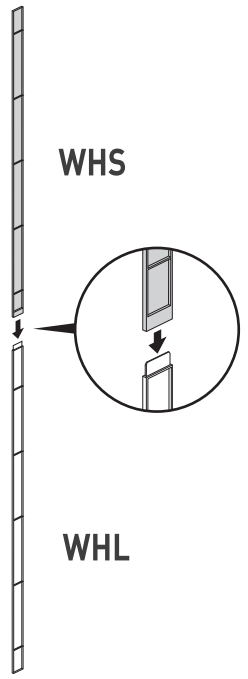
8



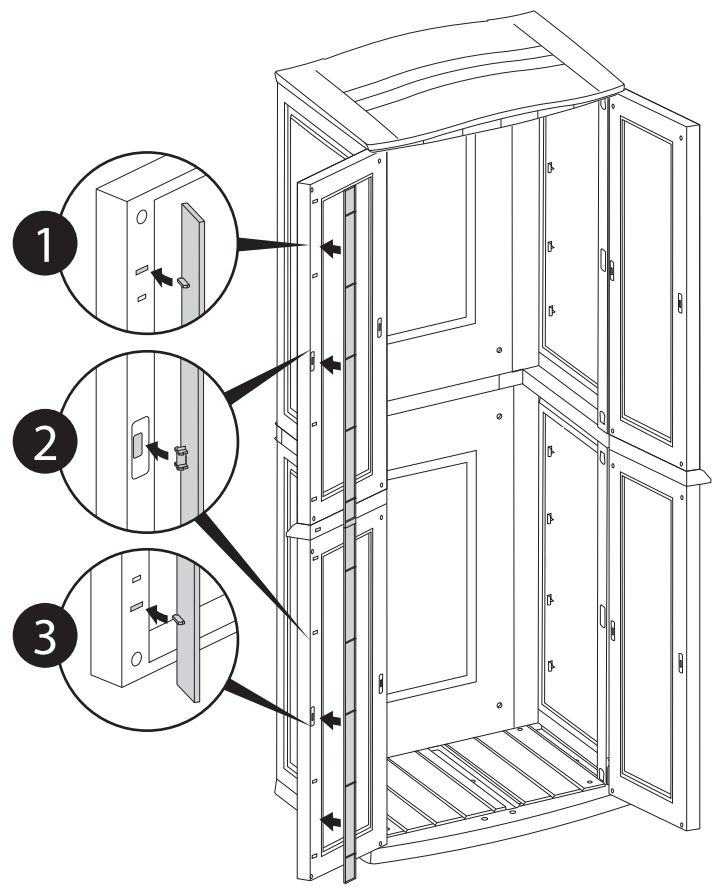


- Recommendation: Secure Shed to wall and a floor
- Conseil: Fixez la Remise au mur et au sol.
- Empfehlung: Schuppen an Boden und Wand befestigen.
- Recomendación: Asegure el Cobertizo a la pared y al piso.
- Recomendação: Fixe o abrigo na parede e assoalho.
- Si raccomanda: De fissare il Magazzino alla parete e al pavimento.
- Σύσταση : Ασφαλίστε την αποθήκη στον τοίχο και το πάτωμα
- Doporučení: Zajistěte kůlnu ke stěně a k podlaze.
- Aanbeveling: Bevestig de schuur door ze aan de wand en aan de vloer te bevestigen.
- Odporúčanie: Zaistite kôľnu k stene a k podlahe.
- Rekommendation: Säkra skjulet i vägg och golv.
- Recomandare: Asigurați șopronul de perete și de podea.

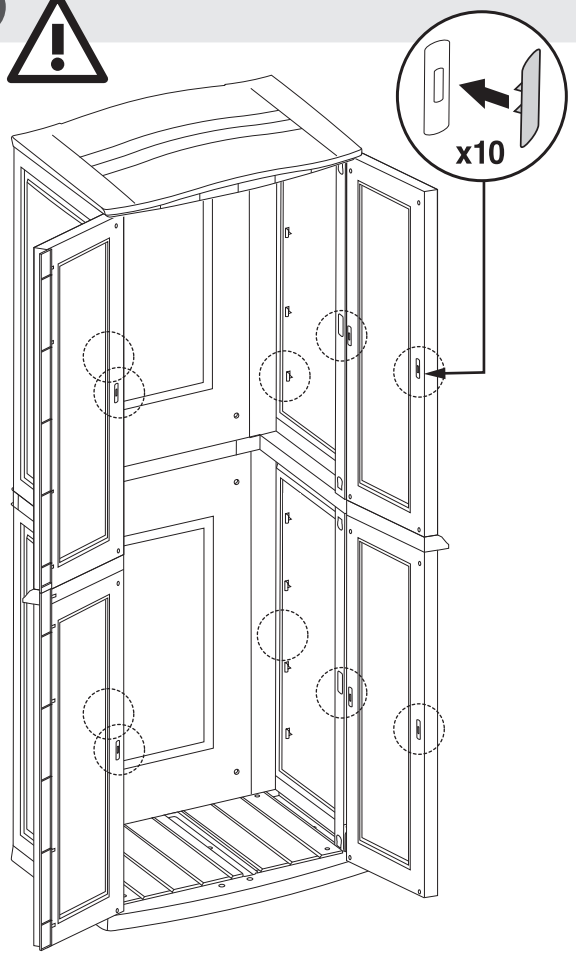
11



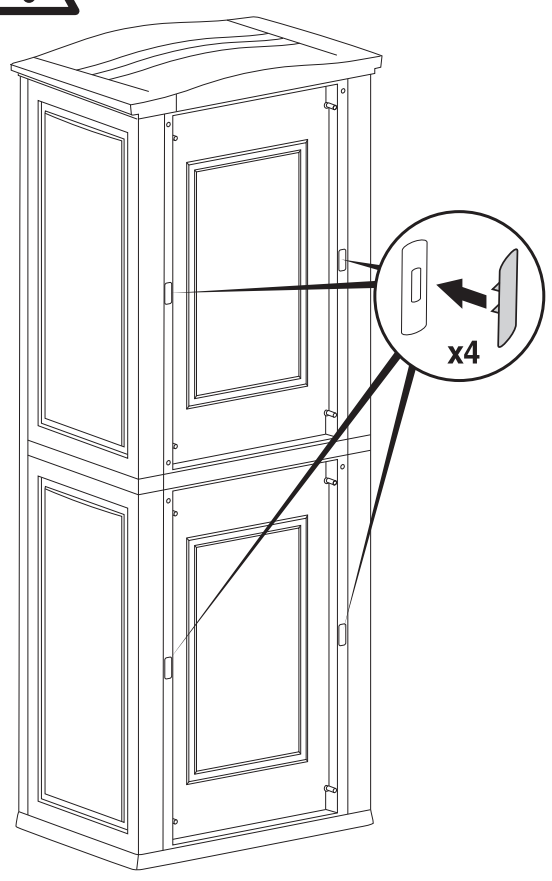
12



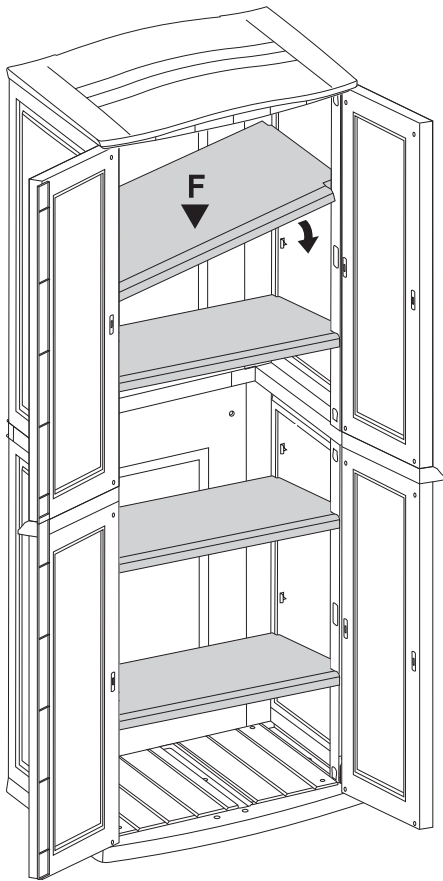
13



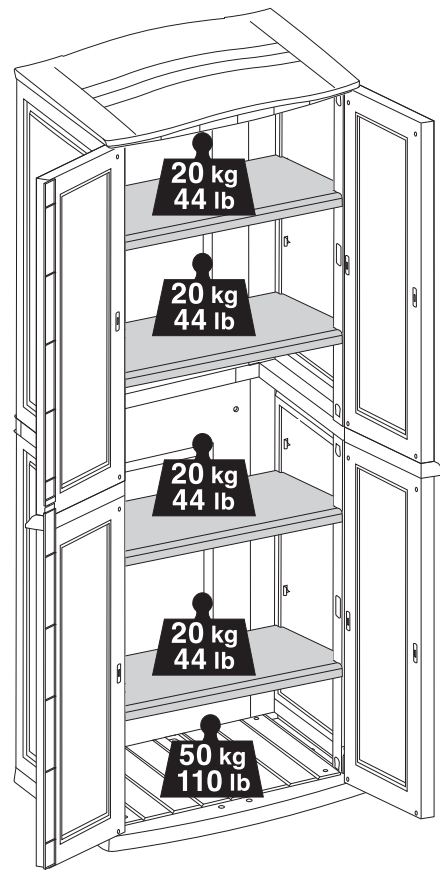
14



15



16



TOTAL
130 kg
286 lb
 Equally Distributed

After assembly is completed there may be extra small parts, you may dispose of these as they are not needed | Une fois l'assemblage terminé, il se peut que vous ayez quelques petites pièces en trop dont vous pouvez vous débarrasser car elles ne sont pas nécessaires | Sollten nach dem Zusammenbau kleinere Plastikteile übrig geblieben sein, so können Sie diese entsorgen | Finalizado el montaje, pueden sobrar algunas piezas, puede disponer de ellas pues no son necesarias | A montaggio ultimato possono avanzare alcune piccole parti, queste possono essere smaltite perchè non sono necessarie | Voor de zekerheid zijn extra kleine onderdelen toegevoegd, de onderdelen die teveel zijn ontvangen mag u weggooien bij uw huisafval | Concluído a assembléia, eles podem ter alguns pedaços mais que suficiente, pode os ter porque eles não são necessários | Όταν η συναρμολόγηση έχει ολοκληρωθεί μπορεί να υπάρχουν επιπλέον μικρά κομμάτια που δεν χρειάζονται, μπορείτε να τα διαθέσετε στα άχρηστα