

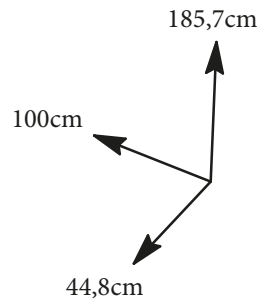


EKIPA

0094NOTIC6100



BUFFET



FR Remerciements :
Nous vous remercions d'avoir choisi un meuble créé et fabriqué par Ekipa et espérons qu'il vous donnera entière satisfaction.

EN Thanks :
Thank you for choosing furniture designed and manufactured by Ekipa. We hope you are totally satisfied your purchase.

ES Agradecimientos :
Les damos las gracias por haber elegido un mueble diseñado y fabricado por el Ekipa y esperamos que sea de su total agrado.

DE Danksagung:
Wir danken Ihnen für den Kauf eines Frankreich von der Ekipa entworfenen und hergestellten Möbelstücks und hoffen, dass Sie es zu Ihrer vollkommnen Zufriedenheit finden werden.



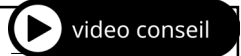
Temps de montage : 2h00



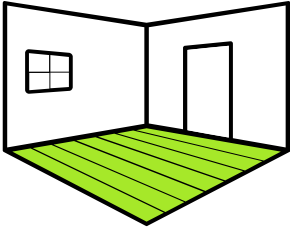
contact@parisot.com



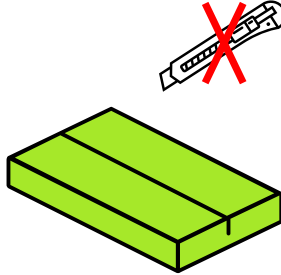
Conseils de préparation au montage : 45 min



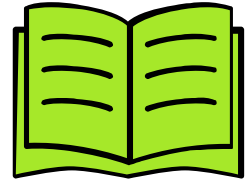
<https://qrco.de/bcJeNz>



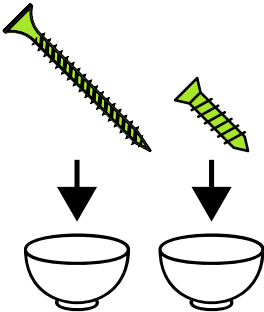
Faire un peu de place



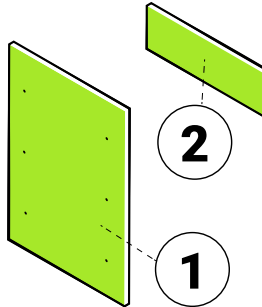
Pas d'outils tranchants



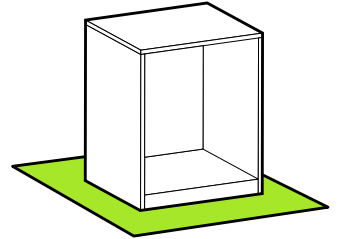
Bien suivre les instructions de la notice de montage



Trier vos quincailleries

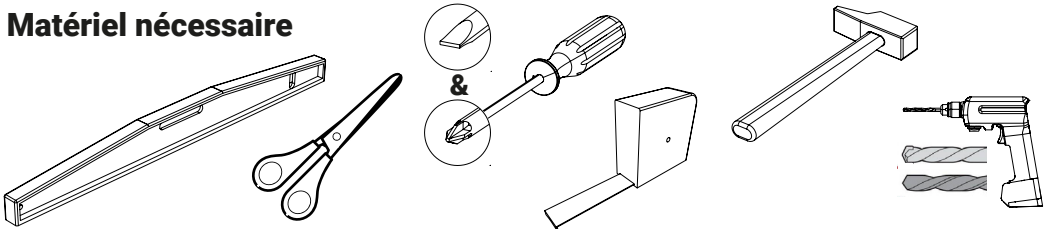


Repérer vos pièces

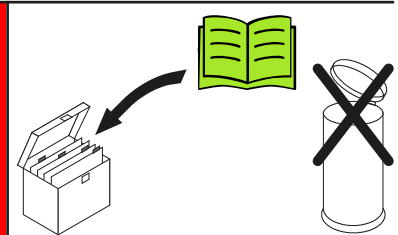


Protéger votre sol

Matériel nécessaire

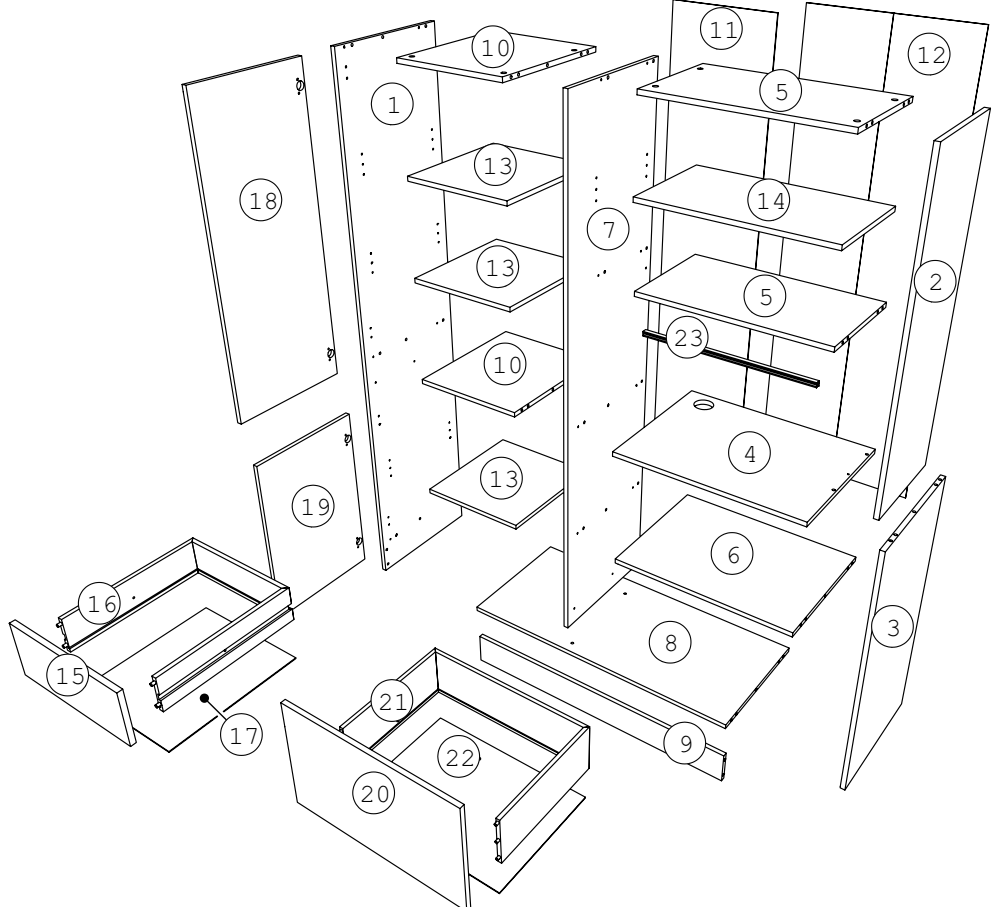


Conseils d'entretien





Numéroter vos pièces ci-dessous à l'aide de «Post-it» non fournis.

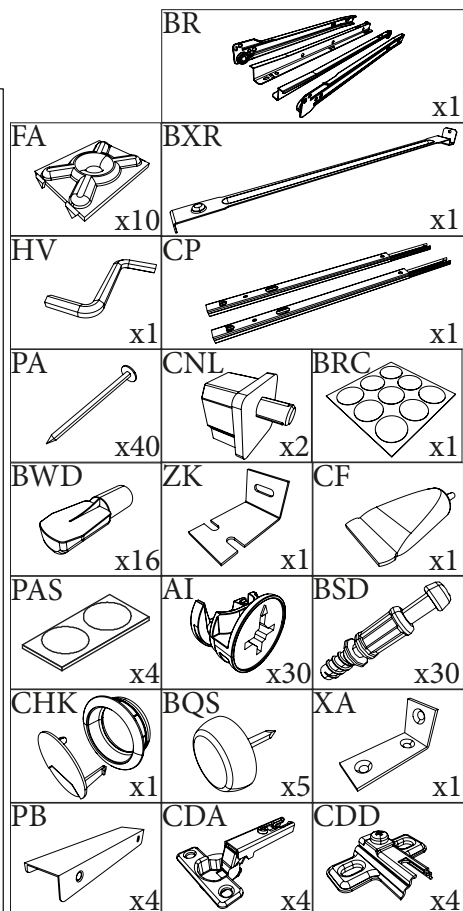
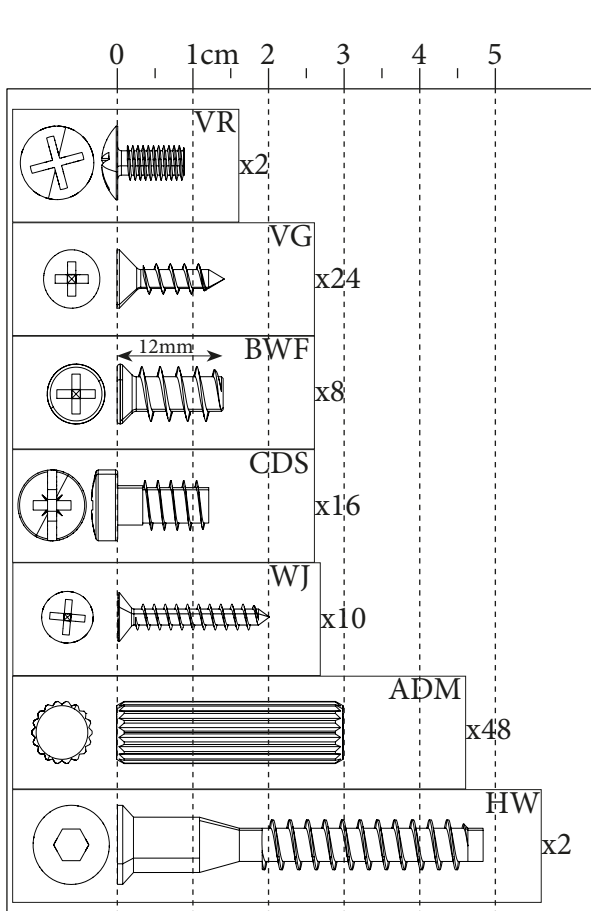


Rep	Qté	cm			Rep	Qté	cm		
01	1	185,3	43	1,5	12	1	174	60,8	0,25
02	1	99,25	33	1,5	13	3	36,7	40	1,5
03	1	84,55	43	1,5	14	1	58,6	32,9	1,5
04	1	60,25	44,5	1,5	15	1	39,5	15,6	1,5
05	2	58,7	32,9	1,5	16	1	114,9	10	1,25
06	1	58,7	42,85	1,5	17	1	39,4	34,5	0,25
07	1	172,85	42,9	1,5	18	1	98,8	39,5	1,5
08	1	97	42,95	1,5	19	1	58,8	39,5	1,5
09	1	97	10,8	1,5	20	1	59,7	36,4	1,5
10	2	36,8	42,85	1,5	21	1	136,2	16,0	1,25
11	1	174	38,9	0,25	22	1	54,8	39,9	0,25
					23	1	58,2	1,7	1,6



FR- Nous vous conseillons d'organiser les quincailleries en séparant chaque référence.

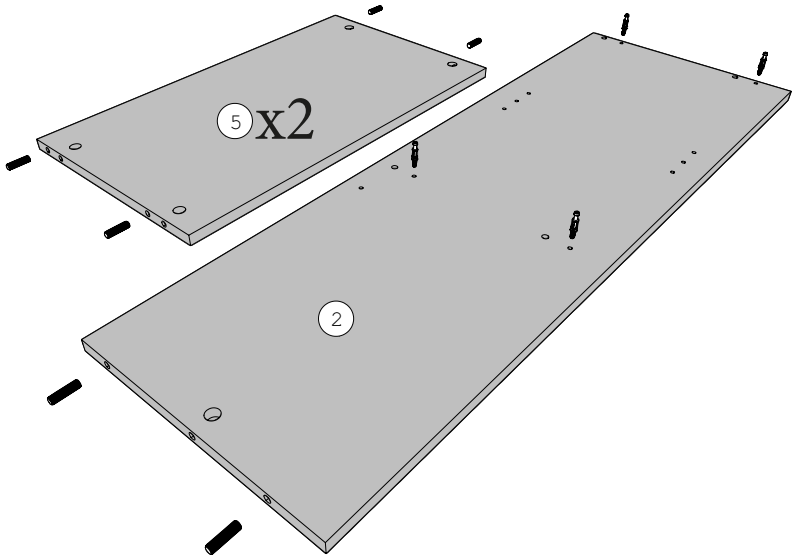
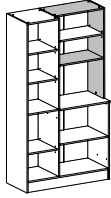
EN- We advise you to organize the hardware stores by separating each reference.



1



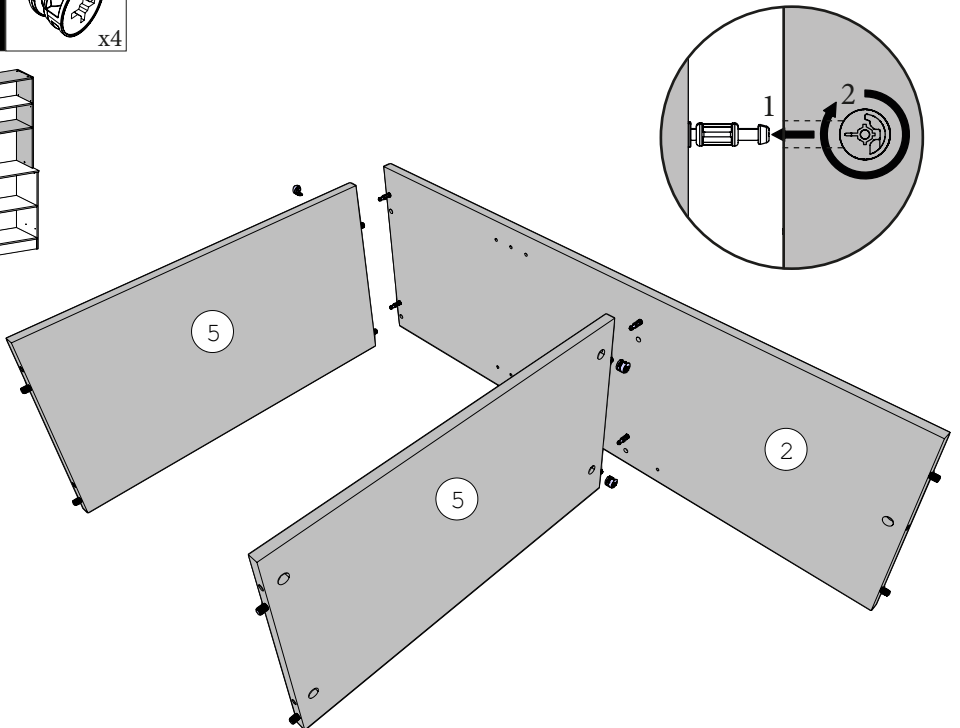
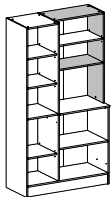
ADM|BSD
x10 x4



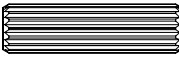


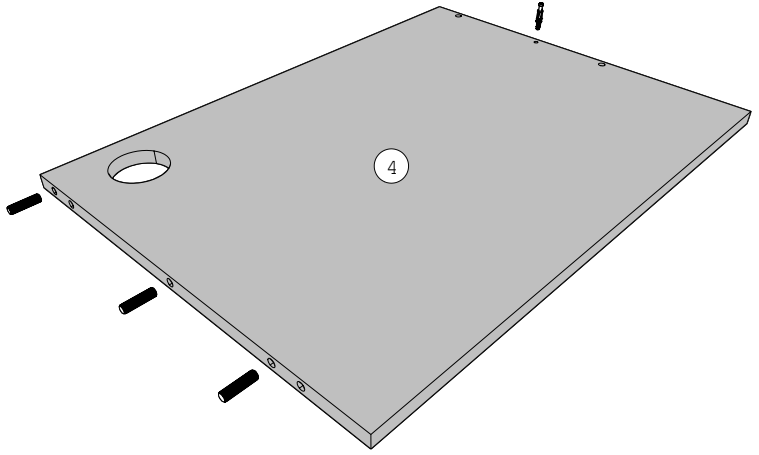
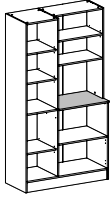
2



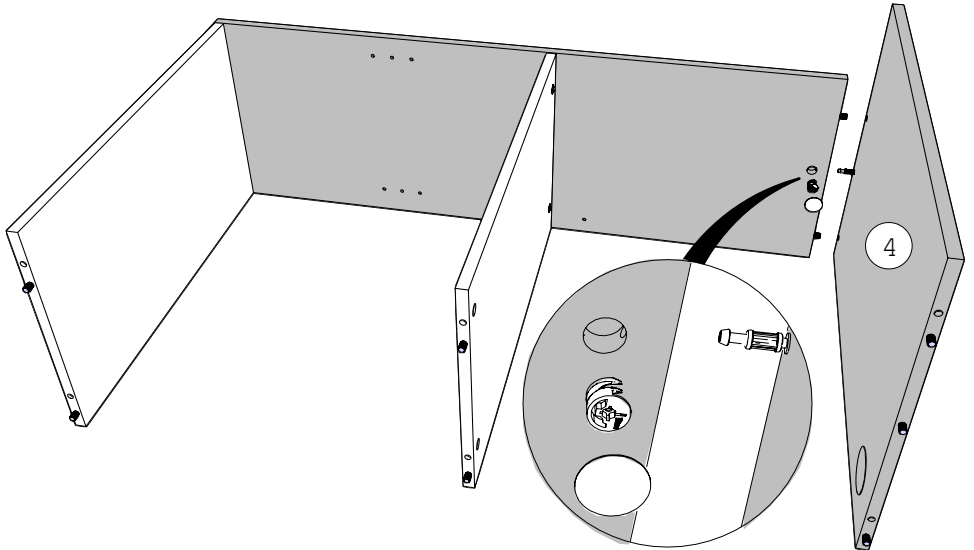
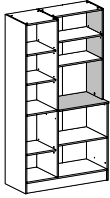
AI
x4



3 BSD ADM
 x1
  x3



4 AI BRC
 x1

5

BSD

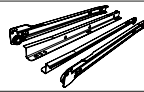


x6



ADM BR

x3

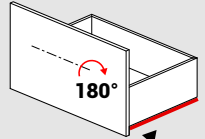
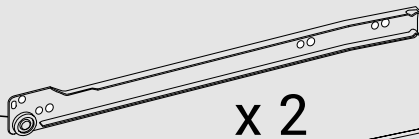
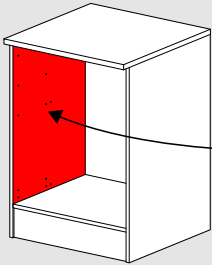
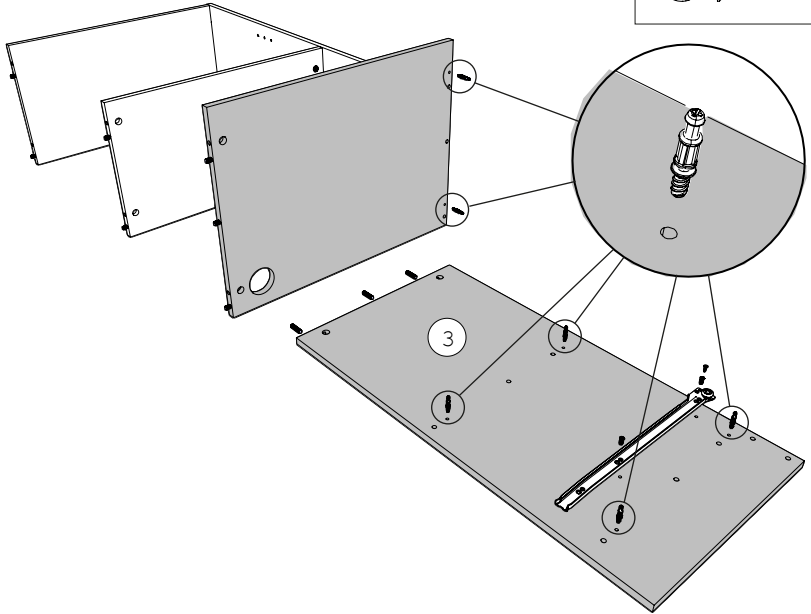
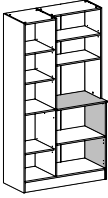


BWF

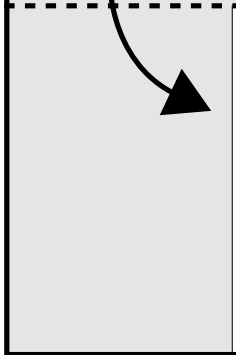
x2
VG



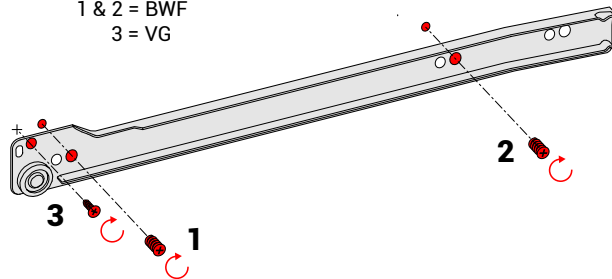
x1



x 2



1 & 2 = BWF
3 = VG



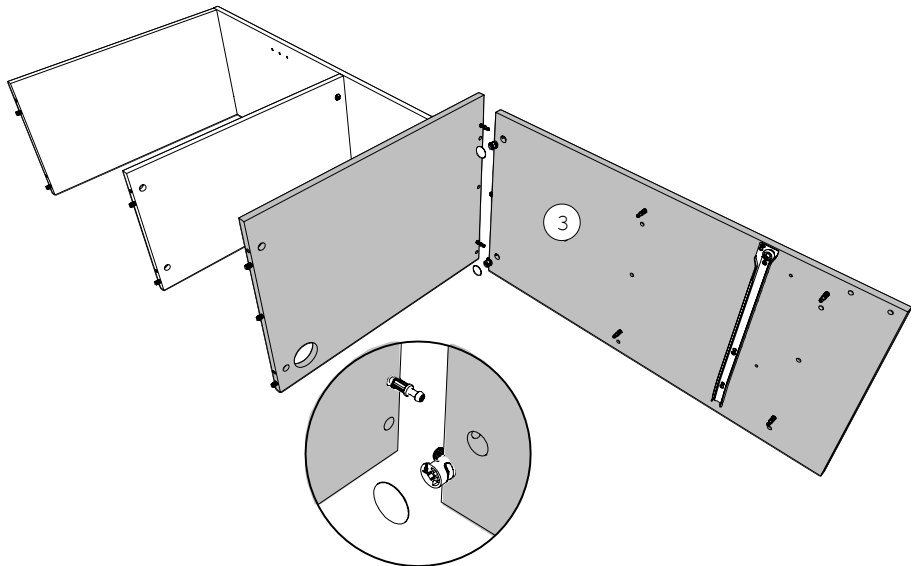
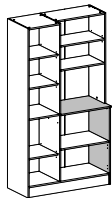
6

AI



x2

BRC

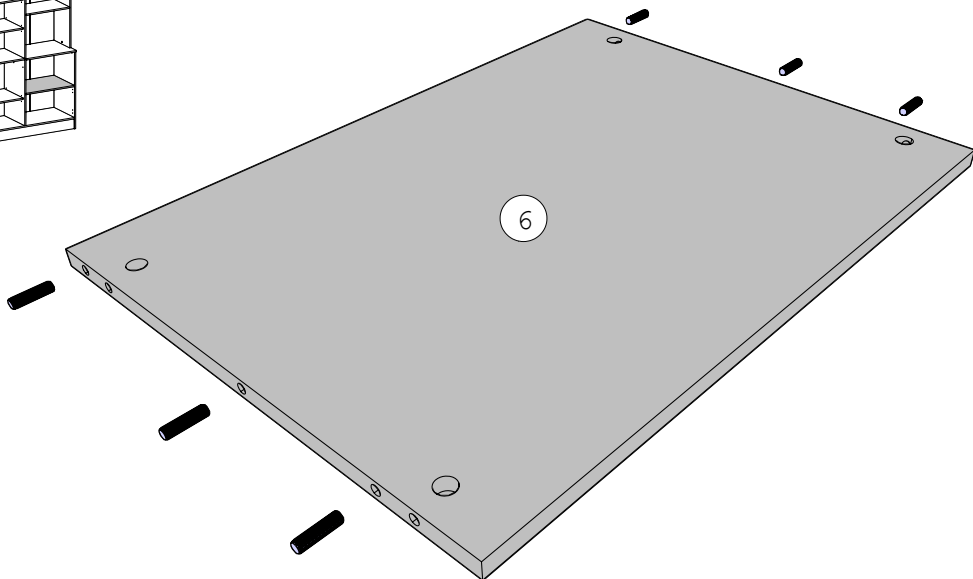
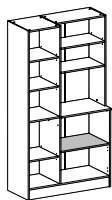


7

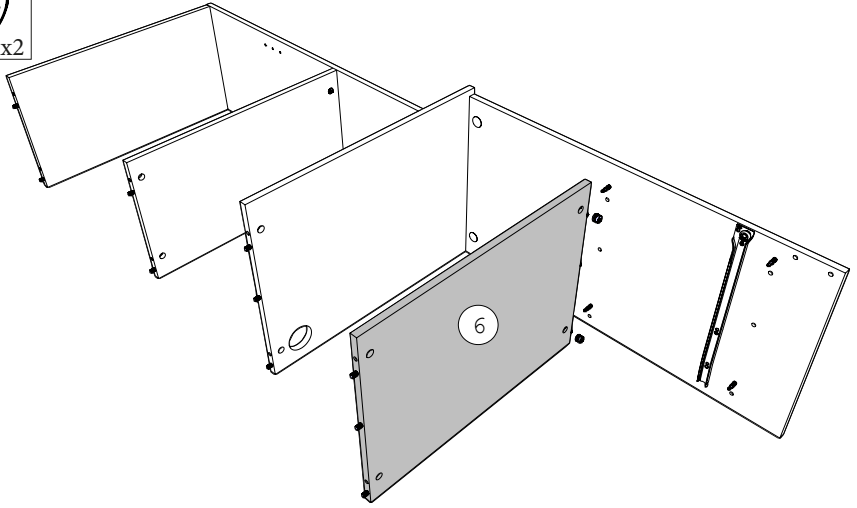
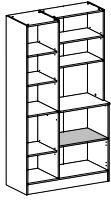




ADM

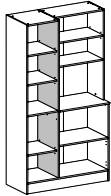
x6


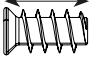


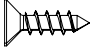



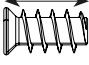


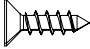
8 AI  x2


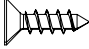


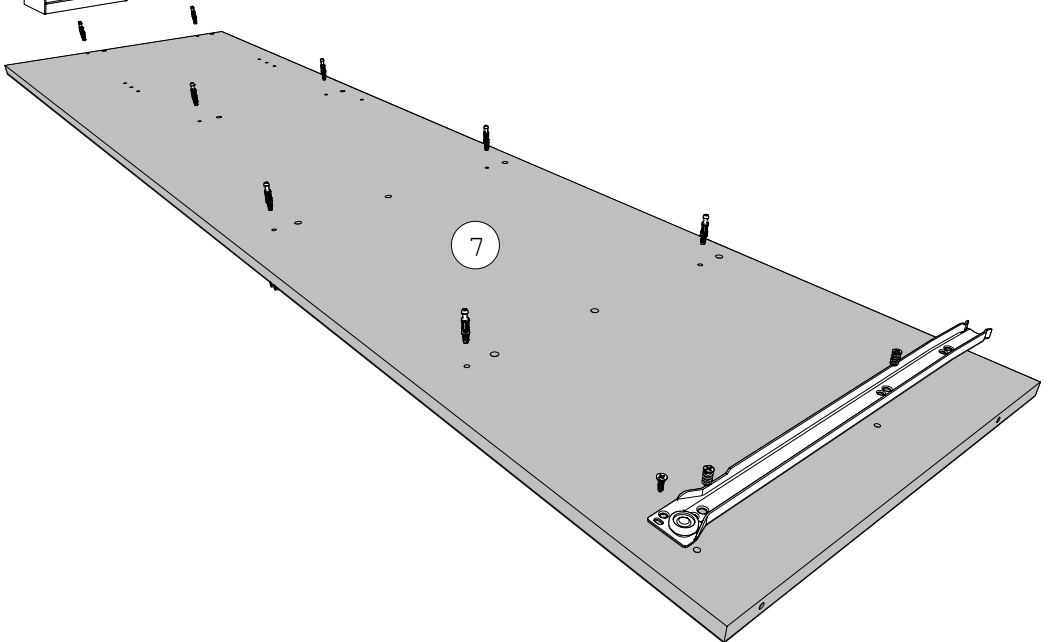
9 BSD  BR  x8

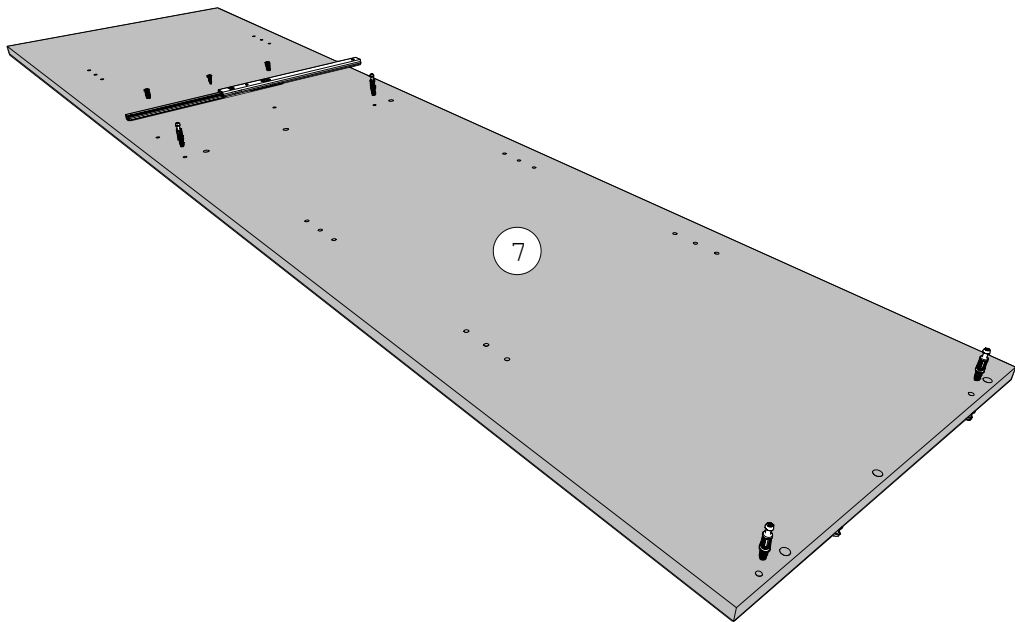
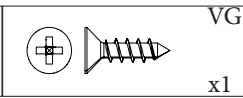
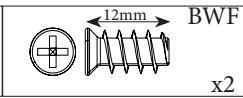
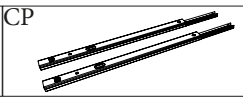
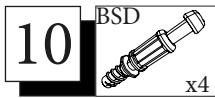


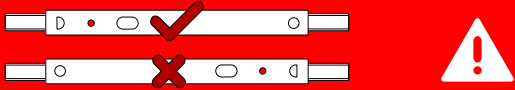
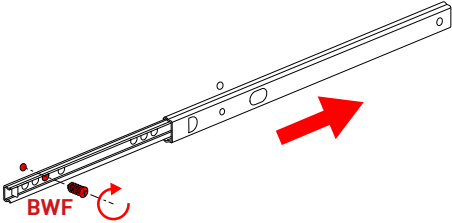
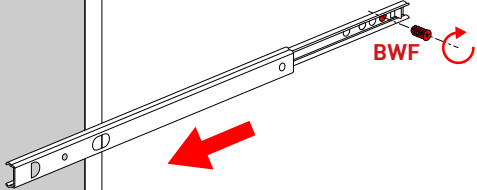
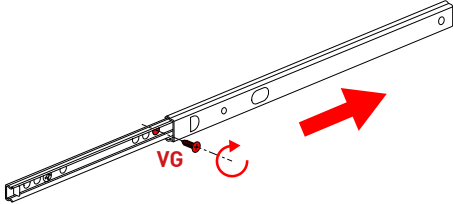
  12mm  BWF  VG  x2 x1

  12mm  BWF  VG  x2 x1

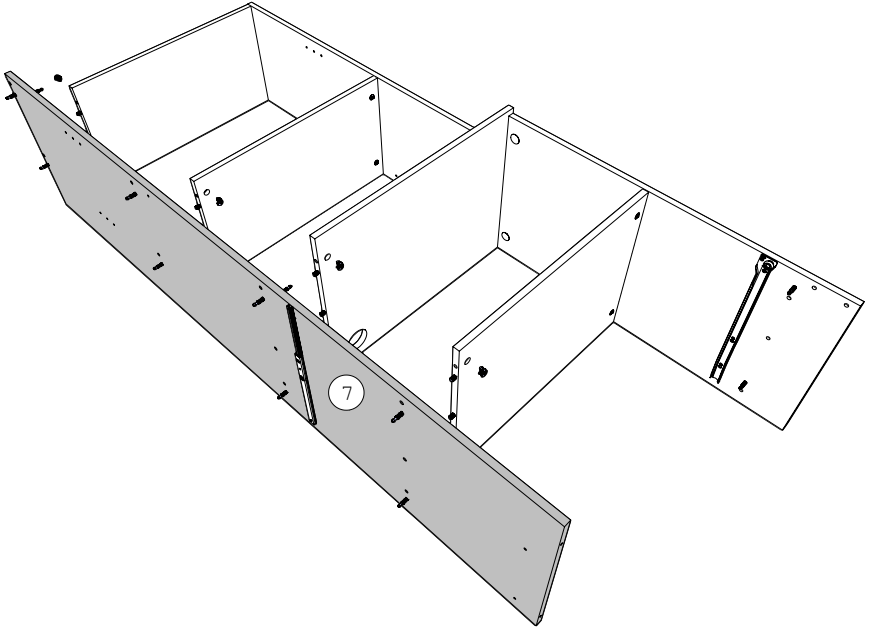
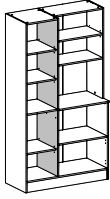
 VG  x1





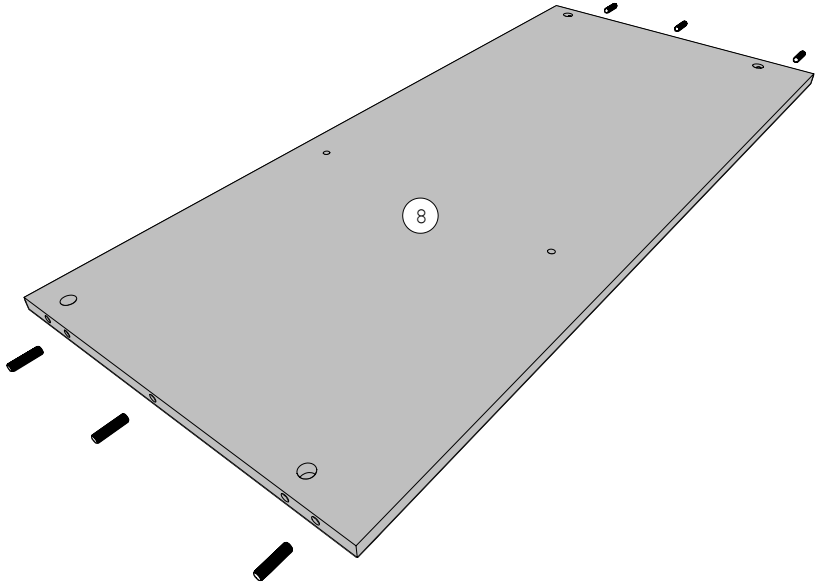
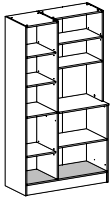


Extérieur du meuble	
1	
2	
3	

11 AI  x8

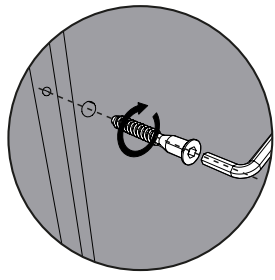
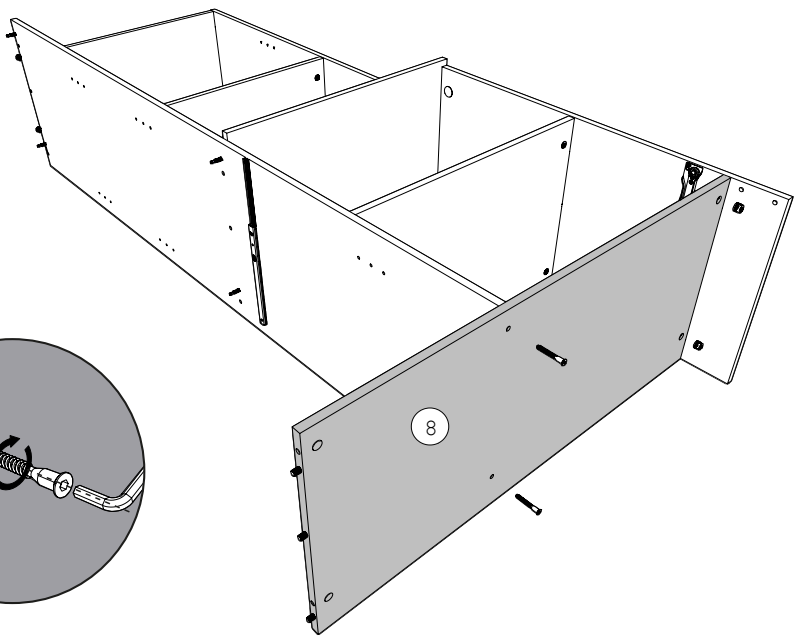
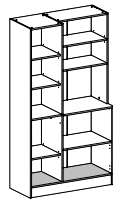


12   ADM x6

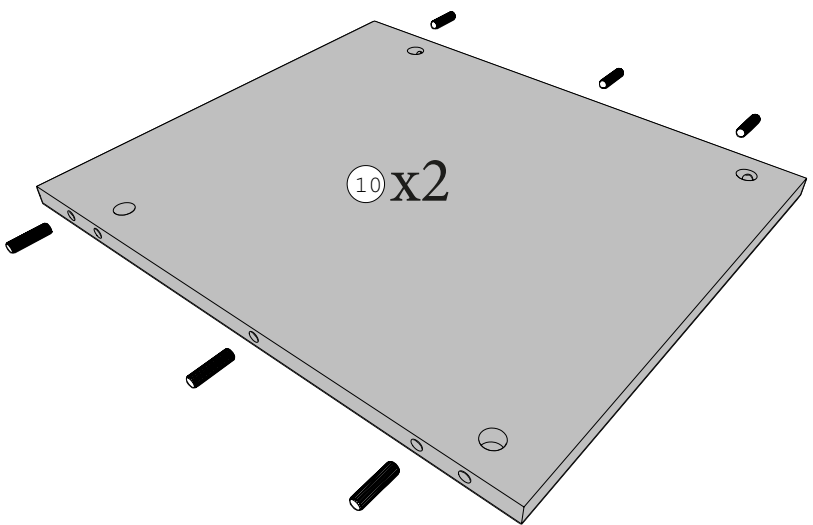
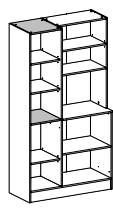



13 AI HWHV x2

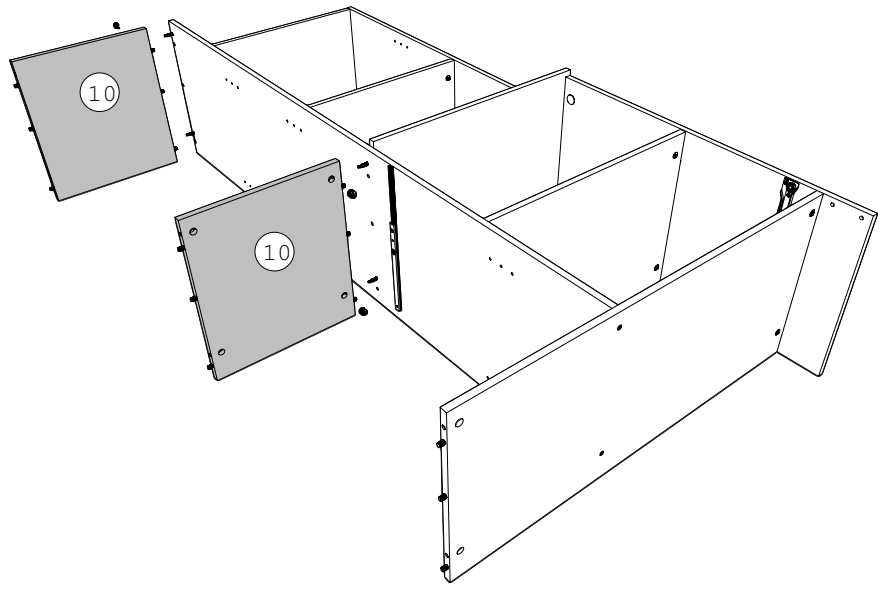
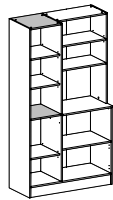
x2





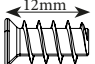
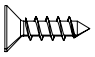


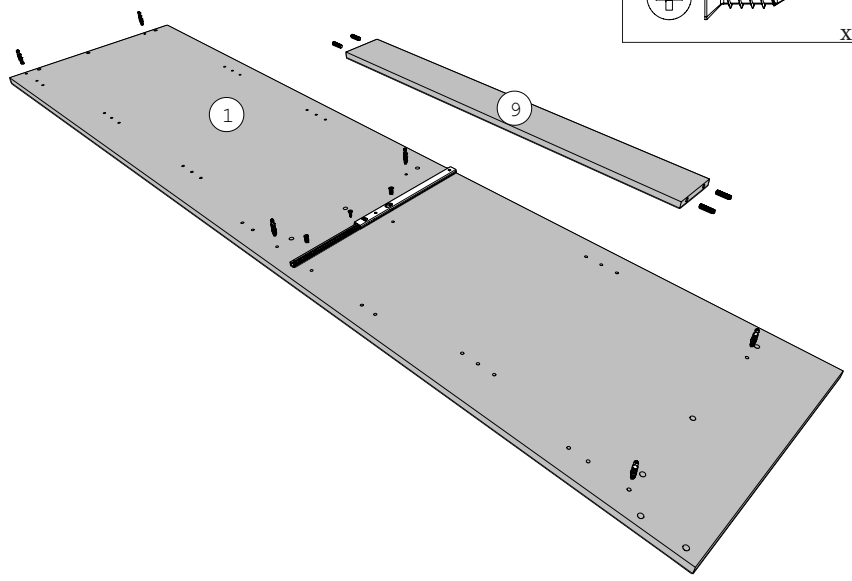
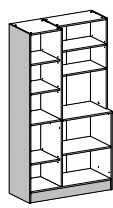
14 ADM x12




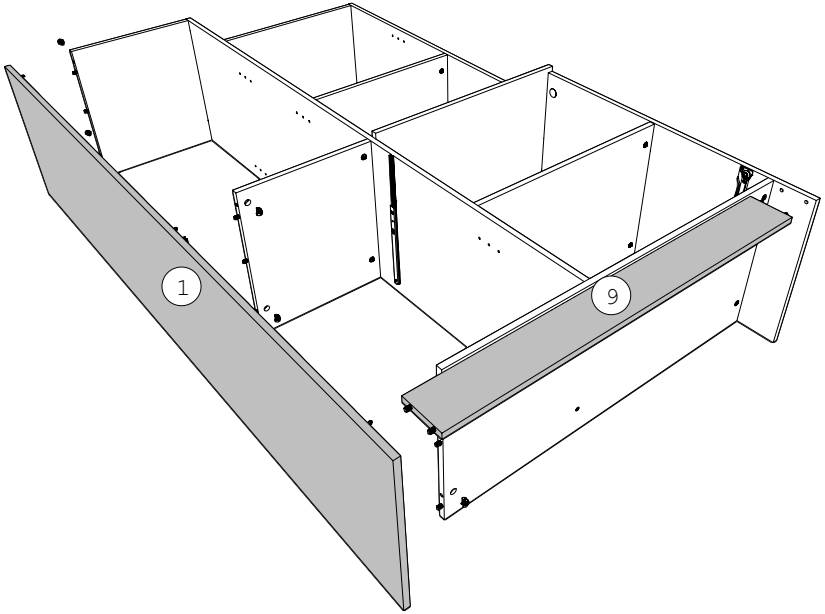
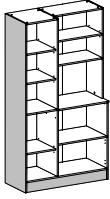
15 AI  x4



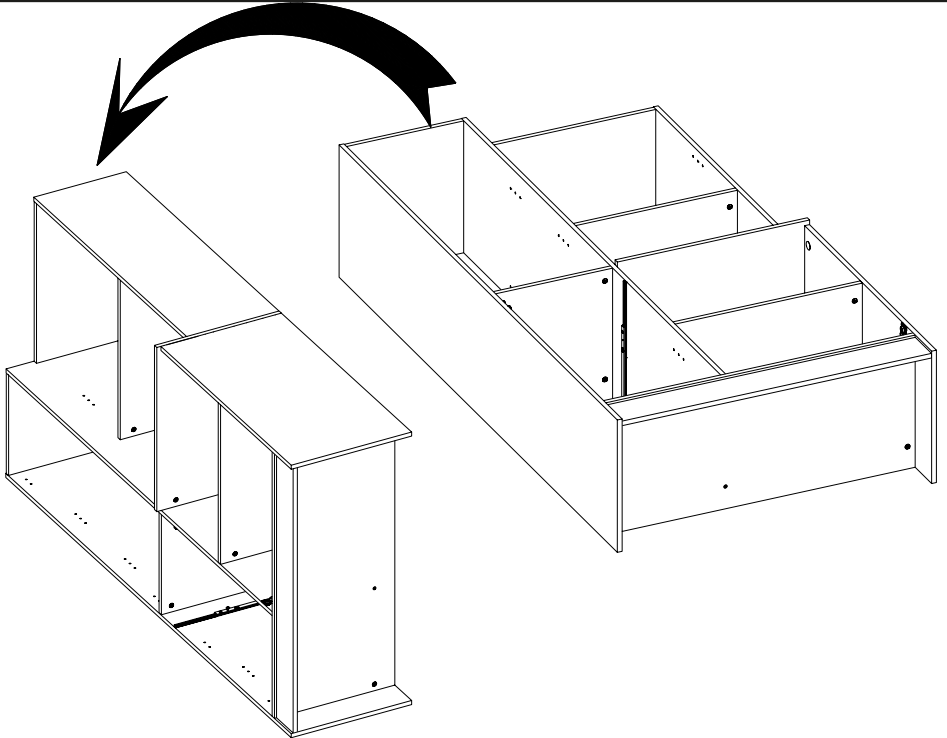
16	BSD  x6		 x4	ADM CP 	 12mm BWF x2
					VG x1



17 AI  x6



18



19

BQS



x5

XA

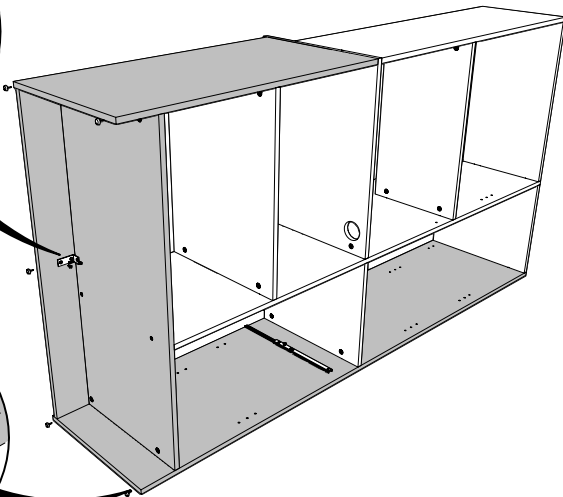
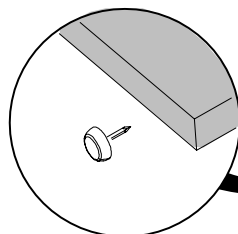
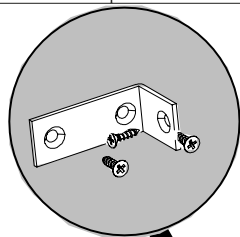
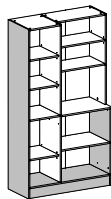


x1



VG

x3



20

PA

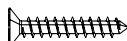


x40

FA

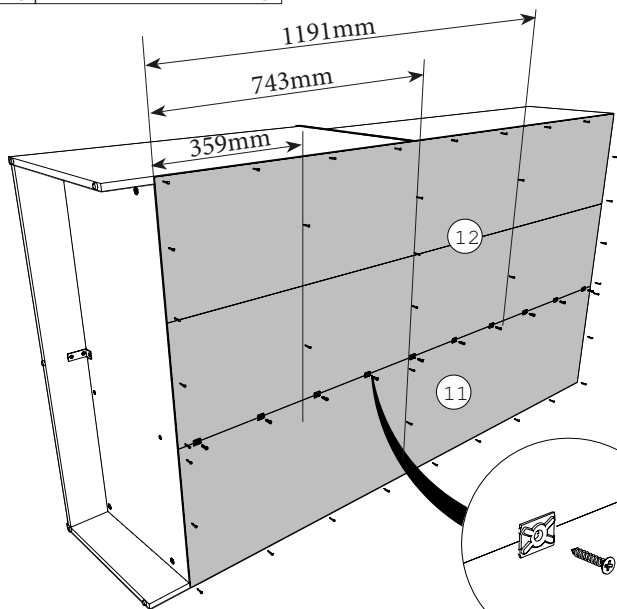
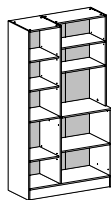


x10



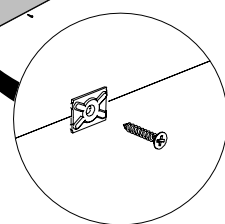
WJ

x10

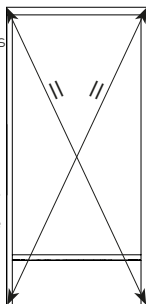


12

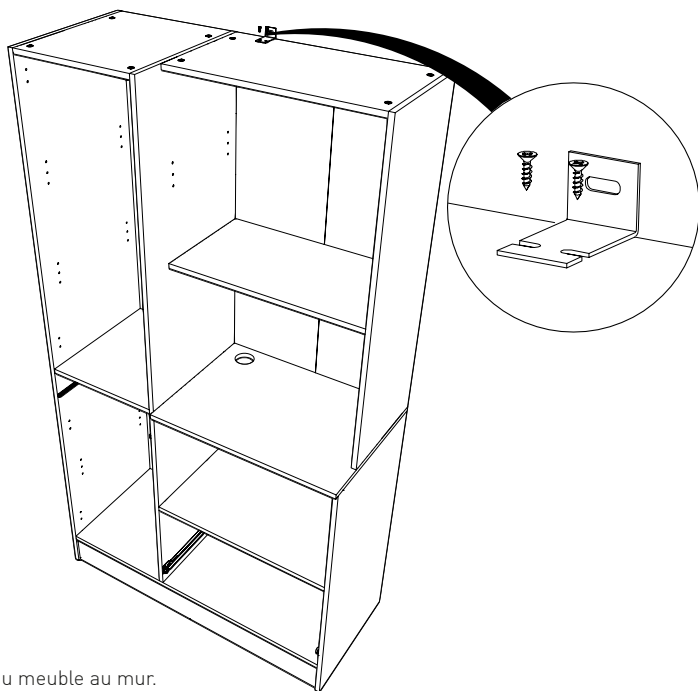
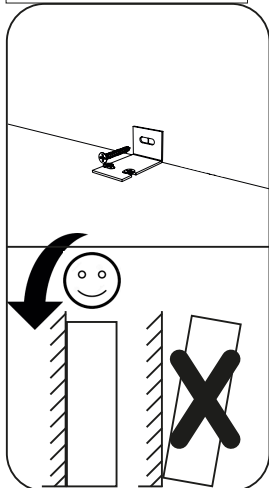
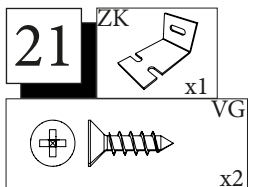
11



FR- Mesurer les diagonales du meuble pour vérifier l'équerrage. La mesure doit être identique.



EN- Measure the diagonals of the piece of furniture to check for straightening. The measurement must be identical.

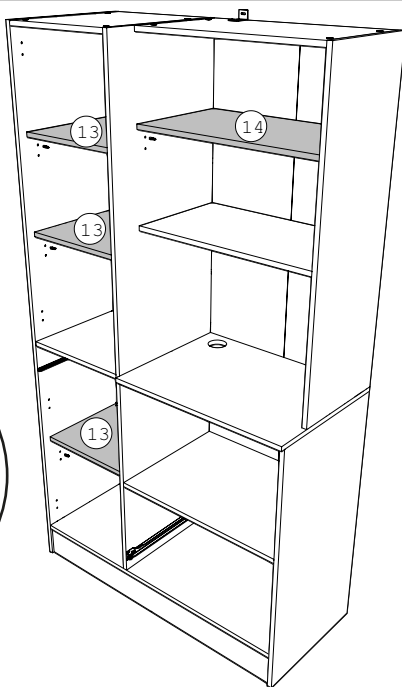
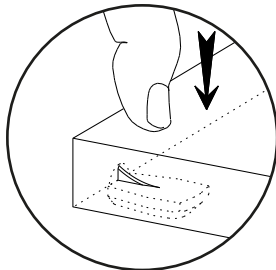
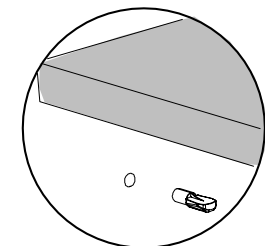
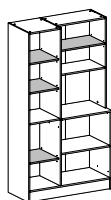


FR-Pour votre sécurité : Fixation du meuble au mur.

Attention, la fixation doit être réalisée par une personne compétente car cela nécessite des chevilles adaptées à la nature de votre mur.

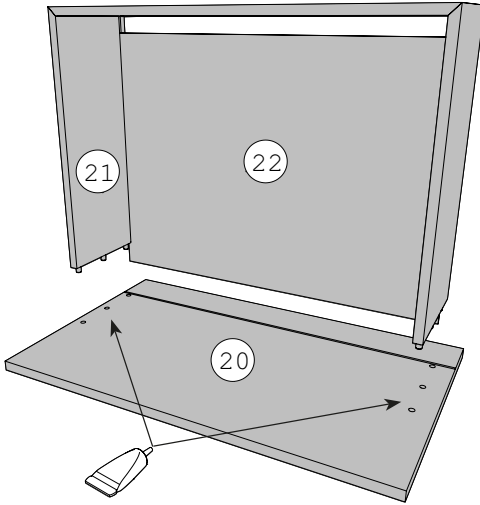
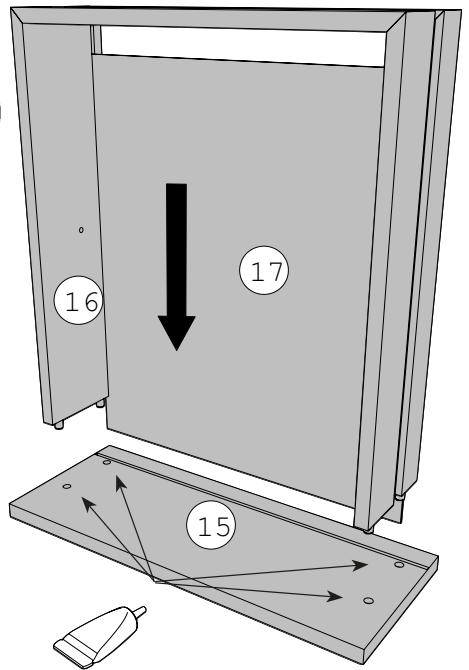
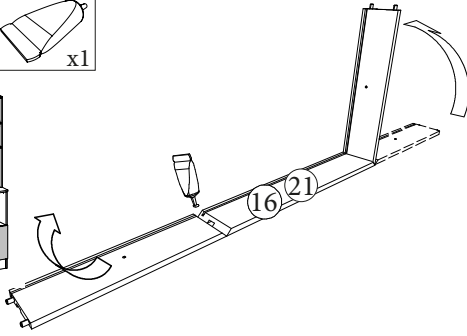
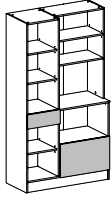
EN-For your safety : the unit should be secured to the wall.

NB this should be carried out by a competent person as you must use the right rawl plug for your type of wall.



23

CF



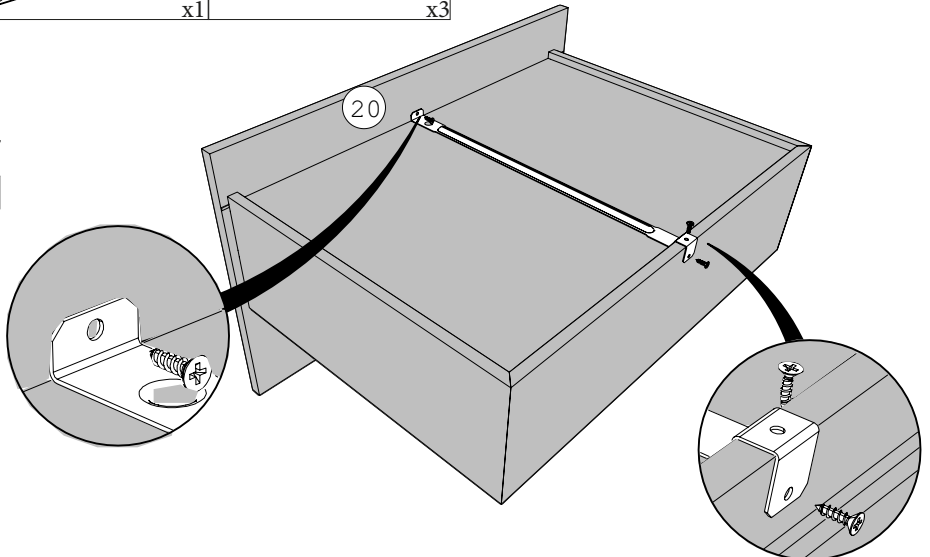
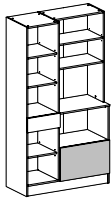
24

BXR

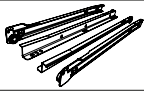


VG

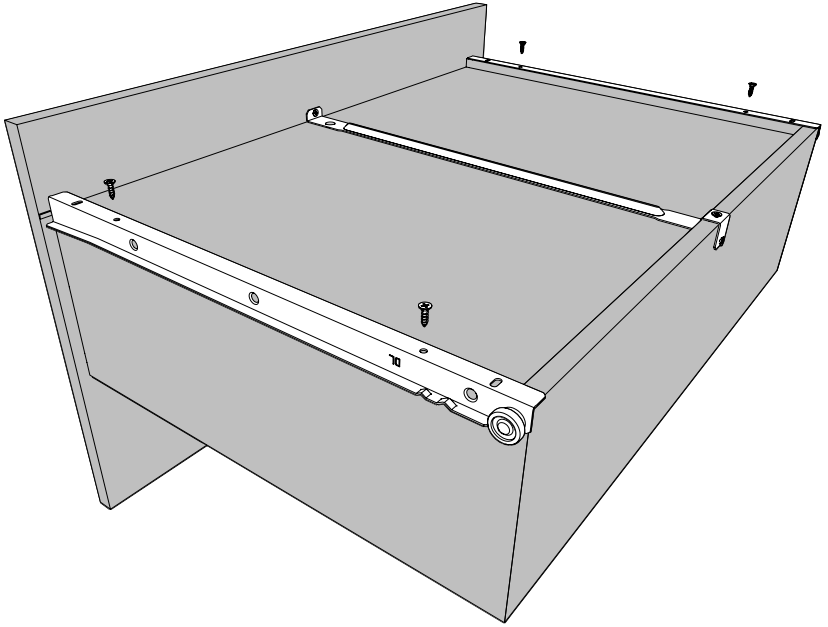
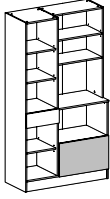
x3



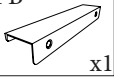
25 BR



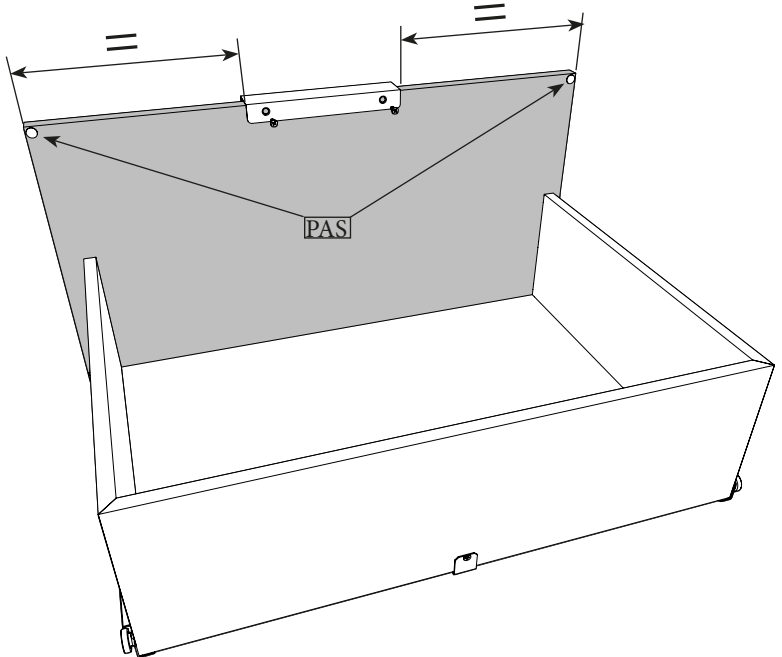
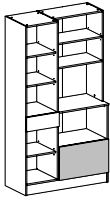
VG
x4

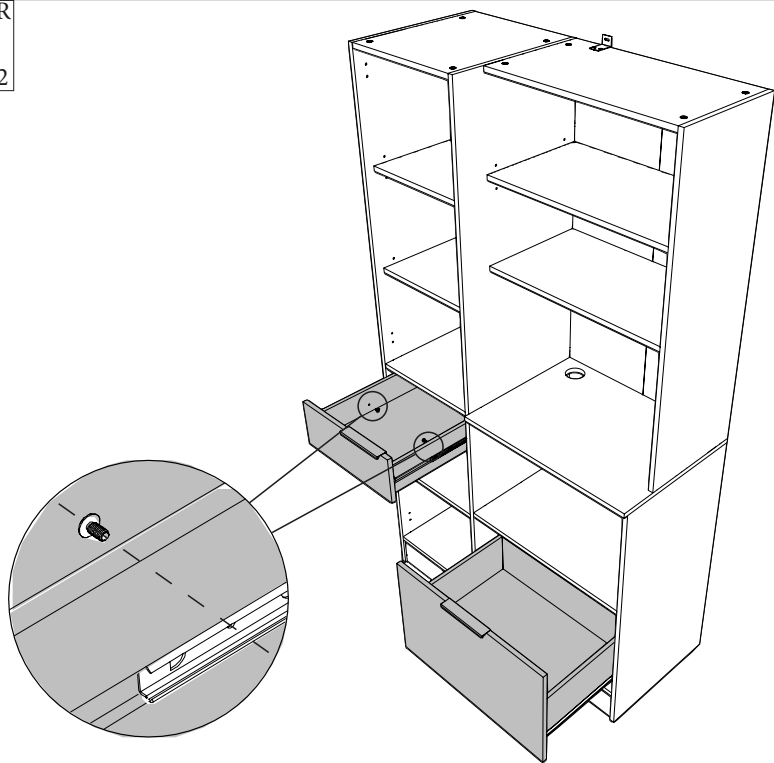
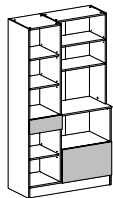
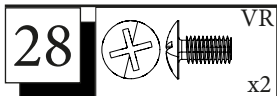
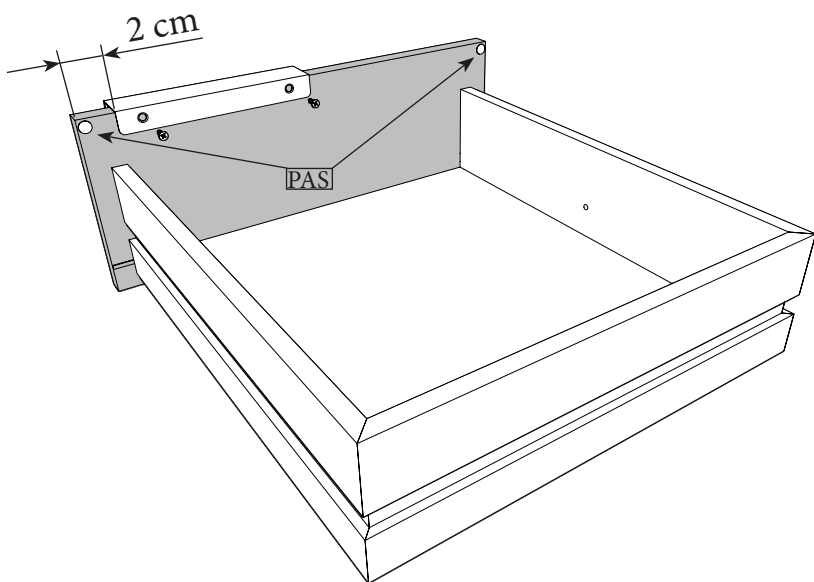
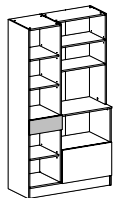
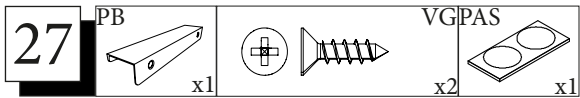


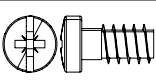

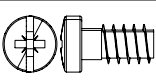
26 PB

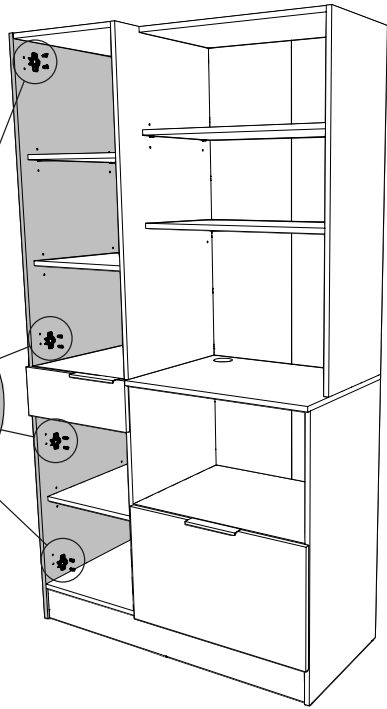
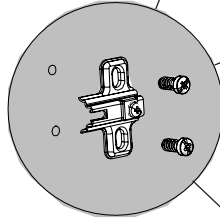
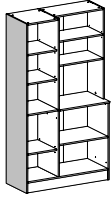


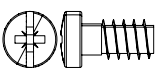
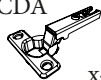
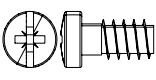
VGPAS
x1

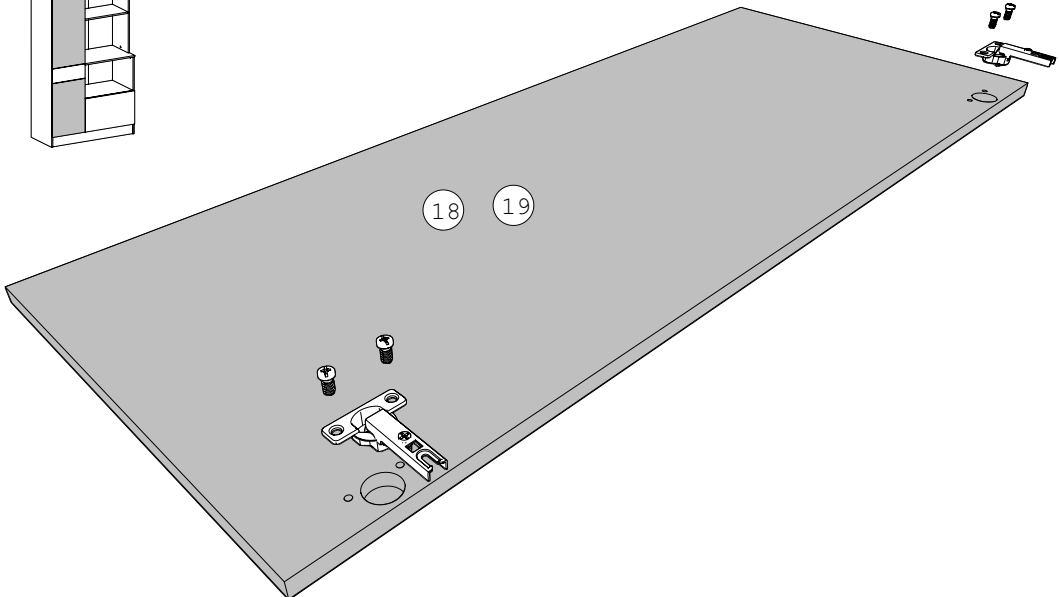
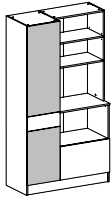




29	CDD		CDS
			
	x4		x8

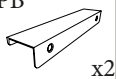


30	CDA		CDS
			
	x4		x8



31

PB



x2

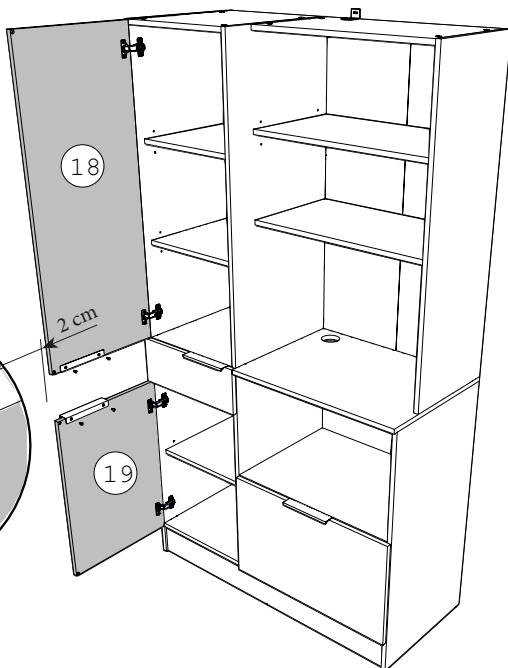
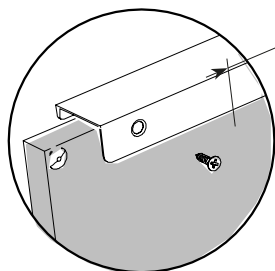
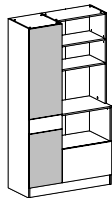


VGPAS



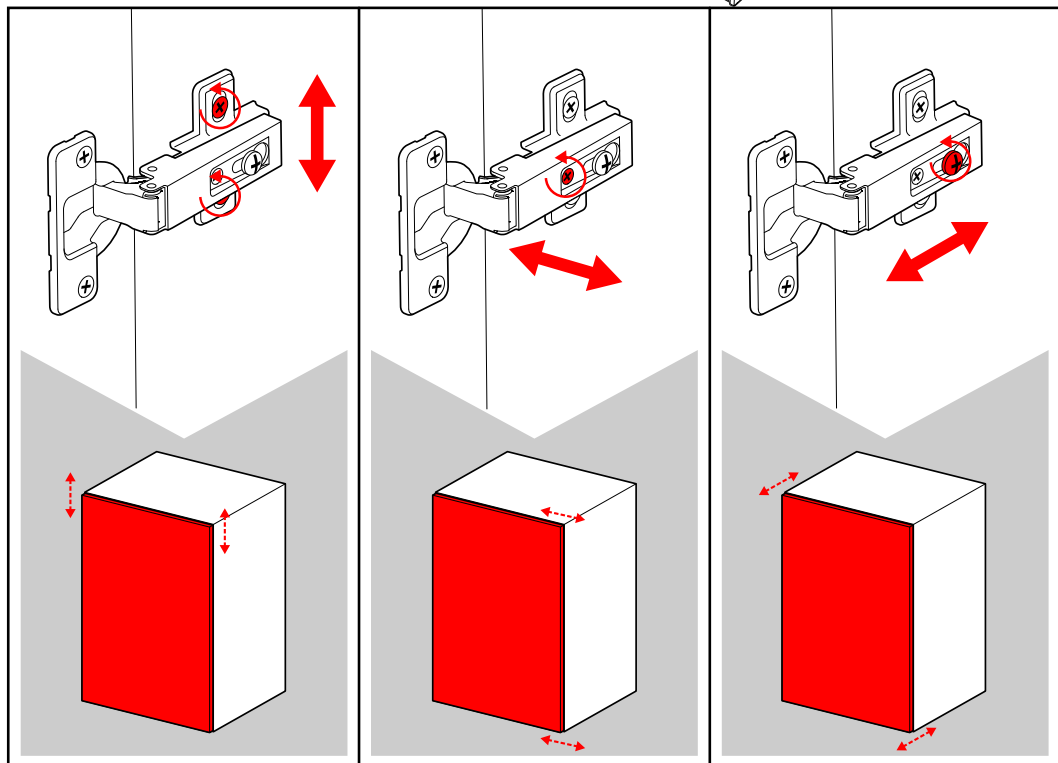
x4

x2



Charnières

<https://qrco.de/bc0wLm>



32

CNL

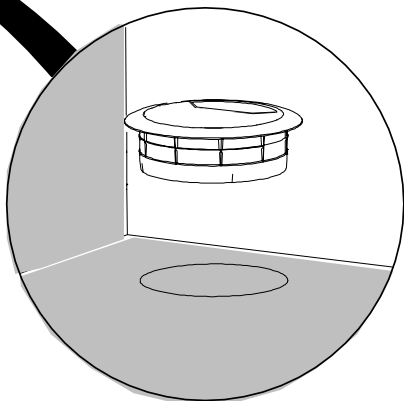
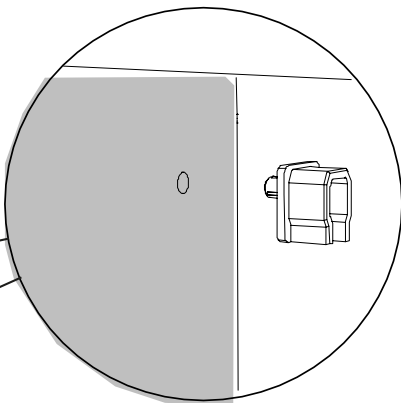
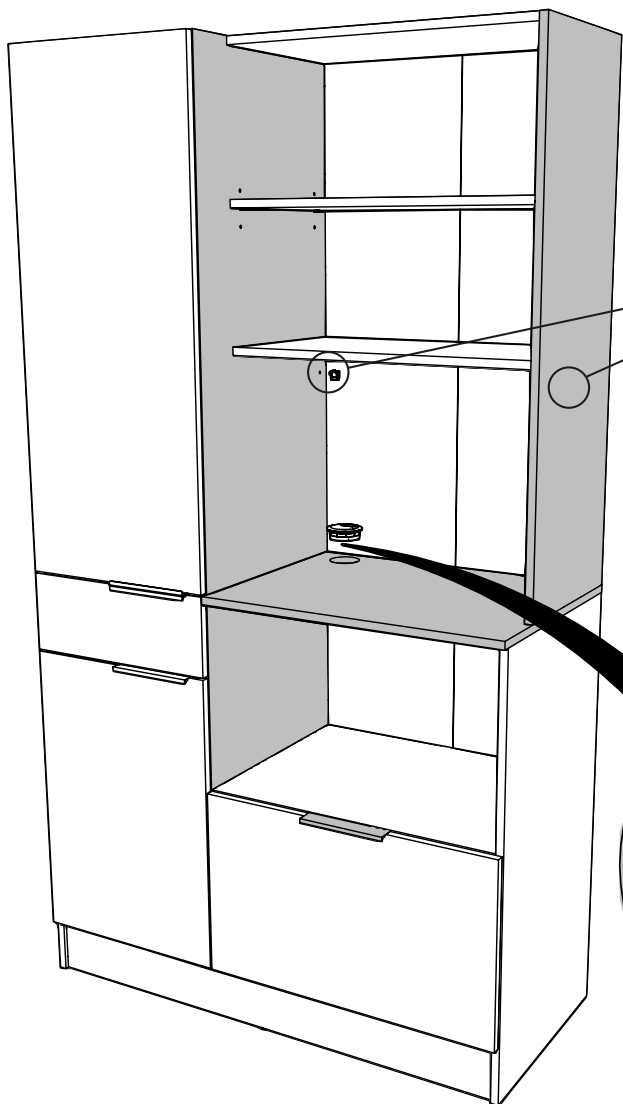
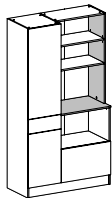


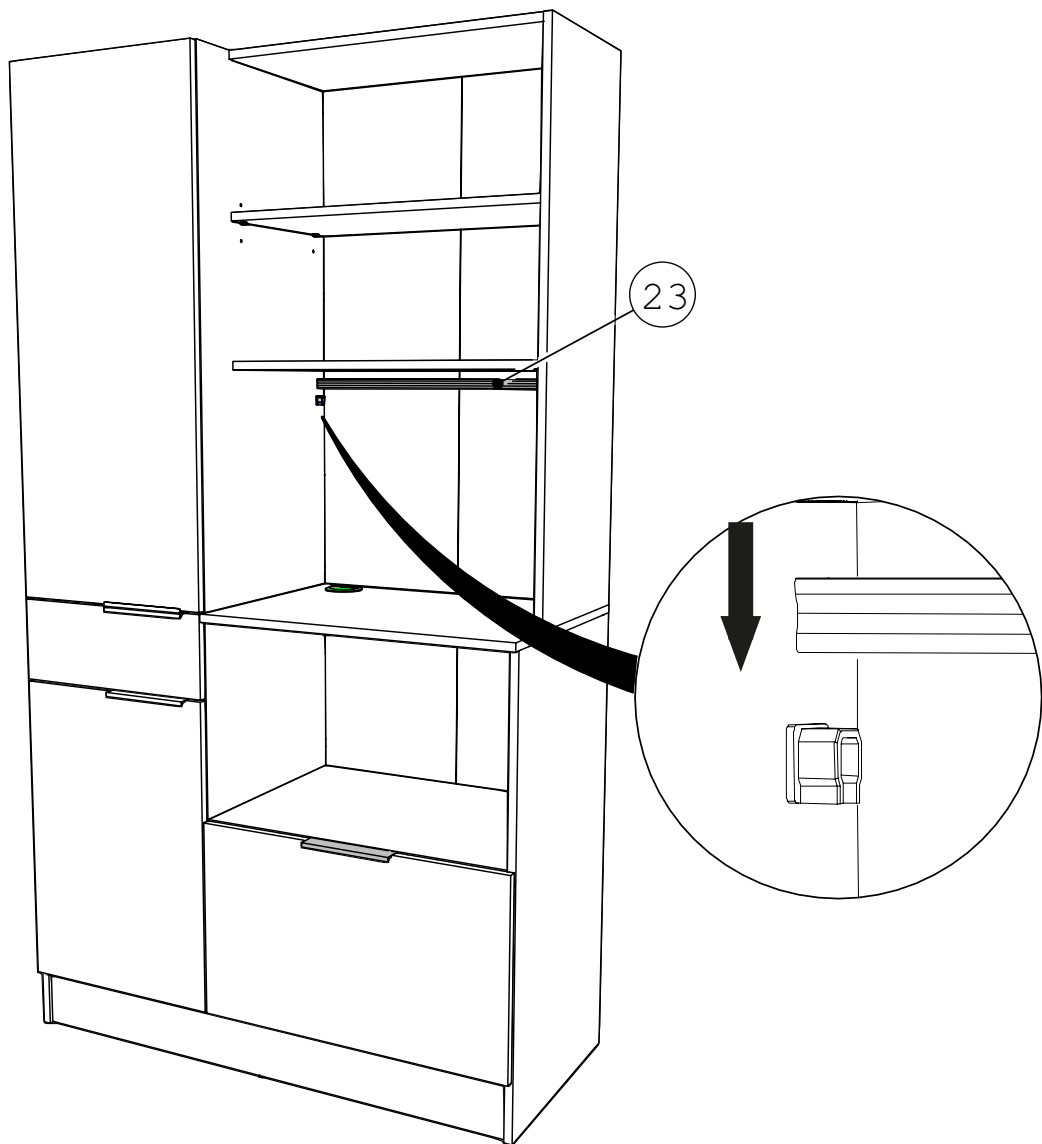
x2

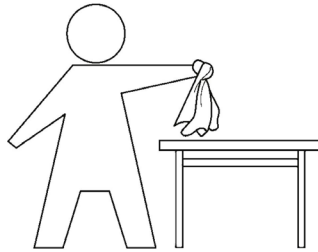
CHK



x1







FR: INSTRUCTIONS GÉNÉRALES POUR LE MOBILIER CONSTITUÉ DE BOIS OU DE COMPOSITES DE BOIS (COMME LES SURFACES EN MELAMINÉ, STRATIFIÉ OU PLACAGE)

Nettoyer à l'aide d'un chiffon humide. Utiliser uniquement de l'eau ou un détergent doux. Essuyer à l'aide d'un chiffon propre.

EN: GENERAL INSTRUCTION FOR FURNITURE MADE OF WOOD OR WOOD COMPOSITES SUCH AS MELAMINE, LAMINATE OR VENEER SURFACES!

Wipe clean with a damp cloth. Use only water or a gentle detergent. Wipe dry with a clean cloth.



**LE TRI
+ FACILE**



FR

**Pensez à
donner ou recycler.**



Association

OU



Magasin

OU



Déchèterie

<https://quefairedemesdechets.fr>