

Serie 8, Einbau-Backofen mit Mikrowellen- und Dampffunktion, 60 x 60 cm, Edelstahl HNG6764S6



Zubehör

1 x Backblech emailliert
1 x Kombirost
1 x Universalpfanne

Zusätzlich erhältliches Zubehör

HEZ327000 Backstein, HEZ531010 Backblech, Keramik antihaft beschichtet, HEZ532010 Universalpfanne, Keramik antihaft, HEZ617000 Pizzaform, emailliert, anthrazit, HEZ625071 Grillblech, emailliert, anthrazit, HEZ631070 Backblech, emailliert, anthrazit, HEZ632070 Universalpfanne, emailliert, anthrazit, HEZ633001 Deckel für Profipfanne, emailliert, anth, HEZ633070 Profi-Pfanne, emailliert, anthrazit, HEZ634080 Back- und Bratrost (Mikrowelle), HEZ635000 Grillset, HEZ636000 Glaspfanne, HEZ660050 Verblendeleiste für Sockel, HEZ664000 Back- und Bratrost (Dampf), HEZ915003 Glasbräter 5,4 l, HEZG0AS00 Anschlusskabel 3m

Der Einbaubackofen mit PerfectBake, PerfectRoast, Mikrowelle- u.Dampfstoß: Für perfekte, knusprige Ergebnisse, auch bei wenig Zeit.

- **PerfectBake Backsensor:** der einfache Weg zu perfekten Backergebnissen.
- **PerfectRoast Bratenthermometer:** Präzise Messung der Kerntemperatur für einen perfekten Braten.
- **Dampfstoß-Funktion:** So werden deine Speisen außen knusprig und innen saftig.
- **Mikrowellenfunktion:** zum schnellen Aufwärmen oder für schnelles Kochen in Kombination mit Heißluft.
- **4D Heißluft:** gleichmäßige Wärmeverteilung für perfekte Ergebnisse – auf allen Ebenen.

Technische Daten

Art des Mikrowellengerätes : Kombinationsbetrieb mit Mikrowelle

Steuerung : elektronisch

Frontfarbe : Edelstahl

Abmessungen des Gerätes : 595 x 594 x 548 mm

Abmessungen des Garraumes : 357.0 x 480 x 392.0 mm

Länge Anschlusskabel : 120,0 cm

Nettogewicht : 49,1 kg

Bruttogewicht : 52,6 kg

EAN-Nummer : 4242002808314

Max. Mikrowellenleistung : 800 W

Anschlusswert : 3600 W

Absicherung : 16 A

Spannung : 220-240 V

Frequenz : 60; 50 Hz

Steckerart : Schuko-/Gardy.m.Erdung

Abmessungen des Garraumes : 357.0 x 480 x 392.0 mm

Integriertes Zubehör : 1 x Backblech emailliert, 1 x Kombirost, 1 x Universalpfanne



Serie 8, Einbau-Backofen mit Mikrowellen- und Dampffunktion, 60 x 60 cm, Edelstahl HNG6764S6

Der Einbaubackofen mit PerfectBake, PerfectRoast, Mikrowelle- u.Dampfstoß: Für perfekte, knusprige Ergebnisse, auch bei wenig Zeit.

Backofentyp und Heizart

- Backofen mit Mikrowelle mit 14 Beheizungsarten: 4D Heißluft, + Heißluft sanft, Ober-/Unterhitze, Ober-/Unterhitze Eco, Umluftgrill, Großflächengrill, Kleinflächengrill, Pizzastufe, Unterhitze, Intensivhitze, Sanftgaren, Vorwärmen, Dörren, Warmhalten
- Zusätzliche Beheizungsarten mit Dampf: Regenerieren, Gären mit Dampf
- Zusätzliche Beheizungsarten mit Mikrowelle: Mikrowelle, Mikrowellen-Kombibetrieb
- Intelligente Inverter-Technologie: die Maximal-Leistung wird bei längerem Betrieb bis auf 600 W reguliert
- Temperaturregelung von 30 °C - 300 °C
- Garraumvolumen: 67 L

Zubehörträger / Auszugssystem:

- Einschubebenen: 5
- 1-fach Teleskop Auszug, Teleskop Auszüge, pyrolysefähig

Design

- intuitiver Bedienring
- Garraum: Email anthrazit

Reinigung

- Selbstreinigungs-Technik (Pyrolyse)
- Reinigungsunterstützung

Komfort

- TFT-Touchdisplay mit Klartextanzeige
- Elektronikuhr
- Optische Aufheizkontrolle
Temperaturvorschlag Ist-Temperaturkontrolle
Bratenthermometer
- Klapptür, mit SoftClose, und SoftOpen
- Backofengriff aus Aluminium
- Bosch Assist
- PerfectBake Backsensor
PerfectRoast Bratenthermometer
- Schnellaufheizung
- Backofenbeleuchtung abschaltbar, seitliche Langfeldleuchten, LED-Innenbeleuchtung
- Wassertank mit 1 l
- Leeranzeige Wassertank
- Externe Dampferzeugung
- Kühlgebläse
- Home Connect

Zubehör

- 1 x Universalpfanne, 1 x Backblech emailliert, 1 x Kombirost

Umwelt und Sicherheit

- Sehr geringe Türtemperatur
- Kindersicherung
Türverriegelung bei Pyrolysebetrieb Sicherheitsabschaltung
Restwärmeanzeige Starttaste Türkontaktschalter

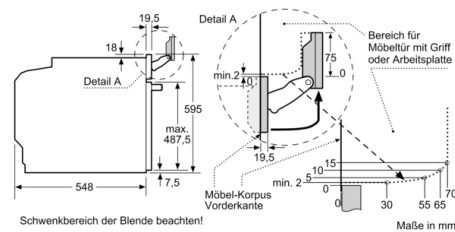
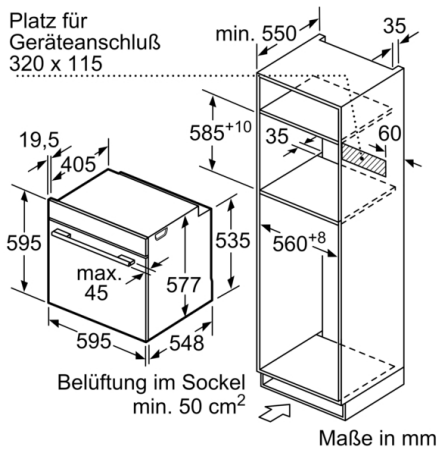
Technische Info:

- Länge des Anschlusskabels: 120 cm
- Nennspannung: 220 - 240 V
- Gesamtanschlusswert Elektro: 3.6 kW

Maße

- Gerätemaße (HxBxT): 595 x 594 x 548mm
- Nischenmaße (HxBxT): 595 mm x 560 mm x 550 mm
- „Maße und Einbauhinweise zu diesem Gerät gemäß technischer Zeichnung beachten“
- Wir empfehlen Ihnen, Komplementär-Produkte innerhalb der Produktserie Serie 8 zu wählen, um die bestmögliche Einbausituation Ihrer Einbaugeräte zu gewährleisten.

Serie 8, Einbau-Backofen mit Mikrowellen- und Dampffunktion, 60 x 60 cm, Edelstahl HNG6764S6



Wird das Gerät unter einem Kochfeld eingebaut, muss folgende Arbeitsplattenstärke (ggf. inkl. Unterkonstruktion) beachtet werden.

Kochfeld-Typ	min. Arbeitsplattenstärke	
	aufgesetzt	flächenbündig
Induktionskochfeld	37 mm	38 mm
Vollflächen-Induktionskochfeld	47 mm	48 mm
Gaskochfeld	30 mm	38 mm
Elektrokochfeld	27 mm	30 mm

