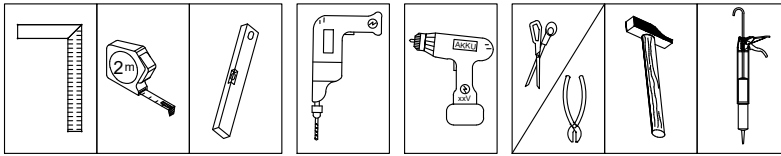
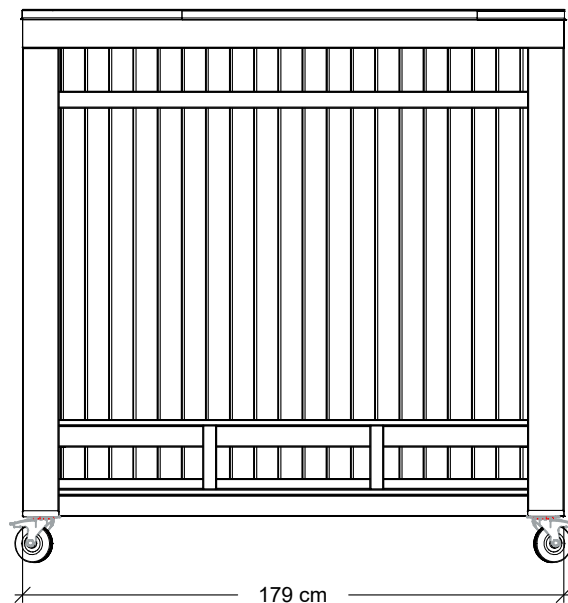
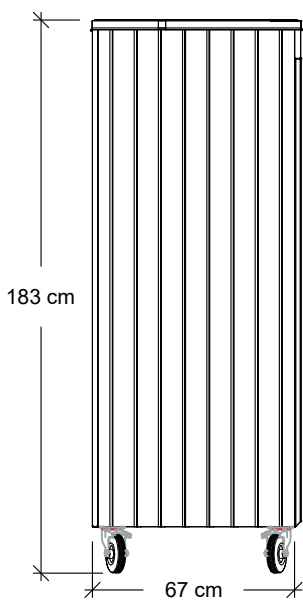


# 16769-1



www.plus.dk

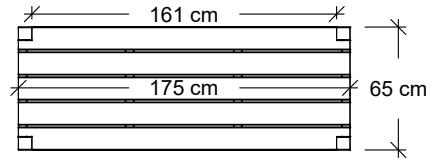
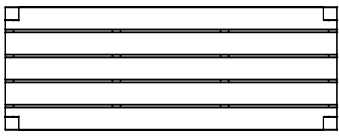


Senest revideret:  
Letzte Änderung:  
01.2021

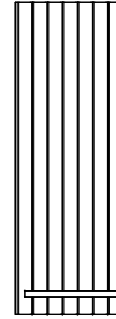
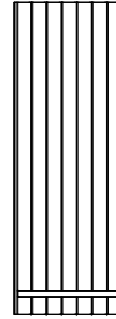
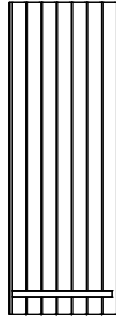
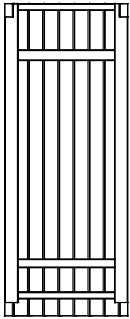



# 16769-1 Siesta Sommerly

A x 1



B x 2



C<sub>1</sub>X1 

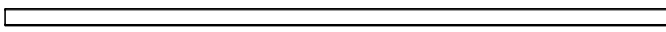
C<sub>2</sub>X1

C<sub>3</sub>X1

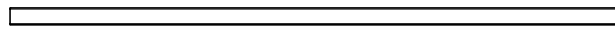
C<sub>4</sub>X1

C<sub>5</sub>X1 

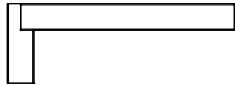
D<sub>1</sub> x 2



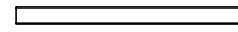
D<sub>2</sub> x 1



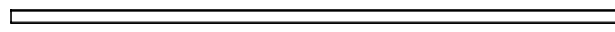
D<sub>3</sub> x 2



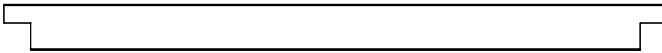
D<sub>4</sub> x 2



D<sub>5</sub> x 1



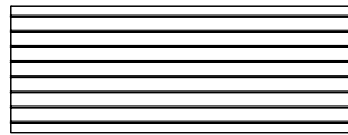
E<sub>1</sub> x 2



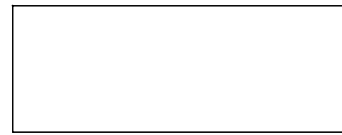
E<sub>2</sub> x 3



F<sub>1</sub> x 1



F<sub>5</sub> x 1



F<sub>6</sub> x 1

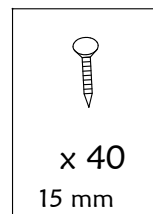
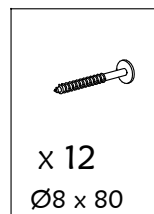
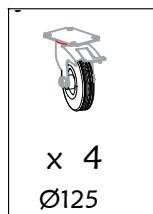
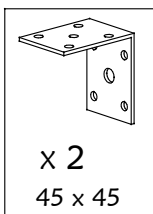
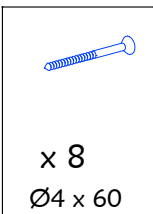
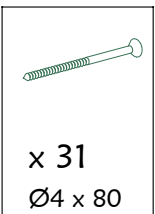
F<sub>2</sub> x 1



F<sub>3</sub> x 2



F<sub>4</sub> x 6



Læs denne vejledning grundigt igennem.

Undersøg om materialet stemmer overens med det leverede.

Mangler der noget, eller er der varer, der er i stykker, skal De henvende Dem i butikken, hvor varen er købt, for at få udbedret evt. fejl og mangler.

Trædele er i ubehandlet træ og skal derfor behandles.

Vi anbefaler, at alle træoverflader behandles med træbeskyttelsesmiddel indeholdende aktivstoffer, der hæmmer skimmelangreb og efterfølgende males.



Når Siesta Sommerly er i brug, skal alle 4 hjul være låst.

Undgå at børn og voksne klatrer på konstruktionen.

Produktet er vindfølsomt. Ved kraftig vind, eller hvis produktet efterlades i længere perioder, bør produkter stilles med den åbne side mod en mur og låses på alle fire hjul.

#### UBEHANDLEDE PRODUKTER:

Ubehandlede produkter tåler ikke det skiftende danske vejr, hvis det forbliver ubehandlet. Brug derfor træolie, lasurfarver eller mal med dækkende farver for at opnå en længere holdbarhed/modstandsdygtighed.

Efterbehandling og vedligeholdelse:

1. Nyt træværk: Ubearbejdet tørt træ kan med fordel behandles inden montage. Fjern støv og snavs. Herefter behandles med træolie, som indeholder fungicider og evt. efterfølgende farvebehandling. Gentag årligt eller efter behov.
2. Nedslidt træværk: Træ med sølvgrå patina eller træ, der er blevet mørkt og medtaget, skal rengøres med en trærens inden behandling. Herefter behandles med træolie, som indeholder fungicider. Du får det flotteste resultat med træolie tilsat farvepigmenter, der passer til træsorten.

Med træplejemidler sikrer du holdbarheden på dit udendørs træværk. Træpleje fremhæver træets glød og åretegninger og vil mindske de naturlige revnedannelser samt hæmme skimmel- og algeangreb.

Knastgennemslag og udtræk i form af gullige pletter kan forekomme.

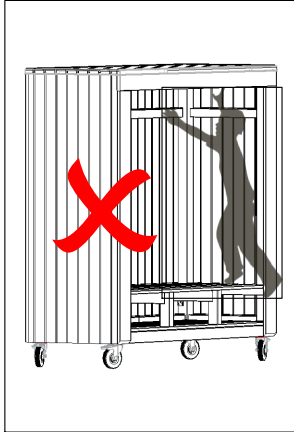
Harpiks kan trænge gennem træet som dråber, som krystalliserer på overfladen. De fjernes med en let slibning og efterbehandles med maling.

Træ er et levende materiale, som påvirkes af vind og vejr. Derfor er revnedannelser naturlige og uundgåelige, men de påvirker ikke træets styrke og stabilitet. Revnedannelser samt spor efter klammer og skruer er ikke reklameringsberettiget.

Bitte die Anleitung gründlich durchlesen.

Überprüfen Sie die Vollständigkeit anhand der Stückliste. Sofern Mängel oder Schäden festgestellt werden, wenden Sie sich bitte an den Händler bei dem Sie das Produkt erworben haben.

Das Produkt ist unbehandelt und muss gegen Witterungseinflüsse geschützt werden. Wir empfehlen eine fungizidhaltige Grundierung, um Schimmel zu vermeiden. Fragen Sie nach unseren Originalfarben Colours of PLUS.



Wenn Siesta Sommerly in Gebrauch ist, müssen alle 4 Räder festgestellt sein.

Lassen Sie auf keinen Fall Kinder an der Konstruktion klettern.

### Unbehandelte Produkte:

Unbehandelte Produkte vertragen das wechselnde Wetter nicht, wenn diese unbehandelt bleiben. Verwenden Sie Holzöle, Lasurfarben oder deckende Farben, um eine längere Haltbarkeit/Widerstandsfähigkeit zu erreichen.

### Nachbehandlung und Pflege:

1. Neues Holz: Vor der Montage oder unmittelbar nach der Montage behandeln. Entfernen Sie Staub und Schmutz von der Oberfläche. Folgen Sie den Verarbeitungshinweisen des Herstellers.

Ggf. wiederholen Sie die Arbeitsgänge bis das Wunschergebnis erreicht ist. Nachpflege je nach Verwitterung.

2. Verwittertes Holz: Das Holz ist silbergrau patiniert, nachgedunkelt oder verschmutzt und muss gründlich mit einem geeigneten Holzreiniger gereinigt werden, bevor es nachbehandelt wird. Danach mit einem Fungizidhaltigen Holzöl nachbehandeln

Tipp: Die schönsten Ergebnisse erzielen Sie mit einem Anstrich, dem zur Holzsorte passende Farbpigmente zugesetzt sind. Lasuren und deckende Anstriche sind nach Bedarf zu wählen. Achten Sie auf die Wasser- oder Ölbasierende Produkte. Eine gute Holzpflege verlängert die Haltbarkeit Ihres Holzes. Es bringt das Holz zum Leuchten und betont die Jahresringe. Es verringert die natürliche Rissbildung und hemmt die Angriffe von Schimmel und Algen.

Astdurchschlag und Auszug von gelblichen Stellen kann vorkommen. Harzaustritt kann aus dem Holz in Tropfenform vorkommen und an der Oberfläche kristallisieren. Harz kann durch leichtes Schleifen entfernt werden und mit Fabre nachbehandelt werden

Holz ist ein lebendes Material, das durch Wind und Wetter beeinflusst wird. Daher sind Rissbildungen natürlich und unvermeidbar, diese beeinflussen nicht die Stärke oder Stabilität des Holzes. Rissbildung sowie Spuren von Klammern, Verpackungs- oder Transportspuren sind kein Reklamationsgrund.

Läs den här guiden noggrant.

Kontrollera om materialet matchar det levererade.

Om något saknas eller om det finns saker som är trasiga, måste du kontakta butiken där artikeln har köpt, för att åtgärda fel och defekter.

Trädelar är i obehandlat trä, och måste därför behandlas.

Vi rekommenderar att alla trätytor, behandlas med träskyddsmedel som innehåller aktiva substanser, där hämmar mögelangrepp och målas därefter.



Når Siesta Sommerly er i brug, skal alle 4 hjul være låst.

Lad ikke børn klatre op på konstruktionen.

#### OBEHANDLADE PRODUKTER:

Obehandlade produkter tål inte, det föränderliga svenska vädret, om de lämnas obehandlade.

Använd därför

träolja, glasyrfärg eller färg med ogenomskinliga färger för att uppnå en längre hållbarhet / motstånd.

Efterbehandling och underhåll:

Nytt träarbete: Obehandlat torrt trä kan med fördel behandlas före montering. Ta bort damm och smuts. Behandla sedan med träolja som innehåller svampmedel, och eventuellt. Senare färgbehandling. Upprepa varje år eller efter behov.

Slitna träarbeten:

Trä med silvergrå patina eller trä som har blivit mörkt och inkluderat, skal rengöras med en trärenare före behandling. Behandla sedan med träolja, som innehåller fungicider. Du får det bästa resultatet med träolja med färgpigment som matchar träslag.

Med trävårdsprodukter, säkerställer du hållbarheten för ditt utomhus träarbete. Träskötsel belyser träet glöd och vener och minskar den naturliga sprickan, samt hämmar mögel och algeangreb.

Kam genombrott och extrakt i form av gulaktiga fläckar kan förekomma.

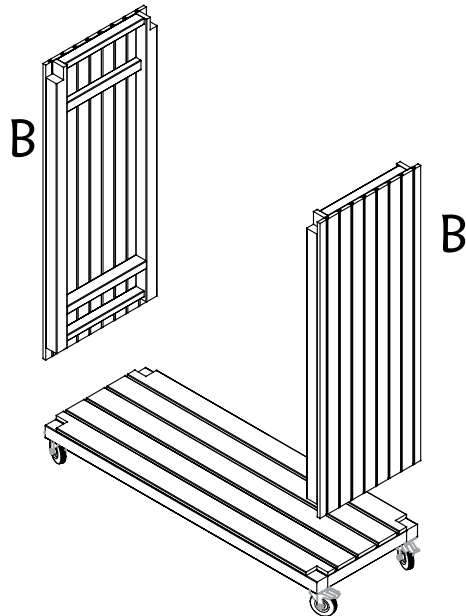
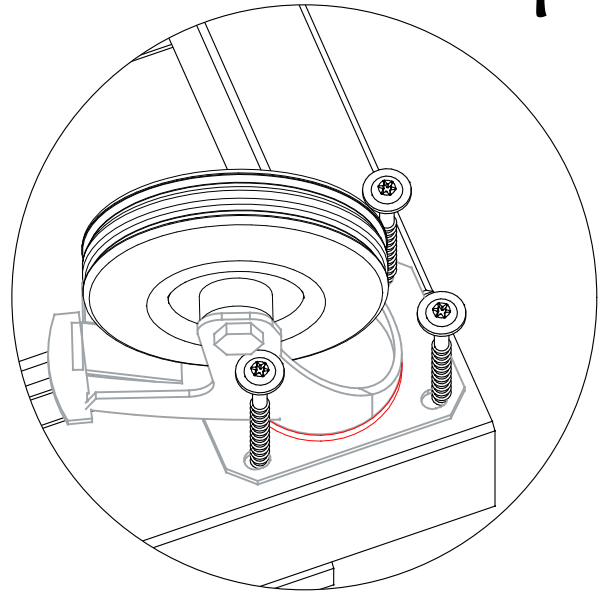
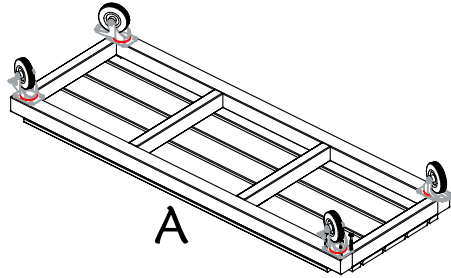
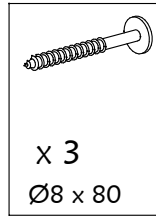
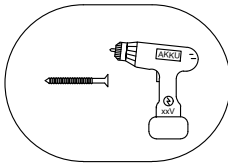
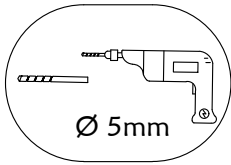
Harts kan tränga in i träet som droppar som kristalliserar på ytan. De tas bort med en lätt slipning och avslutad med färg.

Trä är ett levande material som påverkas av vind och väder. Därför är sprickor naturliga och oundvikligt, men de påverkar inte träets hållfasthet och stabilitet. Sprickor och spår av klämmor och skruvar, är inte föremål för reklamation.

1.

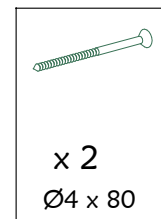
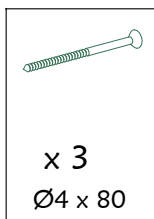
2.

1

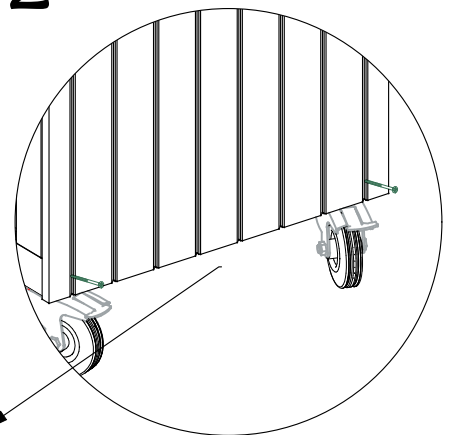
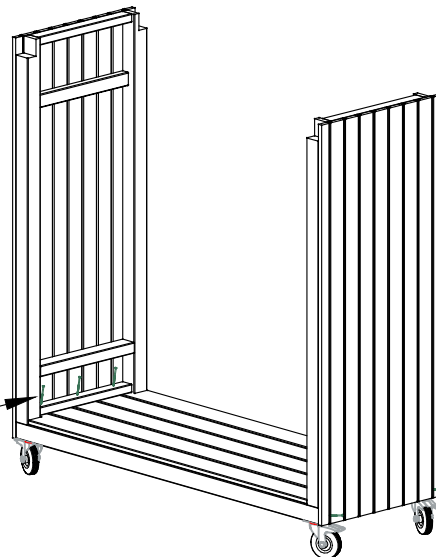
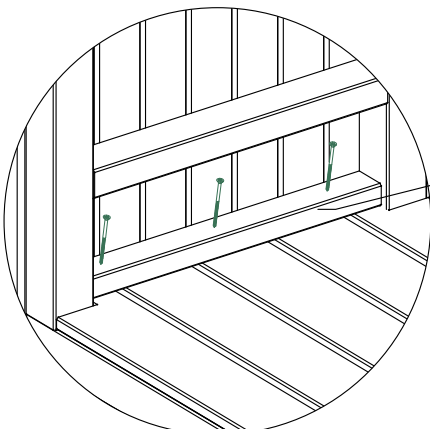


Alle 4 hjul låses

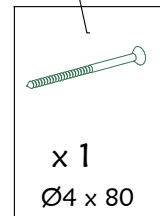
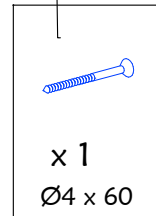
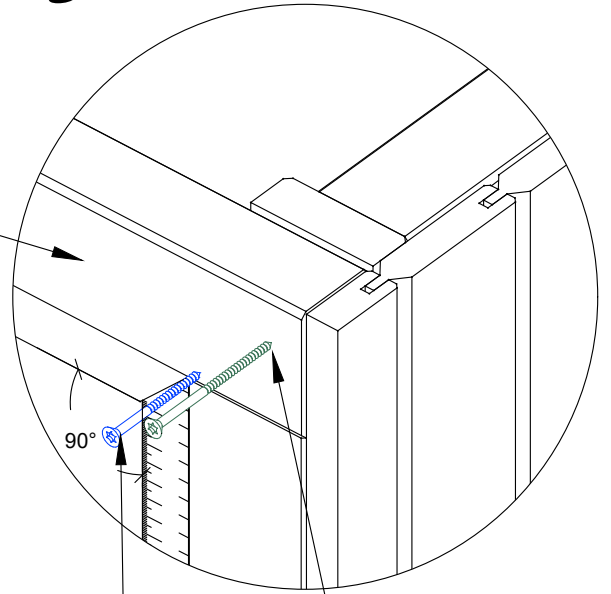
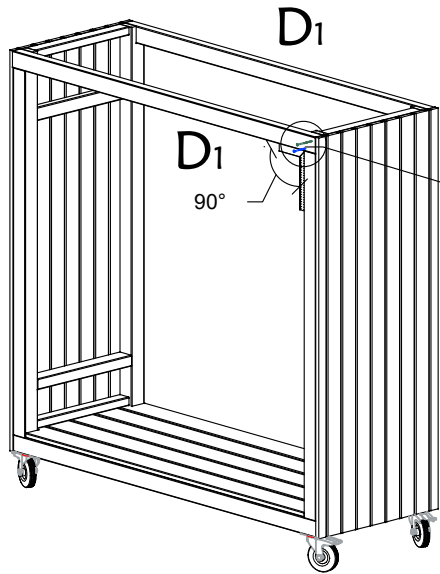
Alle 4 Räder feststellen



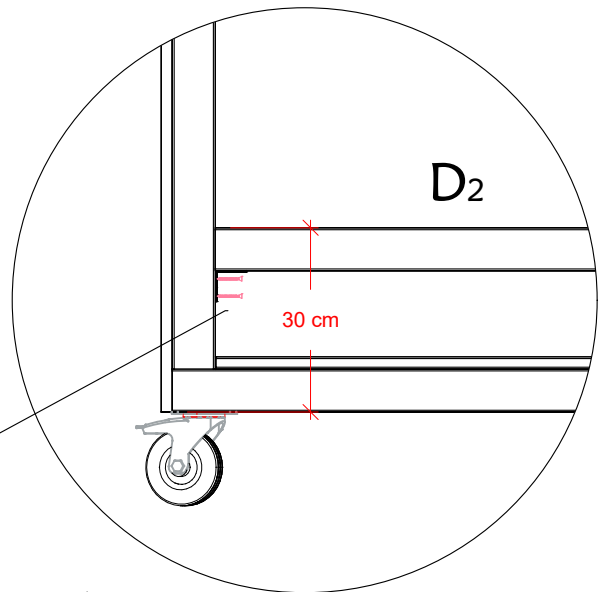
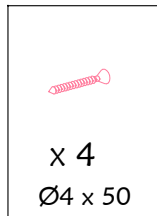
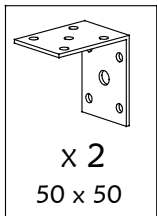
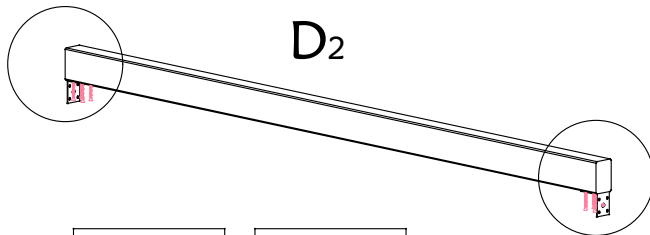
2



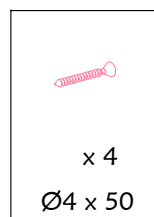
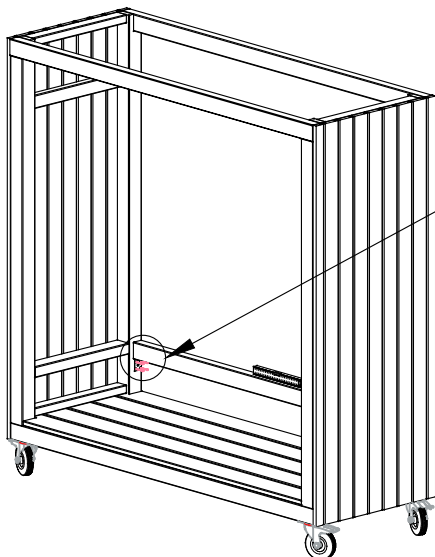
3



4

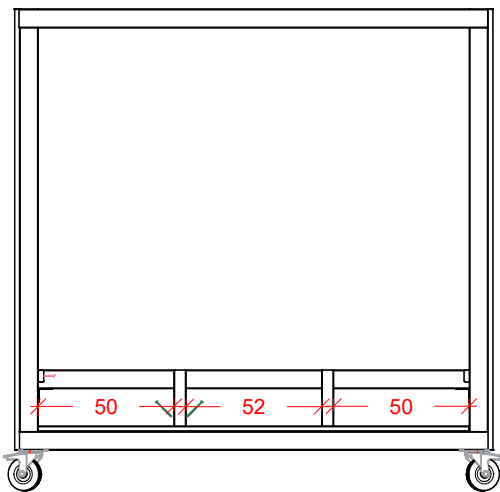
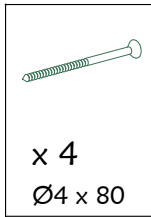
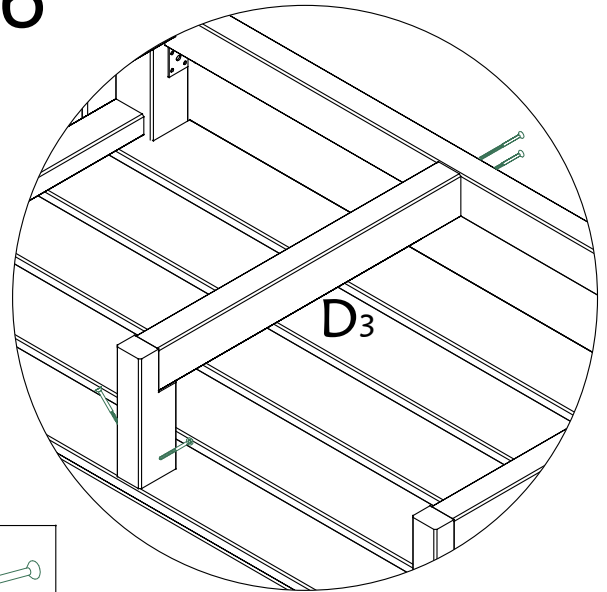
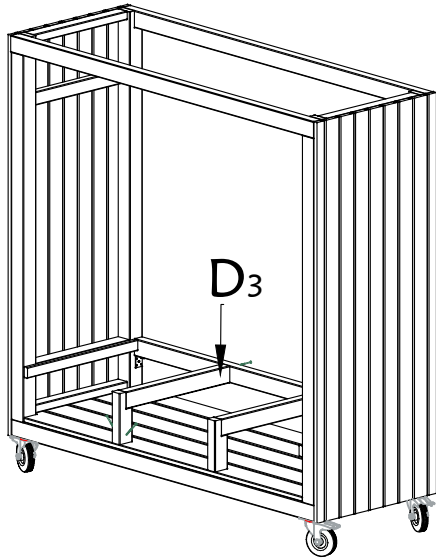


5

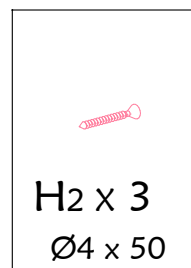
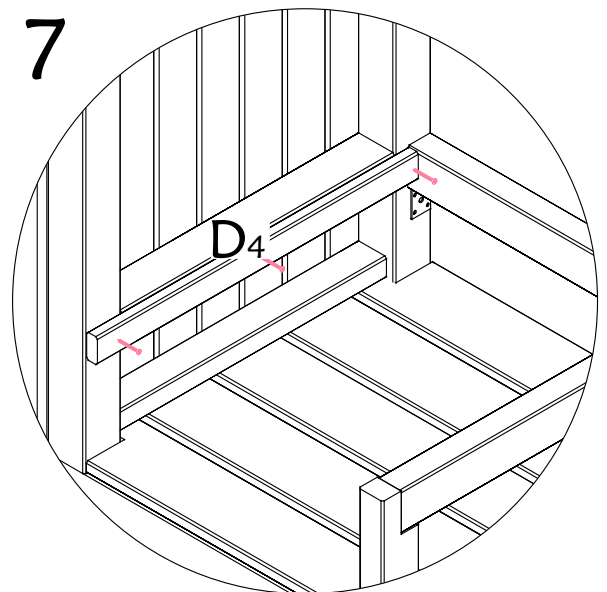
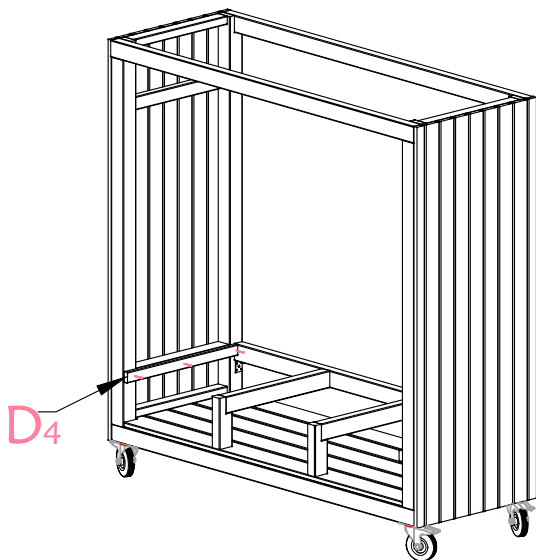


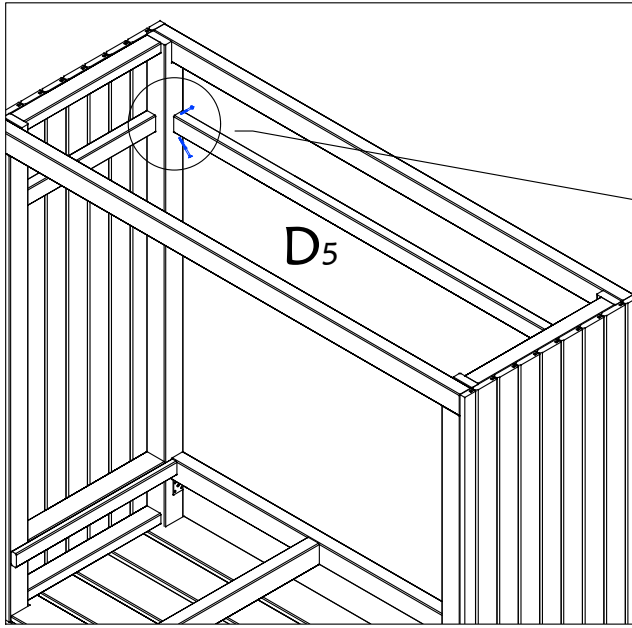


6

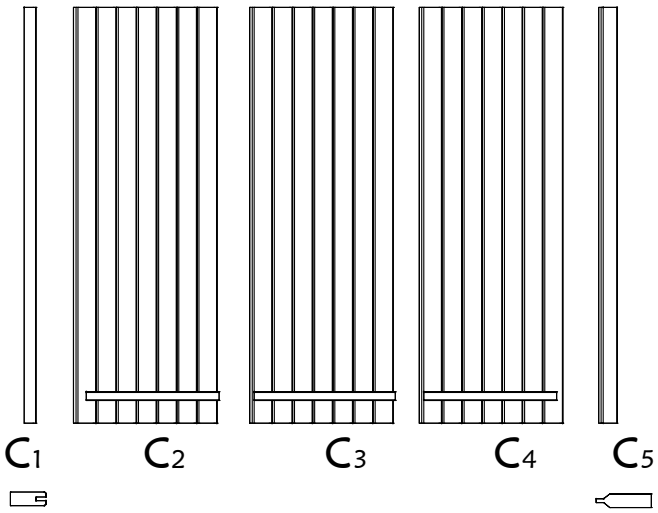
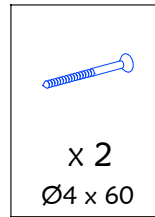
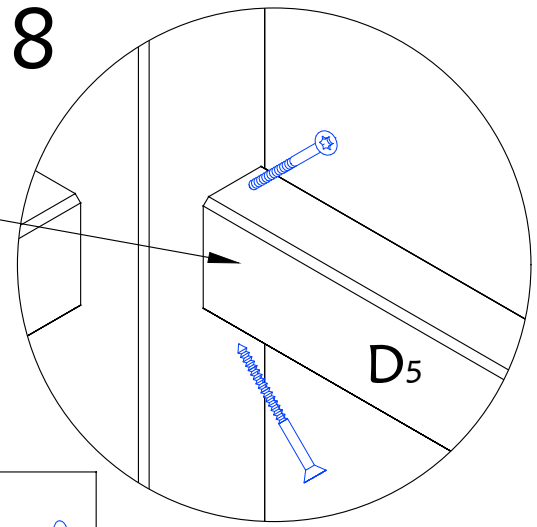


7

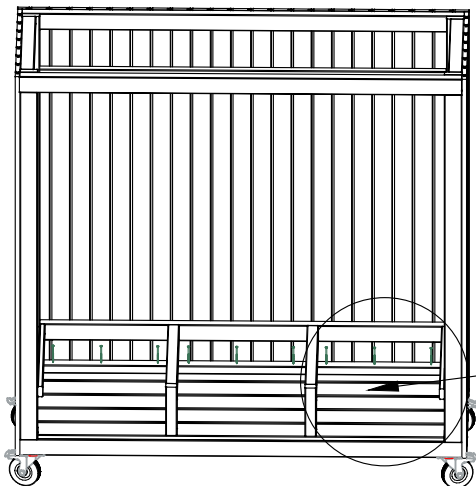
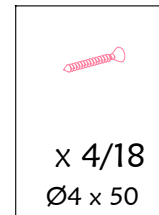
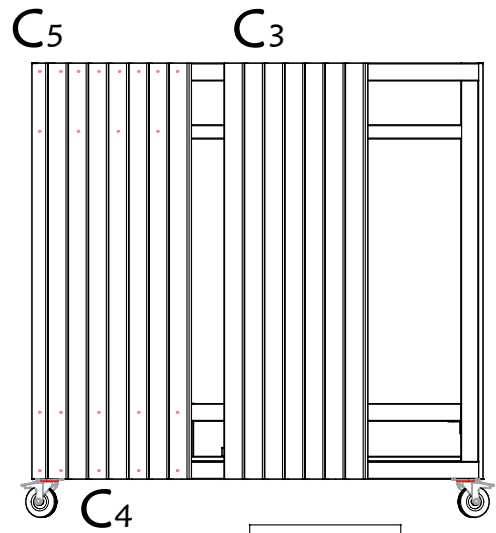




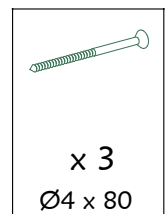
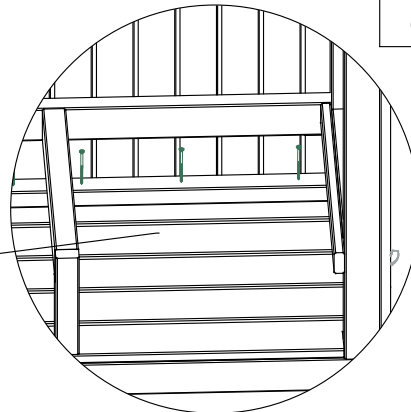
8



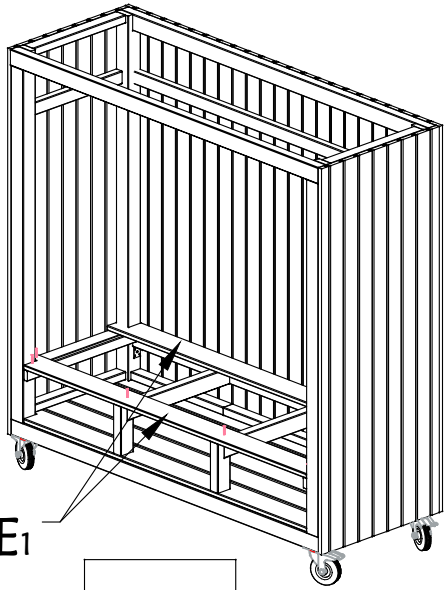
9



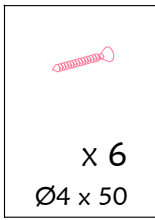
10



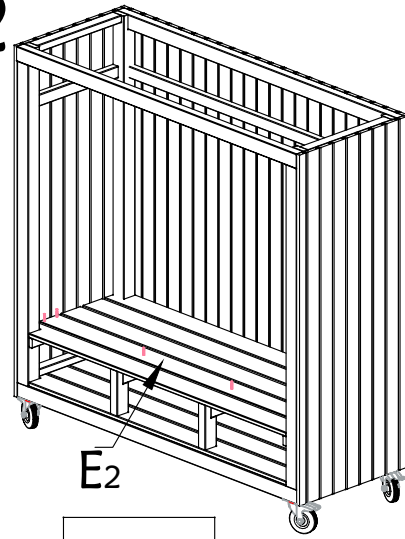
11



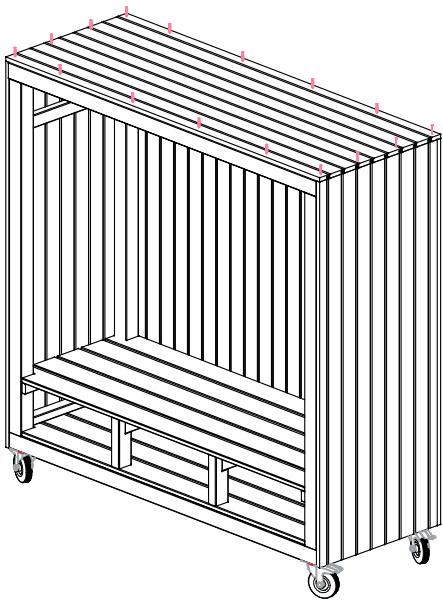
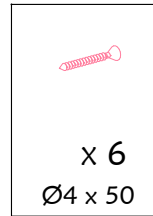
E1



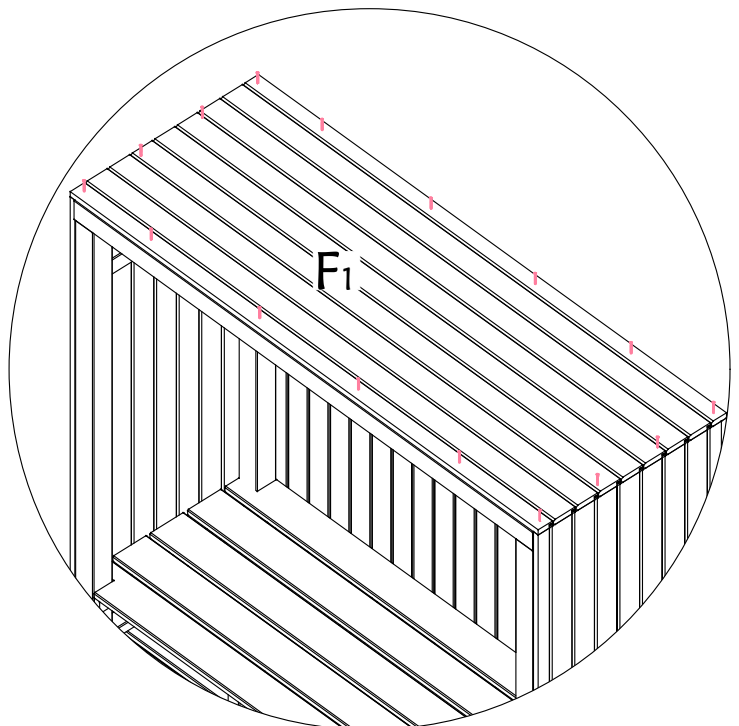
12



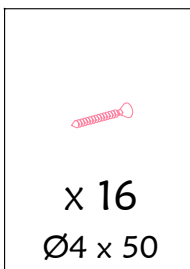
E2



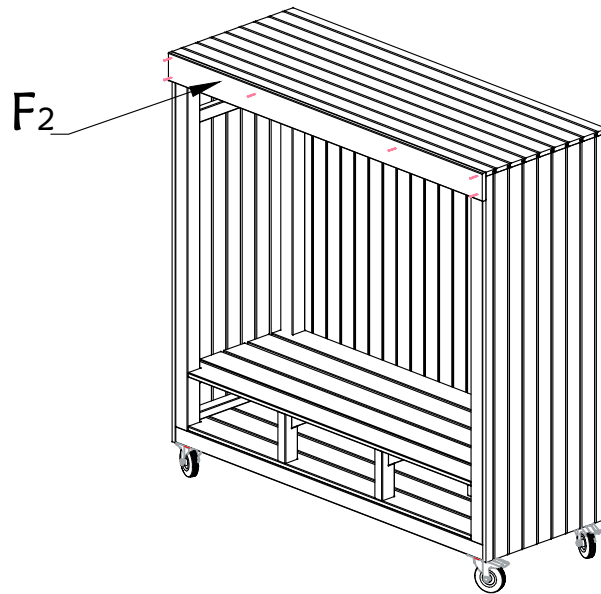
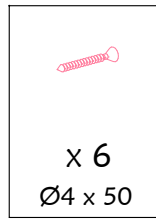
13



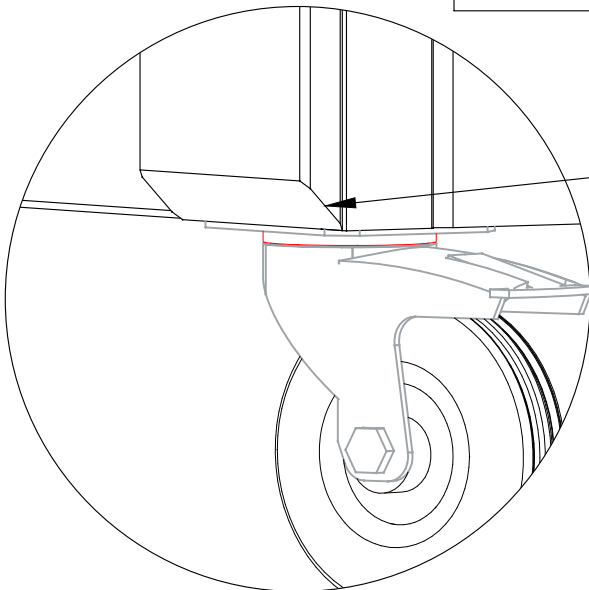
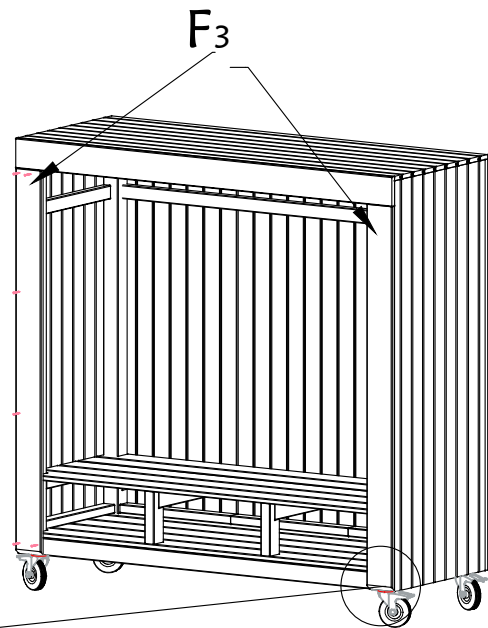
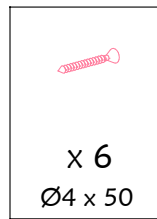
F1

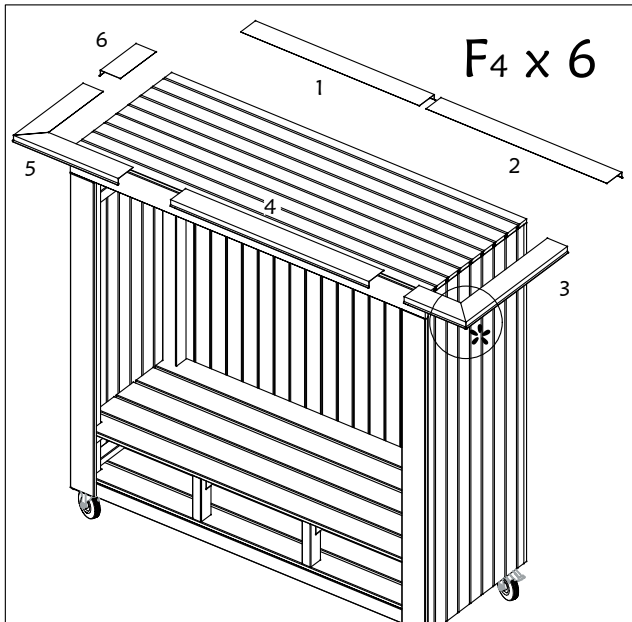


14



15





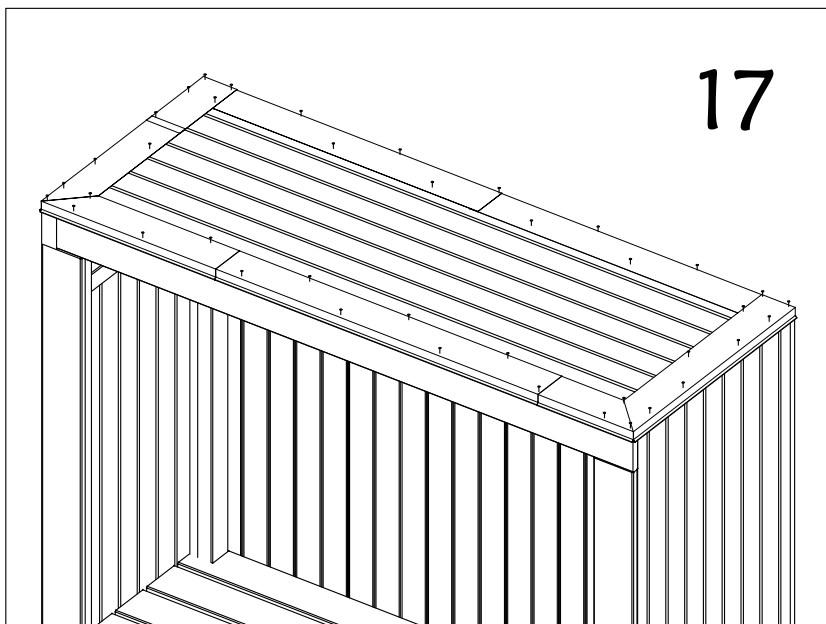
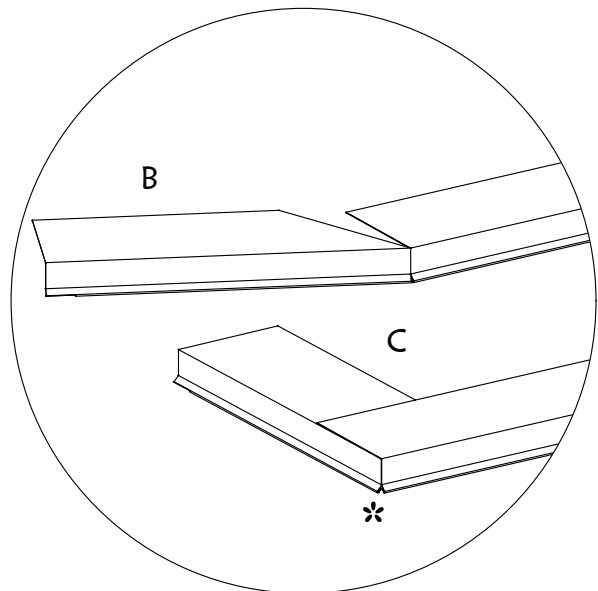
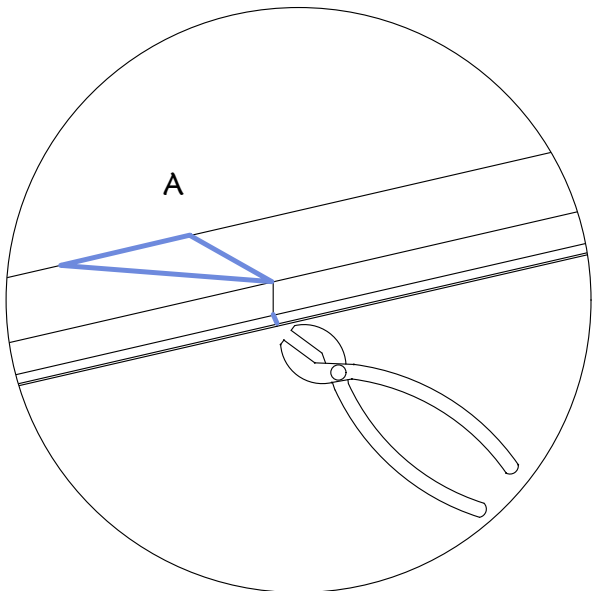
# 16

På You Tube kan du finde videoer med inspiration til hvordan tagfod/tagpap tilpasses og monteres.

Tagfoden "klippes" med en metalsaks - alternativ kan en udtjent saks også anvendes.

Finden Sie Inspiration auf YouTube wie man die Dacheindeckung anpasst und montiert.

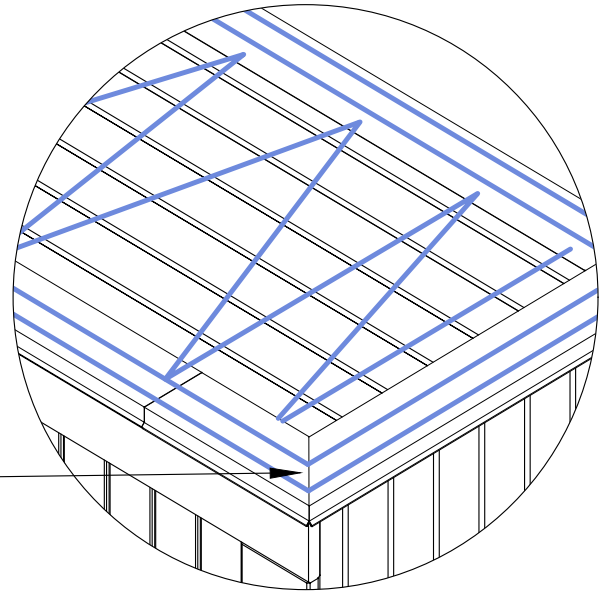
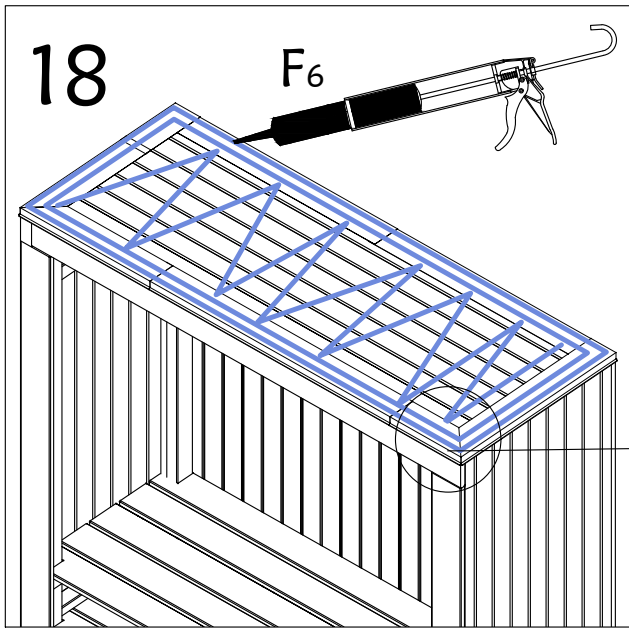
Wenn Sie keine Metallschere haben kann evtl. auch eine ausgediente Haushaltsschere helfen.



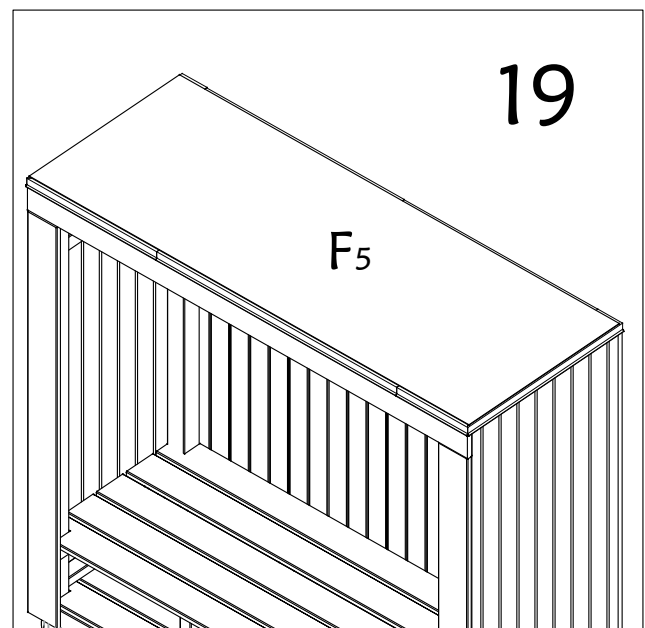
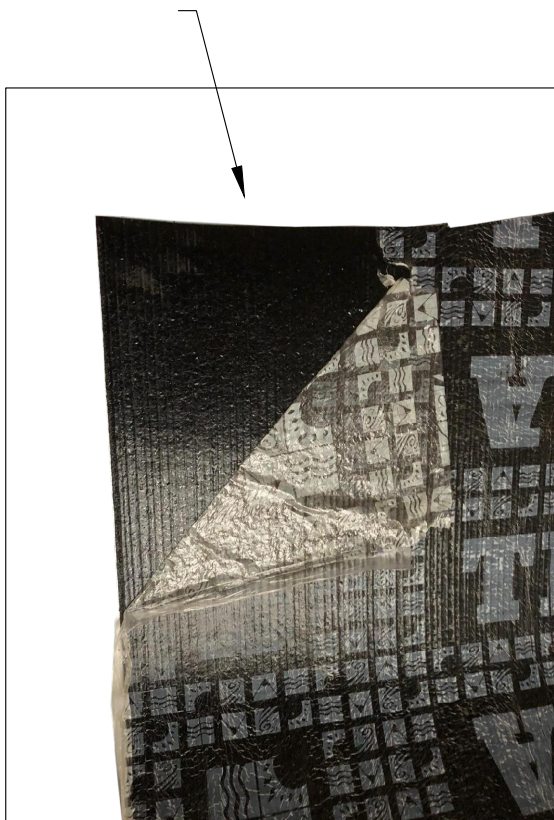
# 17



40  
15 mm

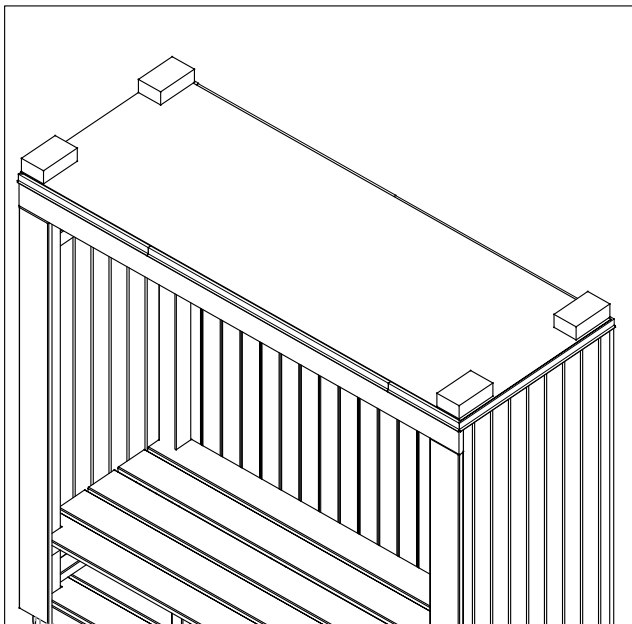


OBS:  
 Tagpappen kan variere i type !!!  
 Hvis der er en plast film på bagsiden fjernes  
 denne inden pappen limes på.



Die Dachpappe kann in der Ausführung  
 variieren.  
 Wenn ein sichtbarer Film auf der Rückseite  
 ist muss dieser entfernt werden bevor die  
 Pappe aufgeklebt wird.

# 20



Det kan tage en ugestid inden klæberen er hærdet op (sol og varme hjælper processen).

Placer evt noget tungt, som fliser, til klæberen har fået ordentligt fat.

Es kann einige Zeit dauern bevor der Bitumenkleber gehärtet ist.

Platzieren Sie evtl. etwas schweres wie z. Bsp. Fliesen damit der Kleber ordentlich bindet.

PLUS A/S  
Ådalen 13B  
DK-6600 Vejen  
phone: +45 7996 3333  
web: [www.plus.dk](http://www.plus.dk)