



ERST-HOLZ[®]

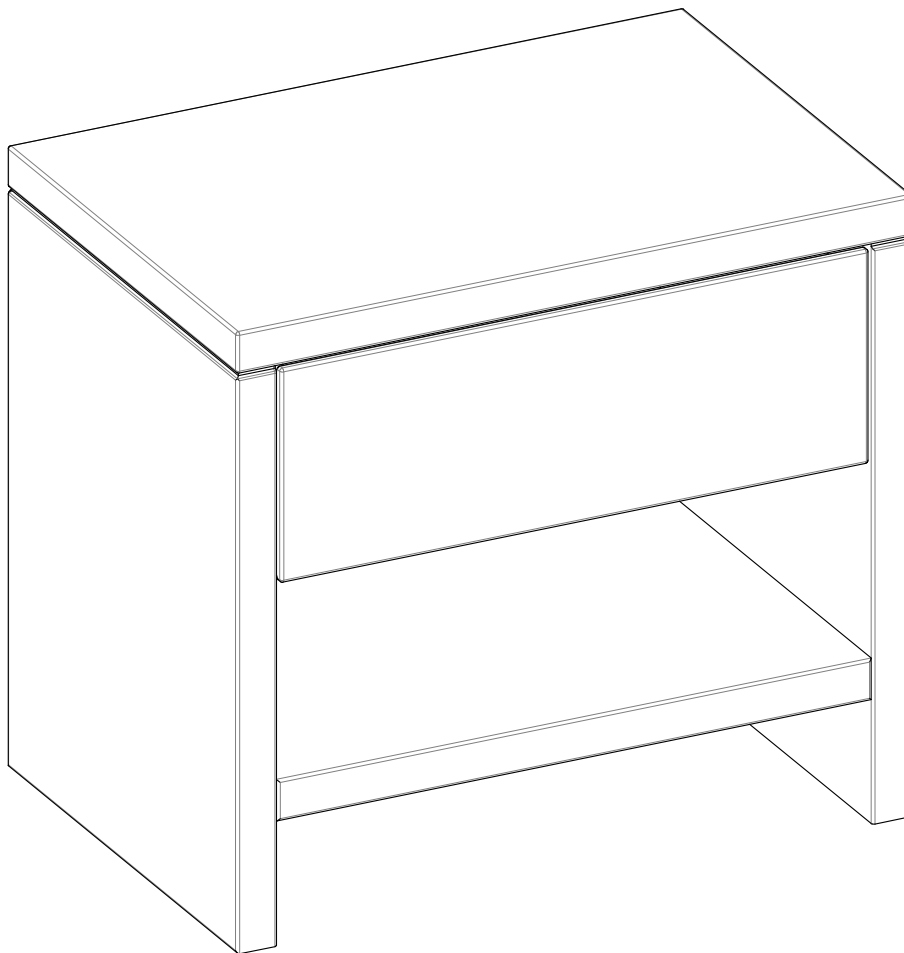
WWW.ERST-HOLZ.DE

Artikel-Nr.: 90.20-K39

Datum: 01.04.2022

Seite 01 von 04

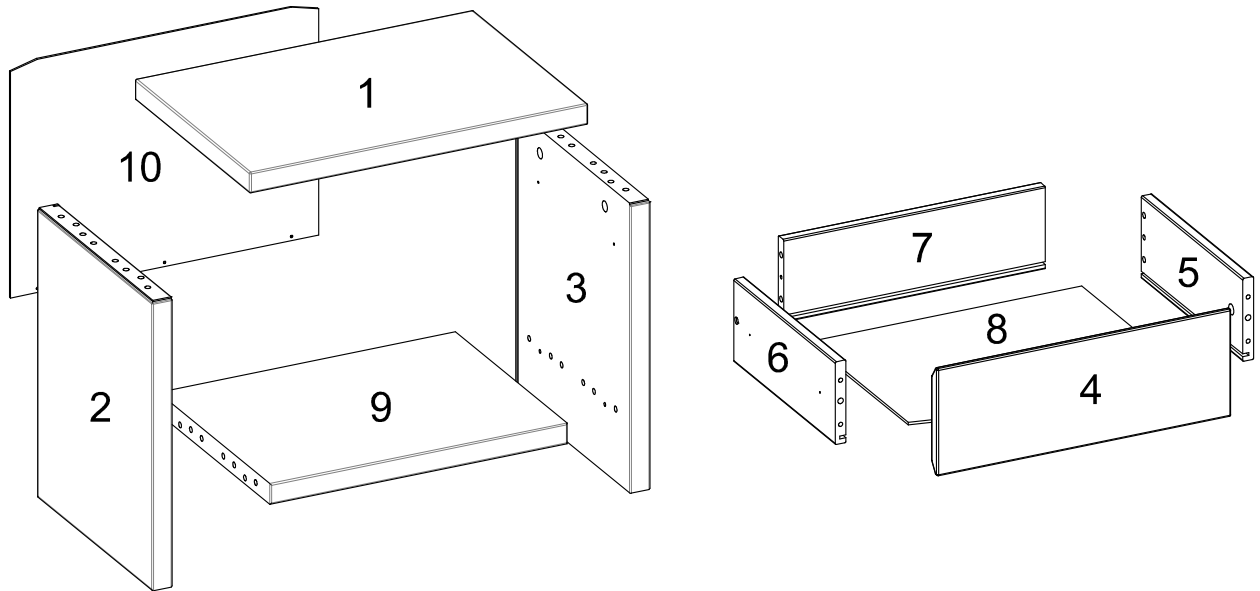
Montageanleitung



ERST-HOLZ[®] - die Marke für gute Holzprodukte

Steinhaus Handelsgesellschaft mbH & Co KG - Schauerödstr. 21 - 94152 Neuhaus - Tel.: 0 8503 924540

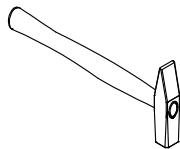
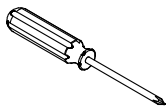
E-Mail: auftrag@erst-holz.de



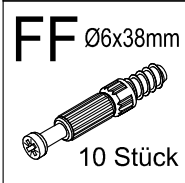
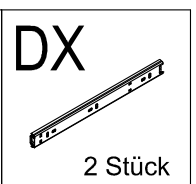
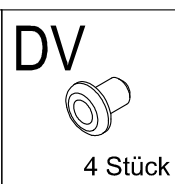
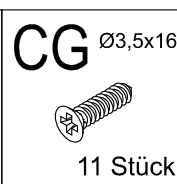
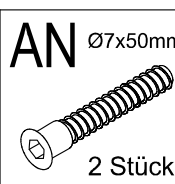
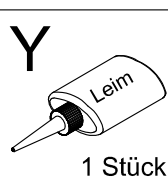
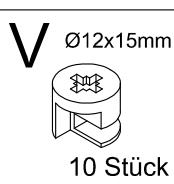
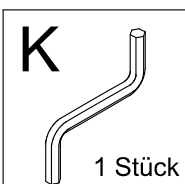
Achtung!
Bevor Sie die Schrauben, Dübel, Muttern in die dafür vorgesehenen Löcher stecken, prüfen Sie, ob sich gegebenenfalls noch Holzspäne in den Löchern befinden.



Sie benötigen zum Aufbau:

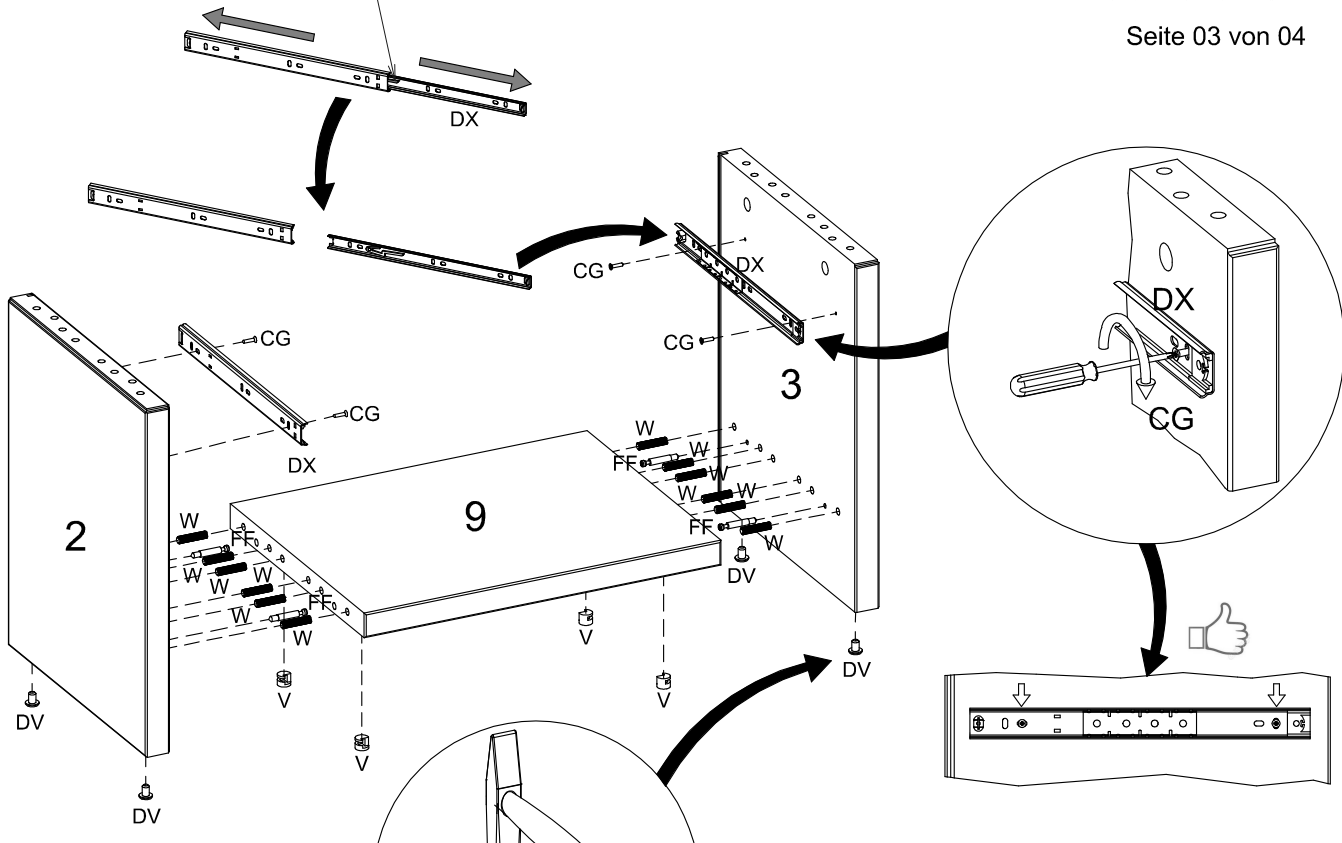


Teile-Nr	Bezeichnung	Anzahl
1	Deckel	1
2	linke Seitenwand	1
3	rechte Seitenwand	1
4	Schublade: Front	1
5	Schublade: rechtes Seitenteil	1
6	Schublade: linkes Seitenteil	1
7	Schublade: Hinterteil	1
8	Schublade: Boden	1
9	Ablage	1
10	Rückwand	1

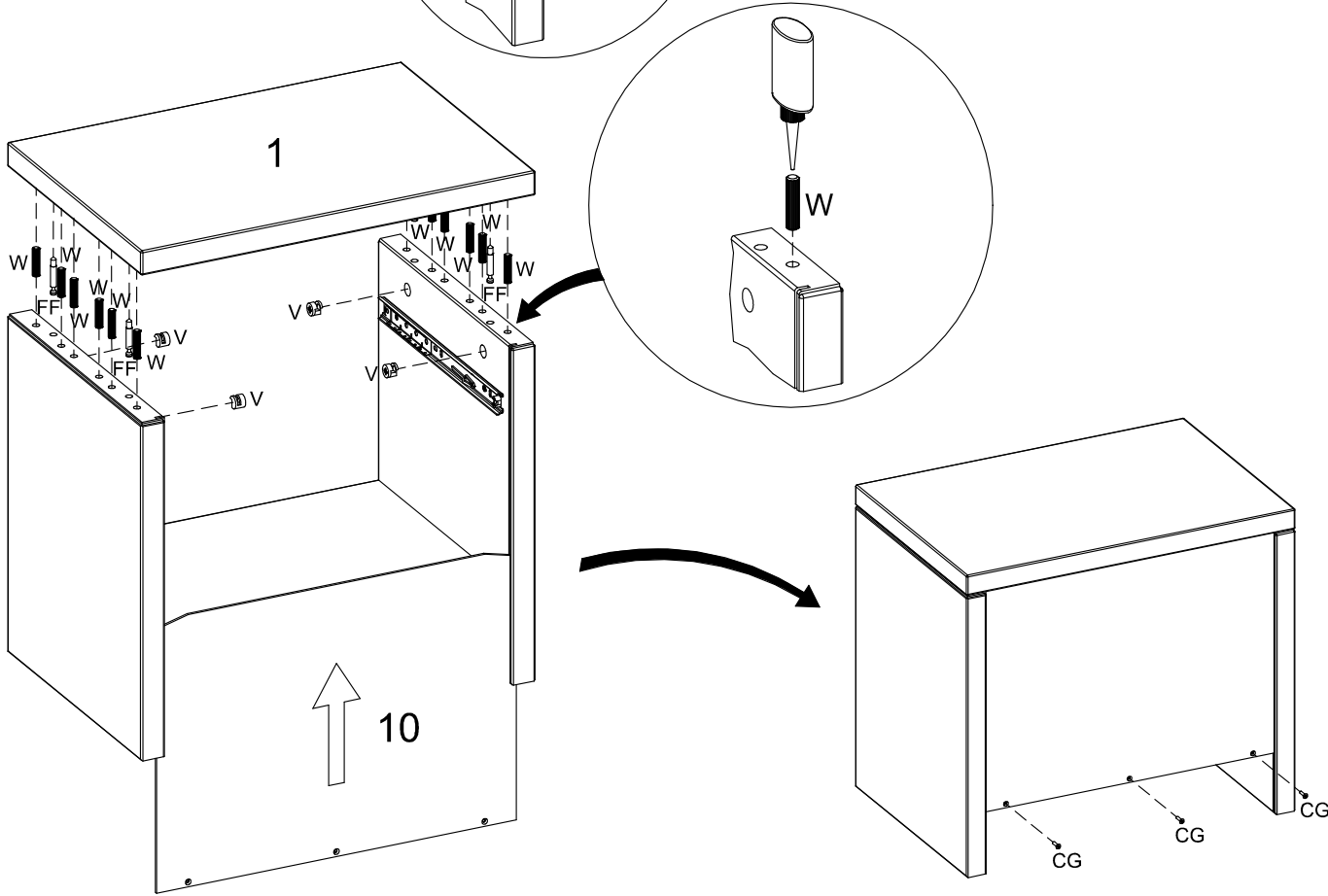


1

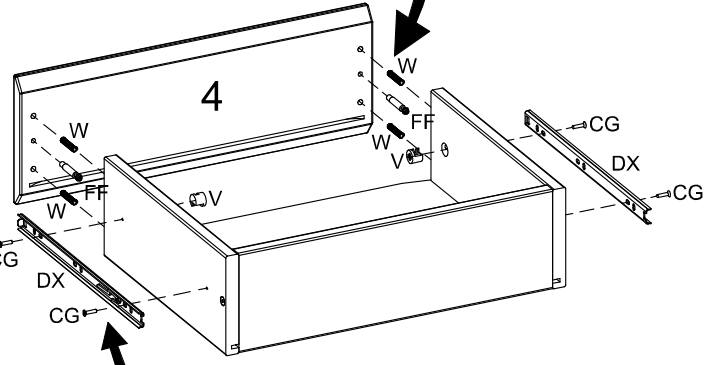
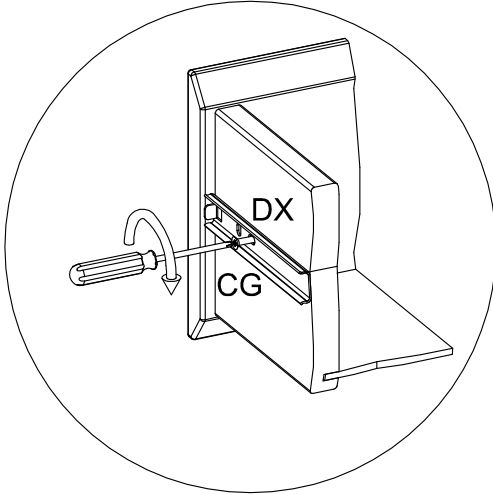
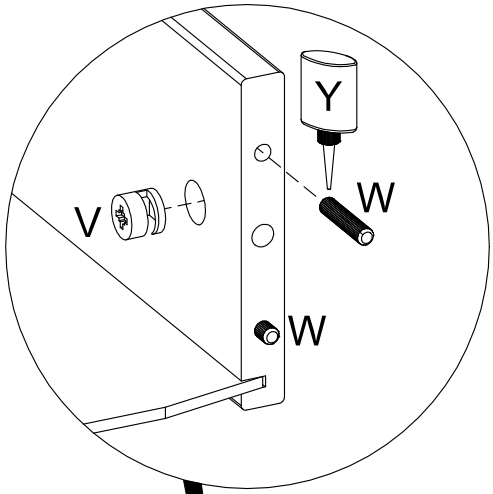
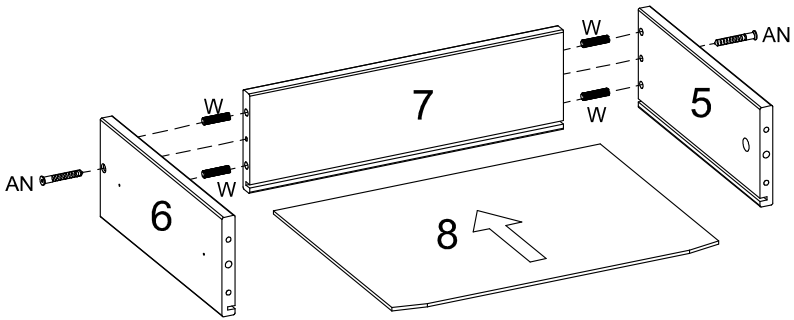
hier drücken



2



3



4

