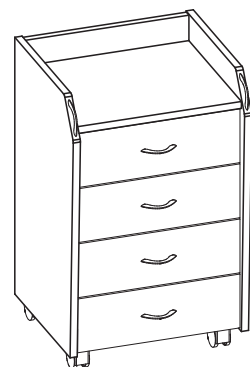


PRINTI

ART. NR: 13 300 105
EAN NO.: 4010340 133159

ORDER: XXXXX



Montageanleitung / Notice de Montage / Assembling Instruction

DE: Wichtige Montage – Tipps hier zum herunterladen:

EN: Important assembling suggestions download:

FR: Conseils de montage importants à télécharger ici :

BG: Важни съвети за сглобяване, които да изтеглите от тук:

CZ: Důležité montážní tipy ke stažení zde:

EE: Olulised kokkupanemisetepanekute allalaadimine:

DK: Vigtige montage tips til at downloade:

ES: Descarga de sugerencias de montaje importantes:

FI: Tärkeät kokoamisedotukset ladataan:

GR: Λήψη σημαντικών προτάσεων συναρμολόγησης:

HR: Preuzimanje važnih prijedloga za sastavljanje:

HU: Fontos összeszerelési javaslatok letöltése:

IT: Download importanti suggerimenti di montaggio:

LT: Svarbūs surinkimo pasiūlymai atsisiųsti:

LU: Wichtig Versammlungsvirschléi eroflueden:

LV: Svarīgu montāžas ieteikumu lejupielāde:

NL: Belangrijke montagesuggesties downloaden:

NO: Viktige nedlastingsforslag:

PL: Pobieranie ważnych sugestii montażowych:

PT: Download de sugestões importantes de montagem:

RO: Descărcare de sugestii importante de asamblare:

RS: Преузимање важних предлога за састављање:

RU: Важные предложения по сборке скачать: ,

SL: Prenos pomembnih predlogov za sestavljanje:

SE: Viktiga hämtningsförslag:

SK: Stiahnutie dôležitých návrhov na zostavenie:

TR: Önemli montaj önerileri indir:

ARB: المهمة التجميع اقتراحات تنزيل:



Z. A. du Niederwald
F-67470 Seltz
www.interlink-sas.com



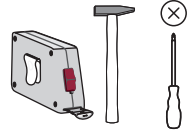
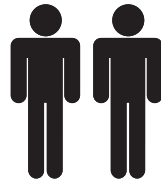
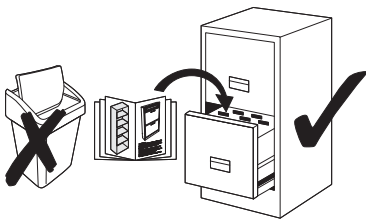
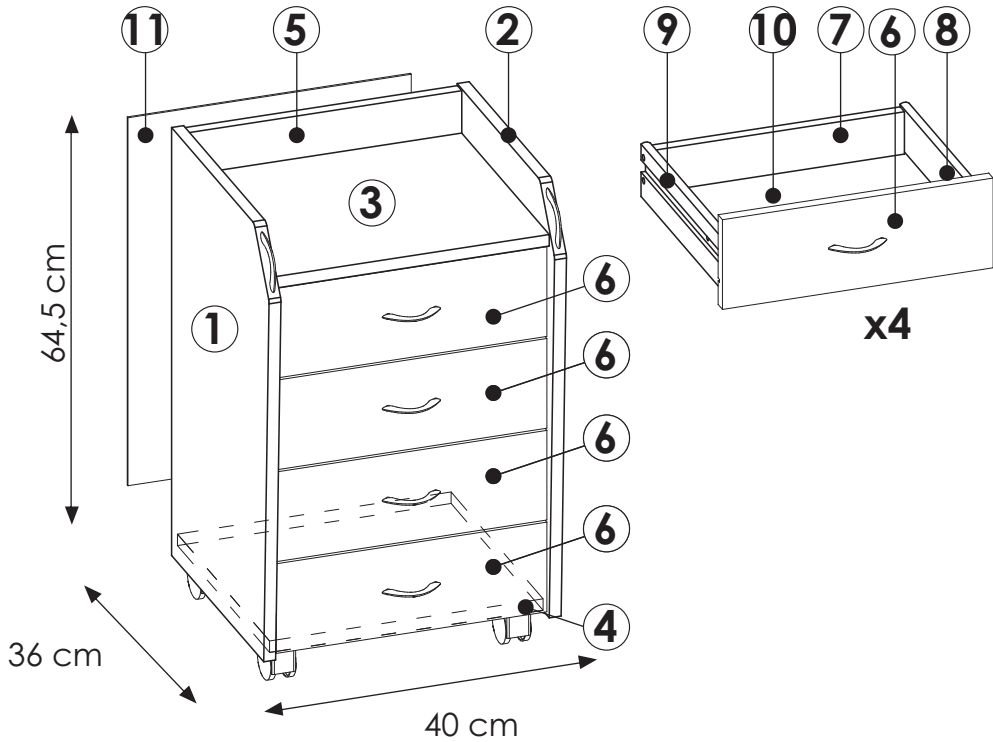








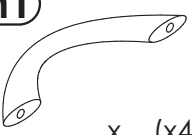

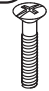
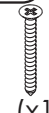

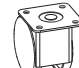



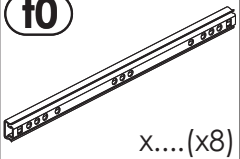
PRINTI

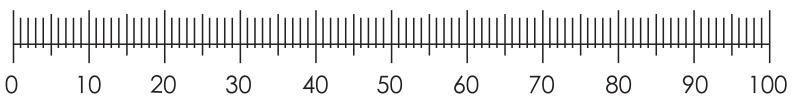


- 90 min.

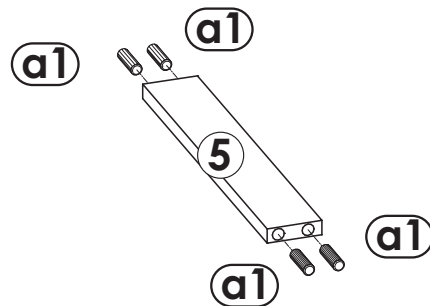
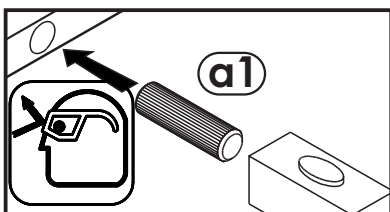
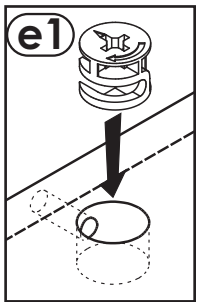
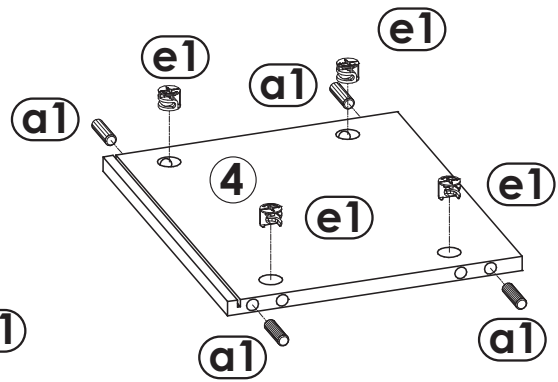
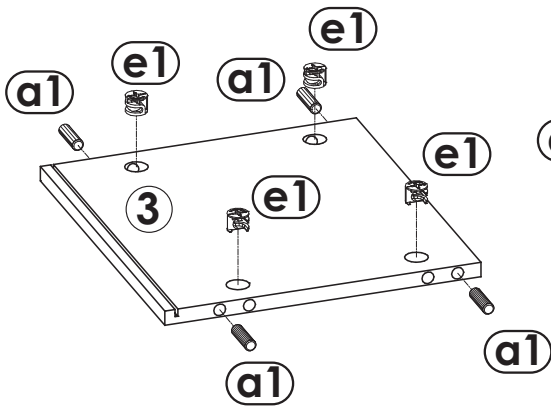
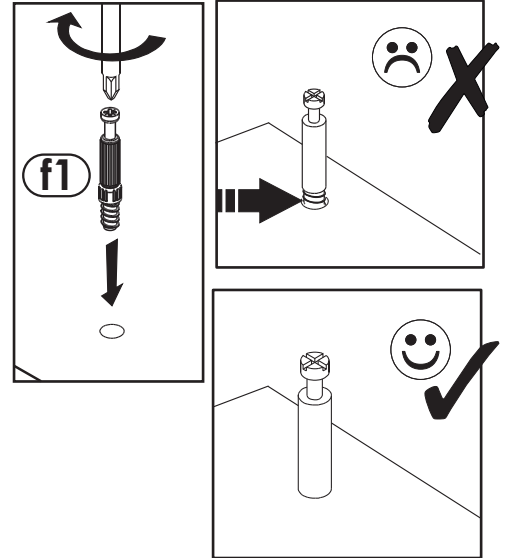
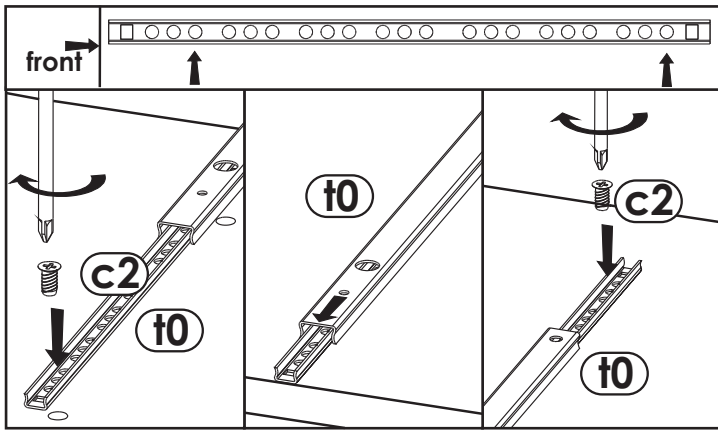
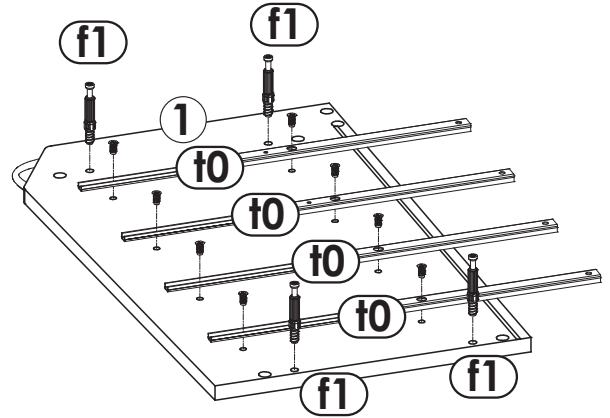
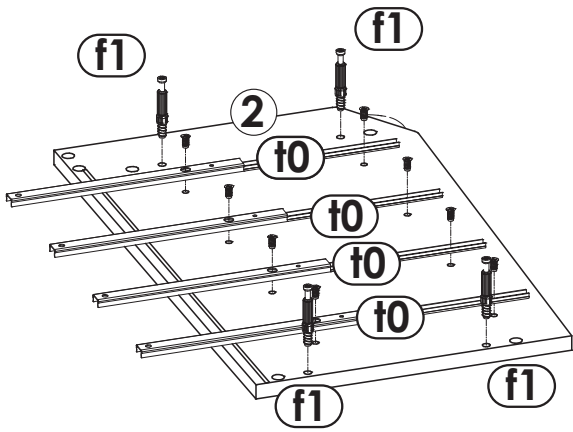
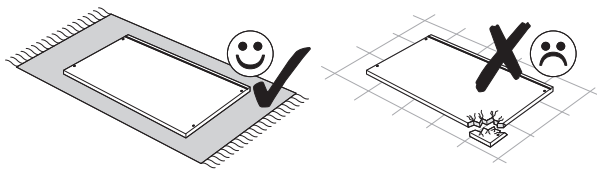
Inter Link®



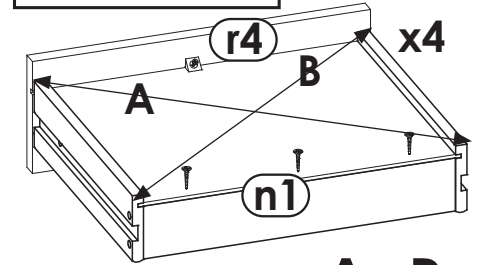
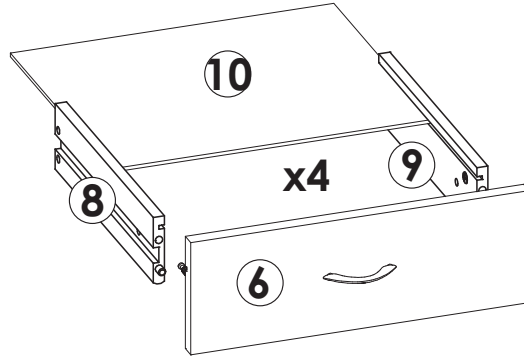
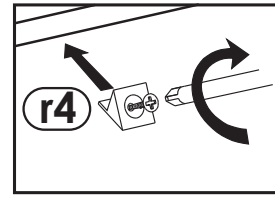
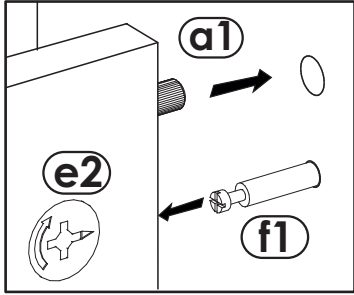
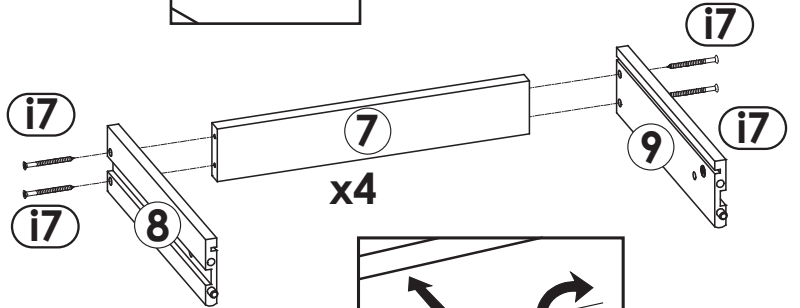
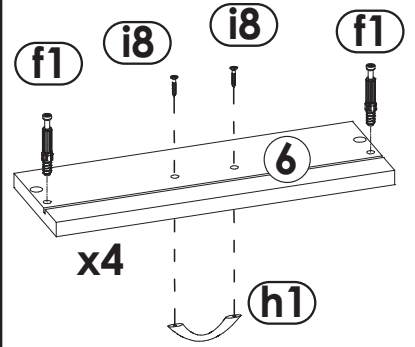
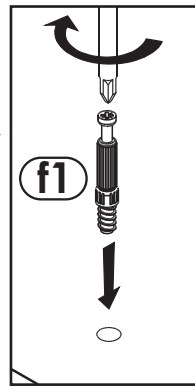
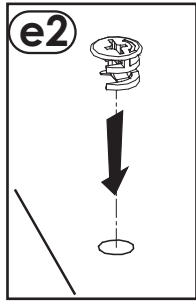
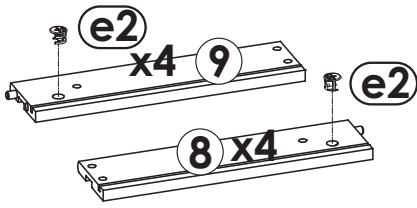
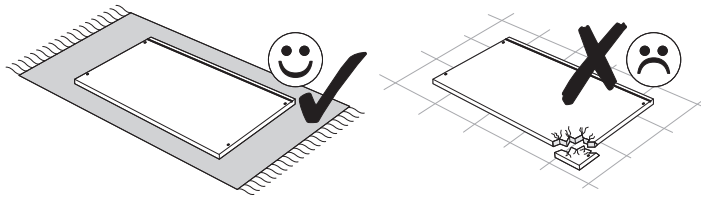
a1  8x35 x... (x12)	c2  Euro 5x13 x... (x16)	e0  x... (x8)	e1  x... (x8)	e2  x... (x8)	f1  x... (x16)	h1  x... (x4)	i2  4x16 x... (x16)	i8  4x24 x... (x8)	i7  4x40 x... (x16)	
k1  4x9 x... (x8)	m  x... (x1)	o14  x... (x2)	o16  x... (x2)	n1  3x16 x... (x20)	r4  x... (x8)	t0  x... (x8)				



1
↓

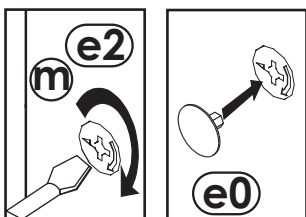
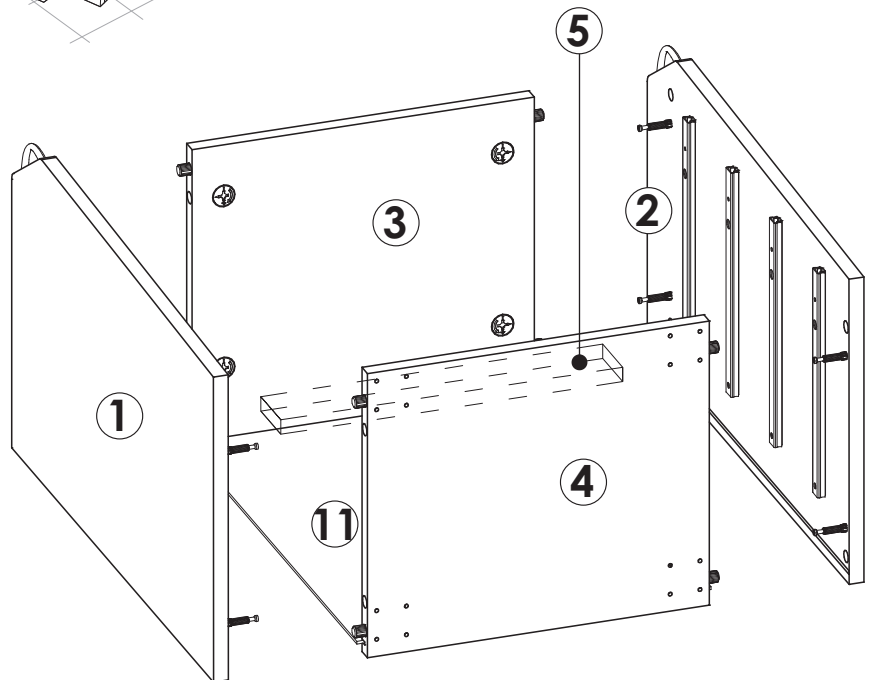
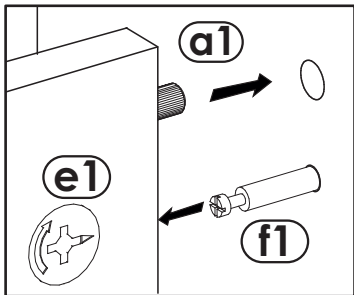
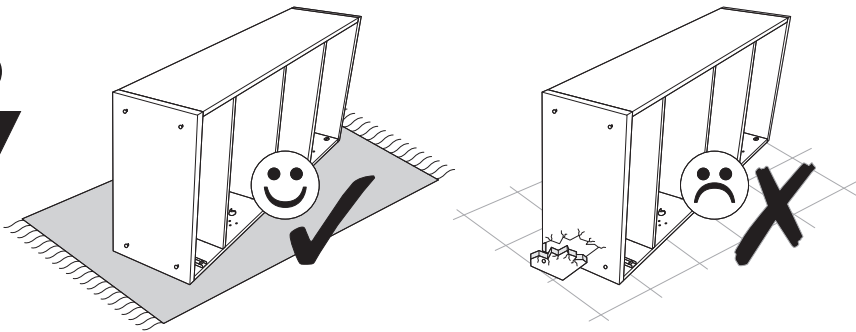


2

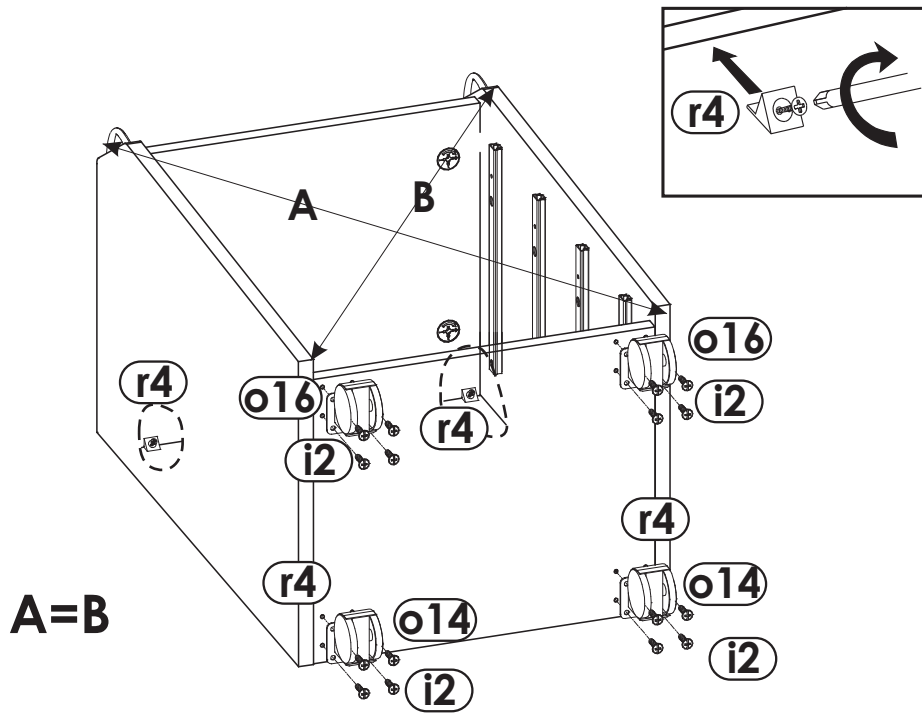


A=B

3



4
▼



5
▼

