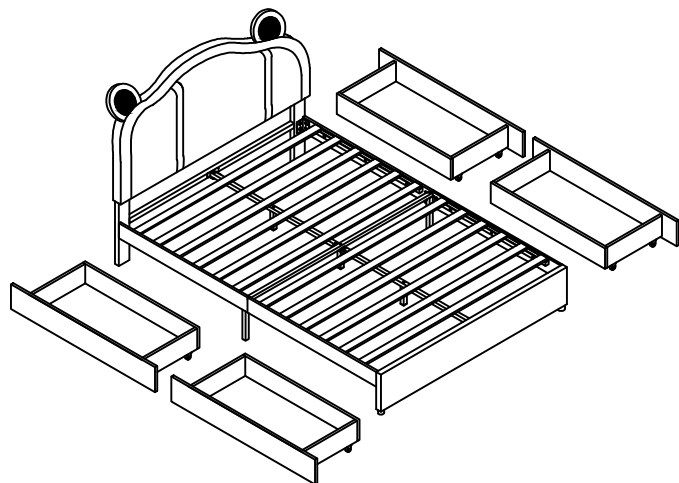


ASSEMBLY INSTRUCTION

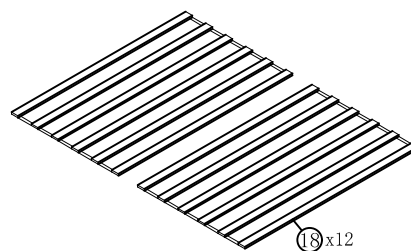
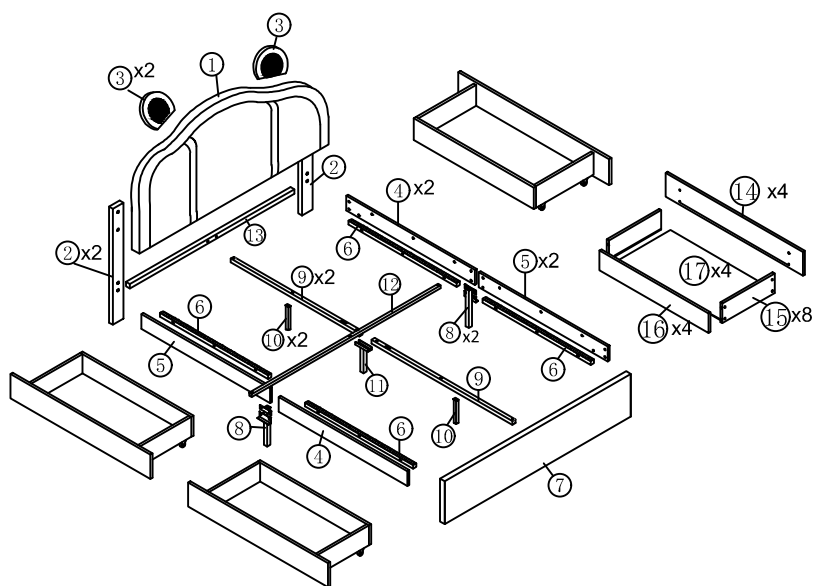
Item Number: WF322536 / WF322539

Upholstered Bed: 140x200



TIPS

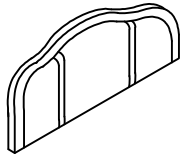


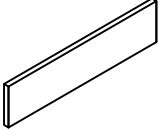
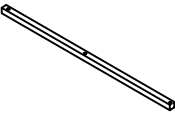
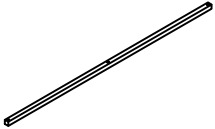
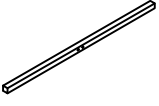
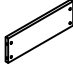
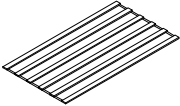
1. This product is divided into 2 parcels for delivery. They may not arrive at the same time. Please wait patiently.
2. Please read the instructions fully before assembly. These instructions include important information which could ensure correct assembly. We have been working on providing high quality products for you. However, in the rare instance that your product is defective, missing parts or there are some issues, please don't hesitate to contact our customer service to submit parts requirements, assembly suggestion, or warranty claims, and we will give the best solution as soon as possible. If necessary, we need you to provide some more clear pictures of the issue.
3. Insert the screws in holes and tighten the screws, but not too tight, 70%~80% is ok, finally tighten all the screws. If some issues happened that some screws can not target to the hole or some parts are difficult to install, please adjust the tightness of the screws.
4. 2 people are recommended to finish



Parts List			Hardware List		
NO	ITEM	QTY	NO	ITEM	QTY
1	Head board	1	A	Allen Key	1
2	Head board legs	2	B	Bolts (M8x50mm)	4
3	Ear of the Headboard	2	C	Bolts (M8x18mm)	44
4	Siderails	2	D	Bolts (M8x40mm)	21
5	Siderails	2	E	Four hole iron	2
6	Side rails support bar	4	F	"7" Connector	4
7	Foot board	1	G	Legs	2
8	Side rails support legs	2	H	Stopper	4
9	Center support bar	2	I	Drawer fittings	32
10	Middle support leg	2	J	Drawer fittings	32
11	Connected support leg	1	K	Nails (M3x20mm)	32
12	Cross bar	1	L	Wheel	16
13	Head board cross bar	1	M	Two hole iron	2
14	Drawer outer board	4	N	Center support bar fittings	2
15	Drawer board	8			
16	Drawer board	4			
17	Drawer bottom board	4			
18	Slats	12			

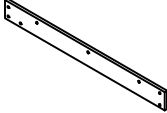
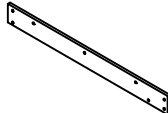
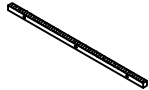


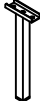

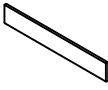
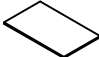
Part List

WF322536

1		2		3	
	Head board-1pc		Head board legs-2pcs		Ear of the Headboard-2pcs
7		9		12	
	Foot board-1pc		Center support bar-2pcs		Cross bar-1pc
13		15		18	
	Head board cross bar-1pc		Drawer board-8pcs		Slats-12pcs

Part List

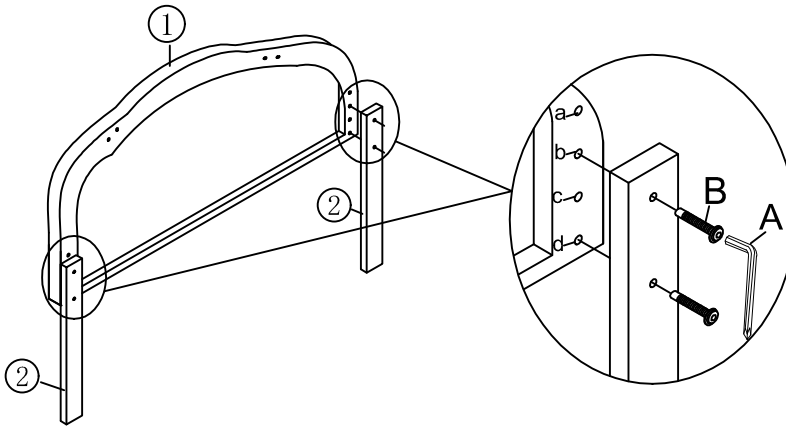
Hardware List+WF322539



4		5		6	
	Side rails-2pcs		Side rails-2pcs		Side rails support bar-4pcs
8		10		11	
	Side rails support legs-2pcs		Middle support leg-2pcs		Connected support leg-1pc
14		16		17	
	Drawer outer board-4pcs		Drawer board-4pcs		Drawer bottom board-4pcs

Attention: Do not tighten the screws before completing the entire installation. If you have any difficulty with the installation process, please feel free to contact us.

Step 1

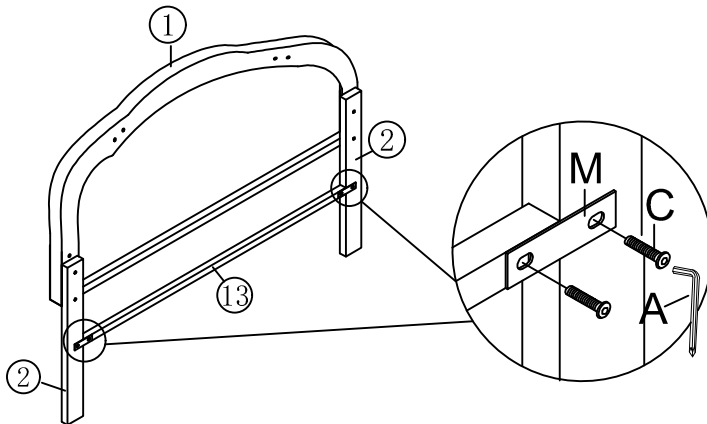
Fix the Headboard legs ② to the Headboard ① with Bolts B by using Allen key A. You can chose the holes a and c or b and d. (Befestigen Sie die Kopfteilbeine ② mit den Schrauben B und dem Inbusschlüssel A am Kopfteil ①. Sie können die Löcher a und c oder b und d wählen.)






A Allen Key	B Bolts x 4
	 M8X50mm

Step 2

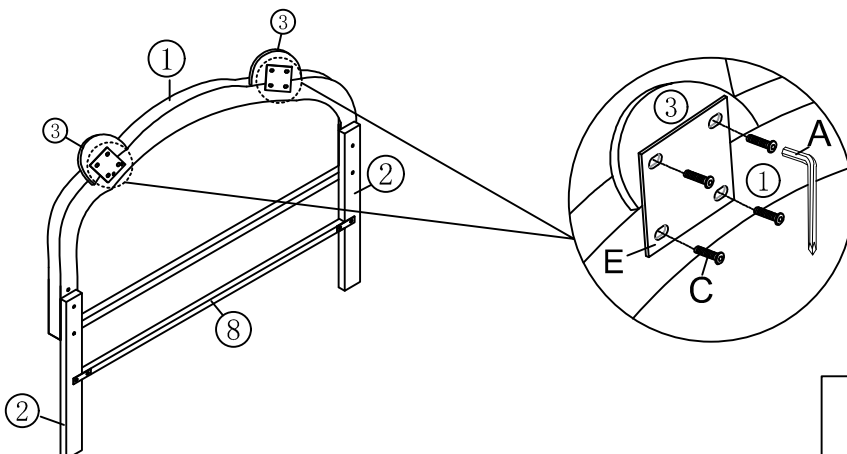
Fix the Headboard cross bar ⑬ to the Headboard legs ② with Bolt C and Two hole iron M by using Allen key A. (Befestigen Sie die Querstange des Kopfteils ⑬ an den Beinen des Kopfteils ② mit der Schraube C und dem Zweilocheisen M unter Verwendung des Inbusschlüssels A.)



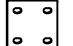


Allen Key	C Bolts x 4	M Two hole iron x 2
	 M8X18mm	

Step 3

Fix the Ear of the Headboard ③ to the Headboard ① with Four hole iron E and Bolts C by using Allen key A. (Befestigen Sie die Lasche des Kopfteils ③ am Kopfteil ① mit Vierlocheisen E und Schrauben C unter Verwendung des Inbusschlüssels A.)

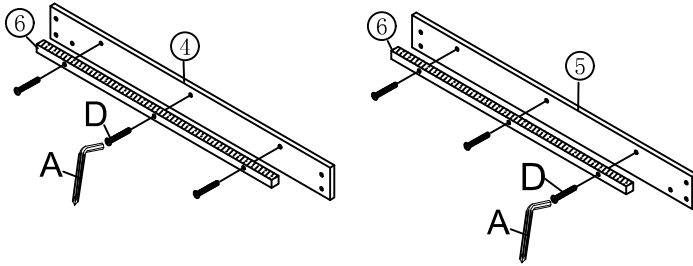




Allen Key	C Bolts x 8	E Four hole iron x 2
	 M8X18mm	

Step 4 x2

Connect Siderail support bar ⑥ to Siderails ④ and ⑤ with Bolts D by using Allen key A.

(Verbinden Sie die Seitengitter-Stützstange ⑥ mit den Schrauben D und dem Inbusschlüssel A mit den Seitengittern ④ und ⑤.)

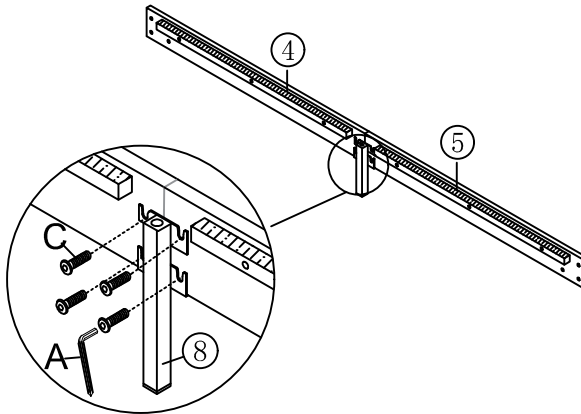




Allen Key 	D Bolts x 12  M8X40mm
--	--

Step 5 x2

Fix the side rails support leg ⑧ to the side rail ④ and ⑤ with Bolts C by using Allen key A.

(Befestigen Sie das Seitengitter-Stützbein ⑧ mit den Schrauben C und dem Inbusschlüssel A an den Seitengittern ④ und ⑤.)

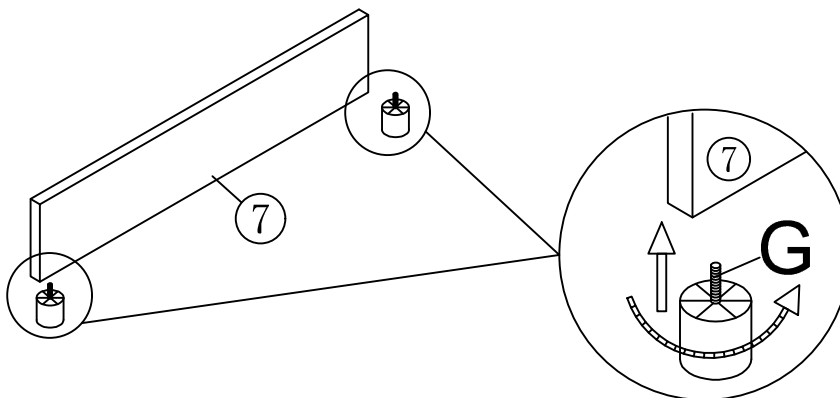


Allen Key 	C Bolts x 8  M8X18mm
--	---

Step 6

Fix the two legs G to the footboard ⑦.

(Fixieren Sie die beiden Beine G am Trittbrett ⑦.)

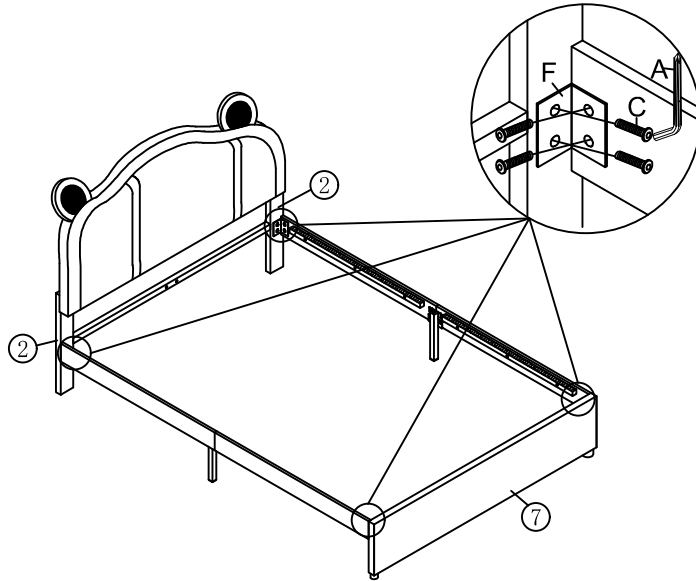





G Legs x 2



Step 7

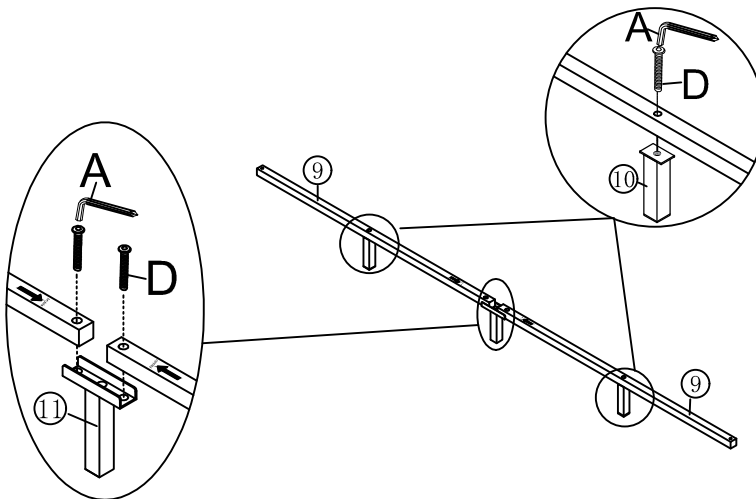
Fix the assembled side rail to the Headboard legs ② and Foot board ⑦ With Bolts C and "7" Connector F by using Allen key A.
 (Befestigen Sie die zusammengebaute Seitenschiene mit der Schraube C und dem "7"-Anschluss F unter Verwendung des Inbusschlüssels A an den Kopfteilbeinen ② und dem Fußteil ⑦.)





Allen Key 	C Bolts x 16  M8X18mm	F "7" Connector x 4 
--	--	--

Step 8

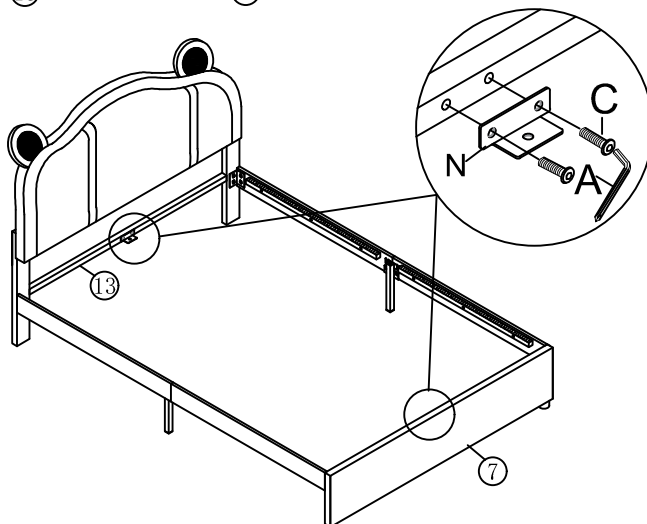
Fix the Middle support leg ⑩ to the Center support bar ⑨ with Bolt D by using Allen key A. Fix connected support leg ⑪ to the Center support bar with Bolt D by using Allen key A.
 (Befestigen Sie das mittlere Stützbein ⑩ mit den Schrauben D und dem Inbusschlüssel A an der mittleren Stützstange ⑨). Befestigen Sie das verbundene Stützbein ⑪ mit den Schrauben D und dem Inbusschlüssel A an der mittleren Stützstange.)






Allen Key 	D Bolts x 4  M8X40mm
--	---

Step 9

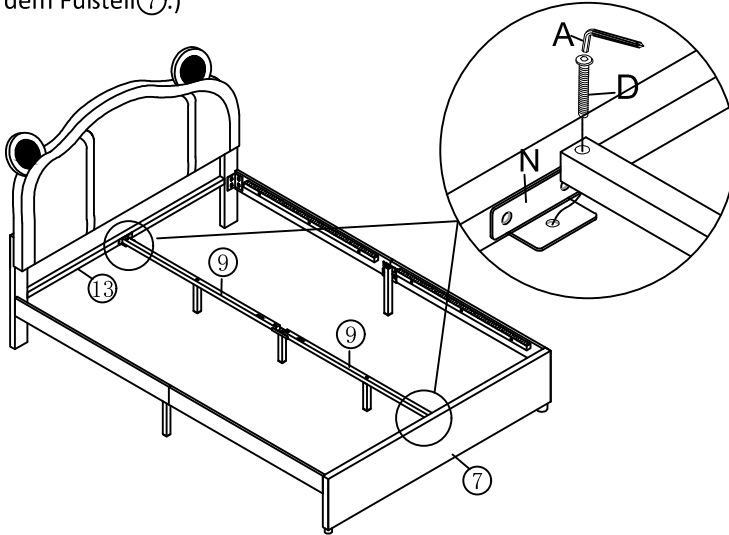
Fix the Center support bar fittings N to the Headboard cross bar ⑬ and foot board ⑦ with Bolts C by using Allen key A.
 (Befestigen Sie die mittleren Stützstangenbeschläge N mit den Schrauben C und dem Inbusschlüssel A an der Querstange des Kopfteils ⑬ und dem Fußteil ⑦.)





Allen Key 	C Bolts x 4  M8X18mm	N Center support bar fittings x 2 
--	---	--

Step 10

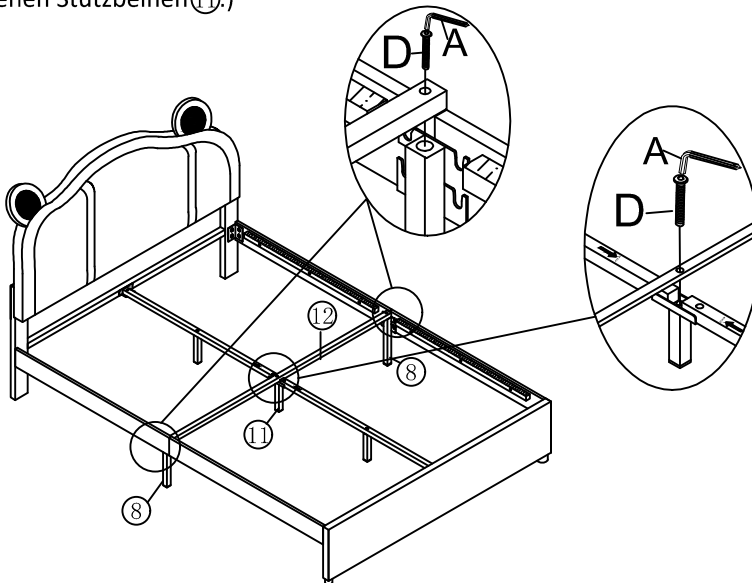
Fix the Center support bar (9) to the Headboard cross bar (13) and Footboard (7) with Bolt D by using Allen key A.
 (Befestigen Sie die mittlere Stützstange (9) mit den Schrauben D und dem Inbusschlüssel A an der Querstange des Kopfteils (13) und dem Fußteil (7).)





Allen Key	D Bolts x 2
	 M8X40mm

Step 11

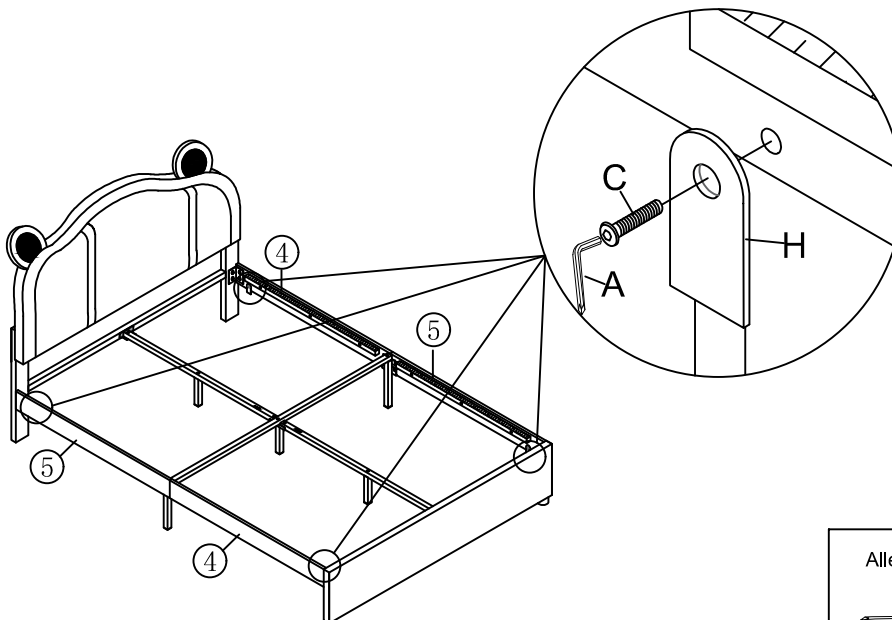
Fix the cross bar (12) to the side rails support legs (8) and Connected support legs (11) with Bolts D by using Allen key A.
 (Befestigen Sie die Querstange (12) mit den Schrauben D und dem Inbusschlüssel A an den Stützbeinen der Seitenschiene (8) und den verbundenen Stützbeinen (11).)






Allen Key	D Bolts x 3
	 M8X40mm

Step 12

Fix the stopper H To the Siderails with Bolts C by using Allen key A.
 (Fixieren Sie den Stopper H an den Seitenschiene mit Schrauben C mit Inbusschlüssel A.)

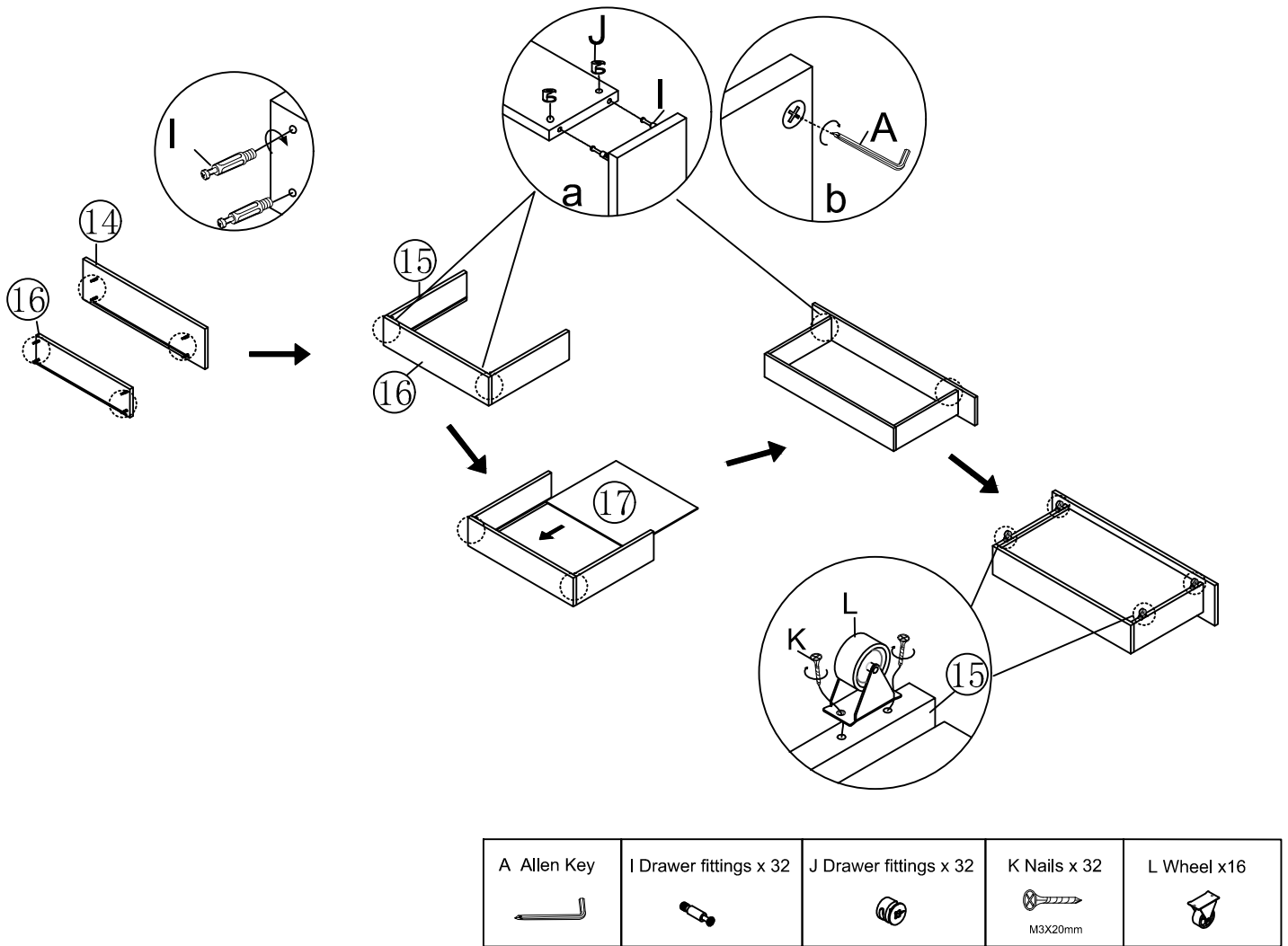


Allen Key	C Bolts x 4	H Stopper x4
	 M8X18mm	

Step 13 x4

Assembled the Drawer with Drawer fittings I and J. Fix the Wheel L to the Drawer board 15 with Nails K by using Electric drill or Screw driver.

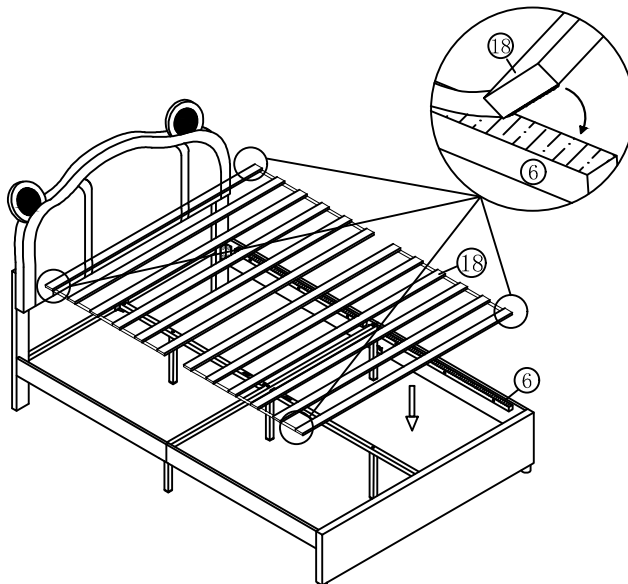
(Montieren Sie die Schublade mit Schubladeneinrichtungen I und J. Fixieren Sie das Rad L an der Schubladeneinrichtung 15 mit Nägeln K mit Elektrobohrer oder Schraubendreher.)



Step 14

Fix the slats 18 to the side support bar 6 .

(Befestigen Sie die Lamellen 18 an der seitlichen Stützstange 6.)



Step 15

Push the four drawers into the bed then assembled is finished, now please tighten all hard ware and enjoy the bed.

(Schieben Sie die vier Schubladen in das Bett dann montiert ist fertig, jetzt ziehen Sie bitte alle Hartwaren fest und genießen Sie das Bett.)

