

GRUNEWALD

Flachdach-Carport



GRUNEWALD

427 x 796 cm

Gestaltungsbeispiel

- Massive Konstruktion aus hochwertigem Leimholz (BSH-Fichte)
- Farblich behandelt in schiefergrau
- Dachschalung mit EPDM-Folie
- Pfosten 12 x 12 cm



GRUNEWALD 427 x 796 cm

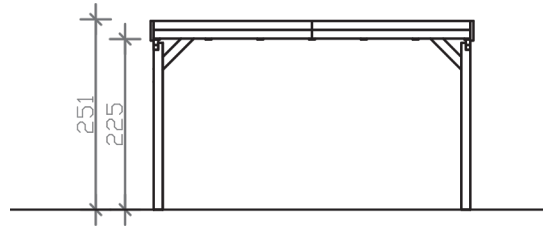
Datenblatt / Baubeschreibung

| | |
|-------------------------------|-----------------------------|
| Material | Leimholz, Fichte |
| Farbbehandlung | Lasiert in Schiefergrau |
| Pfostenstärke | 12 x 12 cm |
| Aufstellbreite | 427 cm |
| Aufstelltiefe | 796 cm |
| Grundfläche | 33,99 m ² |
| Umbauter Raum | 82,59 m ³ |
| Breite Sockelmaß | 419 cm |
| Tiefe Sockelmaß | 738 cm |
| Durchfahrtshöhe vorne | 225 cm |
| Durchfahrtshöhe hinten | 211 cm |
| Durchfahrtsbreite | 395 cm |
| Firsthöhe | 251 cm |
| Traufenhöhe | 235 cm |
| Schneelast | 0,95 kN/m ² |
| Dachform | Flachdach |
| Dachfläche | 33,99 m ² |
| Dachneigung | 1,2 ° |
| Dacheindeckung | Dachschalung mit EPDM-Folie |
| Dachstärke | 20 mm |

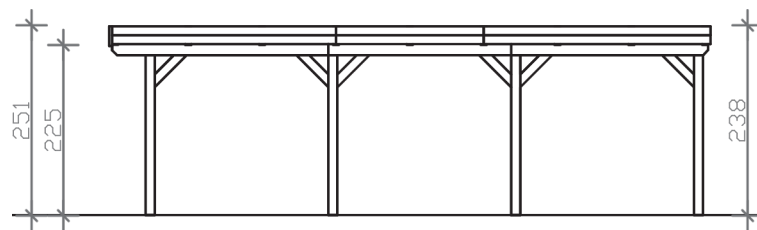
| | |
|----------------------------------|---|
| Wasserablauf | nach hinten |
| Pfostenabstand Tiefe | 230 cm |
| Pfostenanzahl | 8 |
| Oberfläche Holz | 132,84 m ² |
| Im Lieferumfang enthalten | H-Pfostenanker zum Einbetonieren, Montagematerial, Aufbauanleitung |
| Anzahl Packstücke | 2 |
| Verpackungsgewicht gesamt | 940 kg |
| Verpackungsmaße | Paket 1: 120 cm x 420 cm x 85 cm 885,0 kg Paket 2: 60 cm x 35 cm x 60 cm 55,0 kg |
| Artikelnummer | 241064-13-35 |
| EAN-Nummer | 4018211038718 |
| Garantie | 5 Jahre gemäß unseren Garantiebedingungen |

GRUNEWALD
427 x 796 cm

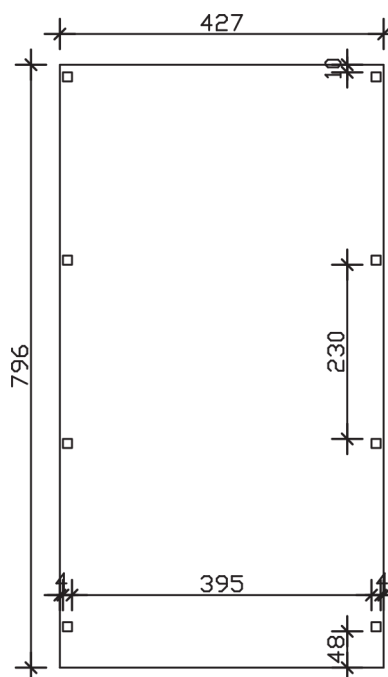
Ansicht
vorne



Schnitt



Grundriss



GRUNEWALD

427 x 796 cm

Schnitte und Ansichten Maßstab 1:100