



ERST-HOLZ[®]

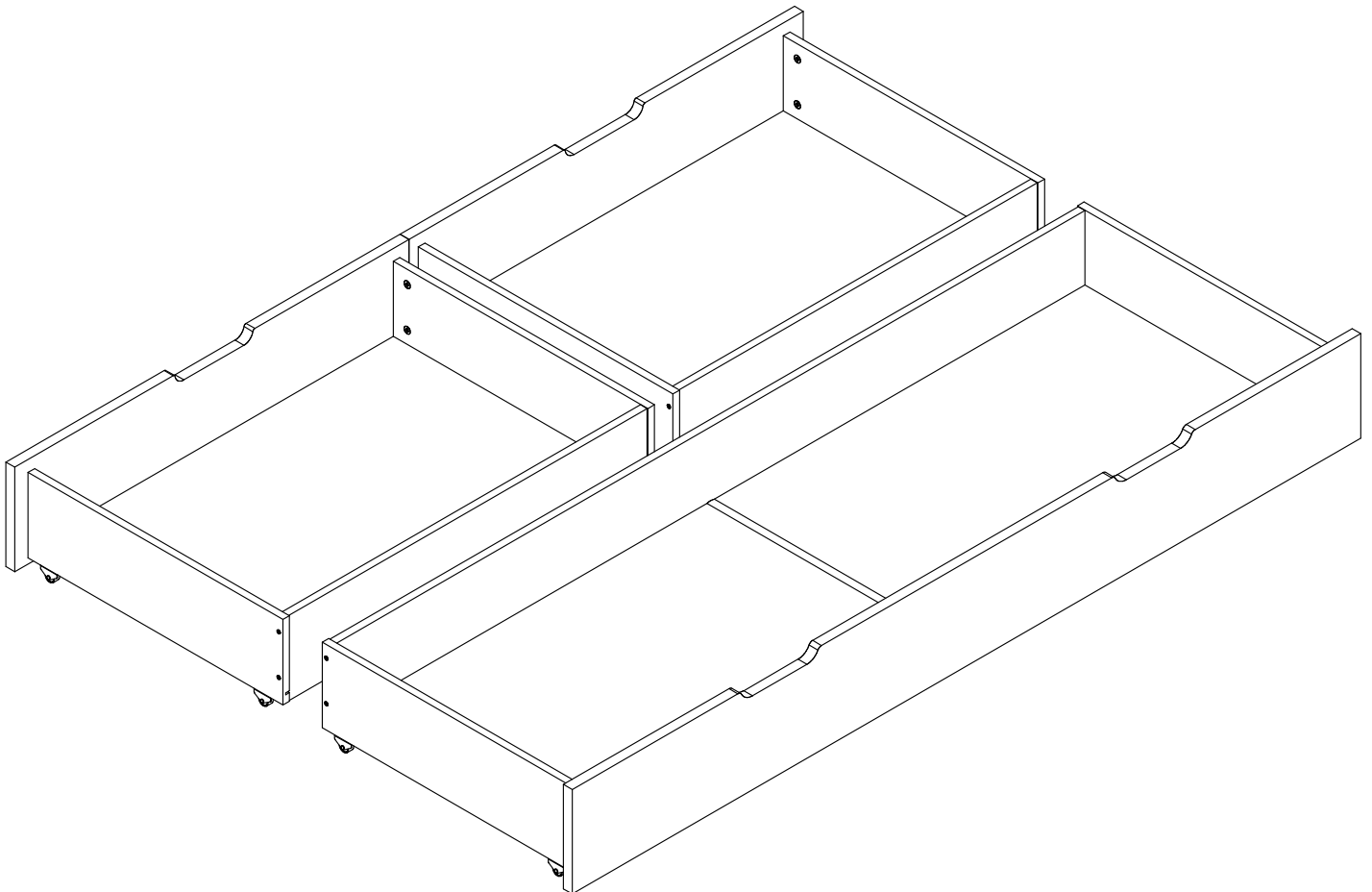
WWW.ERST-HOLZ.DE

Artikel-Nr.: 90.10-S3

Datum: 31.01.2023

Seite 01 von 04

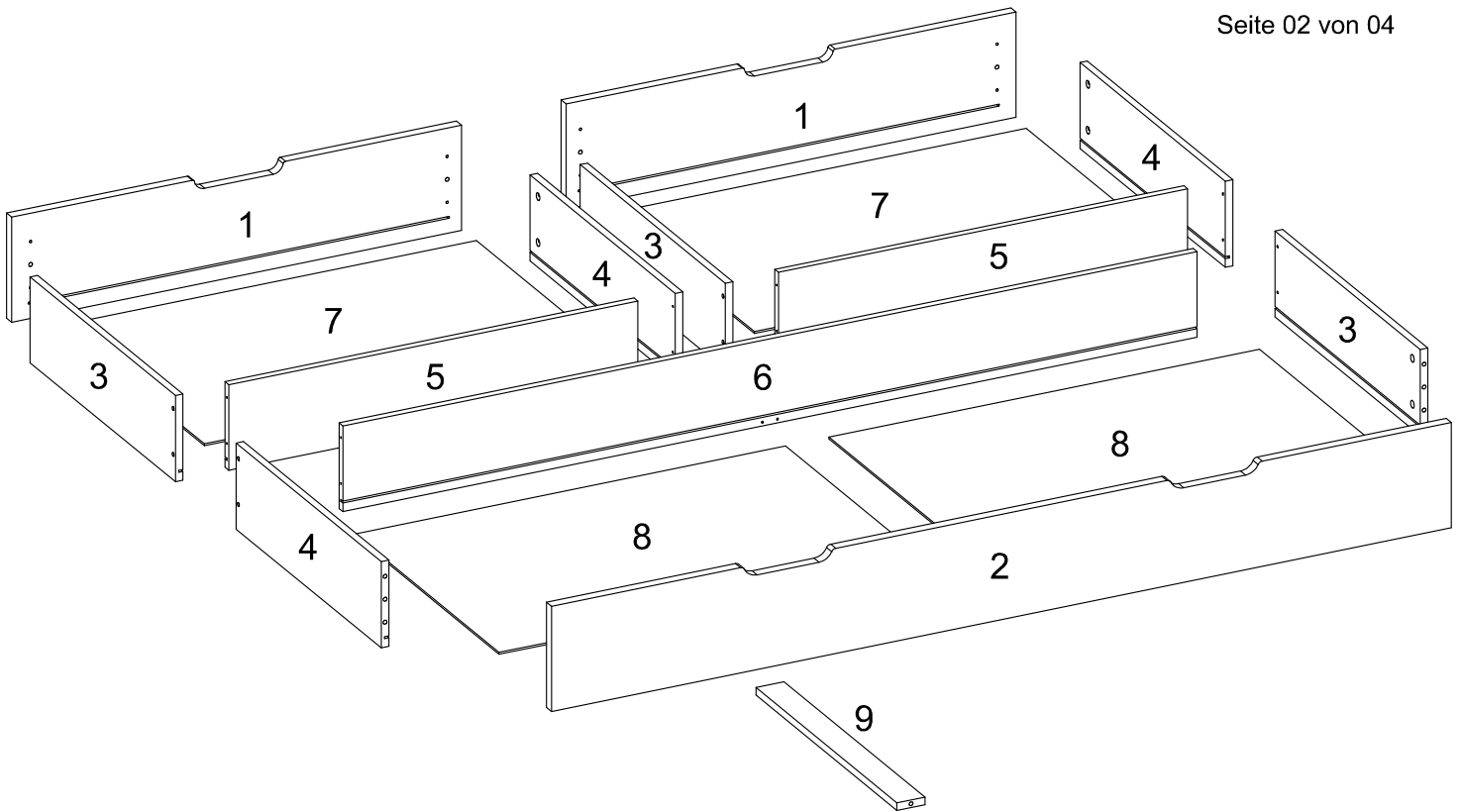
Montageanleitung



ERST-HOLZ[®] - die Marke für gute Holzprodukte

Steinhaus Handelsgesellschaft mbH & Co KG - Schauerödstr. 21 - 94152 Neuhaus - Tel.: 0 8503 924540

E-Mail: auftrag@erst-holz.de



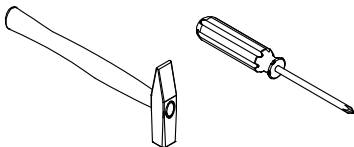
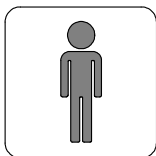
Achtung!



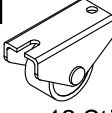

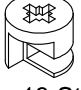


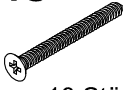
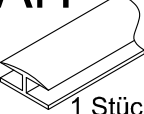
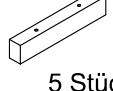
Bevor Sie die Schrauben, Dübel, Muttern in die dafür vorgesehenen Löcher stecken, prüfen Sie, ob sich gegebenenfalls noch Holzspäne in den Löchern befinden.

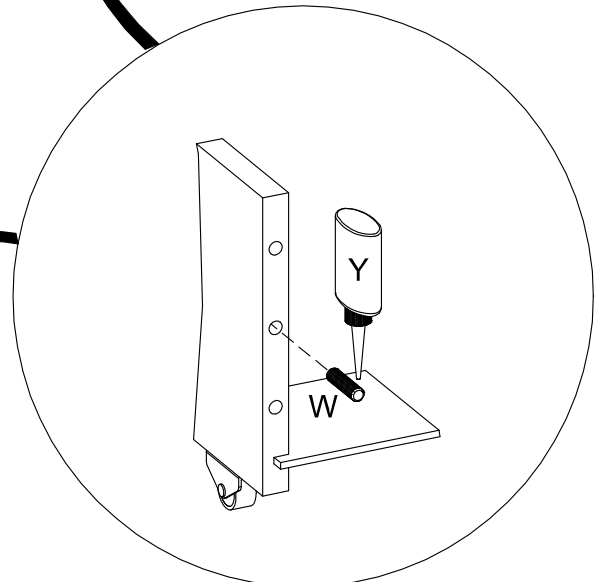
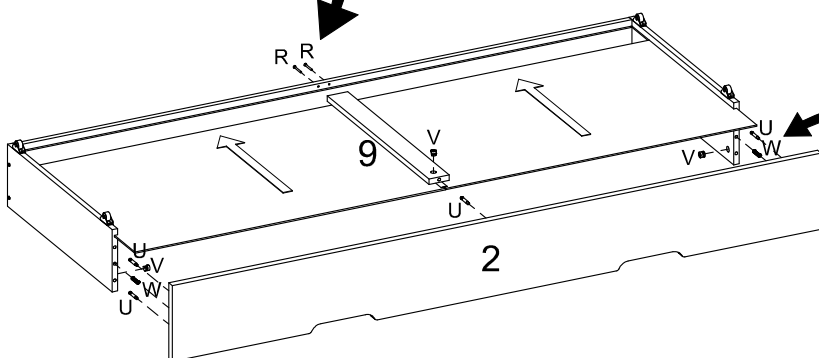
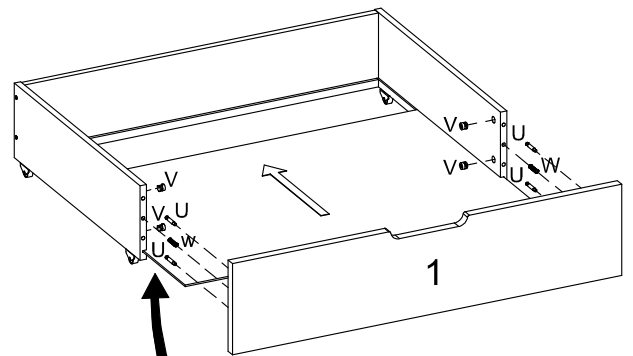
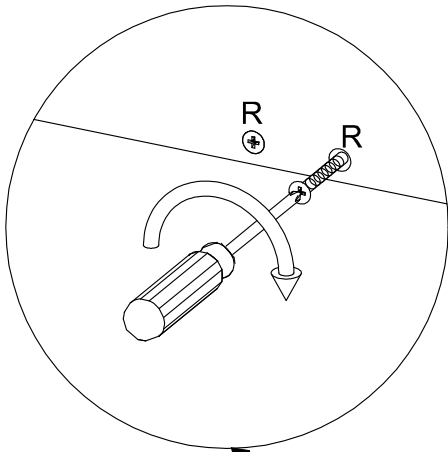
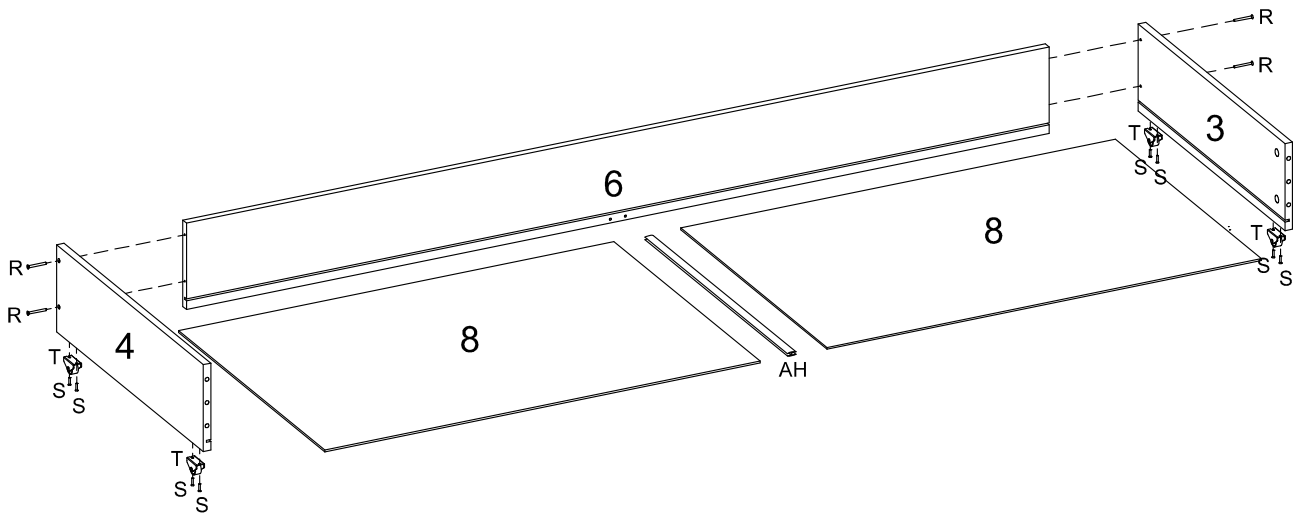
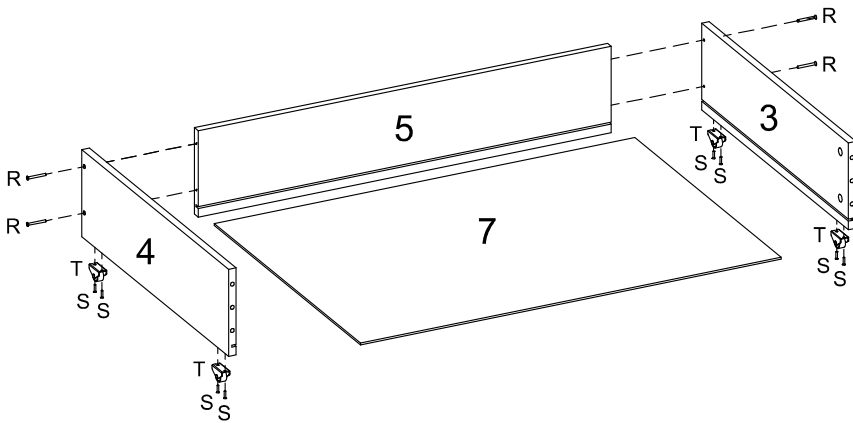


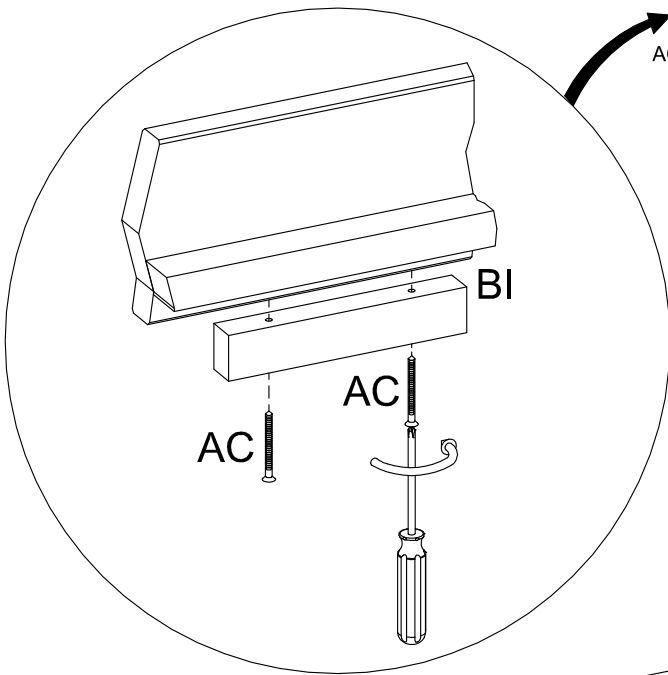
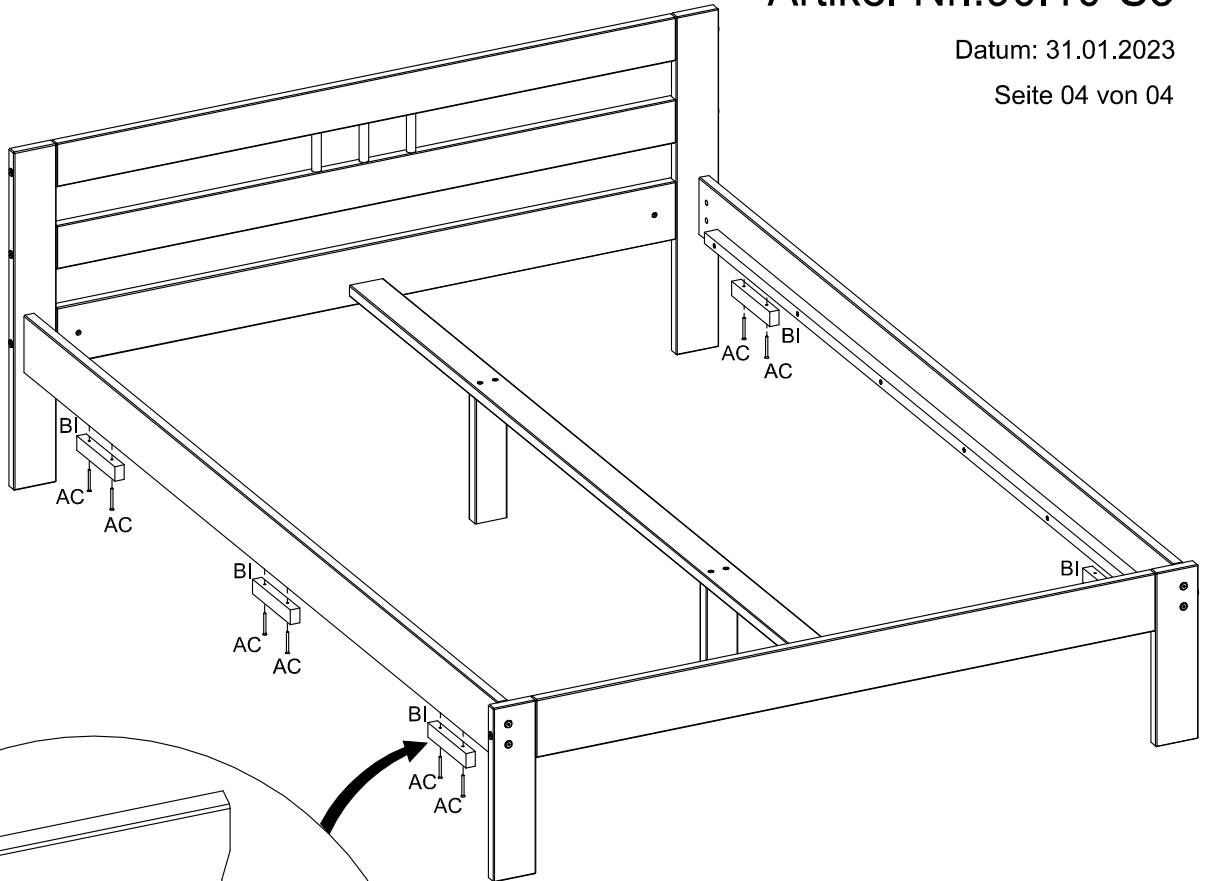
Sie benötigen zum Aufbau:

Teile-Nr.	Bezeichnung	Anzahl
1	Schubladenfront klein	2
2	Schubladenfront groß	1
3	Schubladenseite rechts	3
4	Schubladenseite links	3
5	die Rückseite der kleinen Schublade	2
6	die Rückseite der großen Schublade	1
7	die Bodenplatte der kleinen Schublade	2
8	die Bodenplatte der großen Schublade	2
9	Mittelleiste für die große Schublade	1



R Ø4,0x40mm  14 Stück	S Ø3,0x16mm  24 Stück	T  12 Stück	U  13 Stück	V Ø12x15mm  13 Stück	W Ø8x35mm  6 Stück	Y  1 Stück	AC Ø4,0x45mm  10 Stück
AH 58,5cm  1 Stück	BI 16x3x2cm  5 Stück						





Achtung!
Um den Bettkasten zu positionieren, schrauben Sie die beigelegten Leisten entsprechend von unten an die Auflageleiste an.

