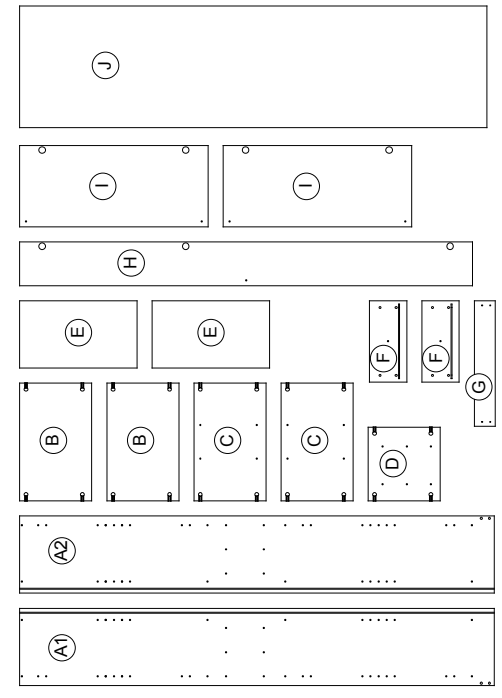
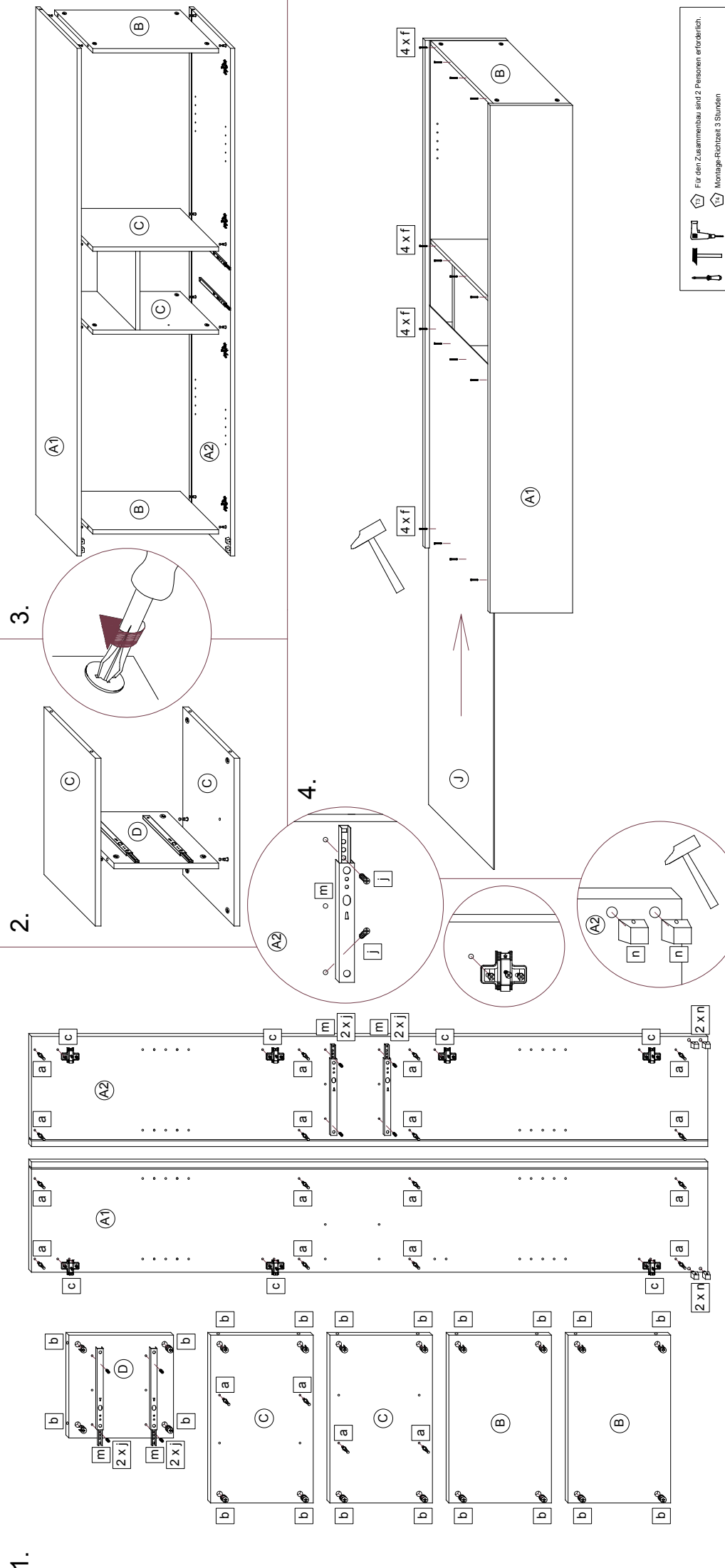


955-305025

MOT-Z0120S1-A
15/11/17
Datum

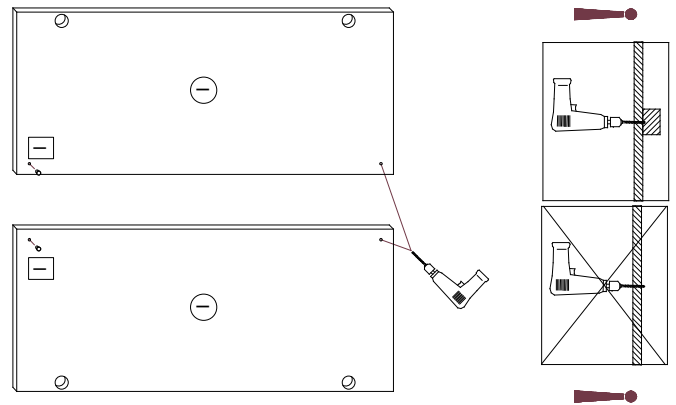


20 x	7 x	5 x	4 x	4 x	1 x	1 x
20 x	7 x	16 x	8 x	4 x	1 x	1 x
20 x	7 x	14 x	8 x	5 x	1 x	1 x
20 x	7 x	4 x	2 x	1 x	1 x	1 x
20 x	7 x	5 x	4 x	4 x	1 x	1 x
20 x	7 x	16 x	8 x	4 x	1 x	1 x
20 x	7 x	14 x	8 x	5 x	1 x	1 x
20 x	7 x	4 x	2 x	1 x	1 x	1 x
20 x	7 x	5 x	4 x	4 x	1 x	1 x
20 x	7 x	16 x	8 x	4 x	1 x	1 x
20 x	7 x	14 x	8 x	5 x	1 x	1 x
20 x	7 x	4 x	2 x	1 x	1 x	1 x

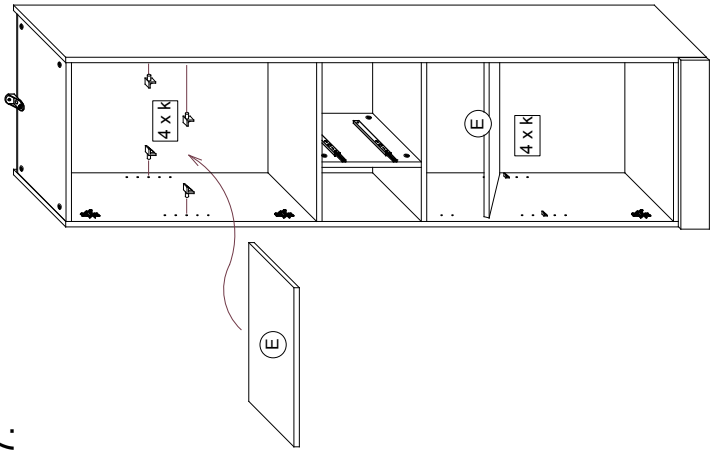


Für den Zusammenbau sind 2 Personen erforderlich.
 Montage-Richtzeit 3 Stunden

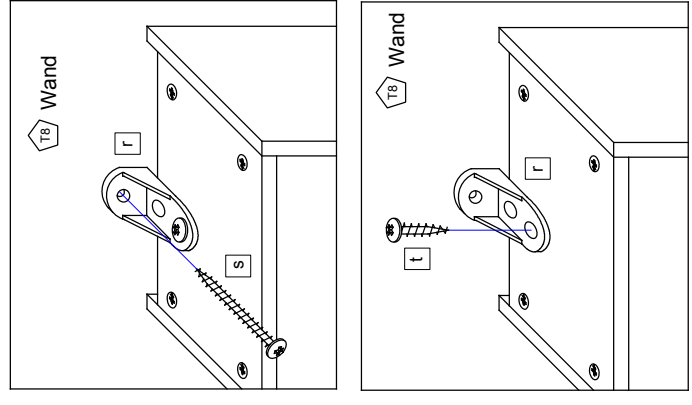
8.



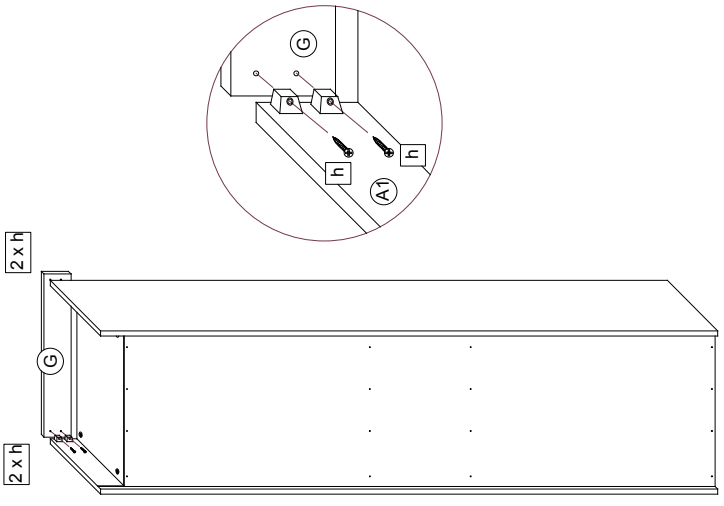
7.



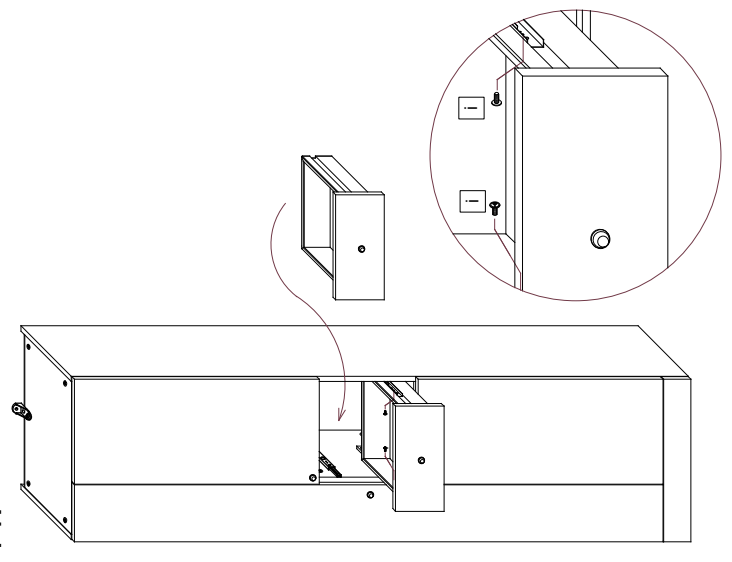
6.



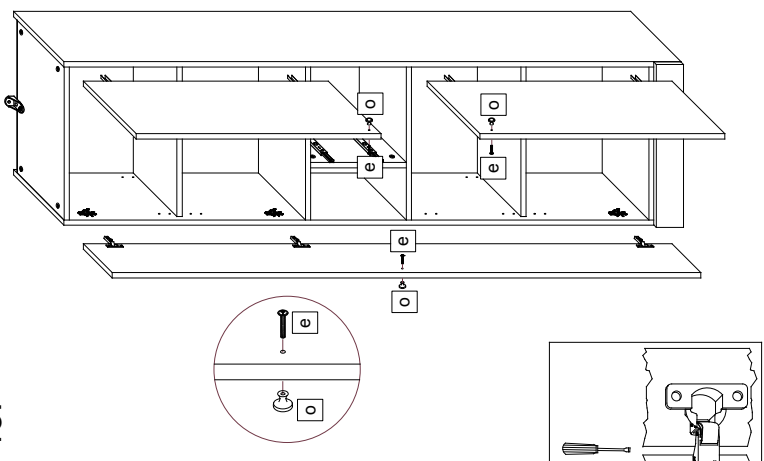
5.



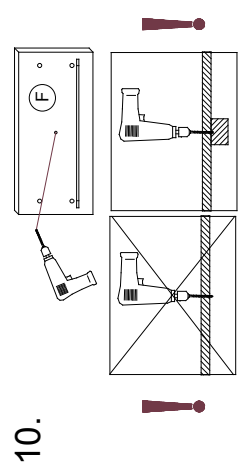
14.



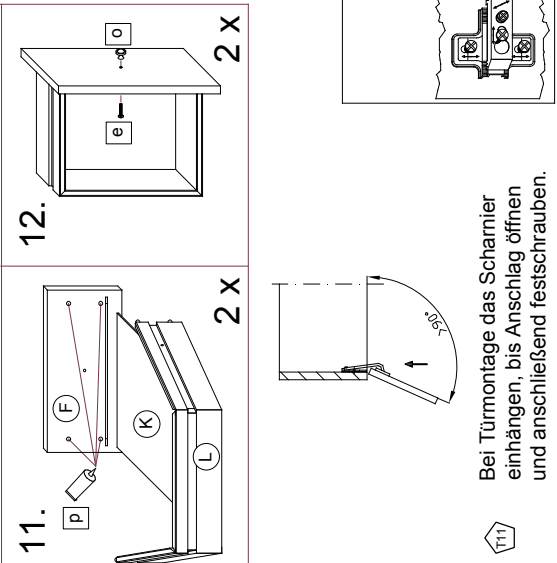
13.



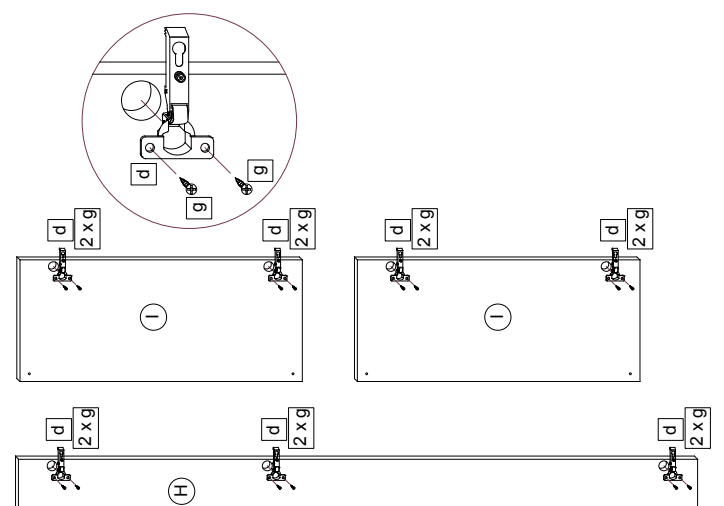
10.



11.



9.



Bei Turmontage das Scharnier einhängen, bis Anschlag öffnen und anschließend festschrauben.

