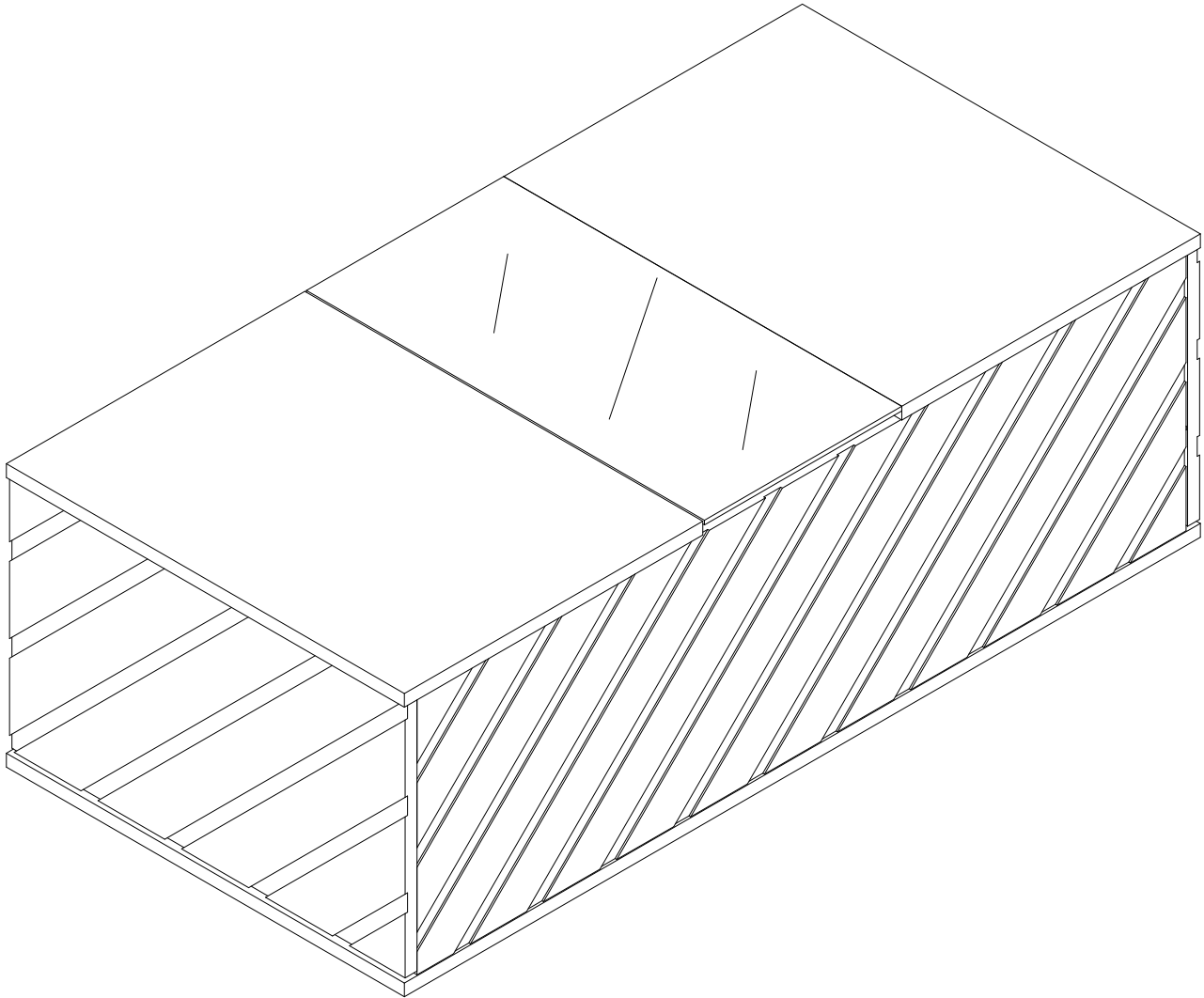

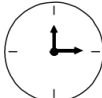
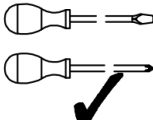


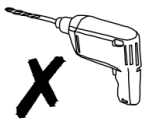


N625P224722W

Product manual
Gebrauchsanweisung
Manuel du produit
Manual del producto
Manuale del prodotto



Importeur	Decobus Handel GmbH
Adresse	Innungsstraße 9, 21244 Buchholz Deutschland
URL	https://www.decobusgroup.de
Hersteller	YESHENG FURNITURE CO., LTD
Adresse	Leshang Center Complex Building, Shouguang City, Weifang City, Shandong Province, China
Email/URL	www.yeshengfurniture.com
EC REP	Decobus Handel GmbH Innungsstraße 9, 21244 Buchholz Deutschland https://www.decobusgroup.de

 2PERS	 45 MIN	<p><u>Tool Required Not Provided</u></p>    
----------------------------------------------------------------------------------------------	-----------------------------------------------------------------------------------------------	--------------------------------------------------------------------------------------------------------------------------------------------------------------------------------------------------------------------------------------------------------------------------------------------------------------------------------------------------------------------------------------------------



[DE]

Warnung: Lesen Sie diese Anleitung vor dem Zusammenbau bitte vollständig durch. Überprüfen Sie, ob Sie alle auf den Seiten aufgeführten Komponenten und Werkzeuge haben. Bewahren Sie die Anleitung zum späteren Nachschlagen auf. Teile des Zusammenbaus lassen sich mit 2 Personen leichter durchführen. Suchen Sie bei Bedarf professionelle Hilfe.

Warnung: Legen Sie alle Teile auf eine ebene Fläche. Legen Sie eine weiche Decke oder Ähnliches darunter, um sie vor Kratzern oder Flecken zu schützen. Vermeiden Sie es, Komponenten über den Boden zu ziehen oder zu schieben.

Warnung: Überprüfen Sie regelmäßig alle Beschläge und Befestigungen, um sicherzustellen, dass sie sicher sind und um Unfälle zu vermeiden. Wenn Teile fehlen, kaputt, beschädigt oder abgenutzt sind, verwenden Sie das Produkt nicht weiter, bis es mit vom Hersteller autorisierten Teilen repariert wurde.

Warnung: Lassen Sie Kinder nicht auf die Möbel klettern, da dies zum Umkippen und zu schweren Verletzungen führen kann. Bauen Sie die Möbel außerhalb der Reichweite von Kindern zusammen.

Warnung: Stellen Sie die Möbel nicht in die Nähe von Feuerquellen oder heißen Gegenständen, um Brandgefahr zu vermeiden.

Warnung: Reinigen Sie die Möbel mit einem feuchten Tuch oder Alkohol. Verwenden Sie keine Reinigungsmittel mit ätzenden Chemikalien.

[EN]

Warning: Please read these instructions fully before starting assembly. Check you have all the components and tools listed on pages. Keep the instructions for later reference. Parts of the assembly will be easier with 2 people. Seek professional assistance if necessary.

Warning: Please place all parts on a flat surface. Place a soft blanket or similar underneath to protect against scratches or stains. Avoid dragging or sliding components across the floor.

Warning: Regularly check all fittings and fastenings to ensure they are secure and to prevent accidents. If any parts are missing, broken, damaged, or worn, discontinue use of the product until repairs have been made using factory authorized parts.

Warning: Do not allow children to climb on the furniture as this may result in tipping and serious personal injury. Assemble the furniture away from the reach of children.

Warning: Do not place furniture close to fire sources or high-temperature objects to avoid the risk of fire. Do not place furniture in damp environments to prevent material damage.

Warning: Clean furniture with a damp cloth or alcohol, avoid using cleaning agents containing corrosive chemicals.

[FR]

Avertissement : Veuillez lire attentivement ces instructions avant de commencer l'assemblage. Vérifiez que vous disposez de tous les composants et outils répertoriés sur les pages. Conservez les instructions pour référence ultérieure. Certaines parties de l'assemblage seront plus faciles à 2 personnes. Demandez l'aide d'un professionnel si nécessaire.

Avertissement : Veuillez placer toutes les pièces sur une surface plane. Placez une couverture douce ou similaire en dessous pour les protéger des rayures ou des taches. Évitez de faire glisser les composants sur le sol.

Avertissement : Vérifiez régulièrement tous les raccords et fixations pour vous assurer qu'ils sont bien fixés et pour éviter les accidents. Si des pièces manquent, sont cassées, endommagées ou usées, cessez d'utiliser le produit jusqu'à ce que des réparations aient été effectuées à l'aide de pièces autorisées par l'usine.

Avertissement : Ne laissez pas les enfants grimper sur les meubles car cela pourrait entraîner un basculement et des blessures graves. Assemblez les meubles hors de portée des enfants.

Avertissement : Ne placez pas les meubles à proximité de sources de feu ou d'objets à haute température pour éviter tout risque d'incendie.

Avertissement : Nettoyez les meubles avec un chiffon humide ou de l'alcool, évitez d'utiliser des produits de nettoyage contenant des produits chimiques corrosifs.

[IT]

Attenzione: leggere attentamente queste istruzioni prima di iniziare il montaggio. Verificare di avere tutti i componenti e gli strumenti elencati nelle pagine. Conservare le istruzioni per riferimento futuro. Alcune parti del montaggio saranno più facili con 2 persone. Se necessario, chiedere assistenza professionale.

Attenzione: posizionare tutte le parti su una superficie piana. Posizionare una coperta morbida o simile sotto per proteggere da graffi o macchie. Evitare di trascinare o far scivolare i componenti sul pavimento.

Attenzione: controllare regolarmente tutti i raccordi e i dispositivi di fissaggio per assicurarsi che siano sicuri e per prevenire incidenti. Se alcune parti sono mancanti, rotte, danneggiate o usurate, interrompere l'uso del prodotto fino a quando non siano state eseguite le riparazioni utilizzando parti autorizzate dalla fabbrica.

Attenzione: non consentire ai bambini di arrampicarsi sui mobili poiché ciò potrebbe causare ribaltamenti e gravi lesioni personali. Montare i mobili lontano dalla portata dei bambini.

Attenzione: non posizionare i mobili vicino a fonti di fuoco o oggetti ad alta temperatura per evitare il rischio di incendio

Attenzione: pulire i mobili con un panno umido o alcol, evitare di utilizzare detergenti contenenti sostanze chimiche corrosive.

[ES]

Advertencia: Lea estas instrucciones completamente antes de comenzar el montaje. Compruebe que tiene todos los componentes y herramientas que se enumeran en las páginas. Conserve las instrucciones para consultarlas más adelante. El montaje de algunas partes será más sencillo con 2 personas. Busque ayuda profesional si es necesario.

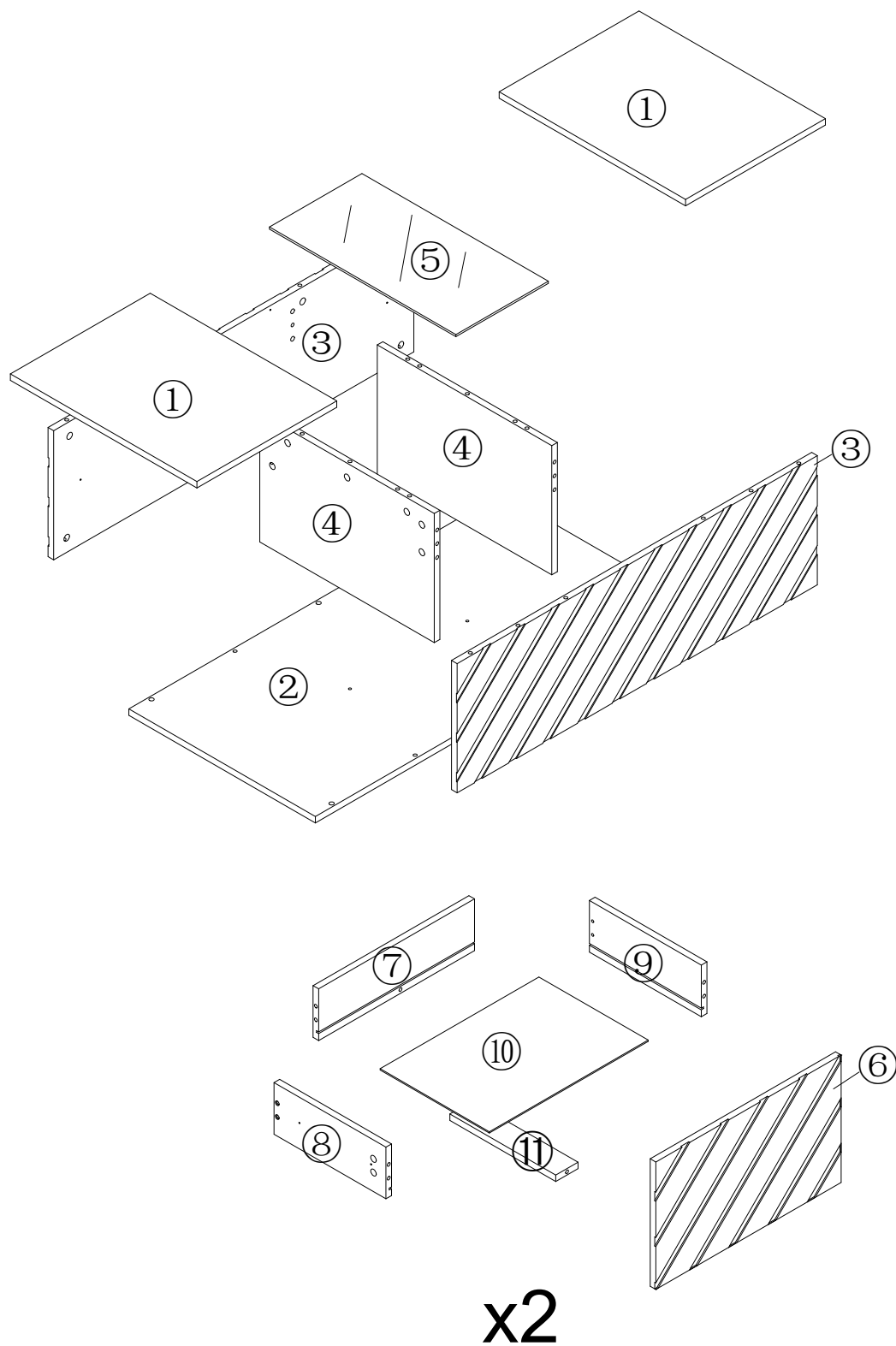
Advertencia: Coloque todas las piezas sobre una superficie plana. Coloque una manta suave o algo similar debajo para protegerlas de rayones o manchas. Evite arrastrar o deslizar los componentes por el piso.

Advertencia: Verifique regularmente todos los accesorios y fijaciones para asegurarse de que estén seguros y evitar accidentes. Si falta alguna pieza, está rota, dañada o desgastada, deje de usar el producto hasta que se hayan realizado las reparaciones con piezas autorizadas de fábrica.

Advertencia: No permita que los niños se suban a los muebles, ya que esto puede provocar que se vuelquen y lesiones personales graves. Monte los muebles fuera del alcance de los niños.

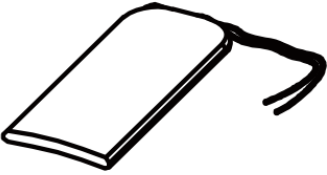
Advertencia: No coloque los muebles cerca de fuentes de fuego u objetos de alta temperatura para evitar el riesgo de incendio.

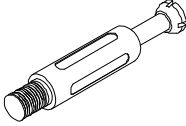
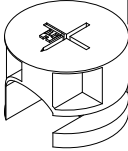
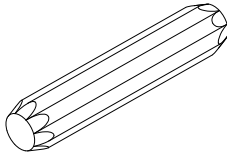
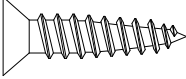
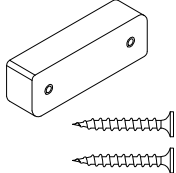

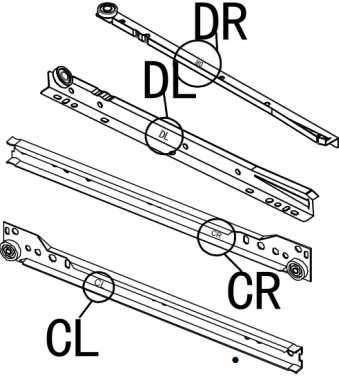
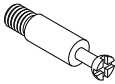
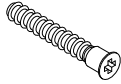
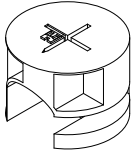
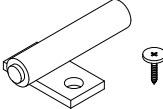

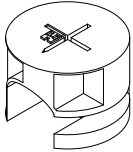
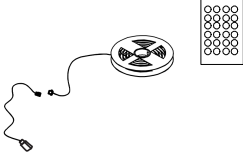
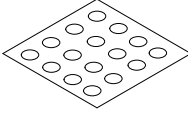
Advertencia: Limpie los muebles con un paño húmedo o alcohol, evite usar agentes de limpieza que contengan químicos corrosivos.

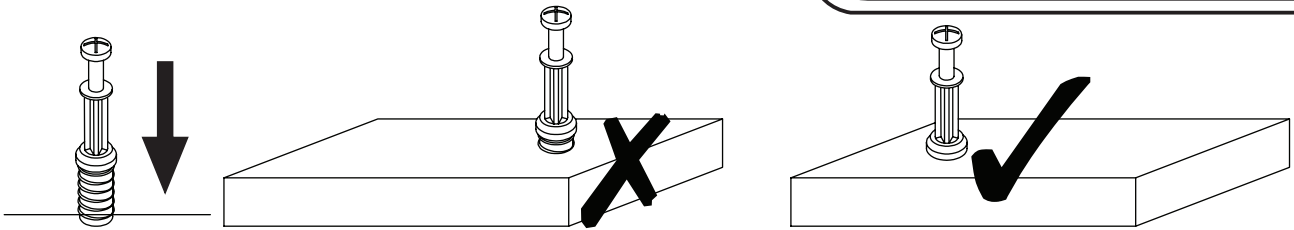


BOX
1-1

N625P224722W

1	500*375*15=2PCS
2	1000*500*15=1PCS
3	966*300*15=2PCS
4	468*300*12=2PCS
5	500*248*5=1PCS
6	497*296*15=2PCS
7	418*120*12=2PCS
8	300*120*12=2PCS
9	300*120*12=2PCS
10	426*296*3=1PCS
11	288*60*15=2PCS
	

 <p>A x14 +2(spare)</p>	 <p>B x14 +2(spare)</p>	 <p>C x4 M8*40 +2(spare)</p>
 <p>D x24 M3.5*14</p>	 <p>E x5 M4*25</p>	 <p>F x8 M3.5*35</p>
 <p>G x2 300MM</p>	 <p>H x26</p>	 <p>I x2 M7*50</p>
<p>L x26</p> 	 <p>J x2</p>	 <p>K x4</p>
<p>L x26</p> 	 <p>M x1</p>	 <p>N x42</p>



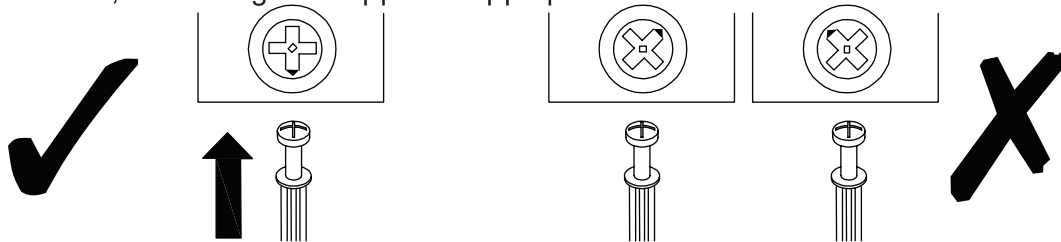
EN_QUICKFIT: Tighten quickfit until shoulder is flush with panel. Do not overtighten or undertighten.

FR_RACCORD RAPIDE: Faites serrer le raccord rapide jusqu'à ce que l'épaulement soit parfaitement encastré dans le panneau. Il ne faut ni trop serrer ni insuffisamment serrer.

ES_QUICKFIT: Apriete quickfit hasta que el hombro se descargue con el panel. NO lo sobreapriete ni lo apriete poco.

DE_QUICKFIT: Ziehen Sie den Quickfit fest, bis die Schulter mit der Platte bündig ist. Bitte nicht zu fest oder zu schwach anziehen.

IT_MONTAGGIO RAPIDO: Stringere il montaggio rapido fino a quando la spalla è a filo con il pannello, non stringere troppo o troppo poco.



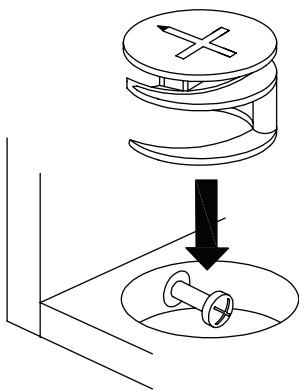
EN_CAM LOCK: When fitting cam lock, ensure starting position is correct before you insert connecting quickfit.

FR_SERRURE BATTEUSE: Avant d'insérer la serrure batteuse, veillez à la bonne orientation avant d'insérer le raccord rapide.

ES_CIERRE DE LA CÁMARA: Cuando instale el cierre de la cámara, asegúrese de que la posición de inicio es correcta antes de que inserte el quickfit conector.

DE_CAM-LOCK: Achten Sie bei der Montage des Cam-Locks auf die richtige Ausgangsposition, bevor Sie den Quickfit einsetzen.

IT_BLOCCAGGIO A CAMMA: Quando si monta il bloccaggio a camma, assicurarsi che la posizione iniziale sia corretta prima di inserire il montaggio rapido di collegamento.



EN_Quickfit head should be in the centre of the cam lock when the two panels are joined.

Cam lock should be inserted before quickfit.

FR_Lorsque les deux panneaux sont assemblés, la tête du raccord rapide doit reposer au centre de la serrure batteuse. Il faut insérer la serrure batteuse avant le raccord rapide.

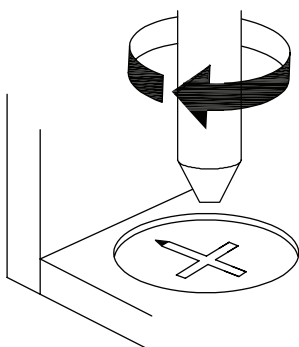
ES_El cabezal del quickfit debe estar en el centro del cierre de la cámara cuando se unan los dos paneles.

Se debe insertar el cierre de la cámara antes que el quickfit.

DE_Der Quickfit-Kopf sollte sich in der Mitte des Cam-Locks befinden, wenn die beiden Platten zusammengefügt sind. Der Cam-Lock sollte vor dem Quickfit eingesetzt werden.

IT_La testa del montaggio rapido deve trovarsi al centro del bloccaggio a camma quando i due pannelli sono uniti.

Il Bloccaggio a Camma deve essere inserito prima del montaggio rapido.



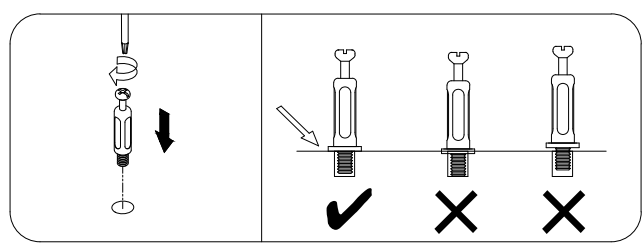
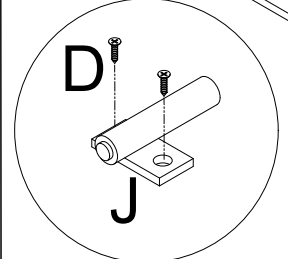
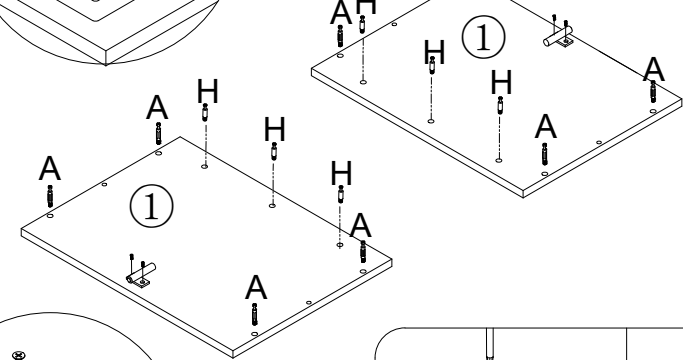
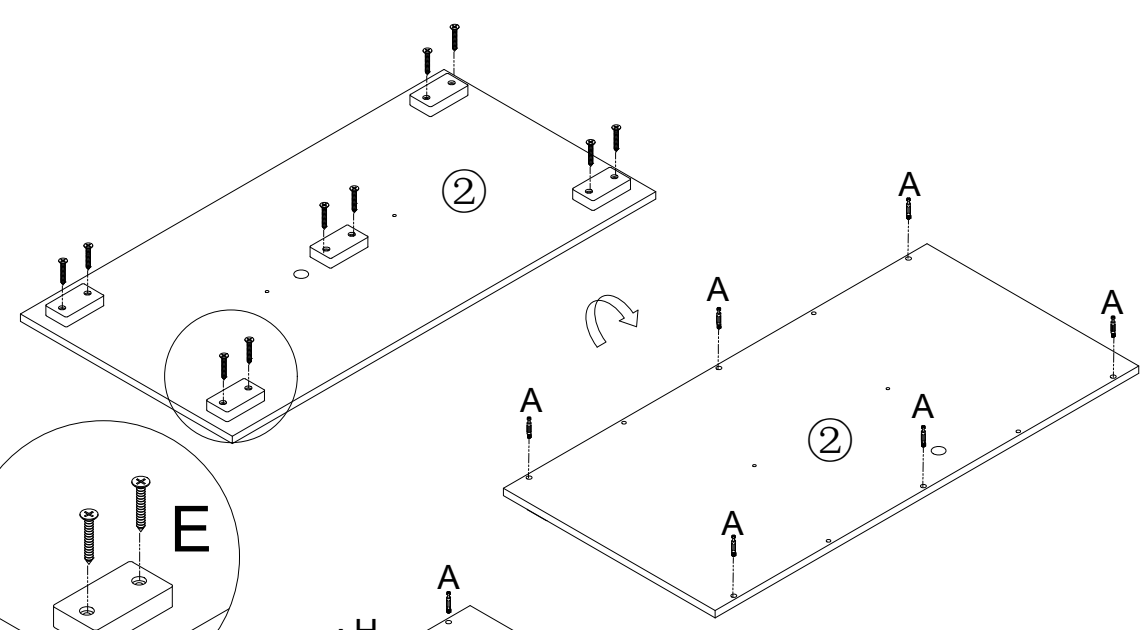
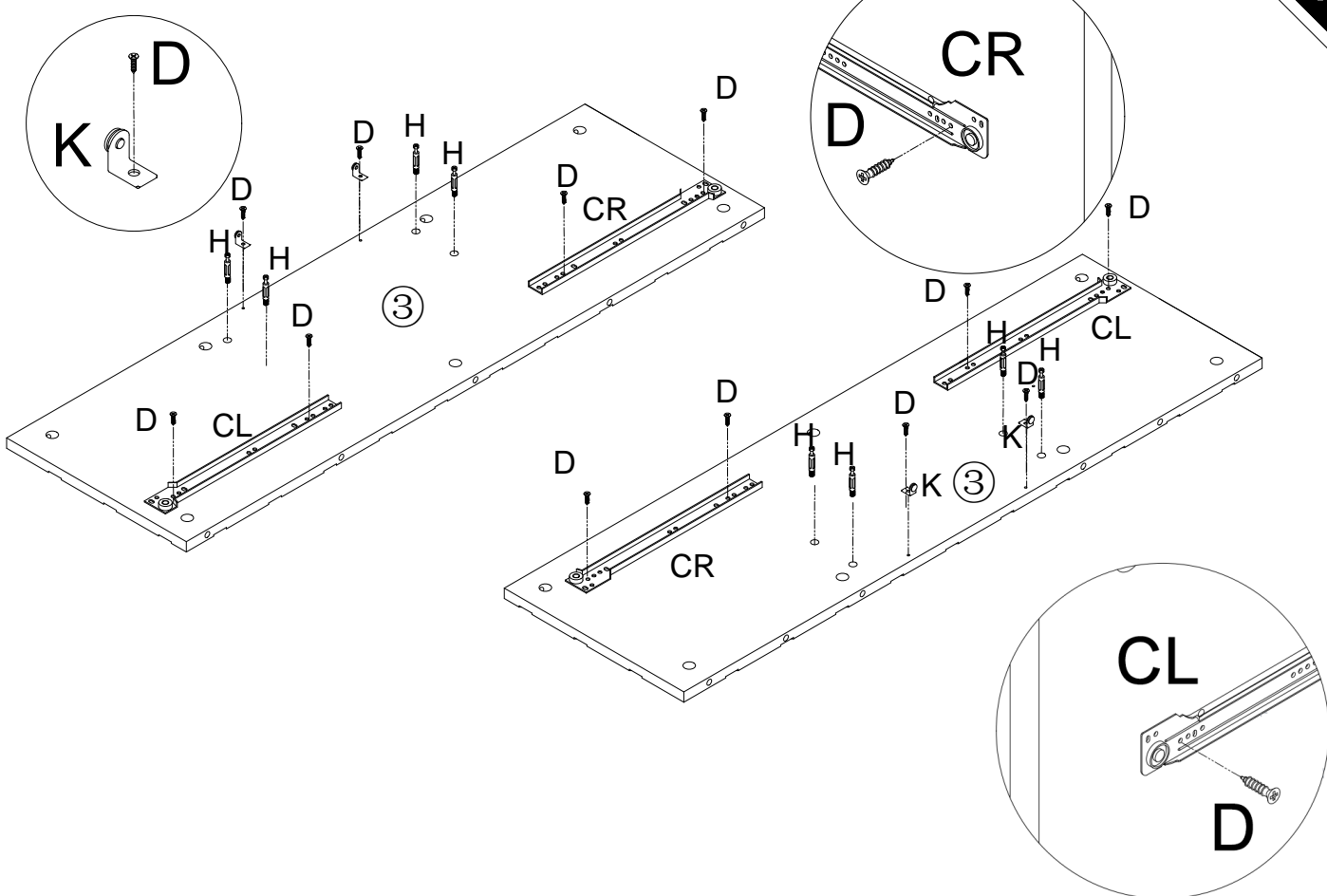
EN_Turn cam lock clockwise to tighten.

FR_Faites tourner la serrure batteuse dans le sens des aiguilles d'une montre pour la resserrer.

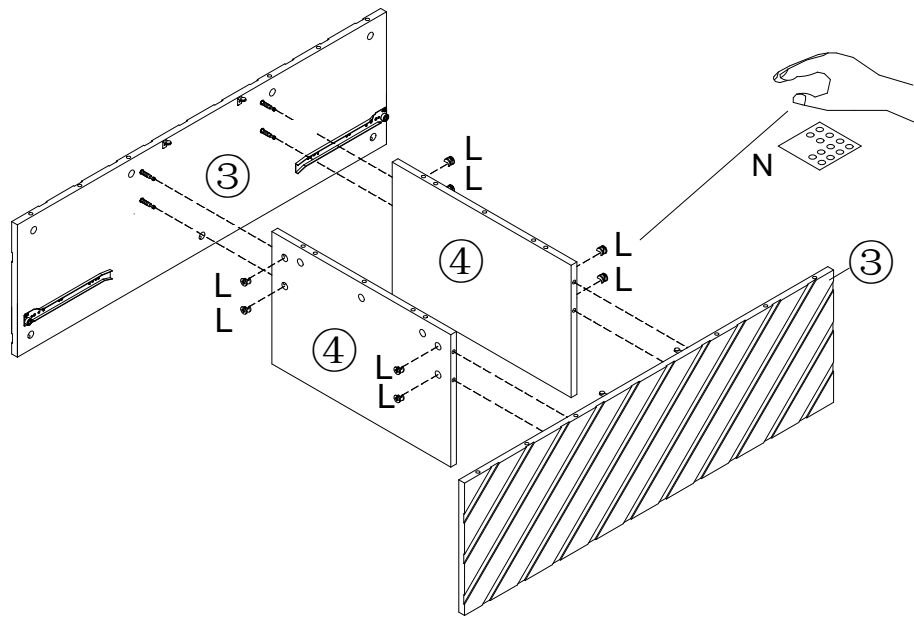
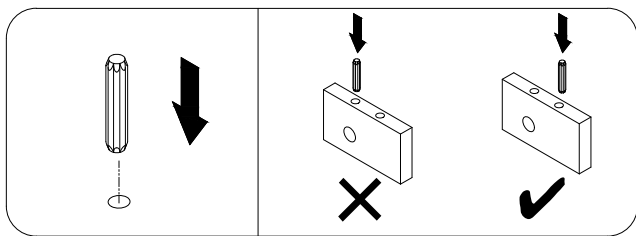
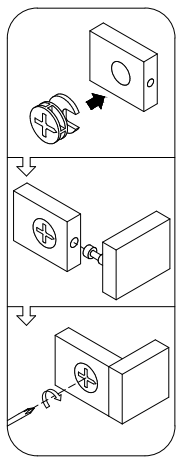
ES_Gire el cierre de la cámara en sentido horario para apretarlo.

DE_Drehen Sie den Cam-Lock im Uhrzeigersinn, um ihn festzuziehen.

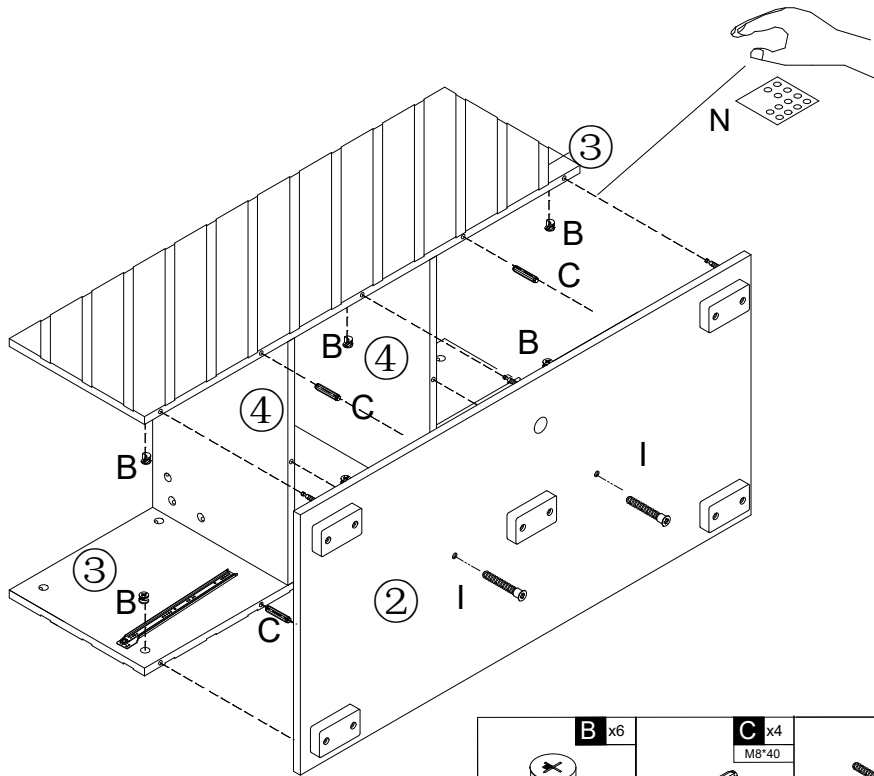
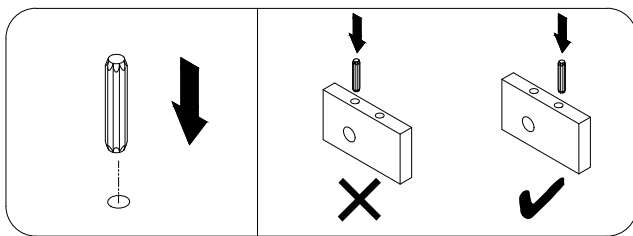
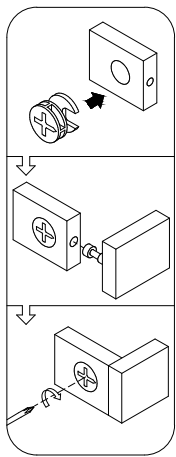
IT_Ruotare il bloccaggio a camma in senso orario per stringere.



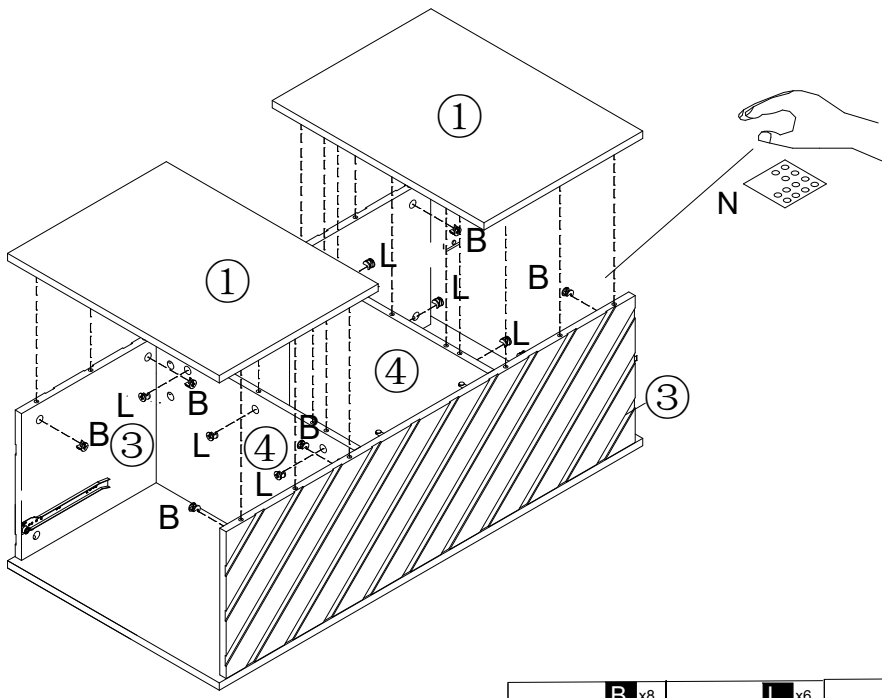
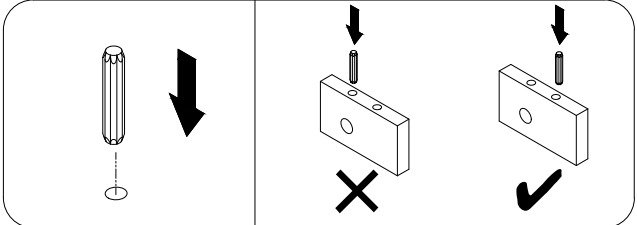
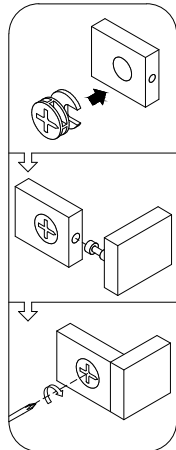
A x14	D x16 M3.5*14
E x5	G x2 300MM
H x14	J x2
K x4	



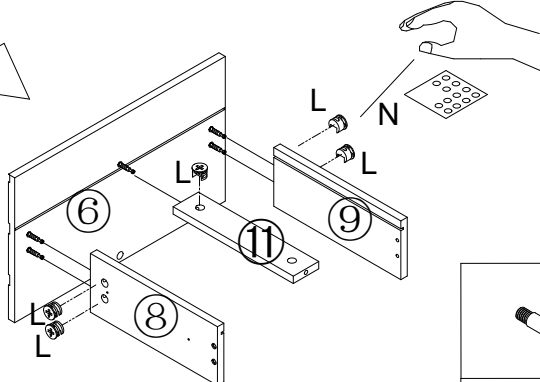
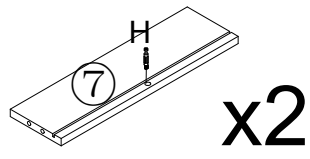
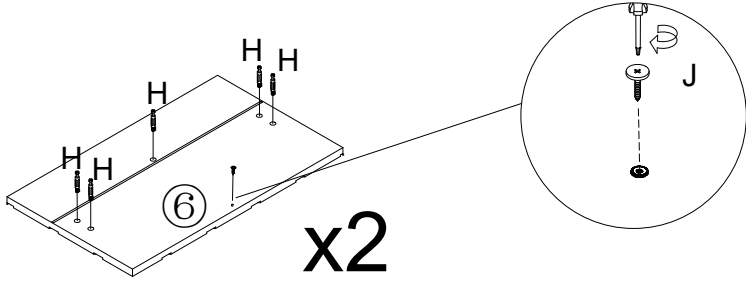
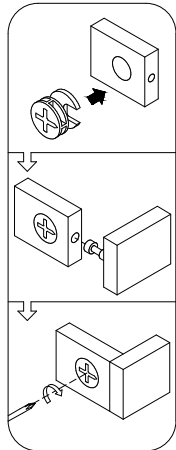
L x8	N x8



B x6	C x4 M8*40	I x2 M7*50	N x8

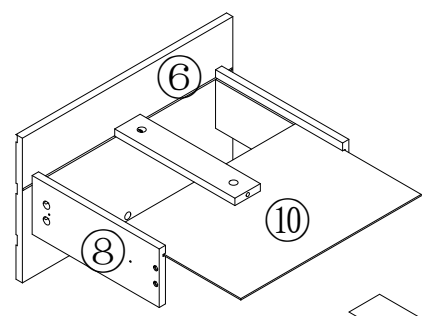
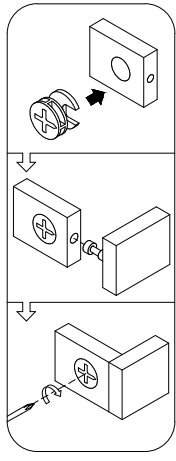


B x8	L x6	N x14

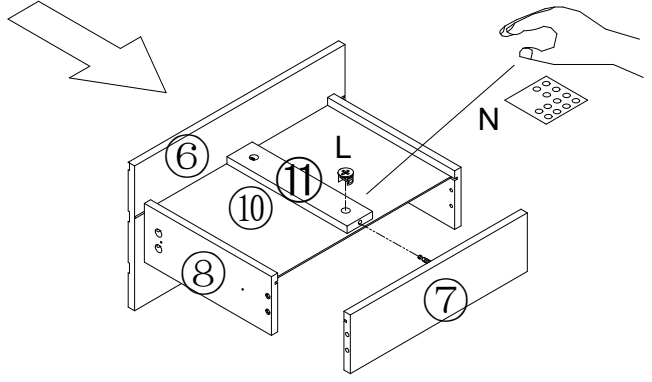


H x12	L x10
J x2	N x10

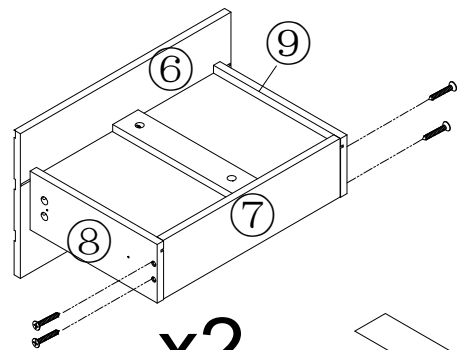
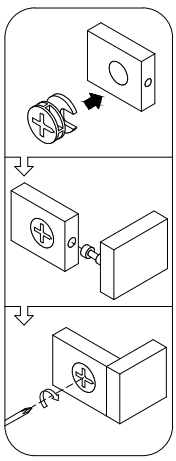
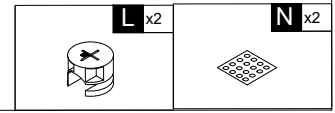
x2



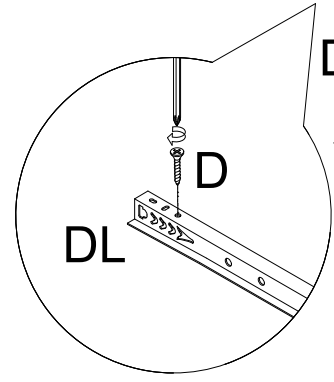
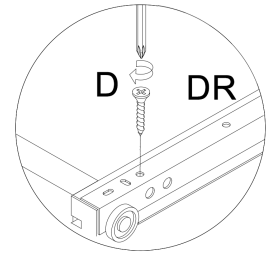
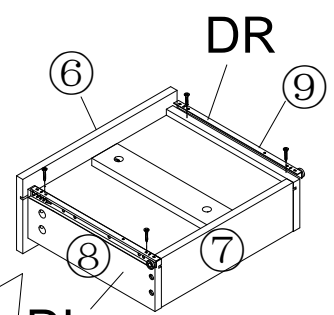
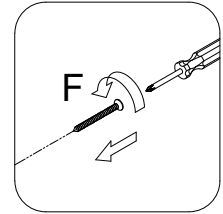
x2



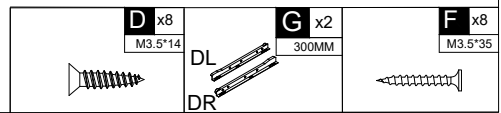
x2

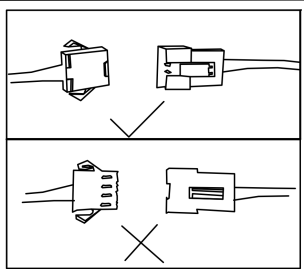
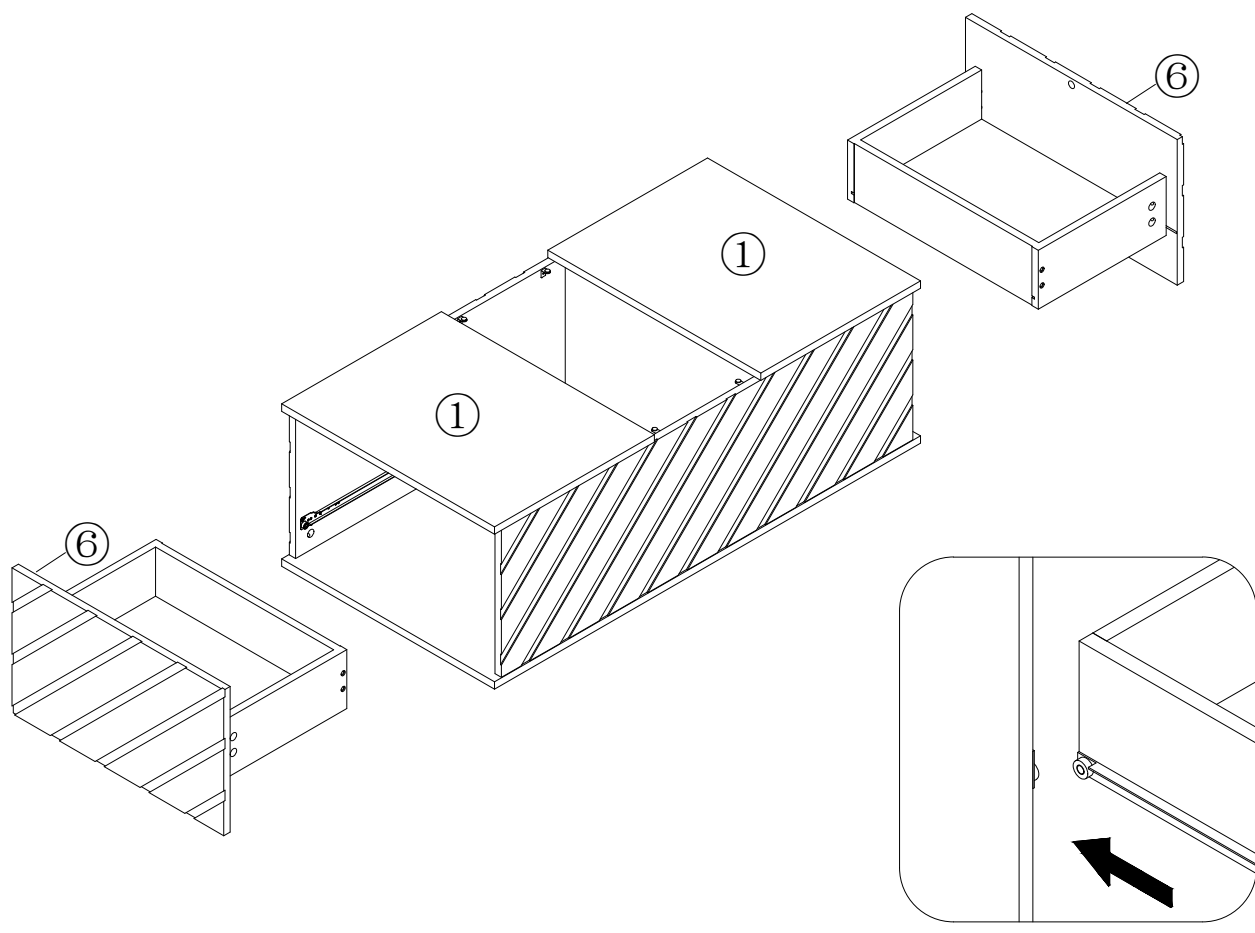


x2

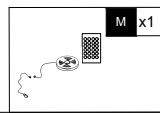
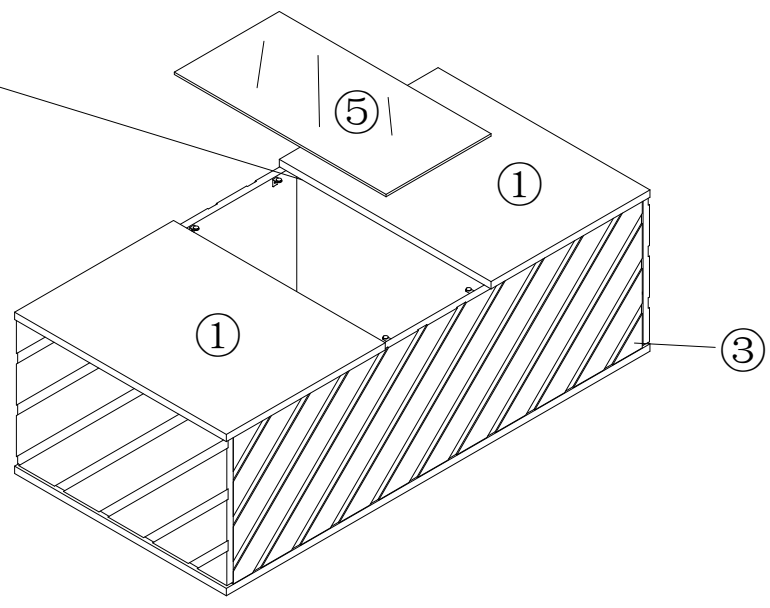
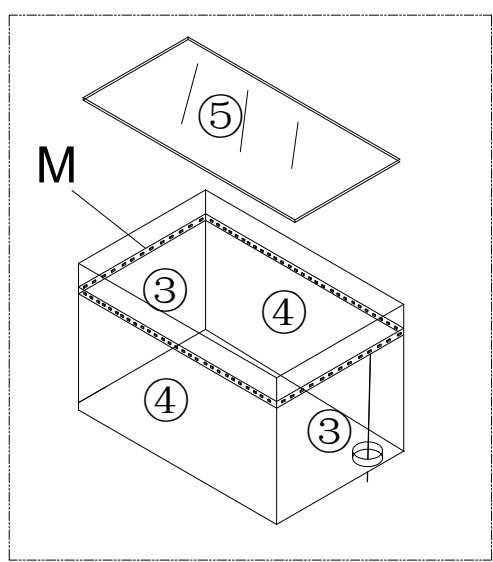


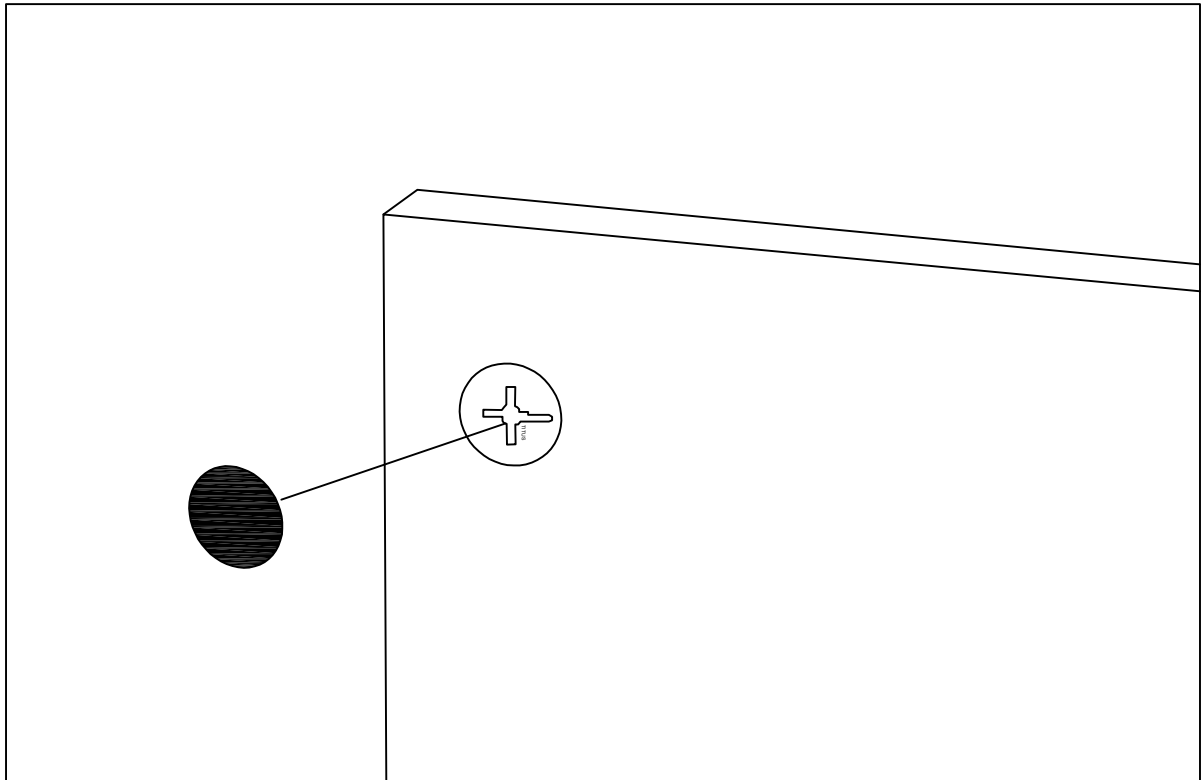
DL x2





UK : The connection of light stripe
 DE : Die Verbindung von Lichtstreifen
 FR : La connexion de la bande lumineuse
 IT: La connessione della striscia di luce
 ES: La conexión de la franja de luz





EN: After installing the product, stick the number N on the perforated position.

FR: Une fois le produit installé, collez le numéro N à l'endroit où il y a des trous

DE: Nach der Installation des Produkts kleben Sie die Nummer N auf die perforierte Position

IT: Dopo l'installazione del prodotto, fissare il numero N sulla posizione perforata

ES: Después de instalar el producto, pegue el número N en la posición perforada



[DE]

HINWEIS: Der Akku in der Fernbedienung erfordert, dass Sie Sie selbst kaufen und installieren.

Modell: CR2025 3.V

[EN]

NOTE: The battery in the remote control requires you to purchase and install it yourself.

Model: CR2025 3.V

[FR]

REMARQUE : La pile de la télécommande est requise, que vous les achetez et les installez vous-même.

Modèle : CR2025 3.V

[IT]

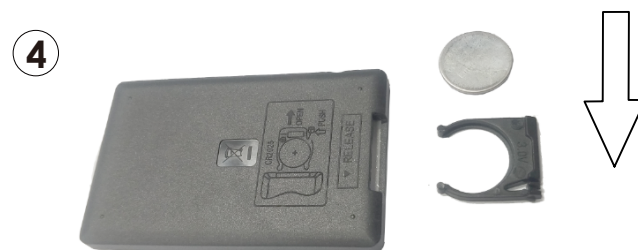
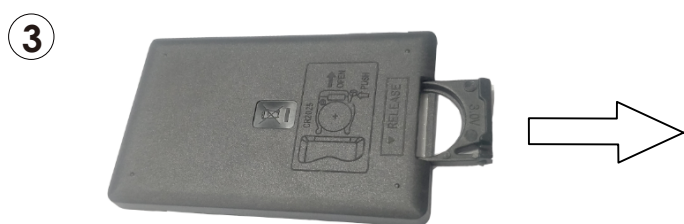
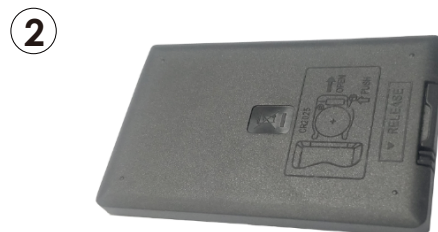
NOTA: la batteria del telecomando richiede, che li acquisti e li installi tu stesso.

Modello: CR2025 3.V

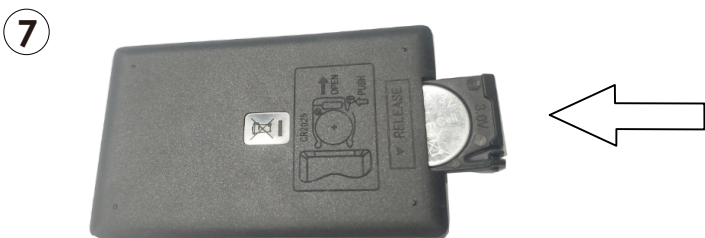
[ES]

NOTA: La batería del control remoto requiere, que los compre e instale usted mismo.

Modelo: CR2025 3.V



Modell : CR2025 3.V





SHENZHEN HTT TECHNOLOGY CO.,LTD.

HOTLINE: 400-6655-351

WWW.HTTPRC.COM

Certificate of Conformity

Certificate : HTT190910345L

Applicant : GY CO., LIMITED

Applicant Address : ROOM 1004, HARVEST BUILDING, 29-37 WING KUT STREET, SHEUNG WAN, HONG KONG

Manufacturer : Shenzhen hehe energy-saving technology Co., Ltd.
Nanshan District Nanshan street,the New South Road, No.1 Hua Chang

Manufacturer Address : Ge bottom South manor in Shenzhen city of Guangdong province
Chines

Product : LED STRIP

Model No. : 5050CW/W/WW/R GB/R GBW/RGBWW/IC-3/5/1 2/24-10--240D,
2835CW/W/WW/R GB/R GBW/RGBWW/IC-3/5/1 2/24-10--240D,
5730CW/W/WW/R GB/R GBW/RGBWW/IC-3/5/1 2/24-10--240D,
XXXXCW/W/WW/R GB/R GBW/RGBWW/IC-X/X/XX/XX-X—XXXD
(X represents 0-9),
501 502 503 505 506 507 508 509 510 512 XXX (X represents 0-9)

Trademark : Story behind

The above products have been tested by us with listed standards and found in compliance with the council LVD (Low Voltage Directive) 2014/35/EU. It is possible to use CE marking to demonstrate the compliance with this Low Voltage Directive.

Test standards:	Report(s) Number	Issued By	Issued Date
EN 60598-2-20:2015 EN 60598-1:2015+A1:2018 EN 62031:2008+A1:2013+A2:2015 EN 62493:2015 EN 62471:2008 & IEC/TR 62778:2014	HTT190910345LR	HTT	Sep.20,2019

This certificate of conformity is not transferable and based on an evaluation of a sample of the above mentioned product.

Authorized Signer: Kevin Yang

Kevin Yang/Senior Manager



Date: Sep.20,2019

TEL: 0755-23595200 FAX: 0755-23595201
1F, B BUILDING, HUAFENG INTERNATIONAL ROBOTICS INDUSTRIAL PARK, GUSHU,
XIXIANG STREET, BAO'AN DISTRICT, SHENZHEN





SHENZHEN HTT TECHNOLOGY CO.,LTD.

HOTLINE: 400-6655-351

WWW.HTTPRC.COM

Certificate of Conformity

Certificate No. : HTT190910345E

Applicant : GY CO., LIMITED

Applicant Address : ROOM 1004, HARVEST BUILDING, 29-37 WING KUT STREET, SHEUNG WAN, HONG KONG

Manufacturer : Shenzhen hehe energy-saving technology Co., Ltd.

Manufacturer Address : Nanshan District Nanshan street,the New South Road, No.1 Hua Chang Ge bottom South manor in Shenzhen city of Guangdong province Chinese

Product : LED STRIP
5050CW/WWW/RGB/RGBW/RGBWW/IC-3/5/12/24-10--240D,
2835CW/WWW/RGB/RGBW/RGBWW/IC-3/5/12/24-10--240D,
5730CW/WWW/RGB/RGBW/RGBWW/IC-3/5/12/24-10--240D,

Model No. : XXXXCW/WWW/RGB/RGBW/RGBWW/IC-X/X/XX/XX—XXXD
(X represents 0-9),
501/502/503/505/506/507/508/509/510/512/XXX (X represents 0-9)

Trademark : Story behind

The above products have been tested by us with listed standards and found in compliance with the council EMC 2014/30/EU. It is possible to use CE marking to demonstrate the compliance with this EMC.

Test standards:	Report(s) Number	Issued By	Issued Date
EN 55015: 2013+A1:2015 EN 61547:2009 EN 61000-3-2: 2014 EN 61000-3-3: 2013	HTT190910345ER	HTT	Sep.20,2019

This certificate of conformity is not transferable and based on an evaluation of a sample of the above mentioned product.



Authorized Signer:

Kevin Yang
Kevin Yang/Senior Manager

Date: Sep.20,2019