

K 40 - 50 Ohm

Art. No. 2841



4 cm (1,6") Kleinlautsprecher mit Kunststoffmembran (Mylar) und Metallkorb. Äußerst geringe Baugröße, deshalb gut geeignet zur Signalausgabe in Geräten und Anlagen, in denen wenig Platz zur Verfügung steht.

*) IP-Schutzklasse für Frontseite bei Einbau in ein abgedichtetes Gehäuse

4 cm (1.6") miniature speaker with plastic diaphragm (Mylar) and metal basket. Thanks to its very compact dimensions, suitable for signal output in machines and other equipment where space is at a premium.

*) IP protection class for front side when built into a sealed enclosure

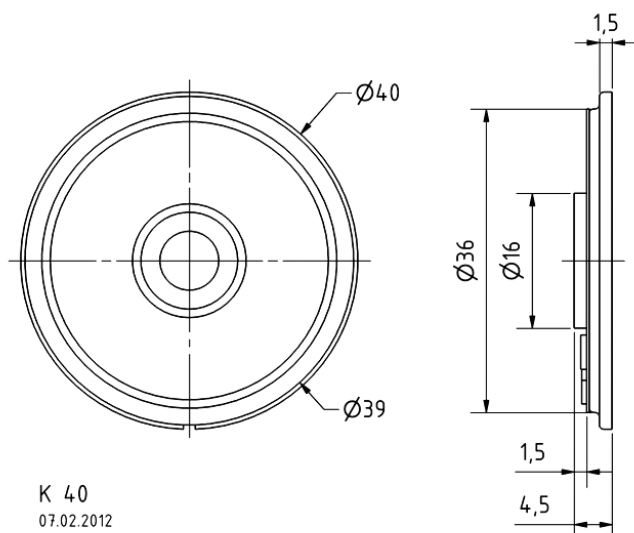
Anwendungsmöglichkeiten / Typical applications

- Sprach- und Signalausgabe in Geräten und Anlagen im Innen- und Außenbereich
- Voice and signal output in machines and other equipment both indoors and outdoors

01.10.2015

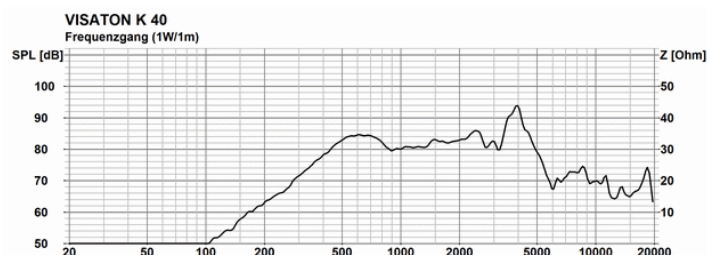
K 40 - 50 Ohm

Art. No. 2841


 K 40
07.02.2012

Technische Daten / Technical data

| | |
|---|-----------------|
| Nennbelastbarkeit Rated power | 1 W |
| Musikbelastbarkeit Maximum power | 2 W |
| Nennimpedanz Z Nominal impedance Z | 50 Ohm |
| Übertragungsbereich Frequency response | 350–6000 Hz |
| Mittlerer Schalldruckpegel Mean sound pressure level | 83 dB (1 W/1 m) |
| Resonanzfrequenz f_s Resonance frequency f_s | 520 Hz |
| Schwingspuldurchmesser Voice coil diameter | 13,5 mm |
| Wickelhöhe Height of winding | 1,8 mm |
| Schallwandöffnung Cutout diameter | 36,5 mm |
| Gewicht netto Net weight | 0,01 kg |
| Schutzklasse Protective system | IP 65 *) |
| Temperaturbereich Temperature range | –40 ... 70 °C |



01.10.2015