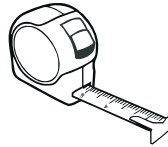
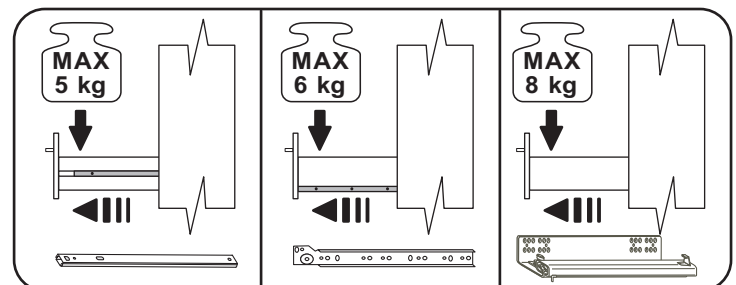
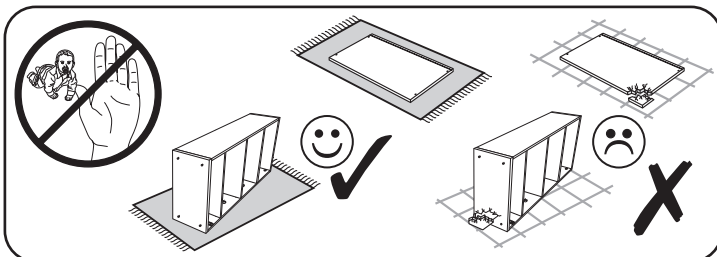
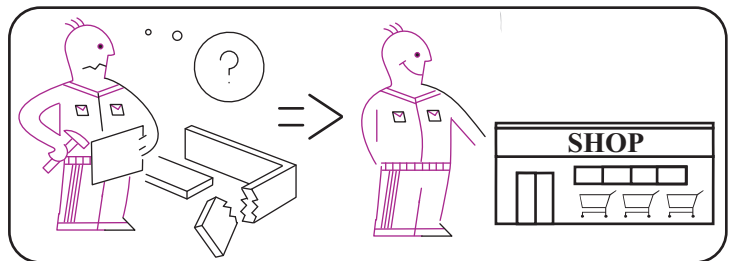
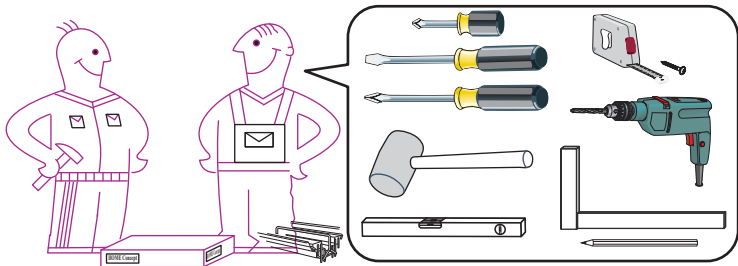
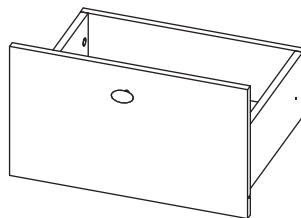
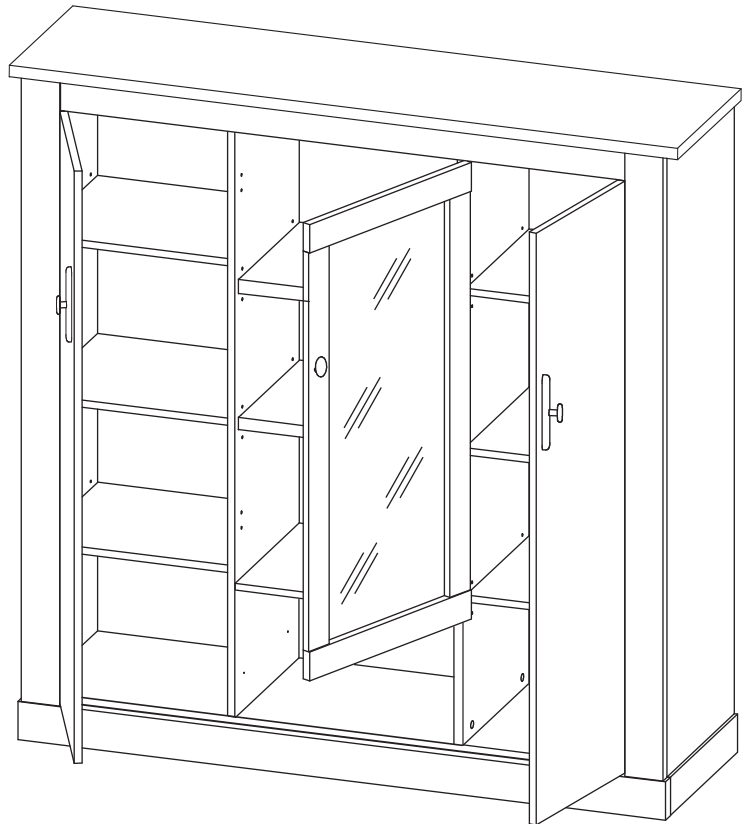
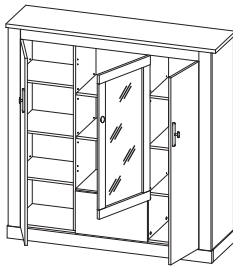
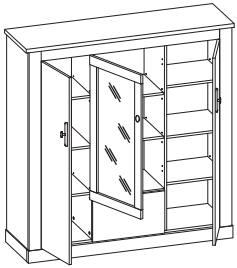


# CHAMBORD 56



OPTION L

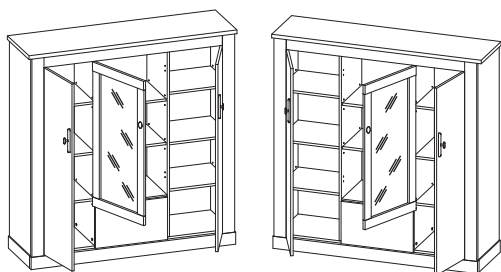
OPTION R



# CHAMBORD 56

OPTION L

OPTION R

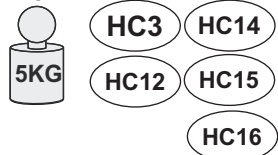


max.

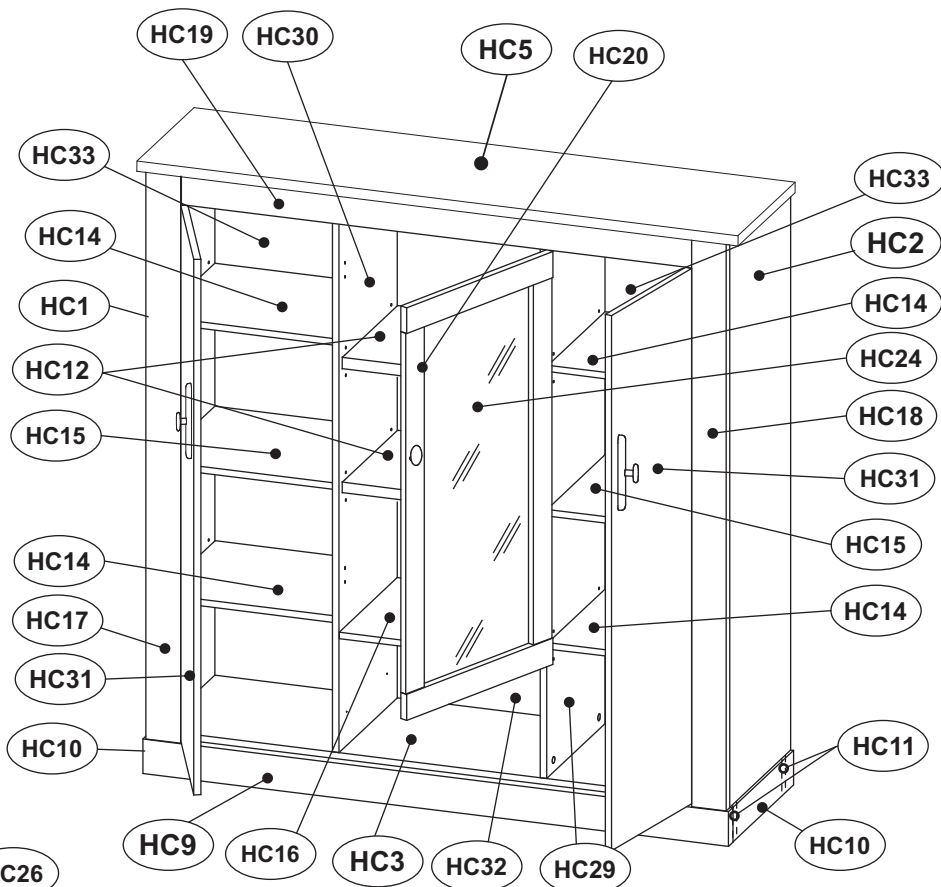
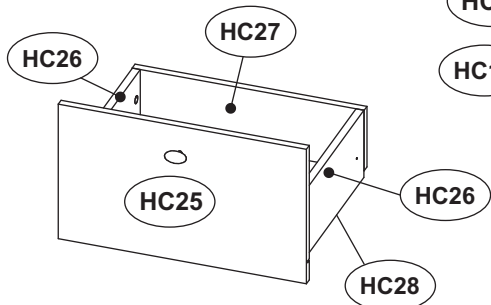


HC5

max.



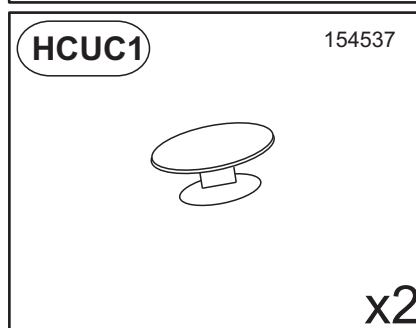
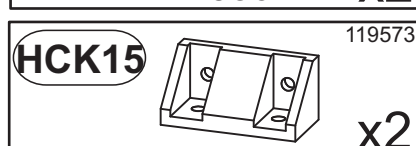
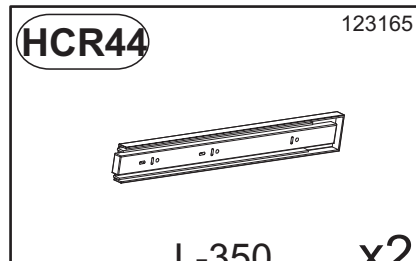
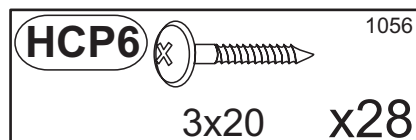
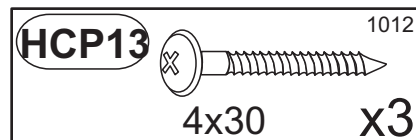
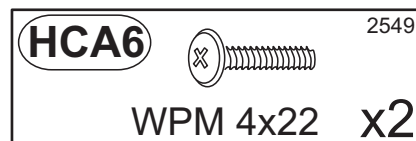
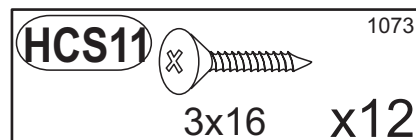
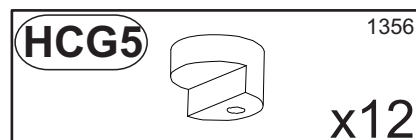
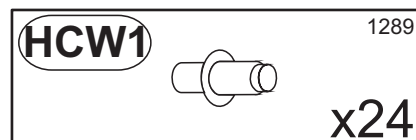
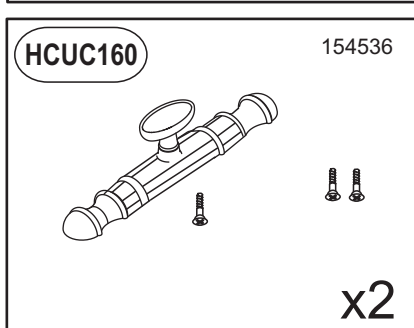
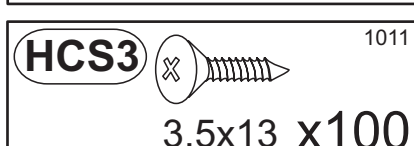
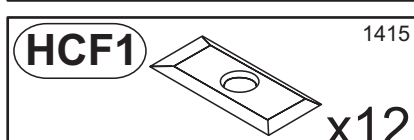
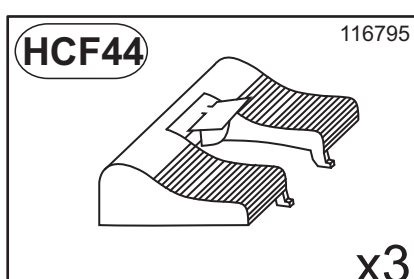
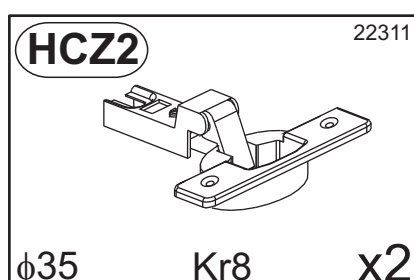
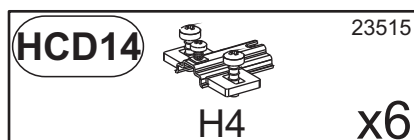
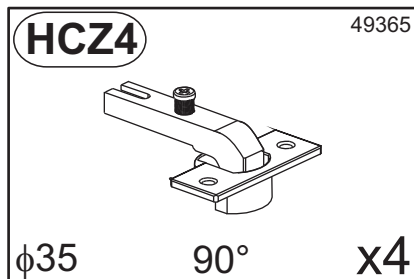
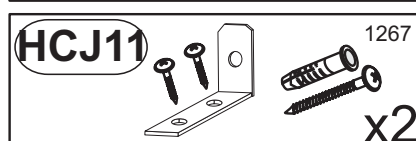
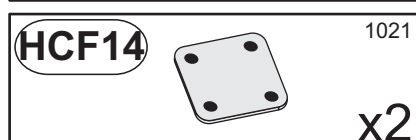
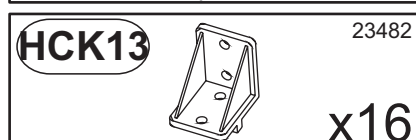
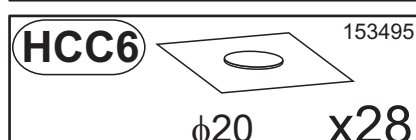
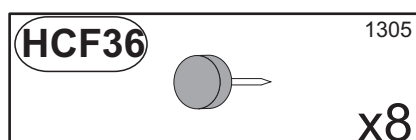
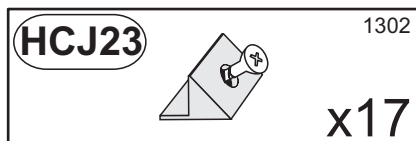
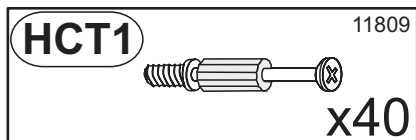
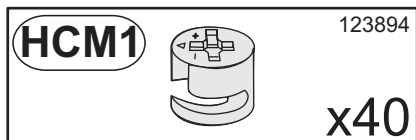
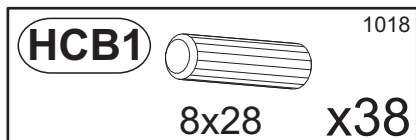
HC3 HC14  
HC12 HC15  
HC16




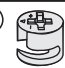
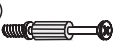
HC1	1311	389	15	2/2
HC2	1311	389	15	2/2
HC3	1306	369	15	2/2
HC5	1376	431	28	2/2
HC9	1351	80	28	1/2
HC10	386	80	28	1/2
HC11	1293	80	15	2/2
HC12	463	342	28	1/2
HC14	405	360	15	1/2
HC15	406	368	15	1/2
HC16	464	368	15	1/2
HC17	1311	80	22	1/2
HC18	1311	80	22	1/2

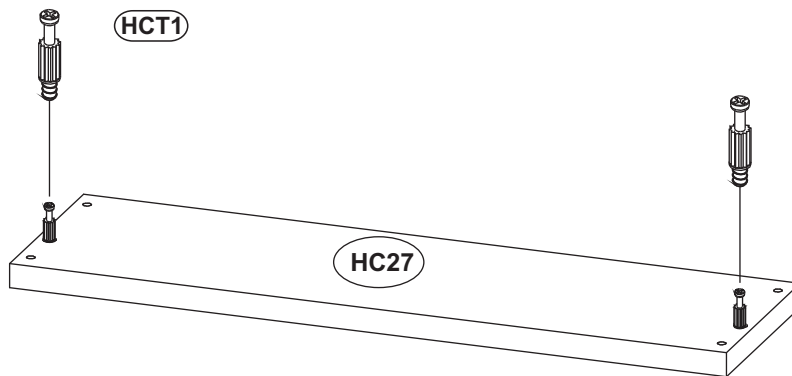
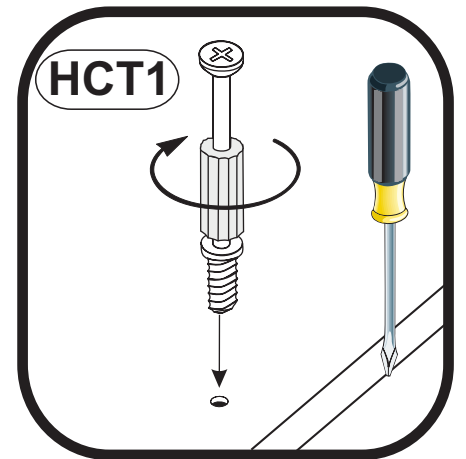
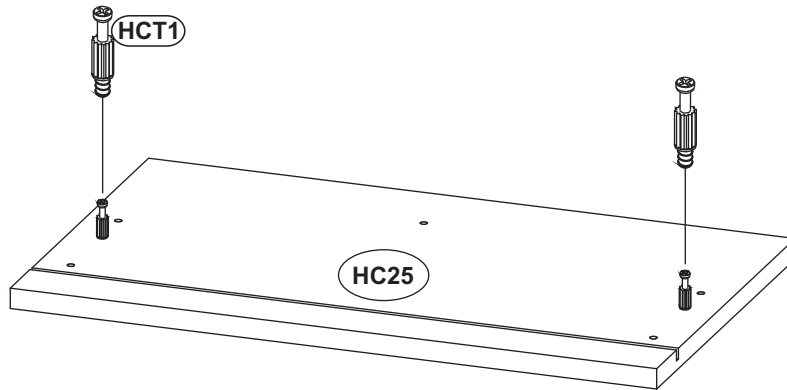
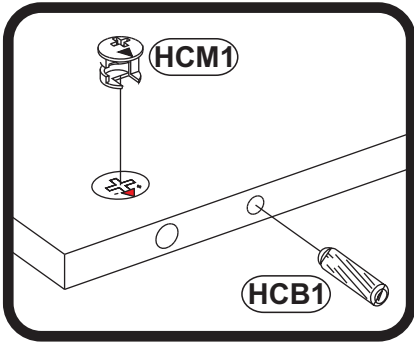
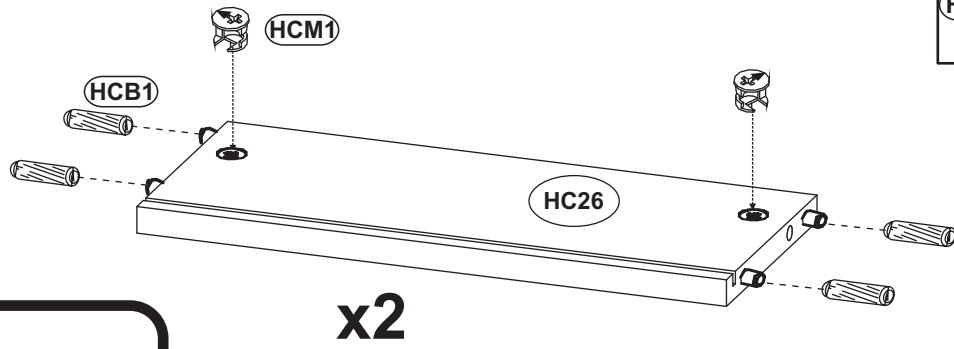
HC19	1178	70	18	1/2
HC20	952	477	18	1/2
HC24	862	386	4	1/2
HC25	477	280	15	2/2
HC26	332	140	15	2/2
HC27	445	126	15	2/2
HC28	426	354	2,5	1/2
HC29	1296	369	15	2/2
HC30	1296	369	15	2/2
HC31	1235	345	15	1/2
HC32	1316	478	2,5	1/2
HC33	1316	420	2,5	1/2

# CHAMBORD 56

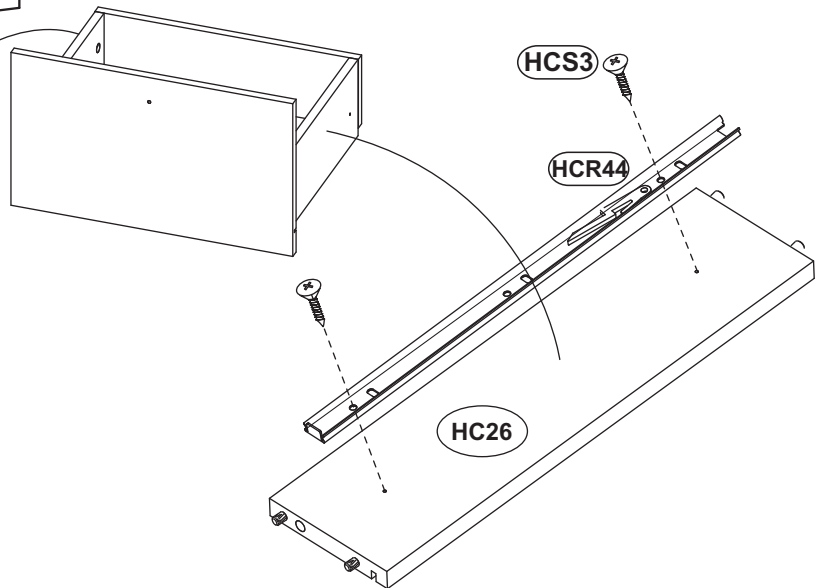
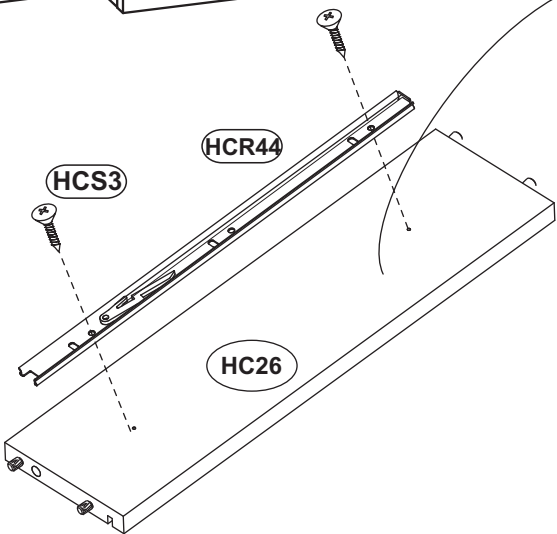
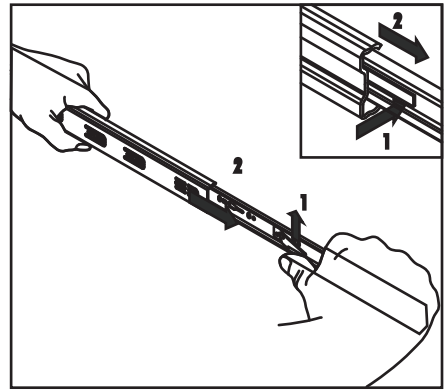
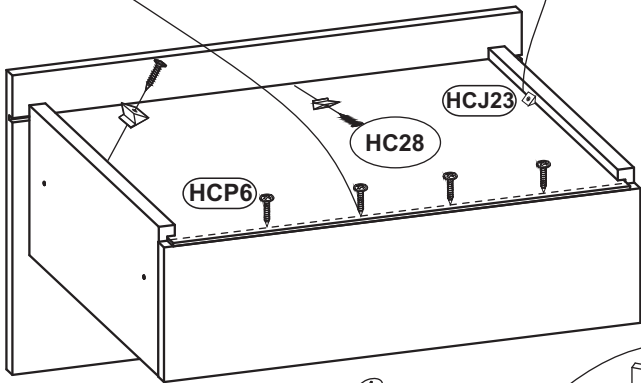
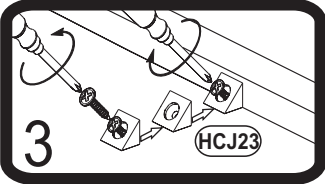
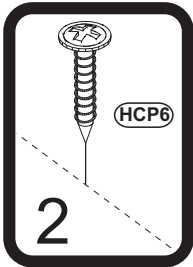
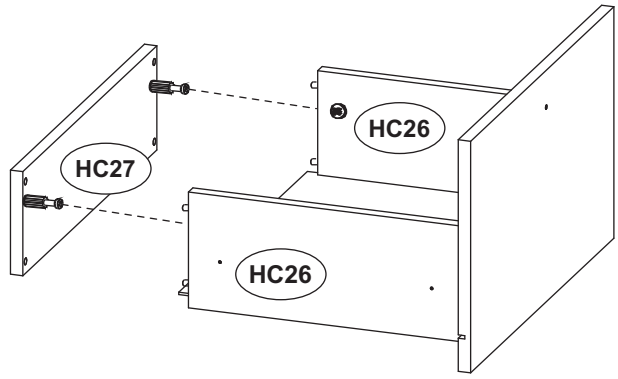
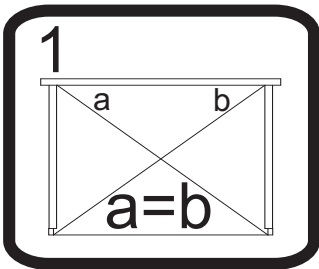
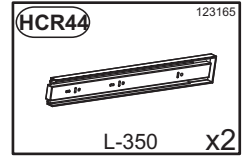
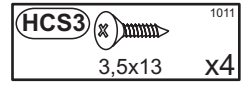
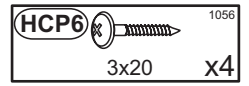
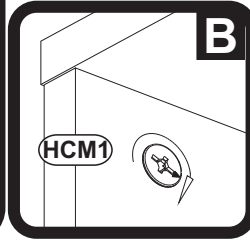
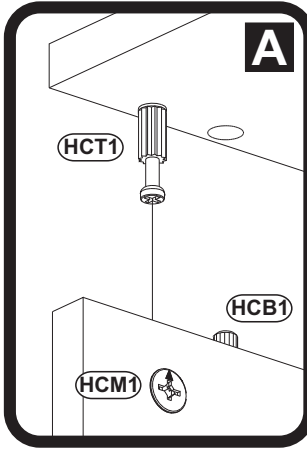
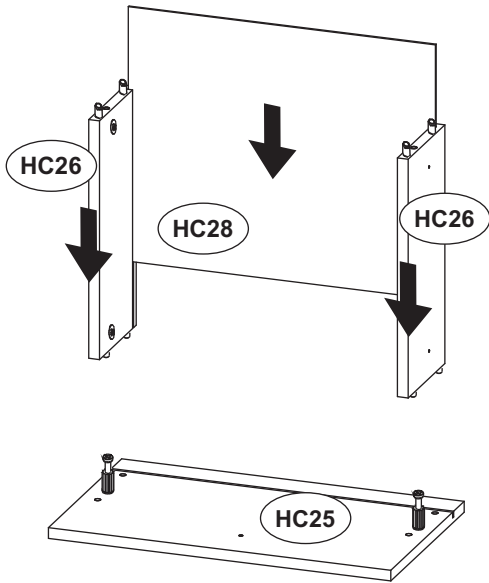


1

<b>HCB1</b>		1018
	8x28	x8
<b>HCM1</b>		123894
		x4
<b>HCT1</b>		11809
		x4

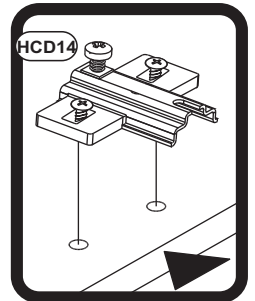
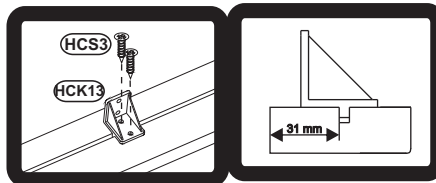
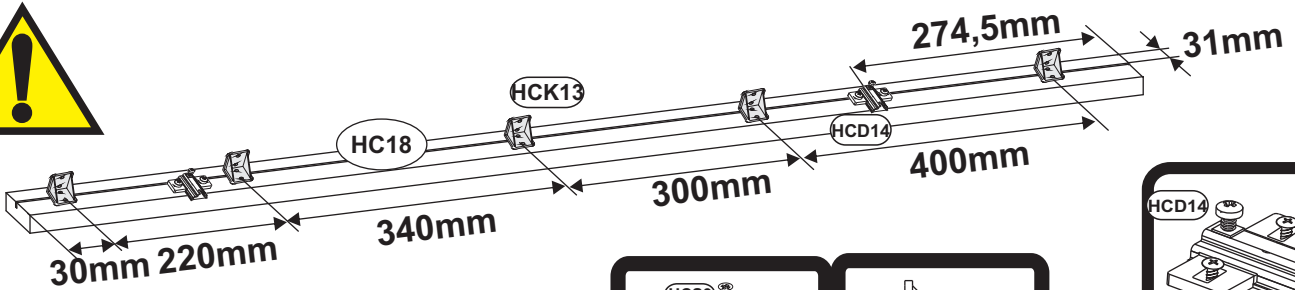
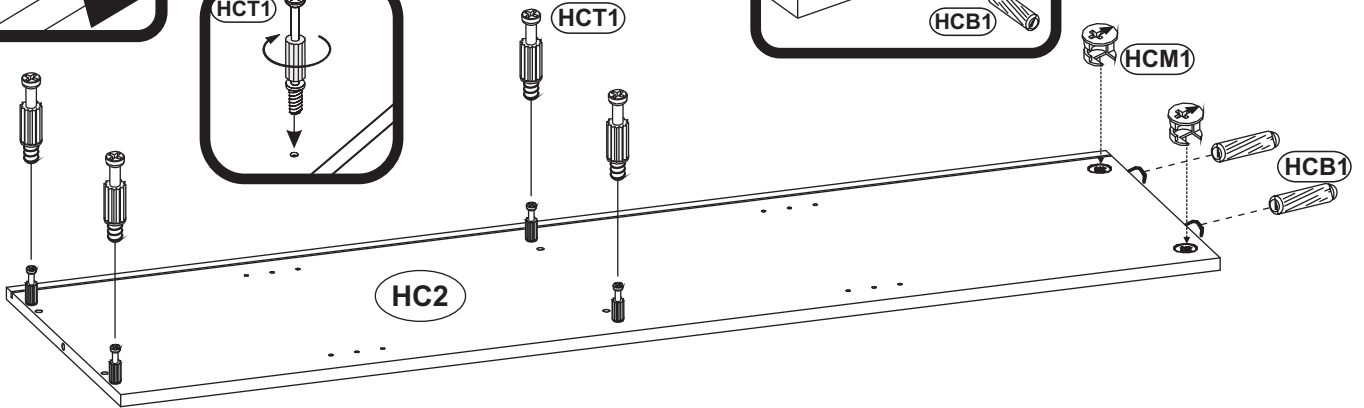
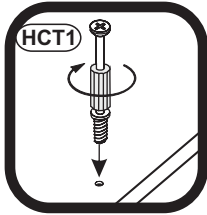
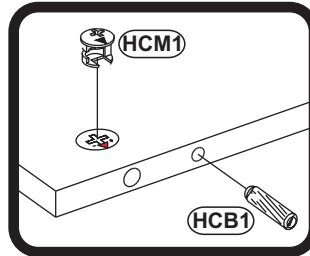
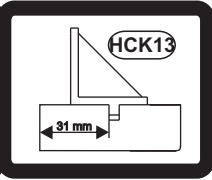
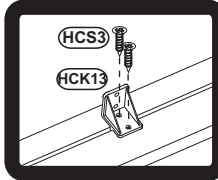
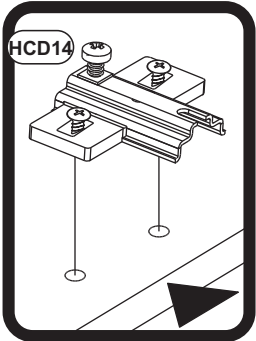
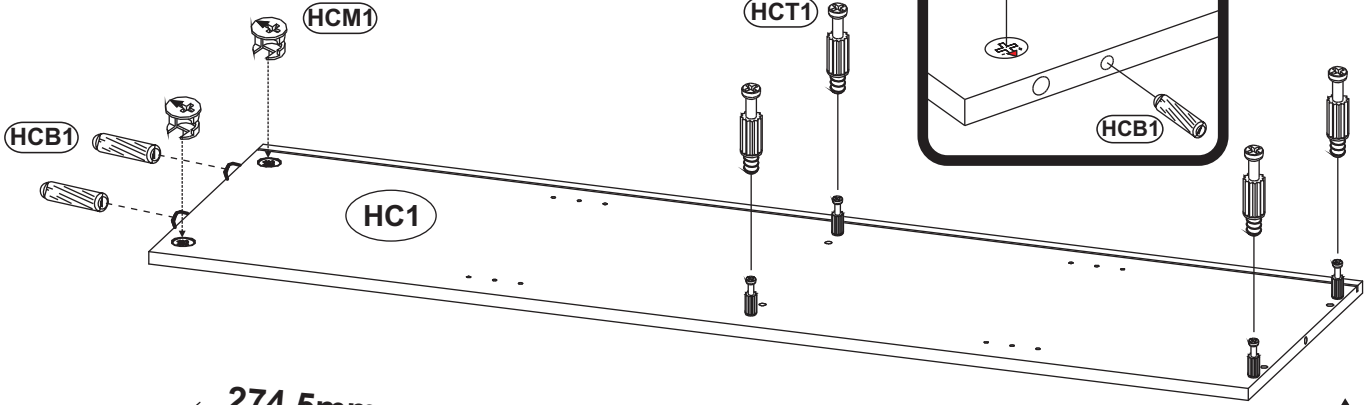
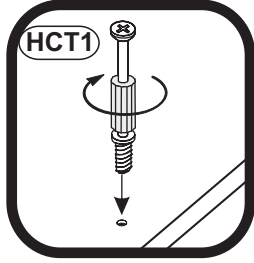


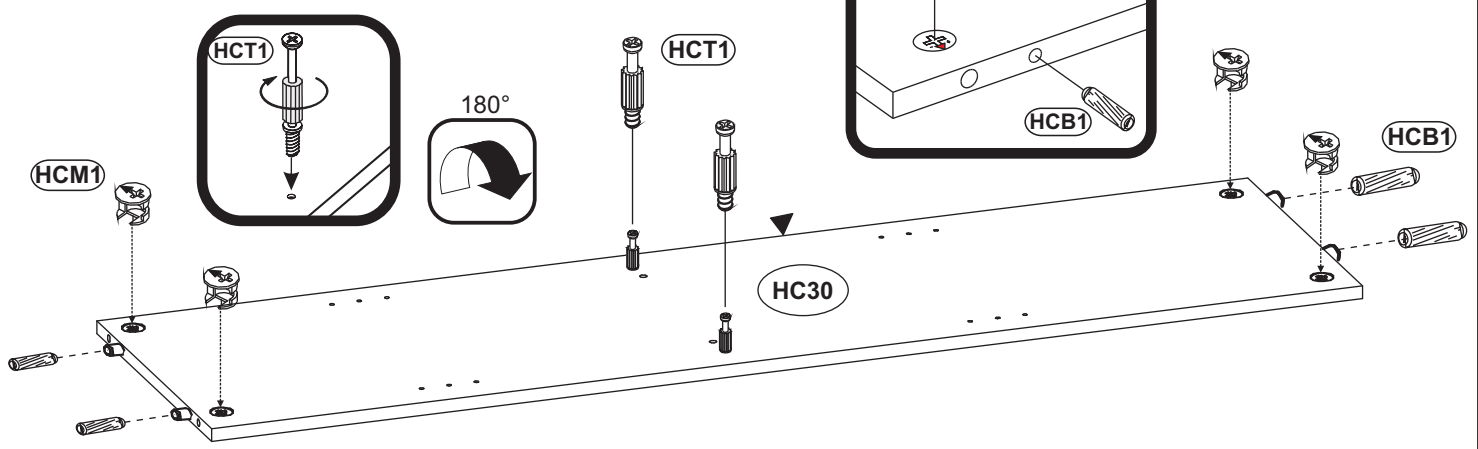
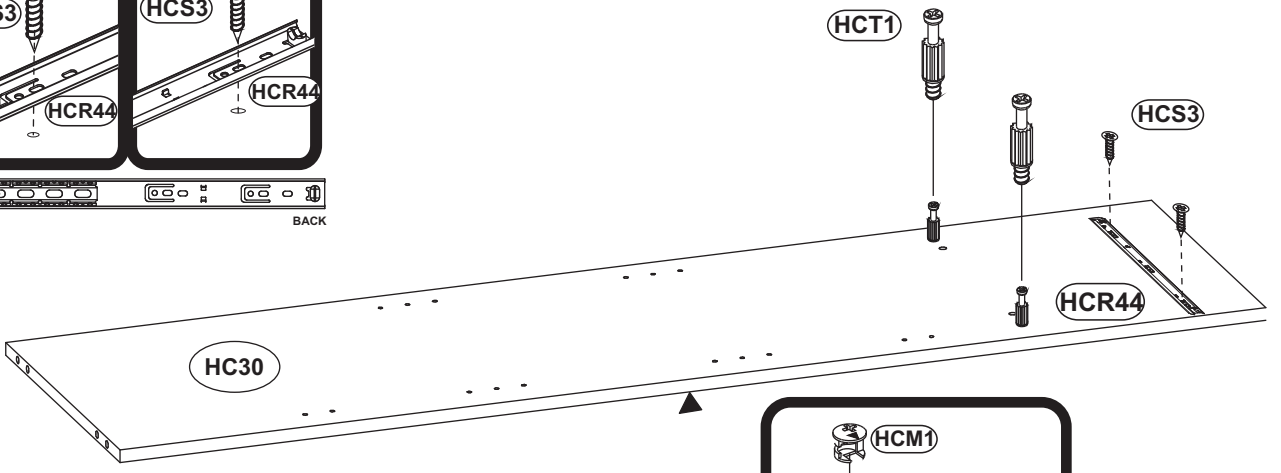
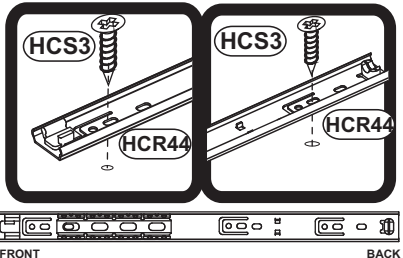
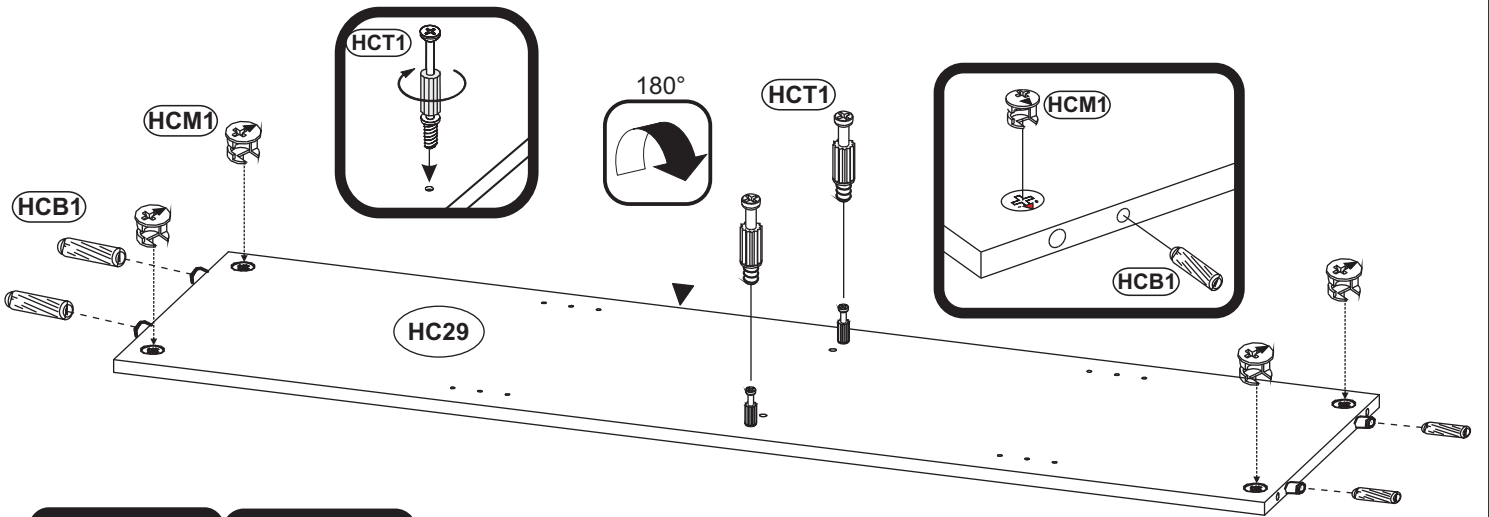
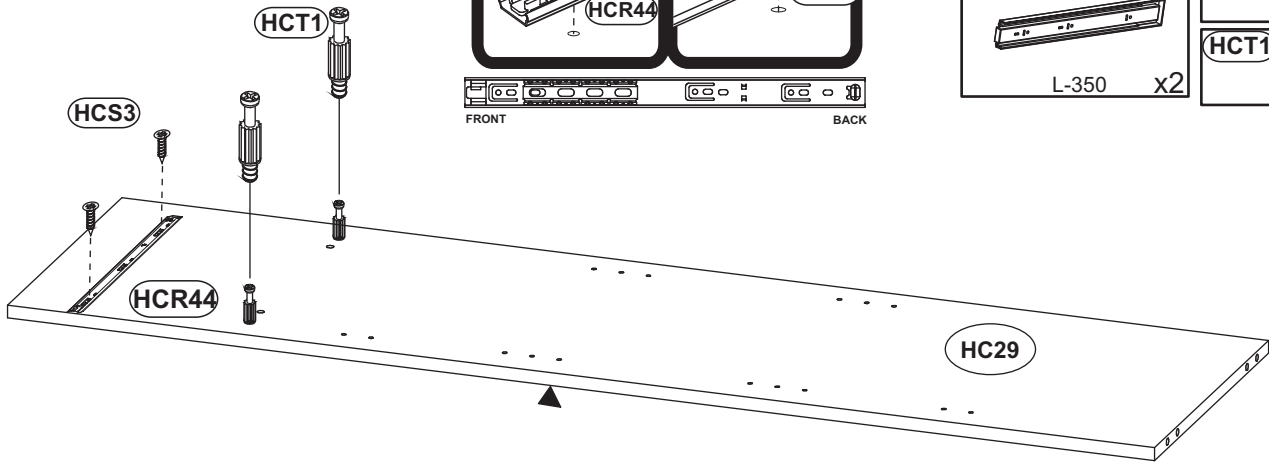
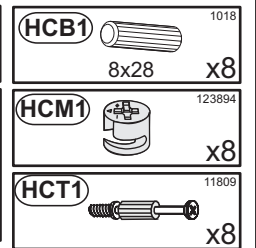
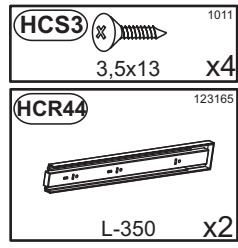
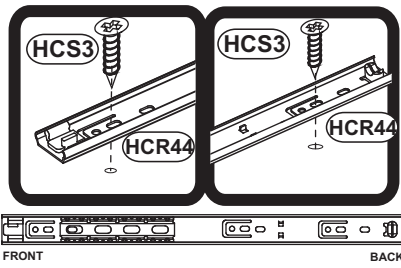
2




3


HCS3 3,5x13 x20	1011	HCB1 8x28 x4	1018
HCK13 x10	23482	HCM1 x4	123894
HCD14 H4 x4	23515	HCT1 x8	11809








5

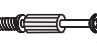
<b>HCS3</b> 	1011
3,5x13	x8

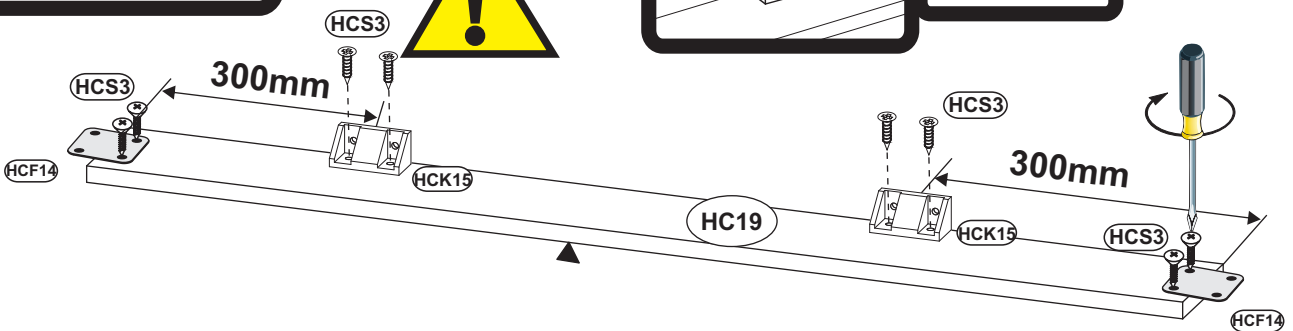
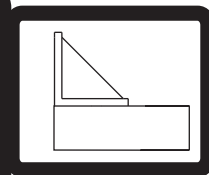
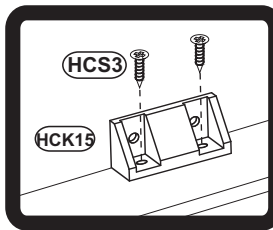
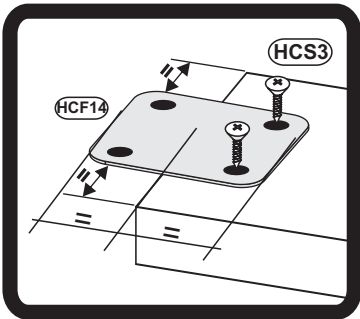
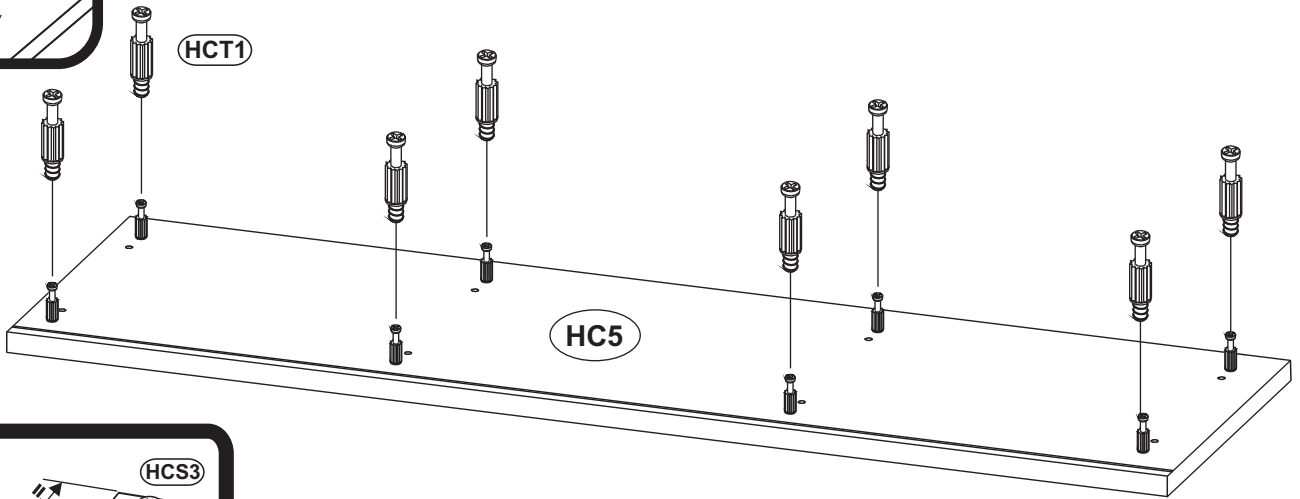
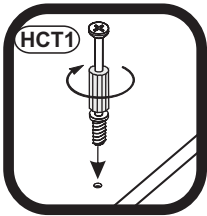
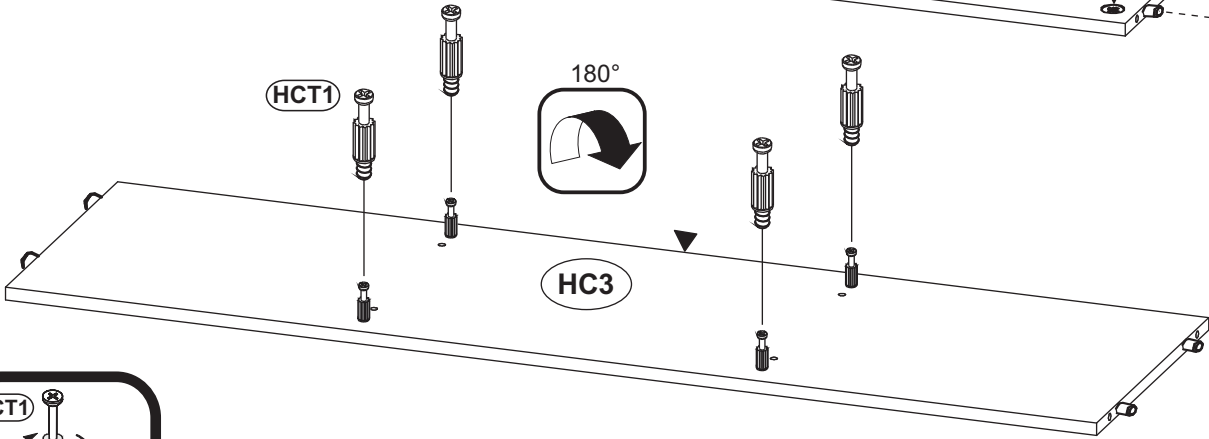
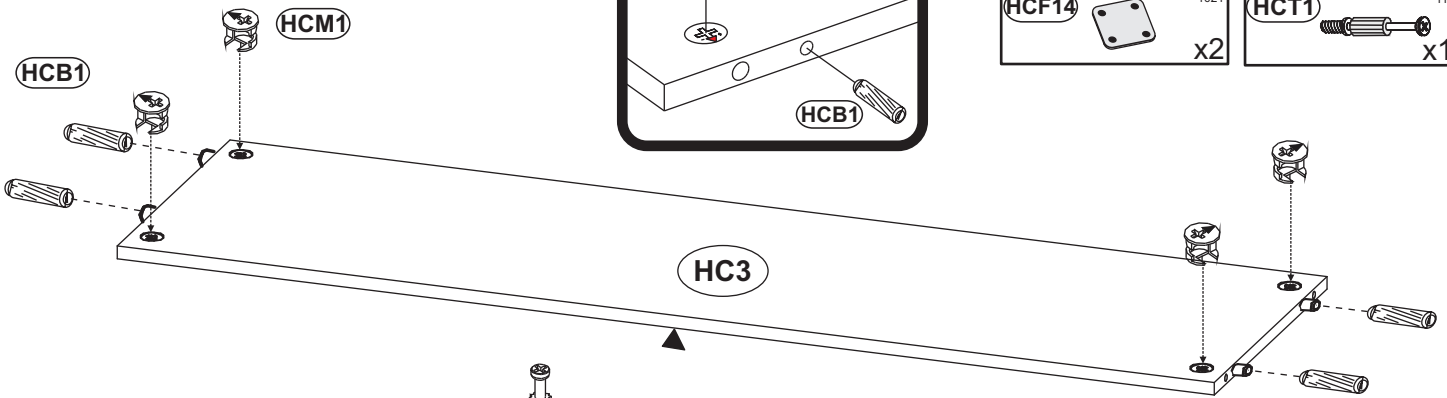
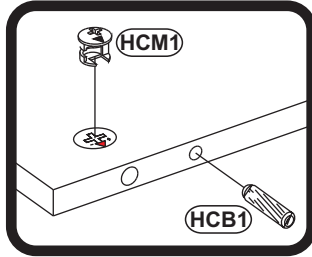
<b>HCK15</b> 	119573
	x2

<b>HCF14</b> 	1021
	x2

<b>HCB1</b> 	1018
8x28	x4



<b>HCM1</b> 	123894
	x4

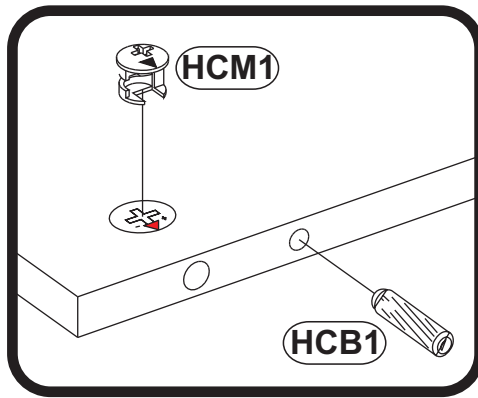
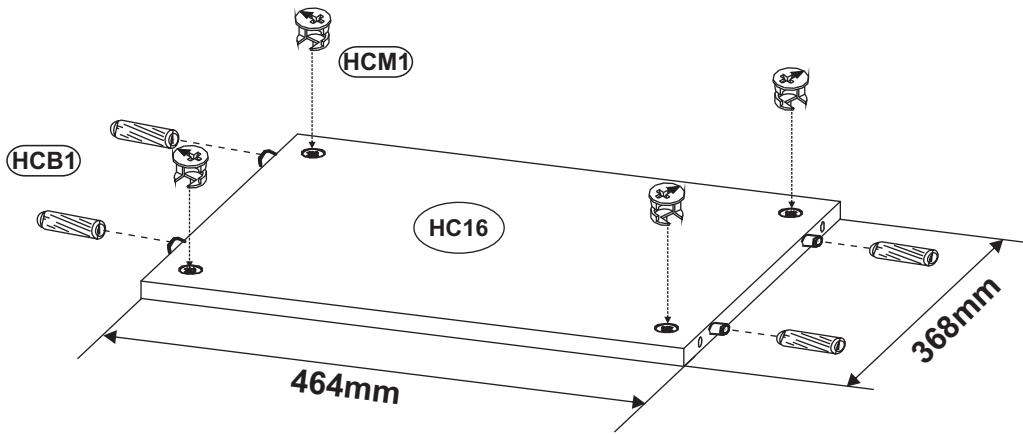
<b>HCT1</b> 	11809
	x12



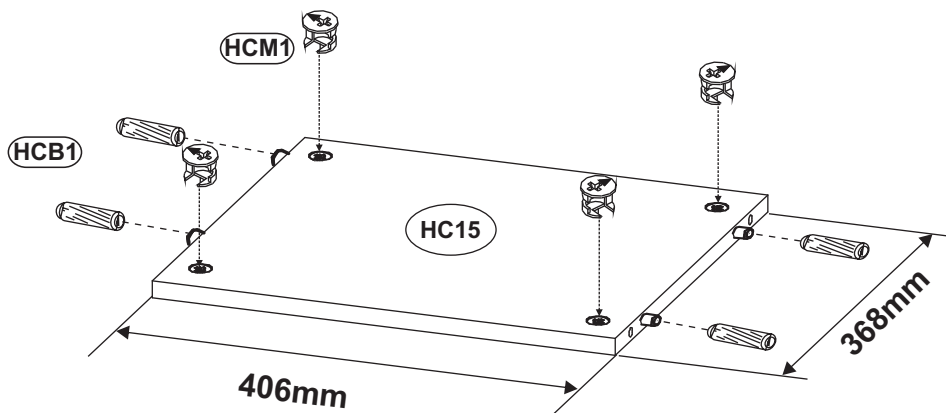


6

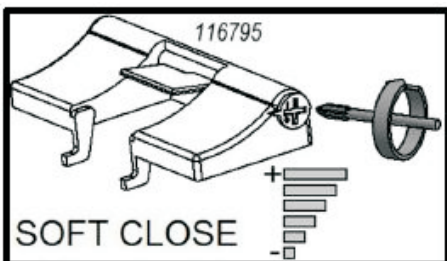
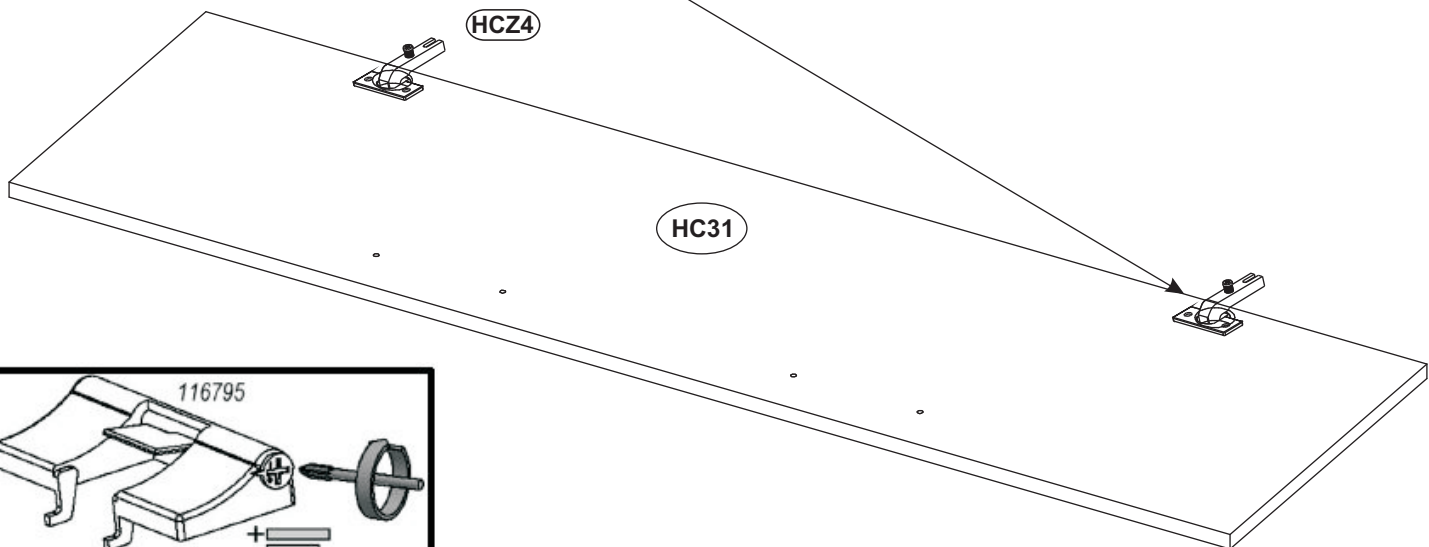
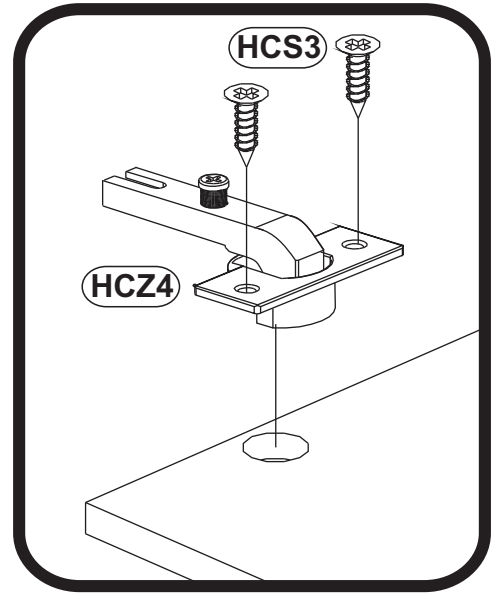
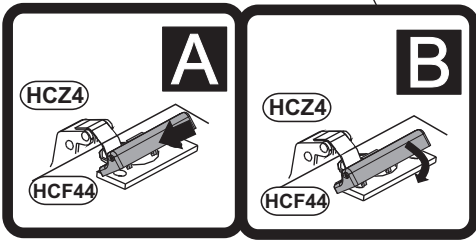
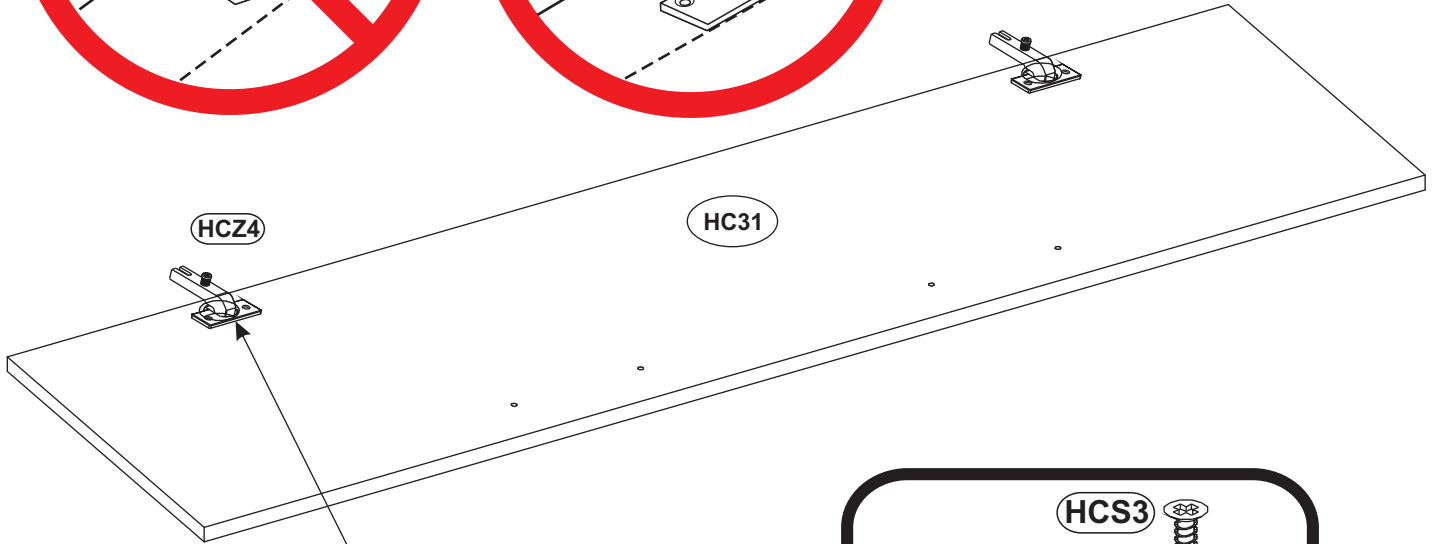
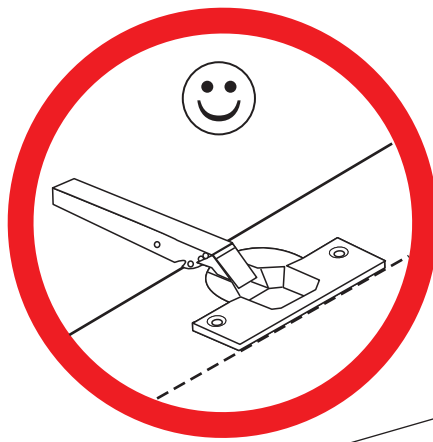
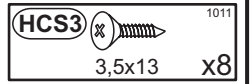
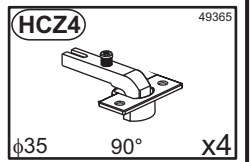
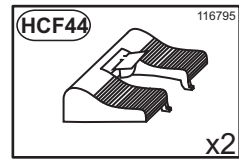
HCB1		1018
	8x28	x12
HCM1		123894
		x12

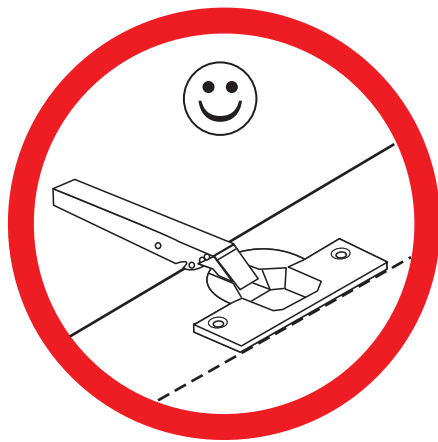


x2



7



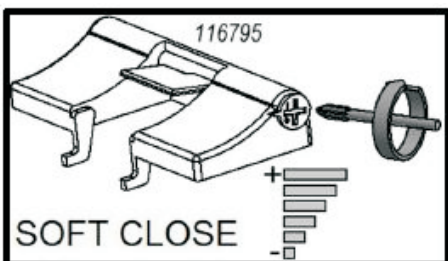
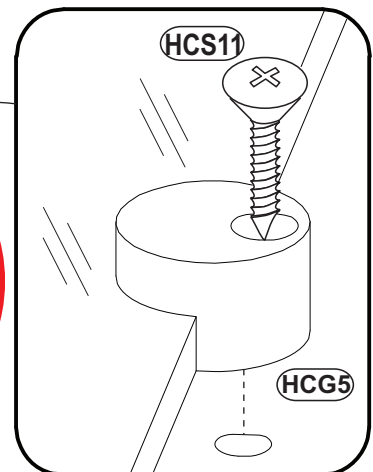
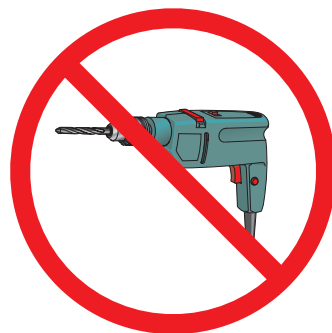
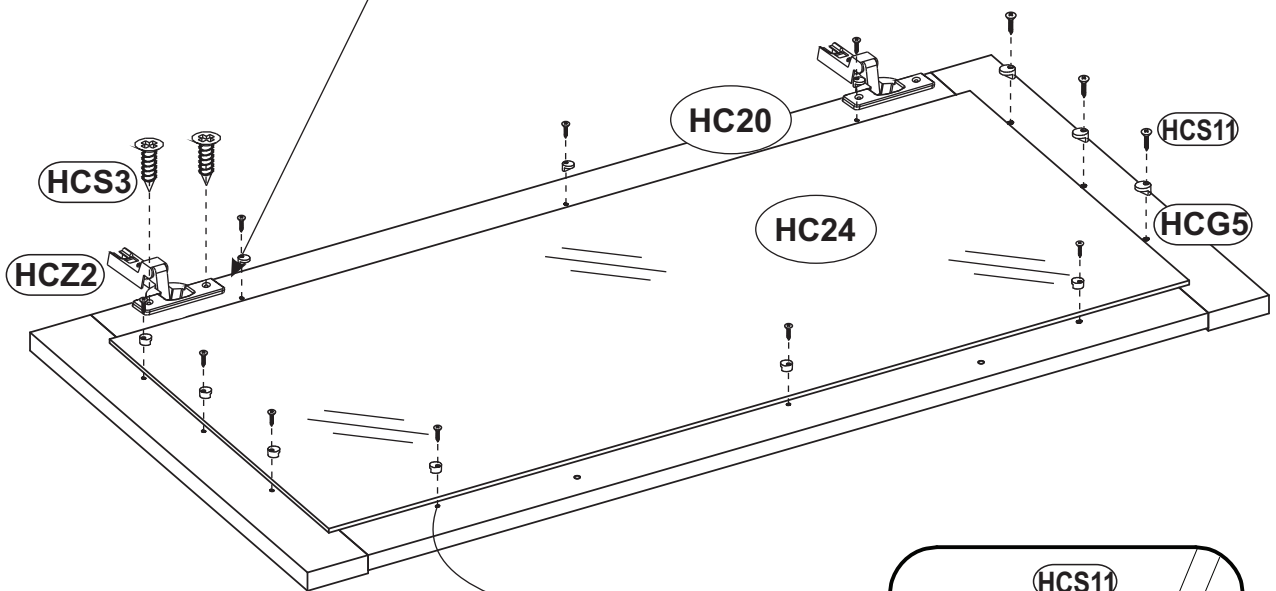
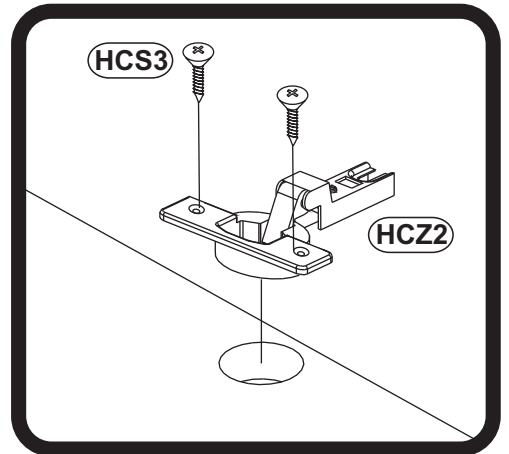
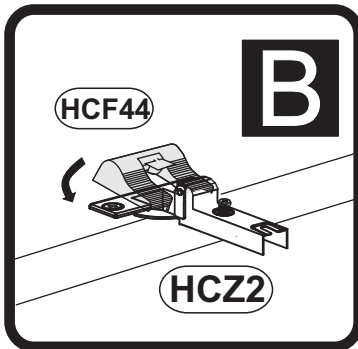
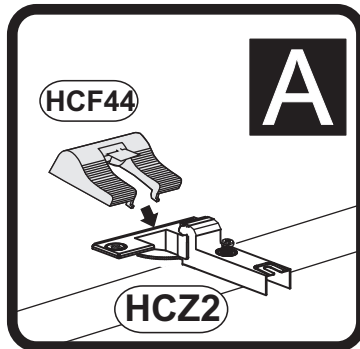


<b>HCG5</b>		1356
		x12
<b>HCS11</b>		1073
	3x16	x12

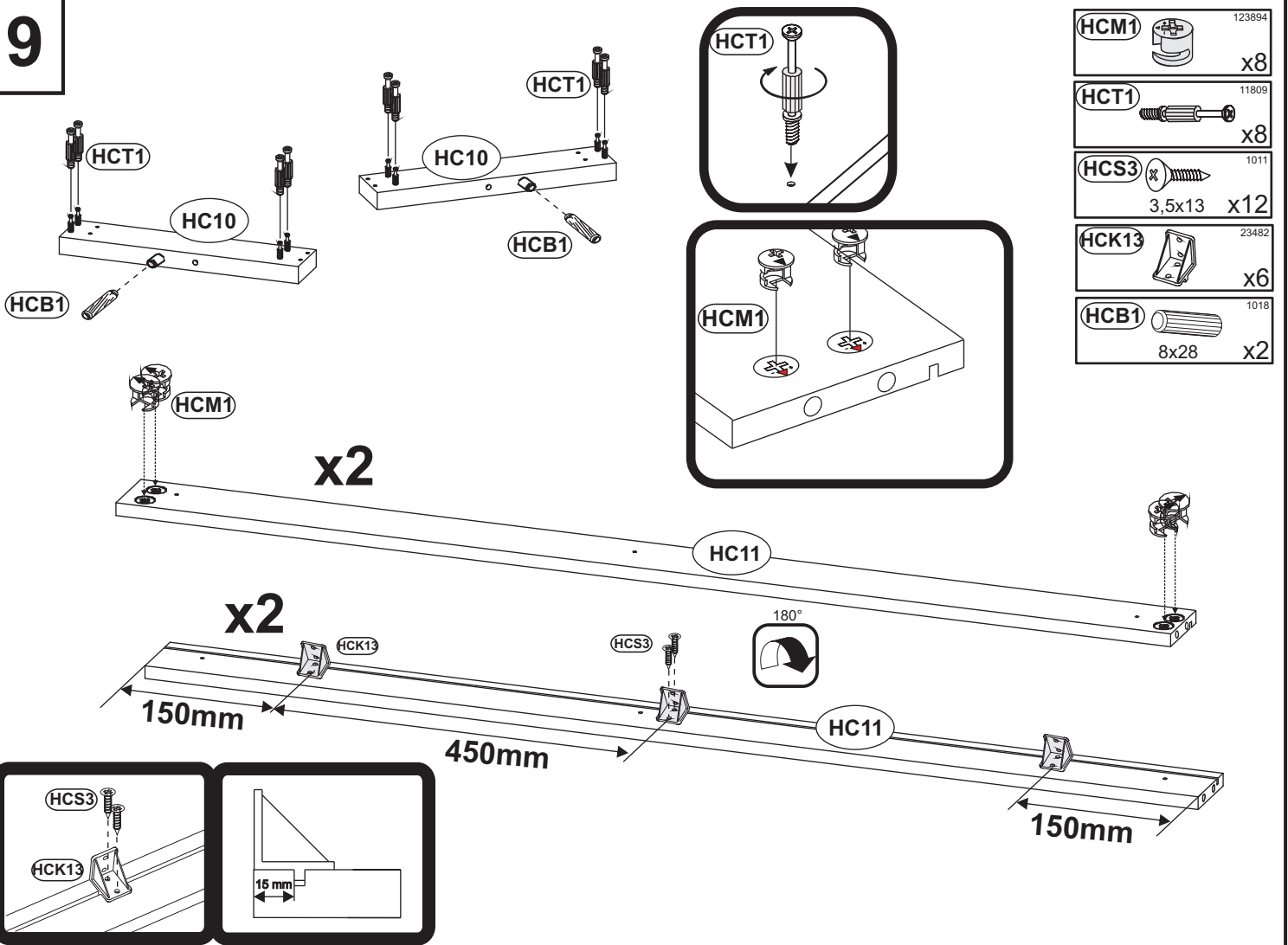
<b>HCZ2</b>		22311
		x2
	φ35	Kr8

<b>HCS3</b>		1011
	3,5x13	x4

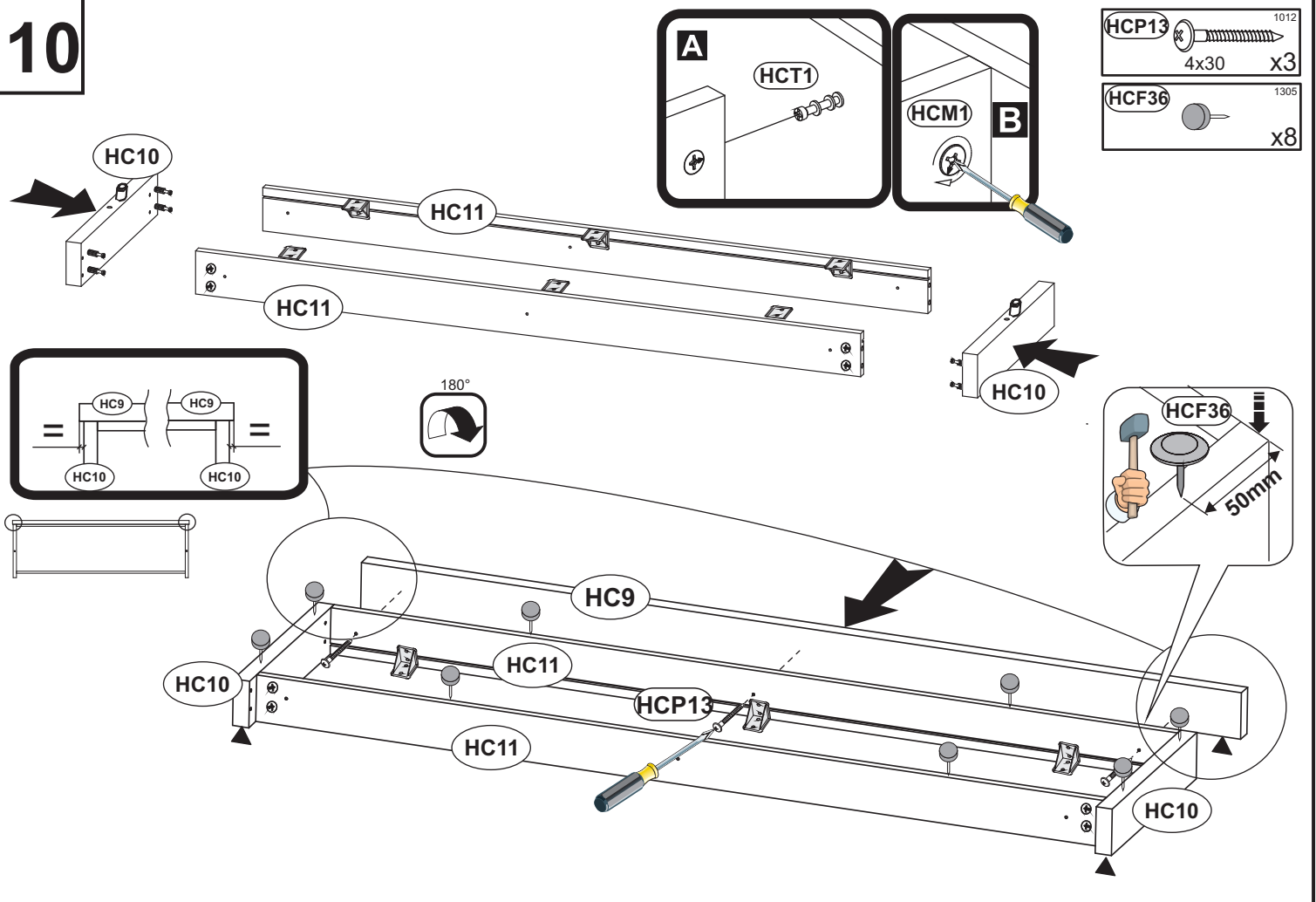
<b>HCF44</b>		116795
		x1

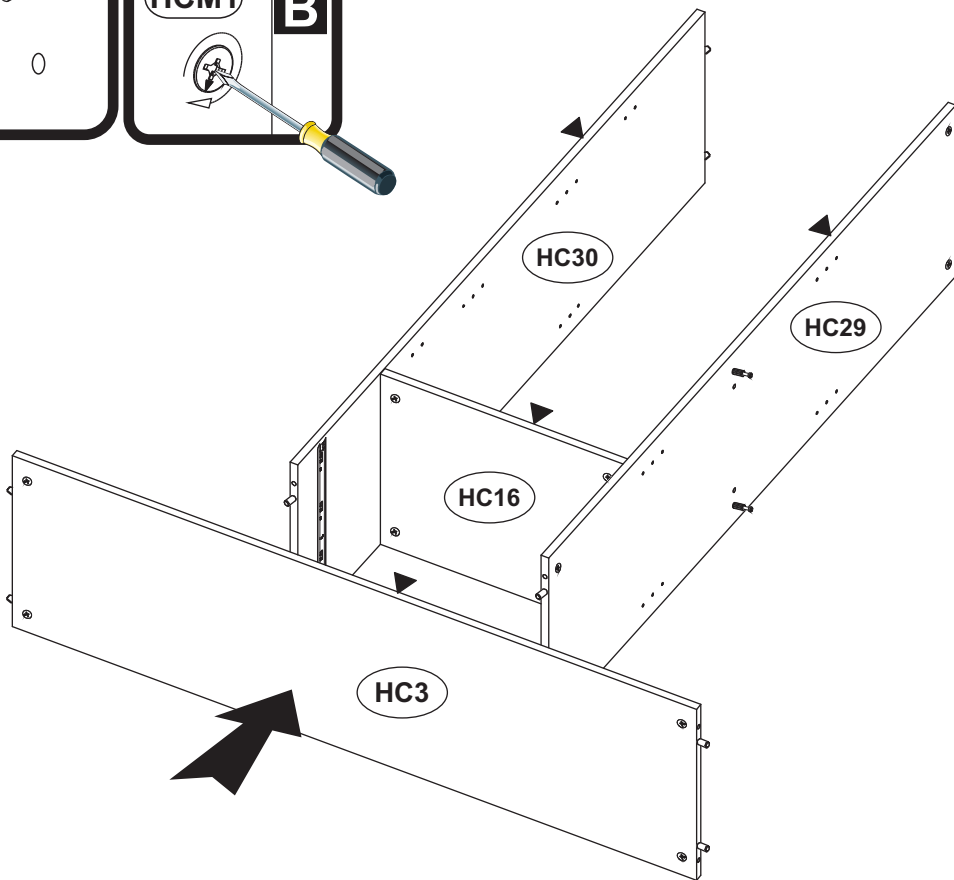
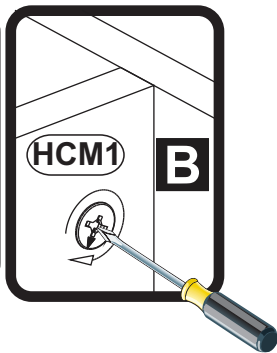
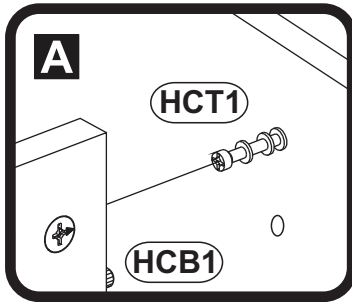
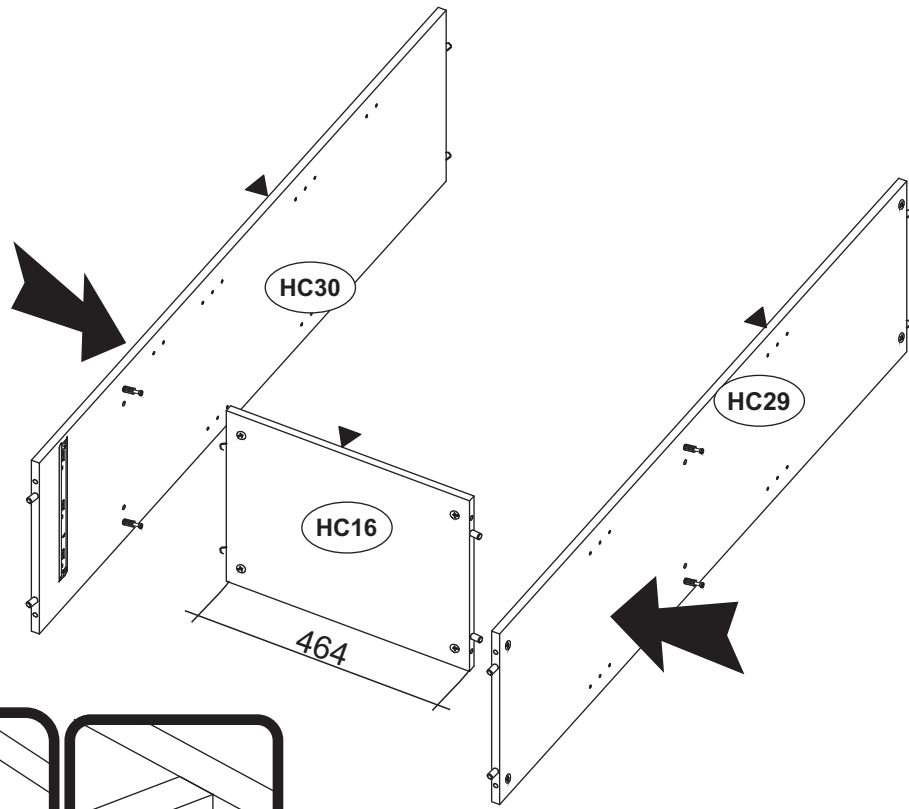


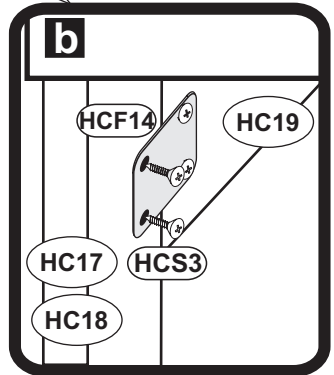
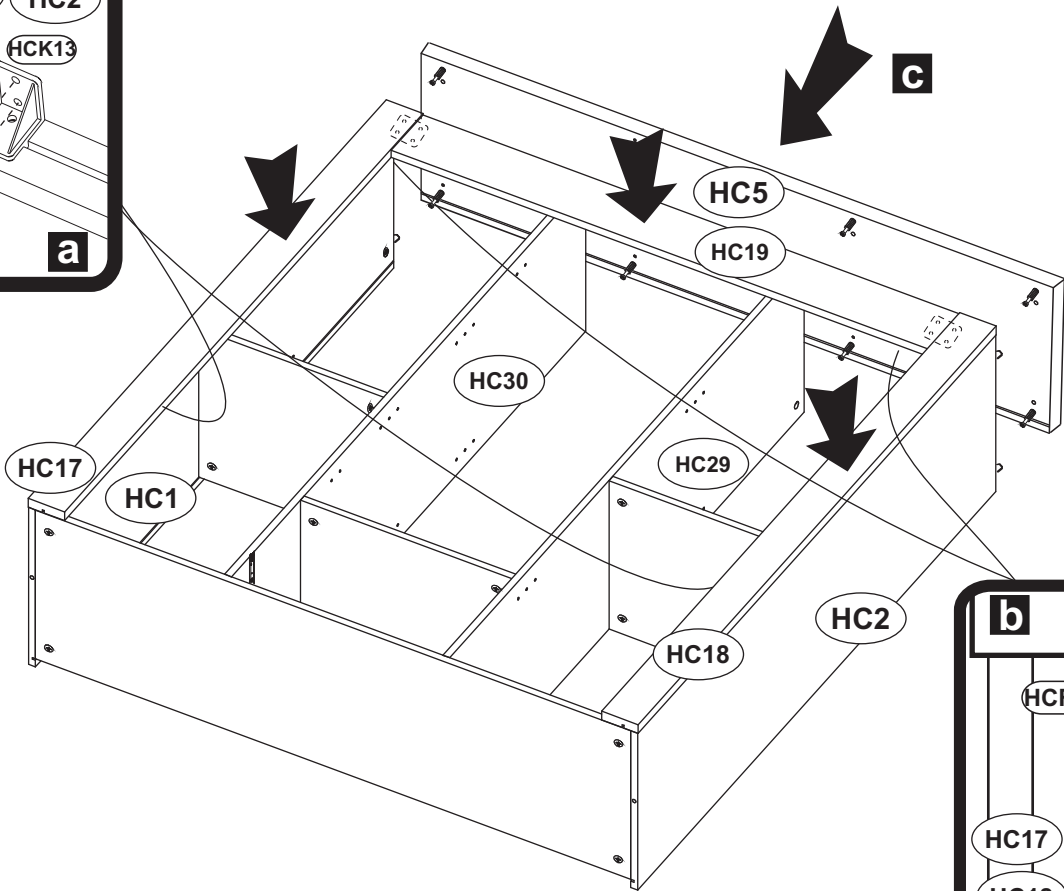
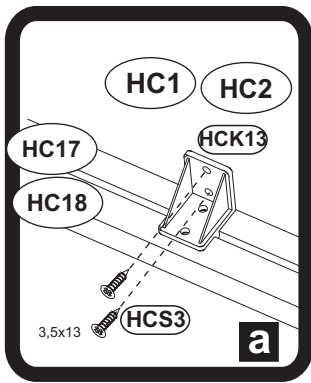
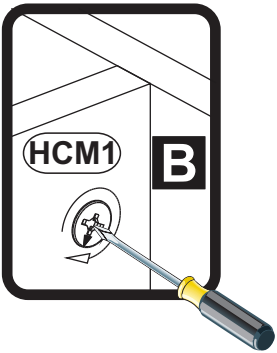
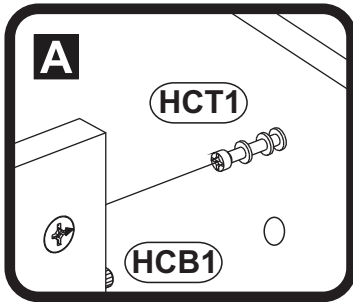
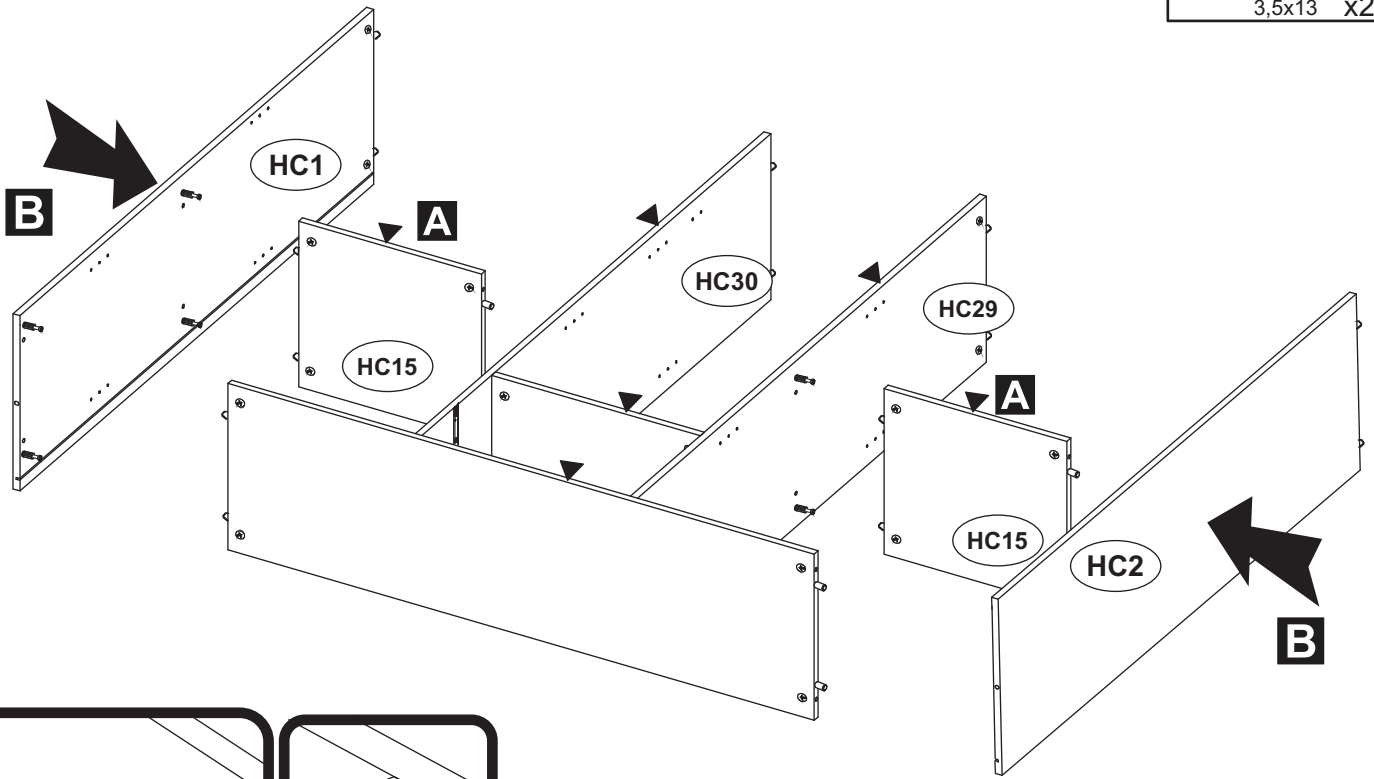
9

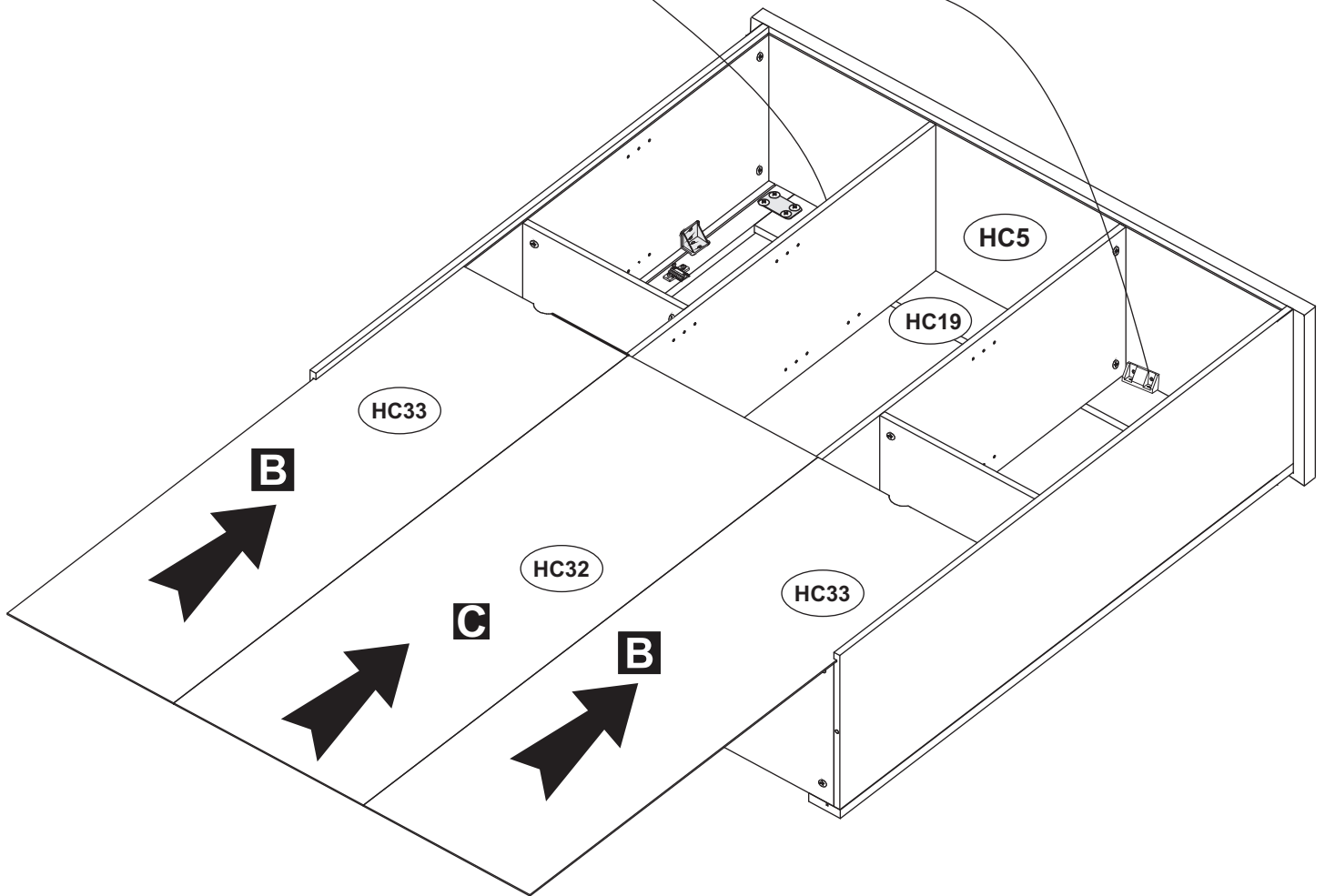
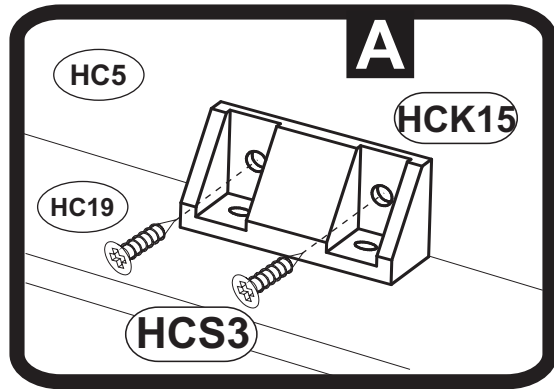





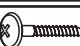
10

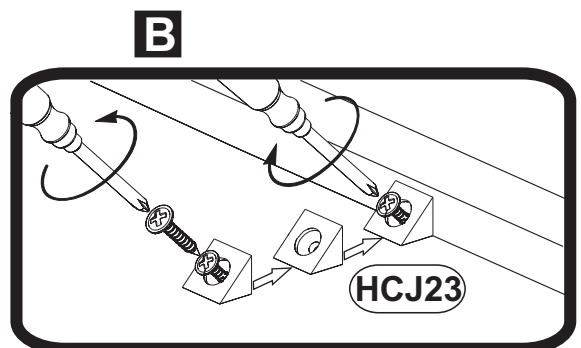
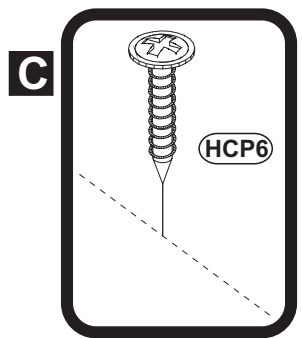
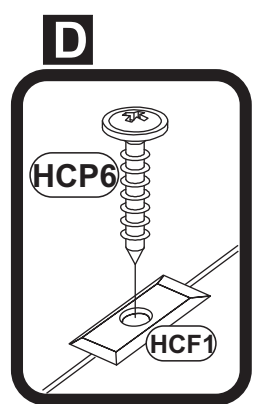
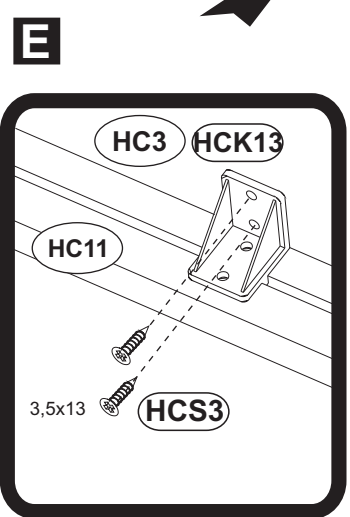
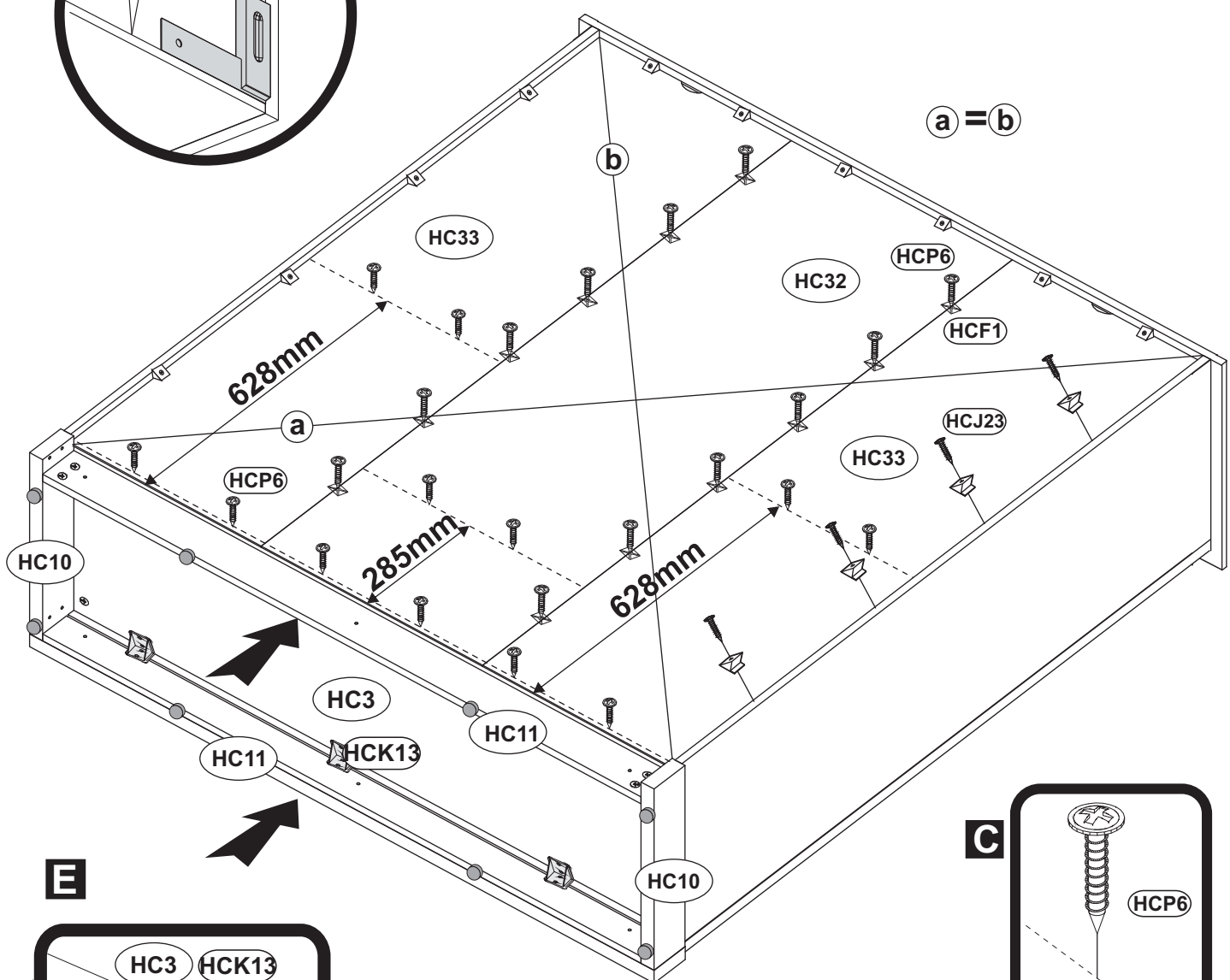
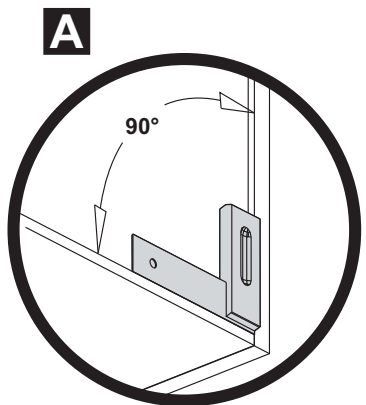






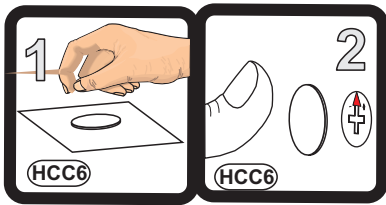


<b>HCJ23</b>		1302
		x14
<b>HCF1</b>		1415
		x12
<b>HCS3</b>		1011
	3,5x13	x12
<b>HCP6</b>		1056
	3x20	x24





15



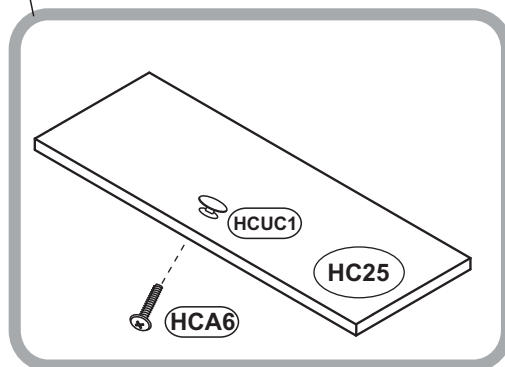
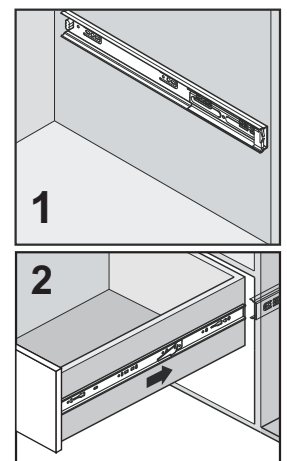
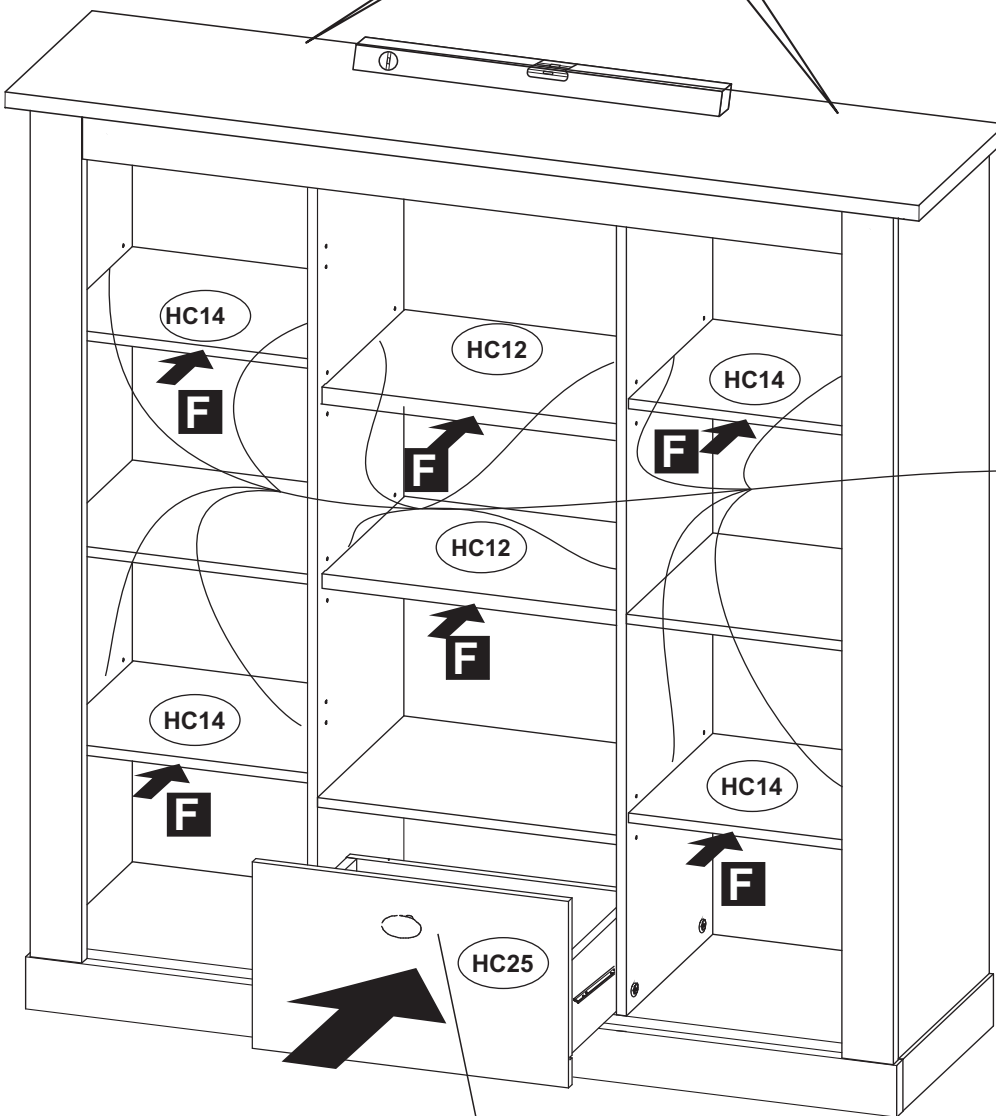
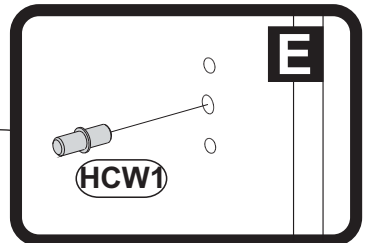
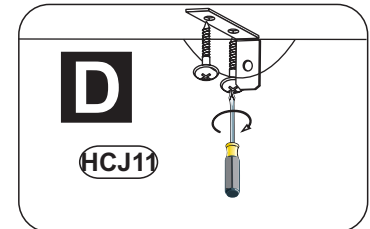
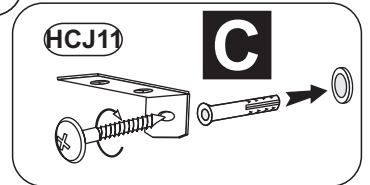
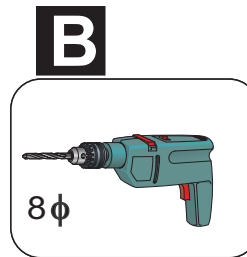
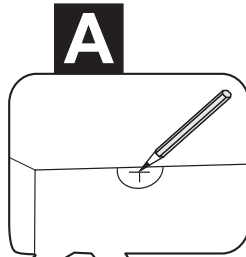
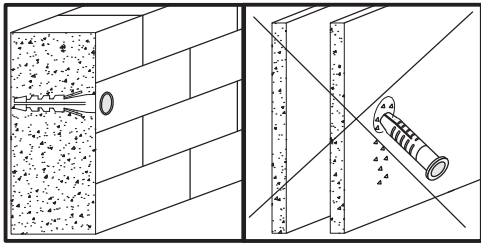
HCA6 2549  
WPM 4x22 x1

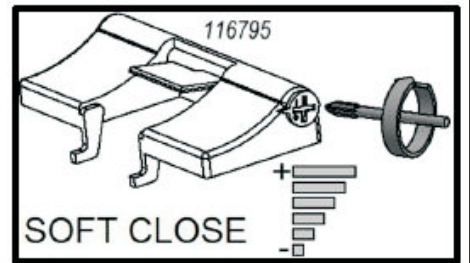
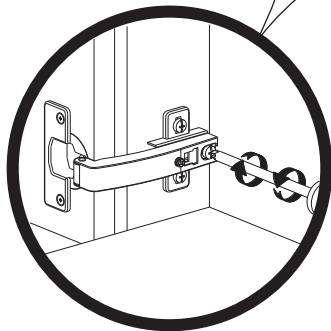
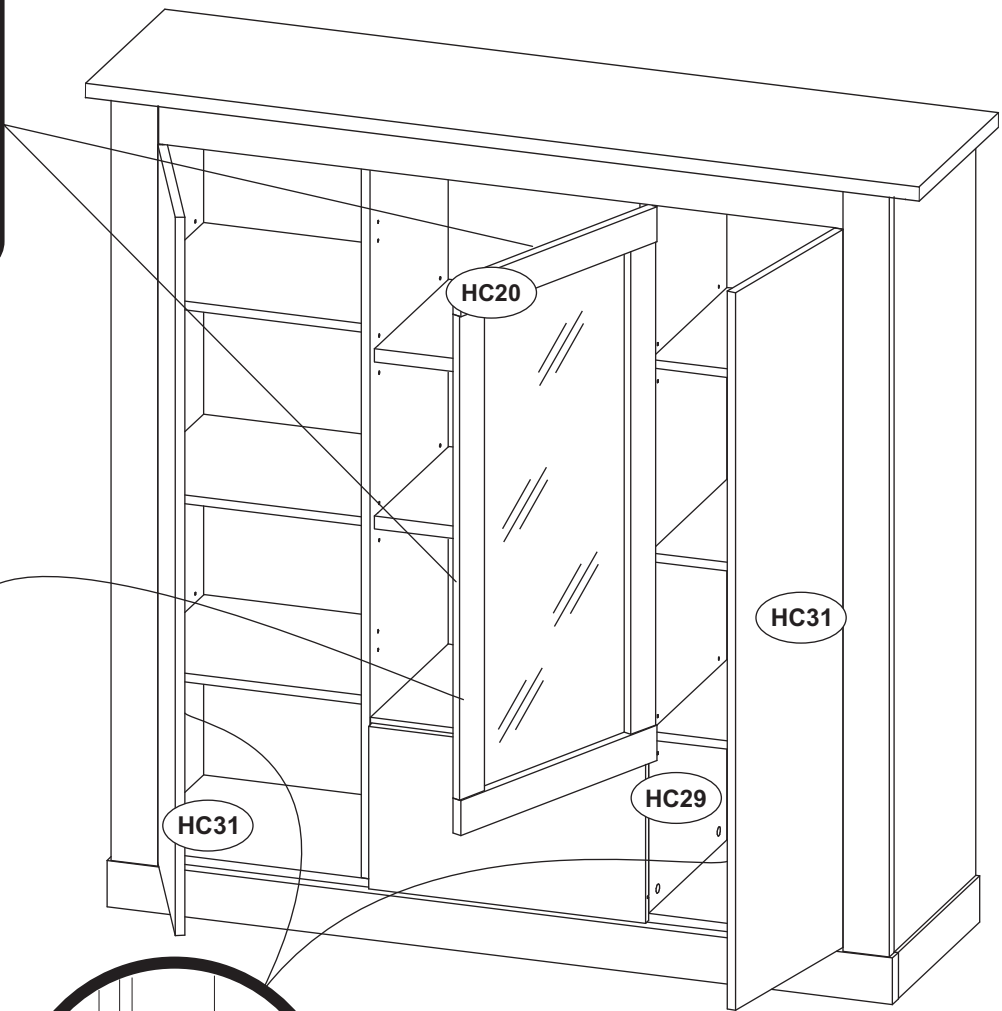
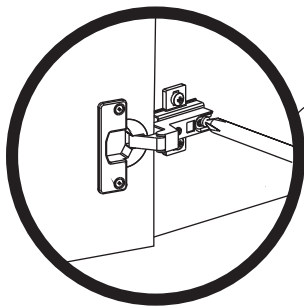
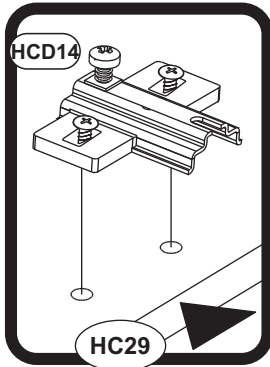
HCUC1 154537  
  
x1

HCW1 1289  
  
x24

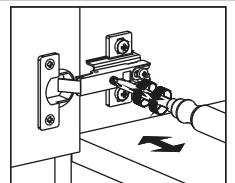
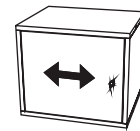
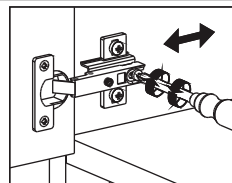
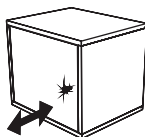
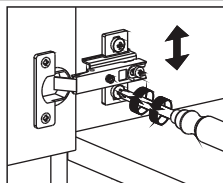
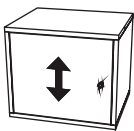
HCJ11 1267  
  
x2

HCC6 153495  
φ20 x28

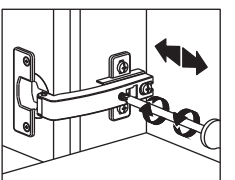
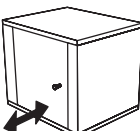
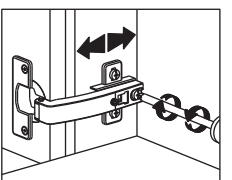
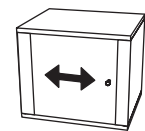
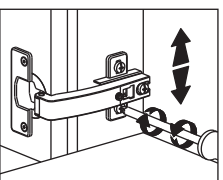
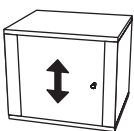




HCZ2 + HCD14

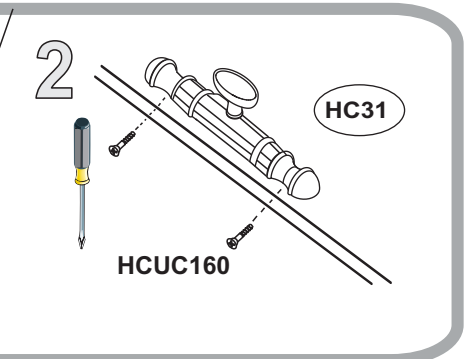
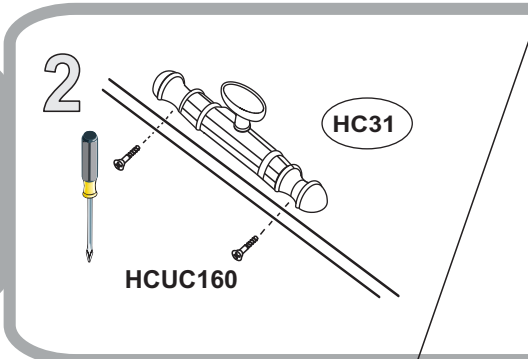
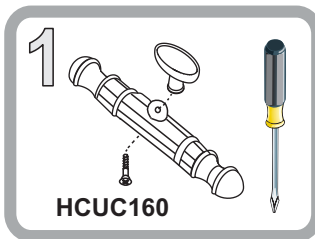
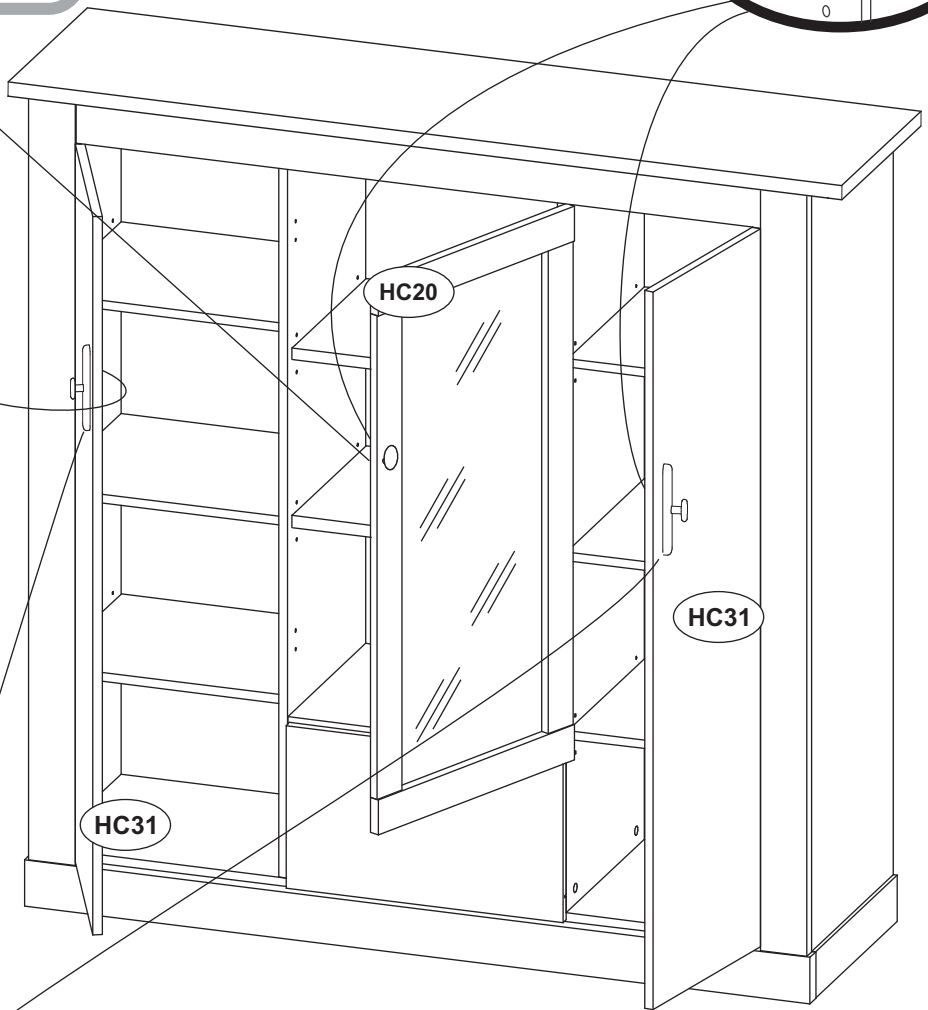
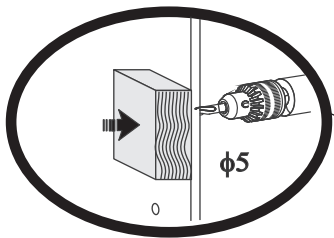
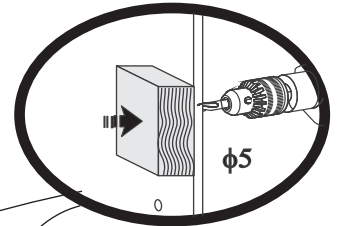
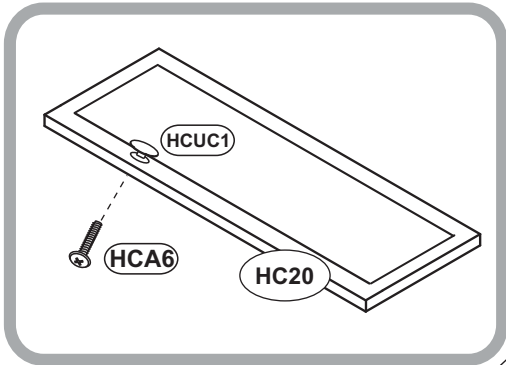
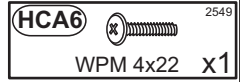
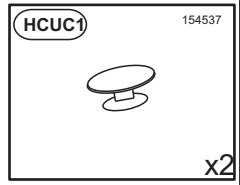
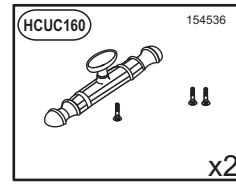


HCZ4 + HCD14

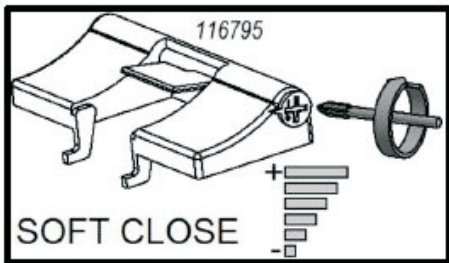
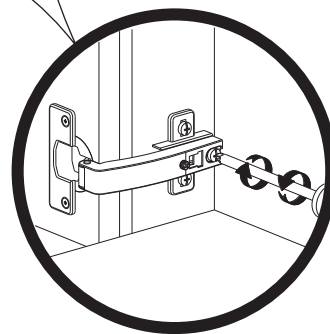
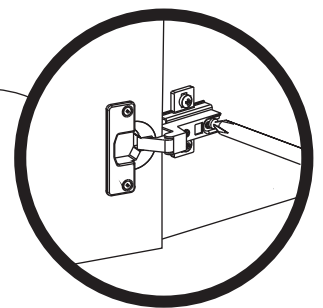
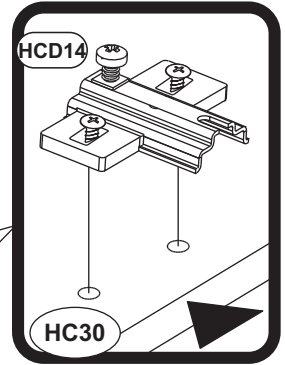
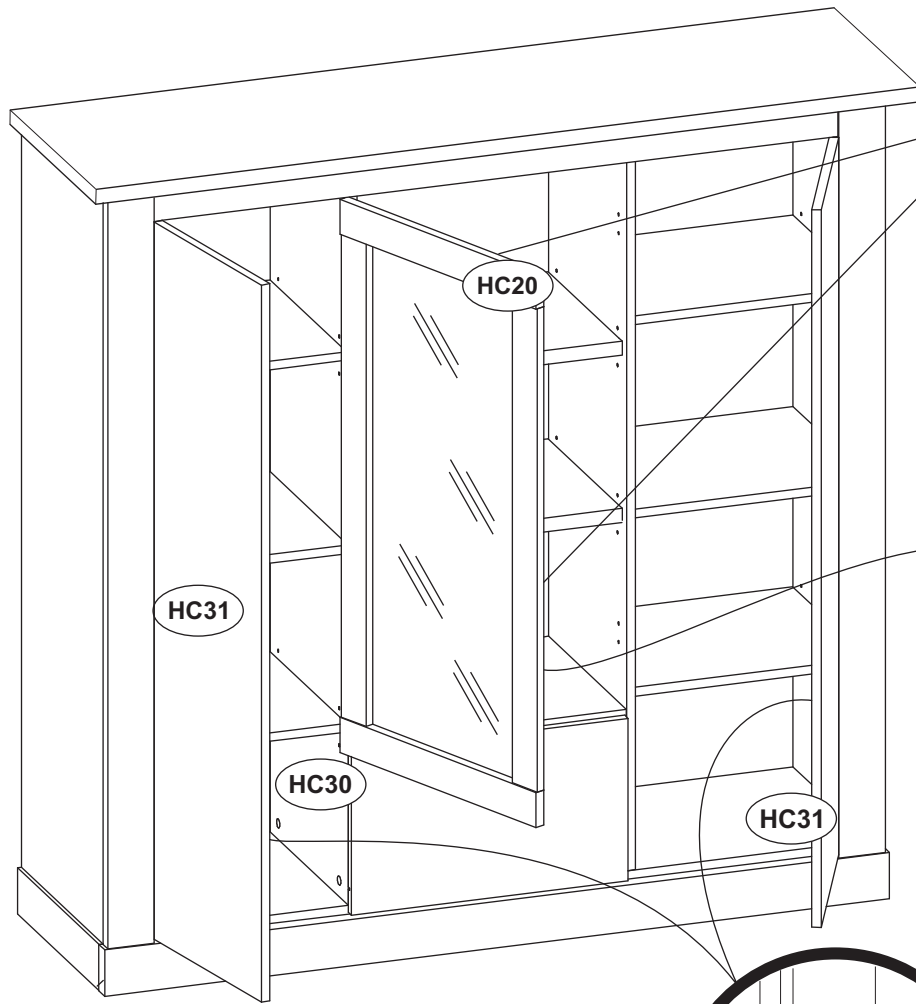


# 17

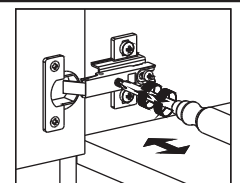
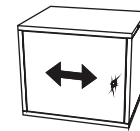
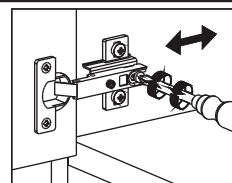
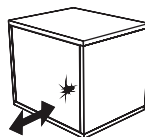
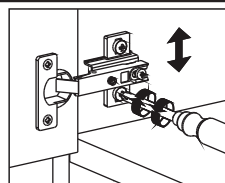
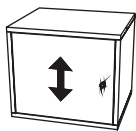
## OPTION R



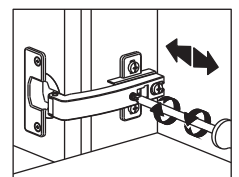
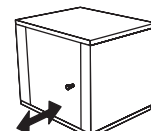
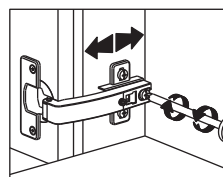
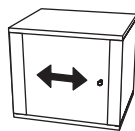
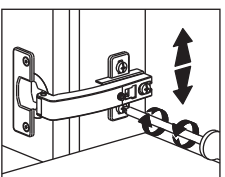
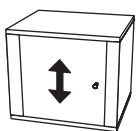
# OPTION L



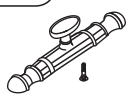

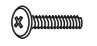
HCZ2 + HCD14

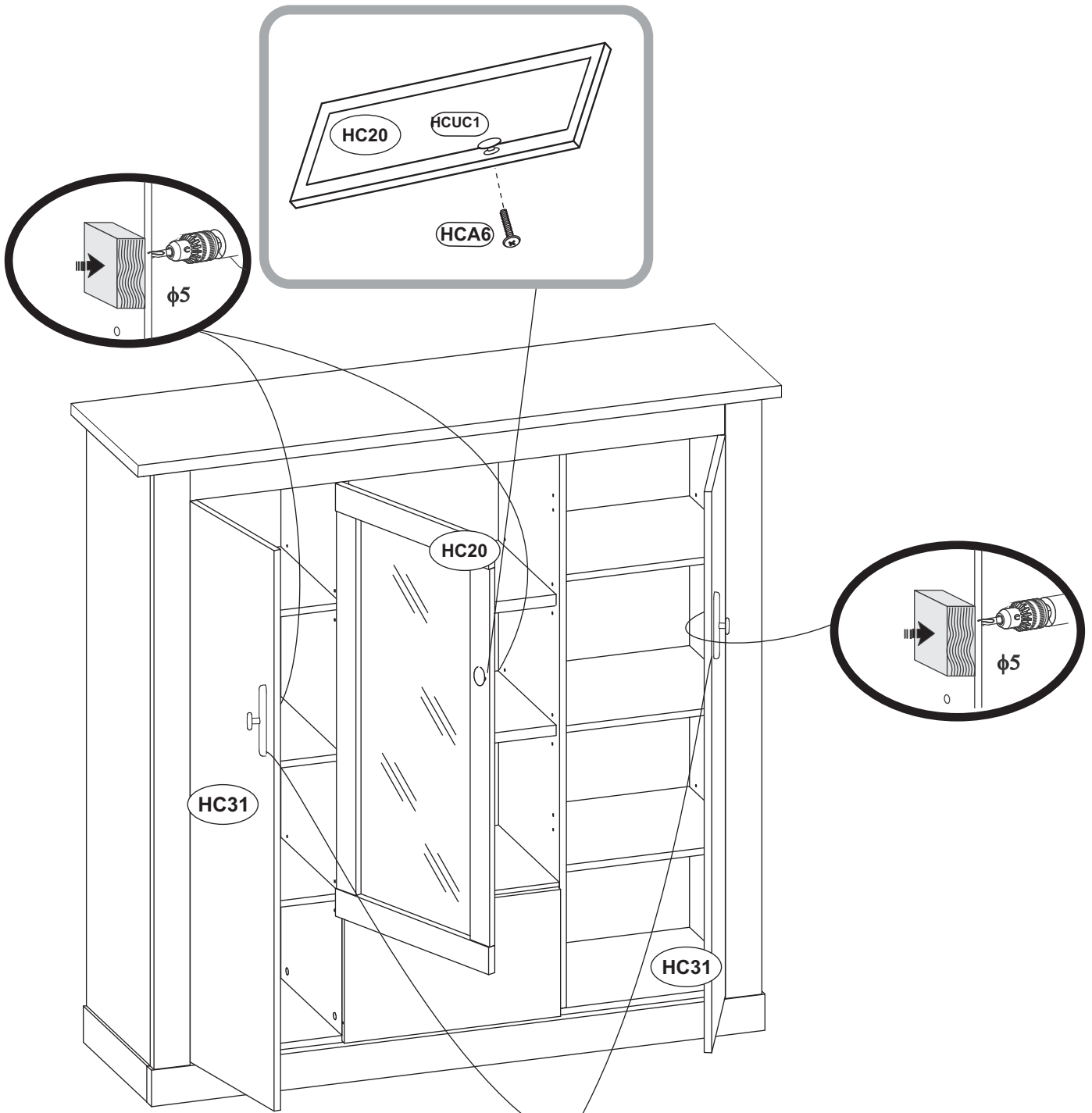


HCZ4 + HCD14

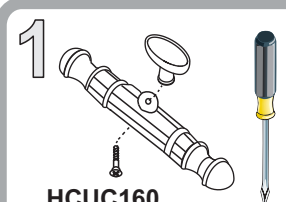


# OPTION L

<b>HCUC160</b> 154536  x2	<b>HCUC1</b> 154537  x2
<b>HCA6</b> 2549  WPM 4x22 x1	

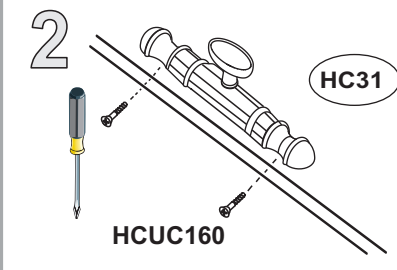


**1**



**HCUC160**

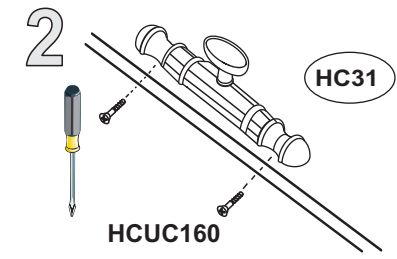
**2**



**HCUC160**

**HC31**

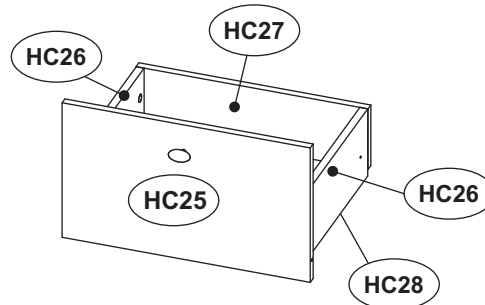
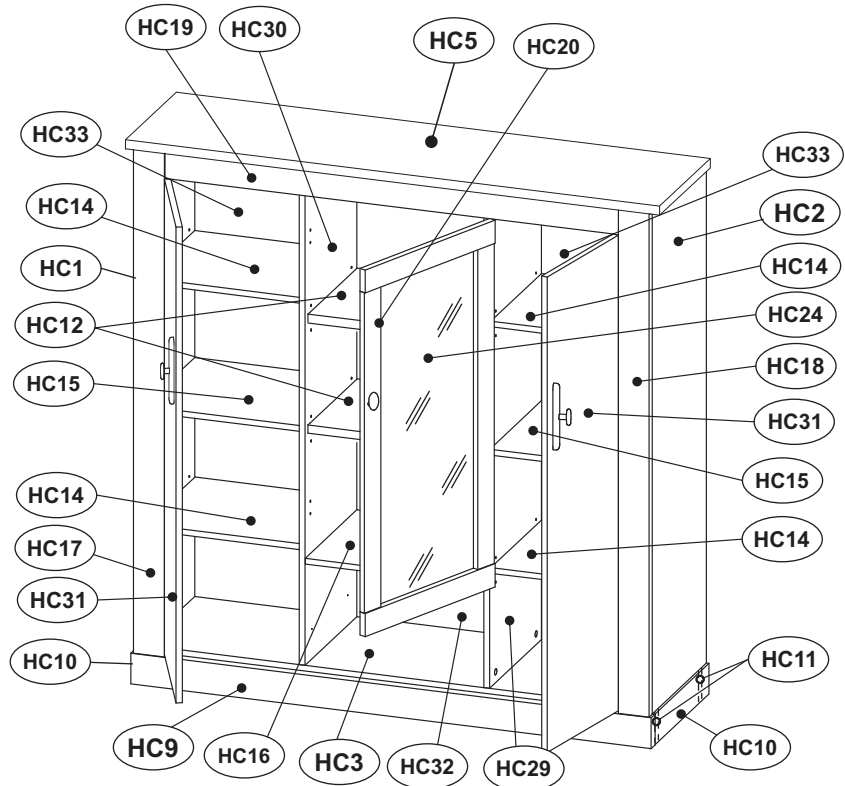
**2**



**HCUC160**

**HC31**

# CHAMBORD 56



**D** **Unser Direktservice für Beschlagteile**  
Sollte Ihnen ein Beschlagteil fehlen, können Sie diese Servicekarte direkt an die untenstehende Adresse mailen. Wir können allerdings nur Beschlagteile auf diesem Wege verschicken. Sollten Sie eine andere Beanstandung an Ihrem Möbelstück haben, so wenden Sie sich bitte direkt an Ihr Möbelhaus.

**GB** **Our direct order service for fitting**  
If a fitting part is missing, you can e-mail this service card directly to the address below. However, we can only send fitting parts in this way. If you have any other cause for complaint concerning your item of furniture, please contact your furniture store directly.

**CZ** **Naše přímé služby pro kování**  
Chybí-li vám nějaký díl z kování, můžete tuto servisní kartu odeslat e-mailem přímo na níže uvedenou adresu. Touto cestou však můžeme rozesílat jen díly kování. Pokud byste reklamovali jiný díl nábytku, obraťte se přímo na svého prodejce nábytku.

**F** **Bien étudier la notice de montage**  
S'il vous manque une ferrure, veuillez envoyer directement la présente carte service à l'adresse e-mail indiquée ci-dessous. Cependant, ceci nous permet uniquement d'envoyer des ferrures. Pour tout autre type de réclamation concernant votre meuble, veuillez contacter directement votre magasin d'ameublement.

**I** **Il nostro servizio diretto per l'ordine della ferramenta**  
Qualora Vi dovesse mancare un pezzo di fissaggio, allora Vi preghiamo di inviare questa carta di servizio immediatamente all'indirizzo sottostante. Possiamo inviare i pezzi di fissaggio solamente per mezzo di questo procedimento. Qualora dovreste avere qualche altra reclamazione in merito al mobile, allora Vi preghiamo di rivolgerVi direttamente al Vostro Negozio di mobili.

**BG** **Нашата директна услуга за обкове**  
Ако липсват части от комплекта, попълнете настоящата сервисна карта и ни я изпратете на e-mail адреса, посочен по-долу. По този начин можем да доставяме само липсващи елементи от обковете. Ако установите други дефекти по мебелите, Ви съветваме да се обърнете към мебелната къща/магазин, от който сте закупили стоката.

**NL** **Onze directservice voor losse onderdelen**  
Wanneer er een onderdeel ontbreekt, kunt u deze servicekaart direct aan onderstaand e-mailadres sturen. Wij kunnen langs deze weg echter alleen beslagdelen versturen. Mocht u een ander probleem aan uw meubel hebben, verzoeken wij u contact op te nemen met uw meubeldealer.

**PL** **Nasz bezpośredni serwis czeszcí montażowych**  
Jeżeli brakuje części koniecznych do montażu, prosimy o przesłanie nam niniejszej karty serwisowej na niżej podany adres e-mailowy. W ten sposób możemy przesałać Państwu tylko brakujące części. W przypadku innych reklamacji dotyczących mebla, prosimy zgłosić się do salonu meblowego, w którym został dokonany zakup.

**HR** **Servis za okove**  
U slučaju da nedostaje neki od dijelova molimo vas da na dolje navedenu mail adresu pošaljete ovaj servisni obrazac. Na ovaj način mogu se dostaviti samo okovi. U slučaju da imate dodatne prigovore vezane uz komad namještaja molimo vas da se obratite izravno trgovini namještaja gdje je isti kupljen.

**HU** **Direktszolgalatunk vasalatok eselen**  
Ha hiányzik egy vasalattól, ezt a kártyát közvetlenül elküldheti az alább található címre. Azonban csak vasalattokat tudunk így küldeni. Amennyiben másajta reklamáció áll fenn bútoráruháztól, forduljon közvetlenül a bútorházhoz.

**SK** **Náš priamy servis pre časti kovania**  
Ak by Vám chýbala nejaká časť kovania, môžete poslať túto servisnú kartu pošou e-mailom na nižšie uvedenú adresu. Díly kovania vieme poslať iba týmto spôsobom. Ak by ste mali inú reklamáciu oňhadom Vášho nábytku, obráťte sa priamo na Vašu predajňu nábytku.

**SLO** **Naše direktna uslužna storitve za okovje**  
Če vam manjka kakšno okovje, lahko to servišno kartico pošljete po e-pošti direktno na spodnji naslov. Po tej poti vam lahko pošljemo samo okovje. Če želite reklamirati kakšen drug del pohištva, se obrnite neposredno na vašo trgovino pohištva.

**RO** **Service-ul nostru direct pentru feronerie**  
În cazul în care vă lipsește o piesă de feronerie puteți să trimiteți direct acest card de service prin e-mail la adresa de mai jos. Noi nu putem expedia piese de feronerie decât pe această cale. Dacă aveți o altă reclamație referitoare la piesa de mobilier, atunci vă rugăm să vă adresati direct la magazinul dvs. de mobilier.

**RUS** **Наш прямой сервис для поставок фурнитуры**  
Если окажется, что Вам не хватает того или иного элемента фурнитуры, Вы можете отправить сервисную карту по факсу непосредственно на нижеприведенный адрес электронной почты. Однако, таким образом мы можем пересылать лишь фурнитуру. Если же у Вас возникнут иные претензии относительно приобретенной мебели, пожалуйста, обращайтесь непосредственно в организацию, осуществляющую продажу.

**S** **Vir direktservice för beslagsdelar**  
Om du saknar en beslagsdel kan du skicka detta servicekort direkt till e-postadressen som anges nedan. Tänk på att detta är den enda möjligheten att skicka beslagsdelar till dig. Om du vill reklamera din möbel av en annan anledning måste du kontakta ditt möbelhus direkt.


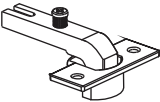
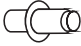
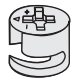

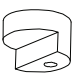
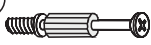
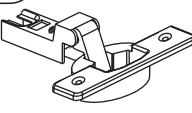
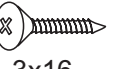





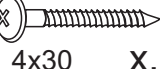

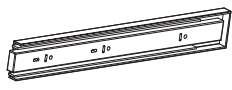
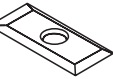





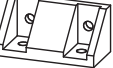

**ES** **Nuestro servicio directo para accesorios**  
Si le falta algún accesorio, puede enviar esta tarjeta de servicio directamente a la siguiente dirección. No obstante, por este método solo podemos enviar accesorios. Si tiene alguna otra objeción sobre su mueble, consulte directamente con su mueblería.

**TR** **Donatılar için doğrudan servisimiz**  
Bir donatınız eksiksiz bu servis kartını doğrudan aşağıda bulunan adrese doğrudan mail yazabilirsiniz. Sadece bu yolla donatıları gönderiliriz. Mobilyanızda başka şikayetleriniz varsa lütfen doğrudan mobilya satıcınıza danışın.

HC1	1311	389	15	2/2
HC2	1311	389	15	2/2
HC3	1306	369	15	2/2
HC5	1376	431	28	2/2
HC9	1351	80	28	1/2
HC10	386	80	28	1/2
HC11	1293	80	15	2/2
HC12	463	342	28	1/2
HC14	405	360	15	1/2
HC15	406	368	15	1/2
HC16	464	368	15	1/2
HC17	1311	80	22	1/2
HC18	1311	80	22	1/2

HC19	1178	70	18	1/2
HC20	952	477	18	1/2
HC24	862	386	4	1/2
HC25	477	280	15	2/2
HC26	332	140	15	2/2
HC27	445	126	15	2/2
HC28	426	354	2,5	1/2
HC29	1296	369	15	2/2
HC30	1296	369	15	2/2
HC31	1235	345	15	1/2
HC32	1316	478	2,5	1/2
HC33	1316	420	2,5	1/2

# CHAMBORD 56

<b>HCB1</b>  1018 8x28 X...	<b>HCZ4</b>  49365 φ35 90° X...	<b>HCW1</b>  1289 X...
<b>HCM1</b>  123894 X...	<b>HCD14</b>  23515 H4 X...	<b>HCG5</b>  1356 X...
<b>HCT1</b>  11809 X...	<b>HCZ2</b>  22311 φ35 Kr8 X...	<b>HCS11</b>  1073 3x16 X...
<b>HCJ23</b>  1302 X...	<b>HCF44</b>  116795 X...	<b>HCA6</b>  2549 WPM 4x22 X...
<b>HCF36</b>  1305 X...	<b>HCP6</b>  1056 3x20 X...	<b>HCP13</b>  1012 4x30 X...
<b>HCC6</b>  153495 φ20 X...	<b>HCR44</b>  123165 L-350 X...	<b>HCF1</b>  1415 X...
<b>HCK13</b>  23482 X...	<b>HCF14</b>  1021 X...	<b>HCS3</b>  1011 3,5x13 X...
<b>HCK11</b>  1267 X...	<b>HCUC160</b>  154536 X...	<b>HCK15</b>  119573 X...
		<b>HCUC1</b>  154537 X...

**D** **Unser Direktservice für Beschlagteile**  
Sollte Ihnen ein Beschlagteil fehlen, können Sie diese Servicekarte direkt an die untenstehende Adresse mailen. Wir können allerdings nur Beschlagteile auf diesem Wege verschicken. Sollten Sie eine andere Beanstandung an Ihrem Möbelstück haben, so wenden Sie sich bitte direkt an Ihr Möbelhaus.

**GB** **Our direct order service for fitting**  
If a fitting part is missing, you can e-mail this service card directly to the address below. However, we can only send fitting parts in this way. If you have any other cause for complaint concerning your item of furniture, please contact your furniture store directly.

**CZ** **Naše přímé služby pro kování**  
Chybí-li vám nějaký díl z kování, můžete tuto servisní kartu odeslat e-mailem přímo na níže uvedenou adresu. Touto cestou však můžeme rozeslat jen díly kování. Pokud byste reklamovali jiný díl nábytku, obraťte se přímo na svého prodejce nábytku.

**F** **Bien étudier la notice de montage**  
S'il vous manque une ferrure, veuillez envoyer directement la présente carte service à l'adresse e-mail indiquée ci-dessous. Cependant, ceci nous permet uniquement d'envoyer des ferrures. Pour tout autre type de réclamation concernant votre meuble, veuillez contacter directement votre magasin d'ameublement.

**I** **Il nostro servizio diretto per l'ordine della ferramenta**  
Qualora Vi dovesse mancare un pezzo di fissaggio, allora Vi preghiamo di inviare questa carta di servizio immediatamente all'indirizzo sottostante. Possiamo inviare i pezzi di fissaggio solamente per mezzo di questo procedimento. Qualora dovreste avere qualche altra reclamazione in merito al mobile, allora Vi preghiamo di rivolgerVi direttamente al Vostro Negozio di mobili.

**BG** **Нашата директна услуга за обкове**  
Ако липсват части от комплекта, попълнете настоящата сервисна карта и я изпратете на e-mail адреса, посочен по-долу. По този начин можем да доставяме само липсващи елементи от обкове. Ако установите други дефекти по мебелите, Ви съветваме да се обвърнете към мебелната къща/магазин, от който сте закупили стоката.

**NL** **Onze directservice voor losse onderdelen**  
Wanneer er een onderdeel ontbreekt, kunt u deze servicekaart direct aan onderstaand e-mailadres sturen. Wij kunnen langs deze weg echter alleen beslagdelen versturen. Mocht u een ander probleem aan uw meubel hebben, verzoekten wij u contact op te nemen met uw meubeldealer.

**PL** **Nasz bezpośredni serwis czeski montażowy**  
Jeżeli brakuje części koniecznych do montażu, prosimy o przesłanie nam niniejszej karty serwisowej na niżej podany adres e-mailowy. W ten sposób możemy przesłać Państwu tylko brakujące części. W przypadku innych reklamacji dotyczących mebla, prosimy zgłosić się do salonu meblowego, w którym został dokonany zakup.

**HR** **Servis za okove**  
U slučaju da nedostaje neki od dijelova molimo vas da na dolje navedenu mail adresu pošaljete ovaj servisni obrazac. Na ovaj način mogu se dostaviti samo okovi. U slučaju da imate dodatne prigovore vezane uz komad namještaja molimo vas da se obratite izravno trgovini namještaja gdje je isti kupljen.

**HU** **Direktszolgalatunk vasalatoik eseten**  
Ha hiányzik egy vasalat, ezt a kártyát közvetlenül elküldheti az alább található címre. Azonban csakis vasalatoikat tudunk így küldeni. Amennyiben másfajta reklamáció áll fenn bútoráruháztól illetően, forduljon közvetlenül a bútoráruházzal.

**SK** **Náš priamy servis pre časti kovania**  
Ak by Vám chýbala nejaká časť kovania, môžete poslať túto servisnú kartu pošťou e-mailom na nižšie uvedenú adresu. Díly kovania vieme poslať iba týmto spôsobom. Ak by ste mali inú reklamáciu oľhadom Vášho nábytku, obráťte sa priamo na Vašu predajňu nábytku.

**SLO** **Naše direktna uslužna storitve za okovje**  
Če vam manjka kakšno okovje, lahko to servisno kartico pošljete po e-pošti direktno na spodnji naslov. Po tej poti vam lahko pošljemo samo okovje. Če želite reklamirati kakšen drug del pohištva, se obrnite neposredno na vašo trgovino pohištva.

**RO** **Service-ul nostru direct pentru feronerie**  
În cazul în care vă lipsește o piesă de feronerie puteți să trimiteți direct acest card de service prin e-mail la adresa de mai jos. Noi nu putem expedia piese de feronerie decât pe această cale. Dacă aveți o altă reclamație referitoare la piesa de mobilier, atunci vă rugăm să vă adresați direct la magazinul dvs. de mobilă.

**RUS** **Наш прямой сервис для поставок фурнитуры**  
Если окажется, что Вам не хватает того или иного элемента фурнитуры, Вы можете отправить сервисную карту по факсу непосредственно на нижеприведенный адрес электронной почты. Однако, таким образом мы можем пересылать лишь фурнитуру. Если же у Вас возникнут иные претензии относительно приобретенной мебели, пожалуйста, обращайтесь непосредственно в организацию, осуществившую продажу.

**S** **Vir direktservice för beslagsdelar**  
Om du saknar en beslagsdel kan du skicka detta servicekort direkt till e-postadressen som anges nedan. Tänk på att detta är den enda möjligheten att skicka beslagsdelar till dig. Om du vill reklamera din möbel av en annan anledning måste du kontakta ditt möbelhus direkt.

**ES** **Nuestro servicio directo para accesorios**  
Si le falta algún accesorio, puede enviar esta tarjeta de servicio directamente a la siguiente dirección. No obstante, por este método solo podemos enviar accesorios. Si tiene alguna otra objeción sobre su mueble, consulte directamente con su mueblería.

**TR** **Donatılar için doğrudan servisimiz**  
Bir donatınız eksikse bu servis kartını doğrudan aşağıda bulunan adrese doğrudan mail yazabilirsiniz. Sadece bu yolla donatıları gönderebiliriz. Mobilyanızda başka şikayetleriniz varsa lütfen doğrudan mobilya satıcınıza danışın.

