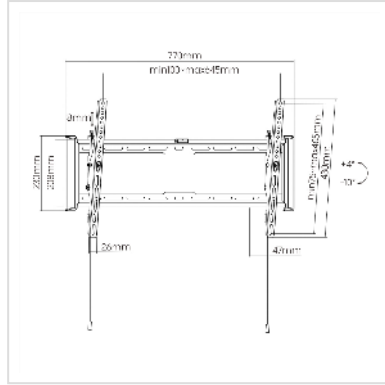


# VALUE TV-Wandhalterung, 47 mm Wandabstand, neigbar, schwarz

Artikelnummer 17.99.1221  
Hersteller VALUE  
Hersteller-Art.-Nr. 17.99.1221



**Stabile und neigbare TV Wandhalterung mit gerade mal 47 mm Wandabstand - die Tragkraft beträgt bis zu 75 kg und die Halterung unterstützt maximal VESA 600x400.**

- Für Bildschirme von 37" bis 80" (max. VESA 600x400)
- Tragkraft von bis zu 75 kg
- Neigbare Aufhängung
- Sehr geringer Wandabstand von 47 mm
- Sicherung gegen unbeabsichtigtes Lösen der Montagehaken
- Integrierte Wasserwaage

## Technische Daten

Hersteller	VALUE
Produktgruppe	LCD-Monitorarme
Produkttyp	TV-Wandhalterung
Farbe	schwarz
Tragkraft	75 kg
Anzahl Drehpunkte	0
Befestigung	Wandhalterung
Neigbar	ja
Drehbar	nein

Wandabstand	47 mm
Anzahl Monitore	1
Max. Bildschirmdiagonale (Zoll)	80 Zoll
Min. Bildschirmdiagonale (Zoll)	37 Zoll
VESA 200 x 200 mm	ja
VESA 300 x 200 mm	ja
VESA 300 x 300 mm	ja
VESA 400 x 200 mm	ja
VESA 400 x 300 mm	ja
VESA 400 x 400 mm	ja
VESA 600 x 400 mm	ja
Materialgruppe	Metall
Technische Besonderheiten	neigbar
Höhe	430 mm
Breite	770 mm
Tiefe	47 mm
Gewicht	2720 g