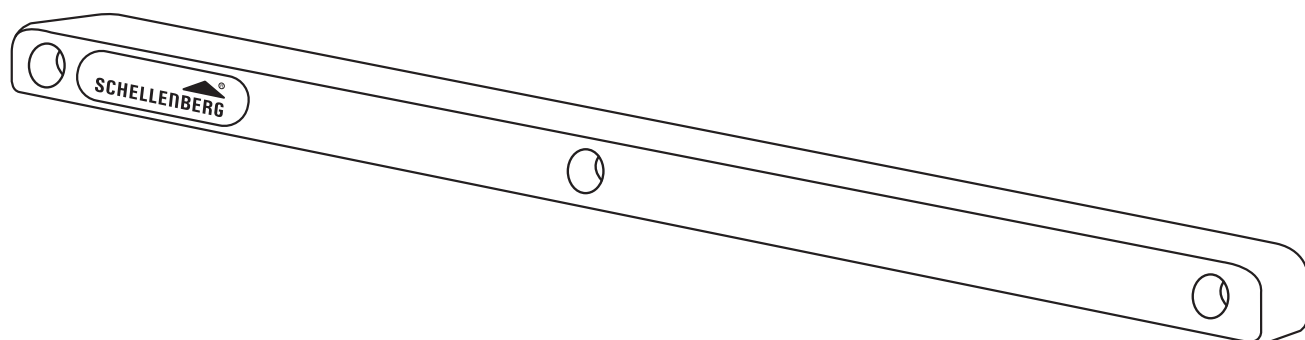


FENSTERLÜFTER PLUS

46604, 46605, 46608, 46609



INHALTSVERZEICHNIS

Sicherheit und Hinweise	2
Sicherheitshinweise	2
Bestimmungsgemäße Verwendung	3
Lieferumfang	4
Benötigte Werkzeuge	4
Montage	5

SICHERHEIT UND HINWEISE

Sehr geehrte Kundin, sehr geehrter Kunde,



bitte lesen Sie vor der Montage und Inbetriebnahme diese Anleitung sorgfältig durch. Beachten Sie alle Sicherheitshinweise, bevor Sie mit den Arbeiten beginnen. Bewahren Sie die Anleitung gut auf und unterweisen Sie alle in Frage kommenden Personen im sicheren Gebrauch mit dem Produkt. Kinder dürfen nicht mit dem Produkt und auch nicht mit den Zubehörteilen spielen. Übergeben Sie diese Anleitung bei einem Besitzerwechsel auch dem neuen Besitzer. Bei Schäden, die durch unsachgemäßen Gebrauch oder durch fehlerhafte Montage entstehen, erlischt jeder Gewährleistungsanspruch.

SICHERHEITSHINWEISE

- Das Produkt nicht unsachgemäß öffnen oder verändern.
- Das Produkt nur vom Schellenberg Kunden-Service prüfen oder instand setzen lassen.
- Ein defektes Produkt umgehend außer Betrieb setzen. Nicht Einbauen oder Verwenden.
- Das Produkt und die Verpackung sind kein Spielzeug. Halten Sie Kinder davon fern, es besteht Verletzungs- oder Erstickungsgefahr
- Das beiliegende Messer ist sehr scharf und ist kein Spielzeug, für Kinder unzugänglich aufbewahren. Es besteht Verletzungsgefahr.
 - Verwenden Sie das Messer nur zum Abschneiden der vorhandenen Fensterdichtungen, jegliche andere Benutzung gilt als nicht bestimmungsgemäß.
 - Wenn Sie das Messer nicht verwenden, sollten Sie die Klingen stets einziehen oder entfernen.
 - Bei offensichtlichen Schäden darf das Messer nicht verwendet werden.


BESTIMMUNGSGEMÄSSE VERWENDUNG

- Das Produkt (Art. Nr. 46604, 46605, 46608, 46609) Fensterlüfter PLUS dient ausschließlich der kontinuierlichen, passiven Raumbelüftung nach sachgemäßer Montage an Fenstern und/oder Türen.
- Eine andere oder darüber hinausgehende Verwendung gilt als nicht bestimmungsgemäß.
- Empfehlung: Ein Fensterlüfter PLUS pro 10 m² Wohnfläche. Für eine sachgemäße Lüftung sind mindestens zwei Lüfter notwendig.
- Für Personenschäden, Sachschäden und Folgeschäden bei nicht bestimmungsgemäßer Verwendung haftet die Alfred Schellenberg GmbH nicht.
- Bauliche Gegebenheiten und die geographische Lage der Objekts in der/die Fensterlüfter PLUS verbaut wird/werden kann Einfluss auf den Lüftungsumfang haben.
- Vor Montage prüfen, ob Fenster oder Tür für die Verwendung geeignet ist.
 - Die Dichtung am Fensterflügel darf nicht weiter als 10 mm von der Außenkante des Fensterflügels entfernt sein.
- Der Fensterlüfter PLUS sollte nur auf der Oberseite des Fensterflügels montiert werden.
- Nicht sachgemäße Verwendung:
 - Fehlerhafter Einbau des Produkts.
 - Eine Nichtbeachtung der Bedienungs- und Einbauanleitung.
 - Unsachgemäße Bedienung, Verwendung oder Beanspruchung.
 - Äußere Einwirkungen, die zur Beschädigung des Produktes führen (z.B. Stöße, Schläge).
 - Reparaturen und Veränderungen durch Dritte.
 - Verwendung von ungeeignetem Zubehör.





INSTALLATION VIDEO

www.youtube.com/asmedien

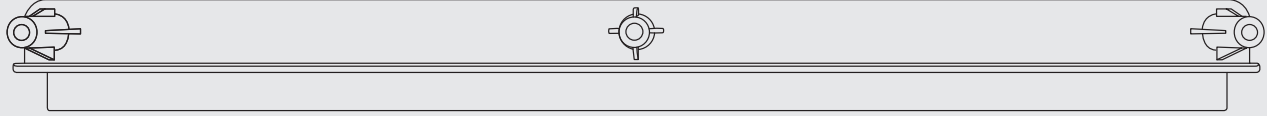



46604/46608 **A** 1x

46605/46609 **A** 2x



B 1x



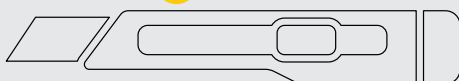







C 1x

46604/46608 **D** 3x

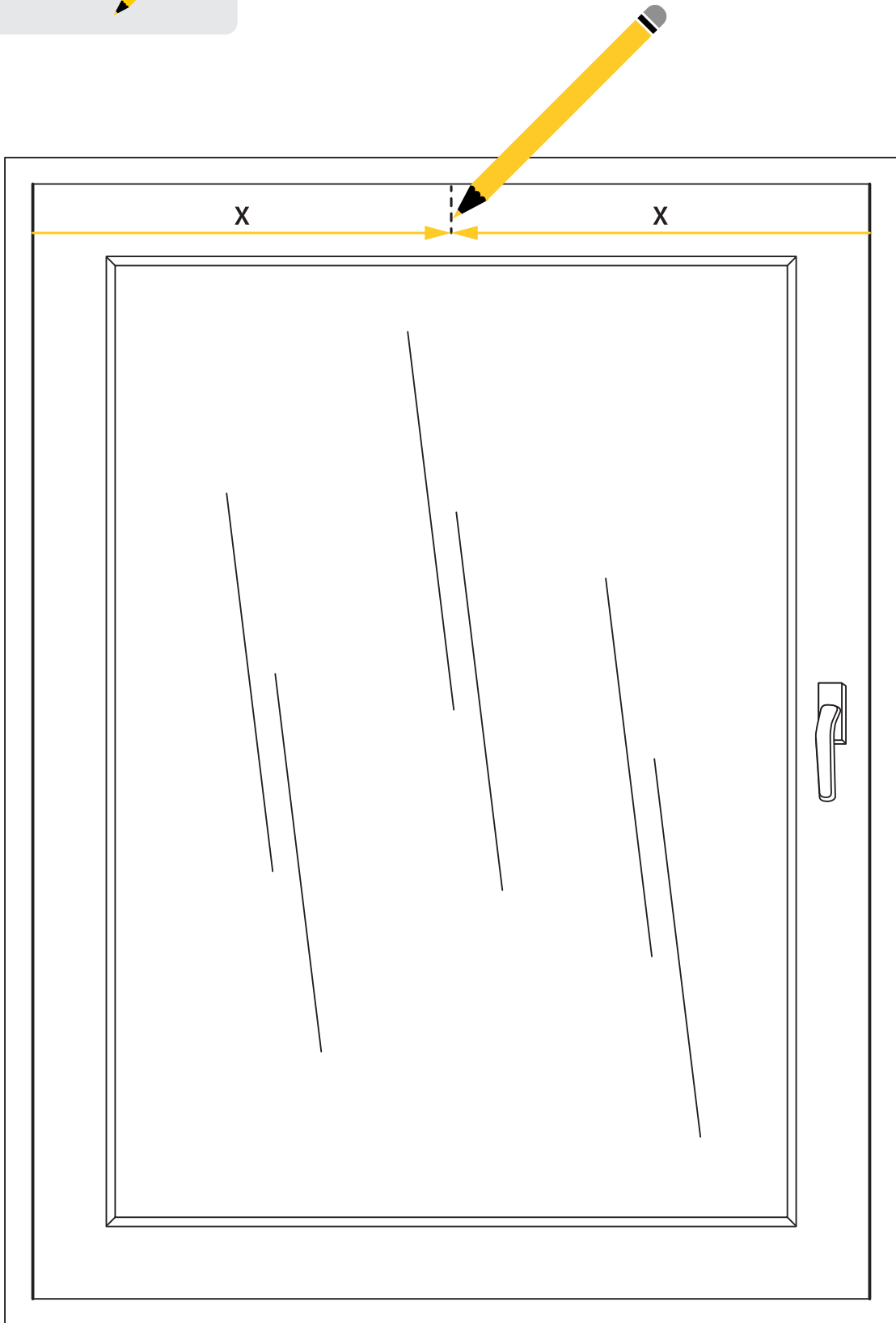
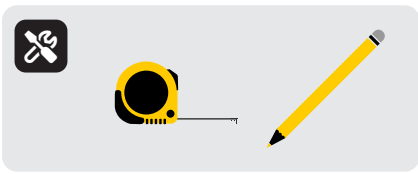
46605/46609 **D** 6x

E 3x

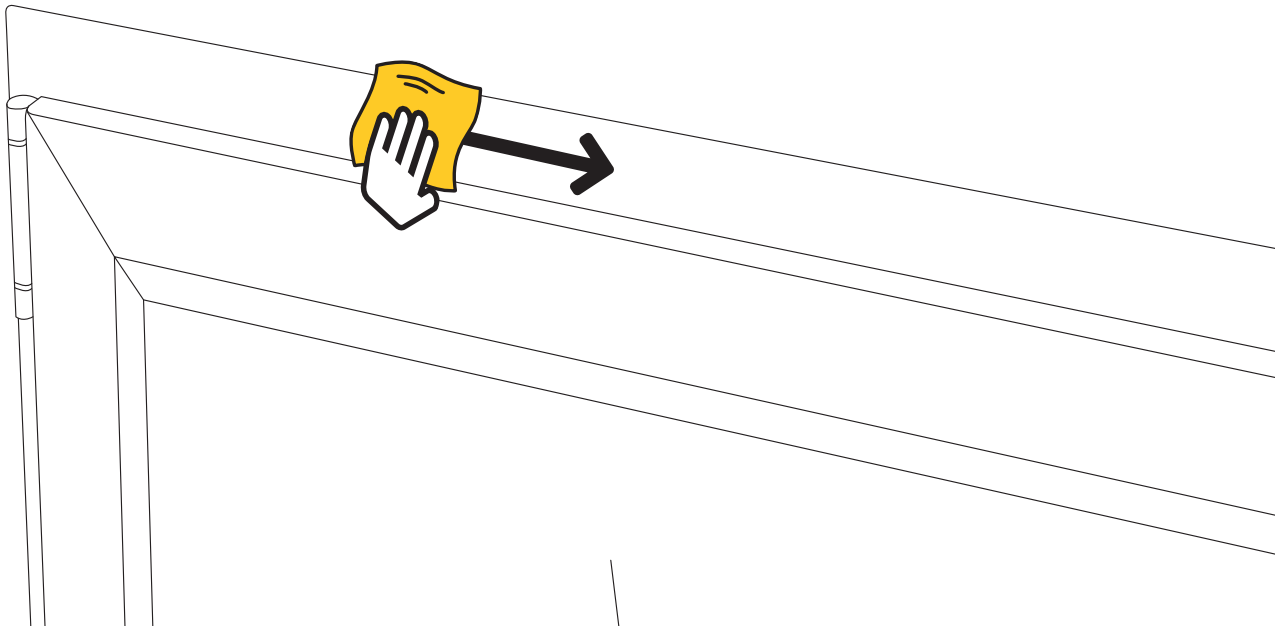
E 6x

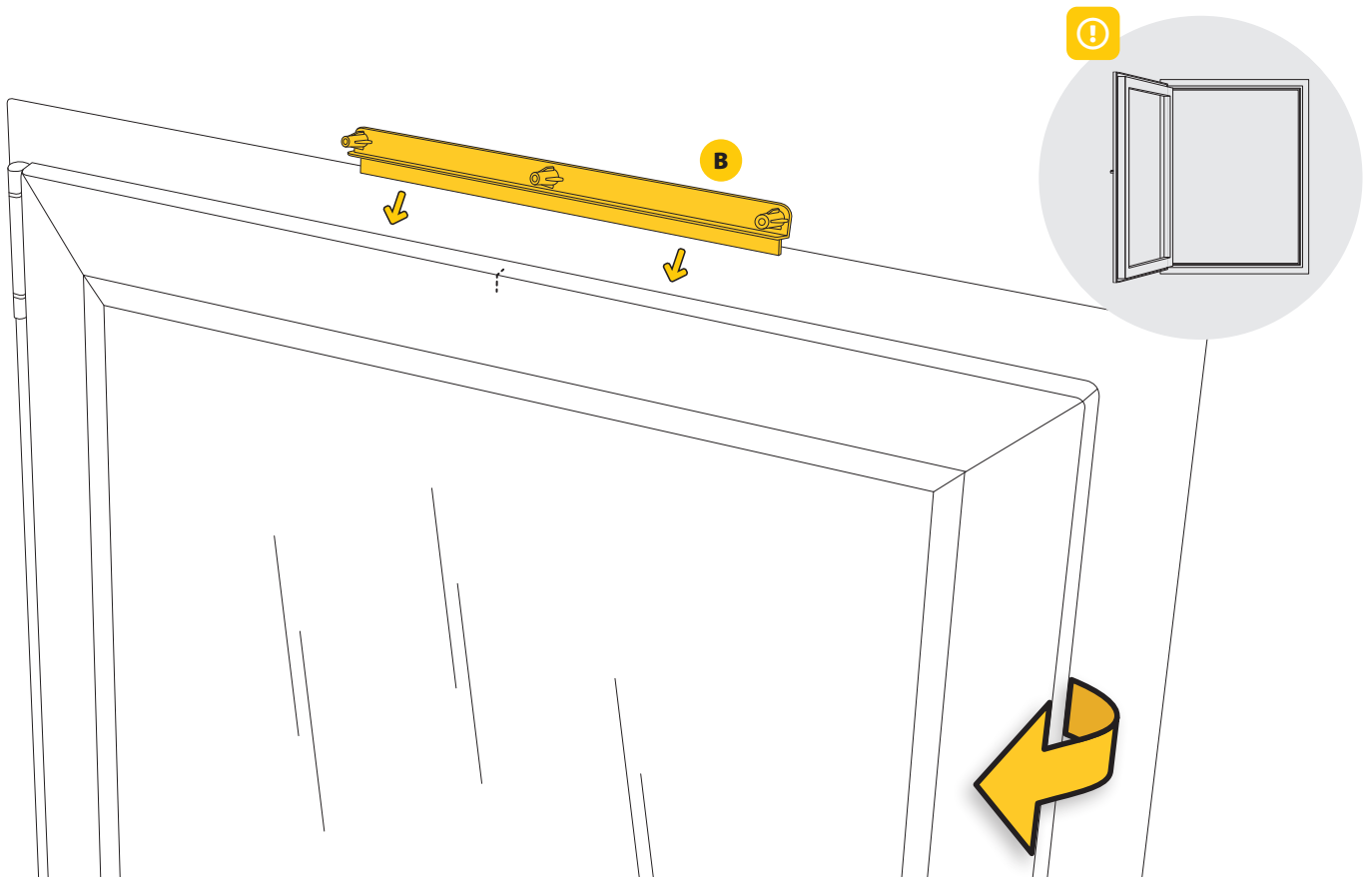
1



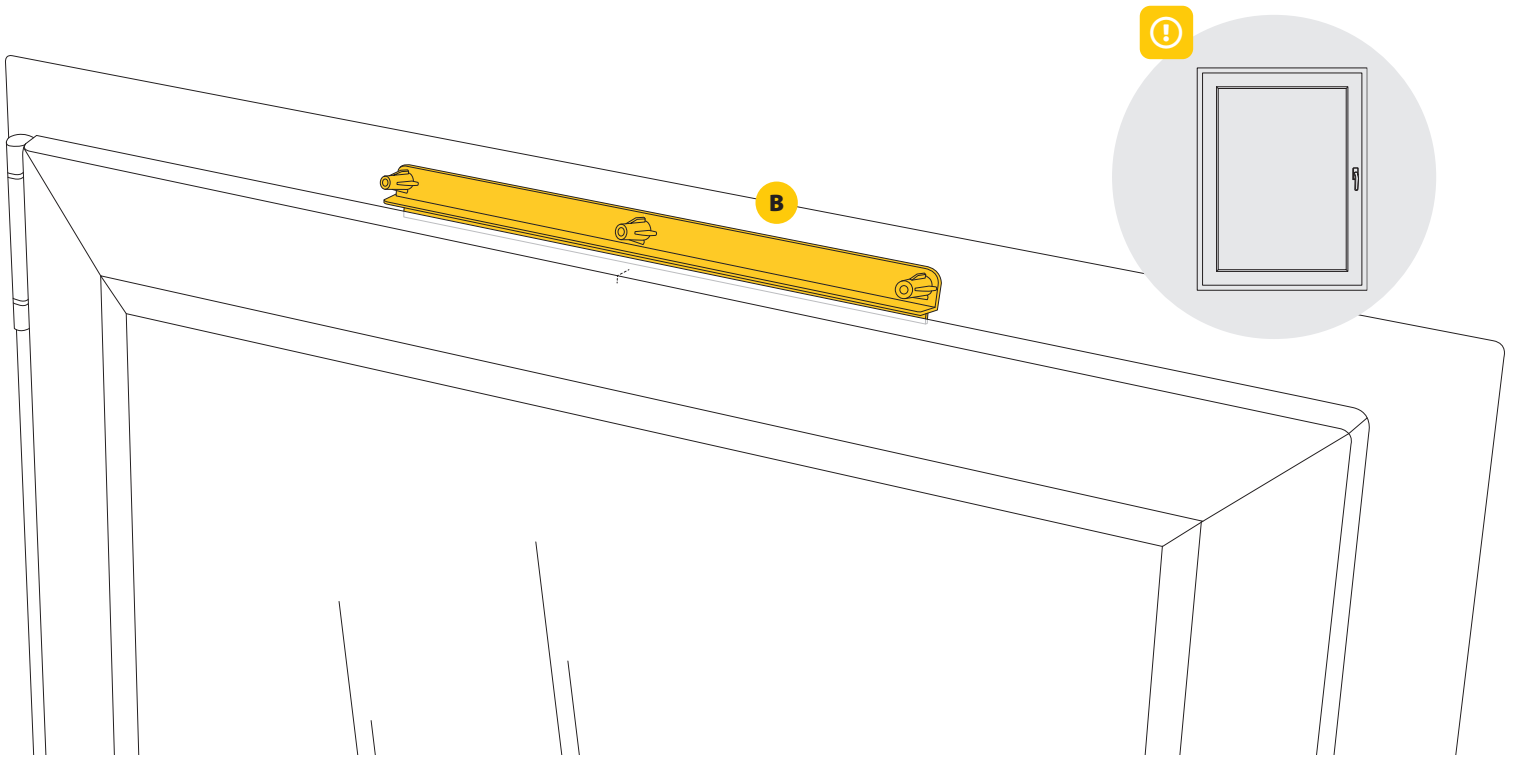
2



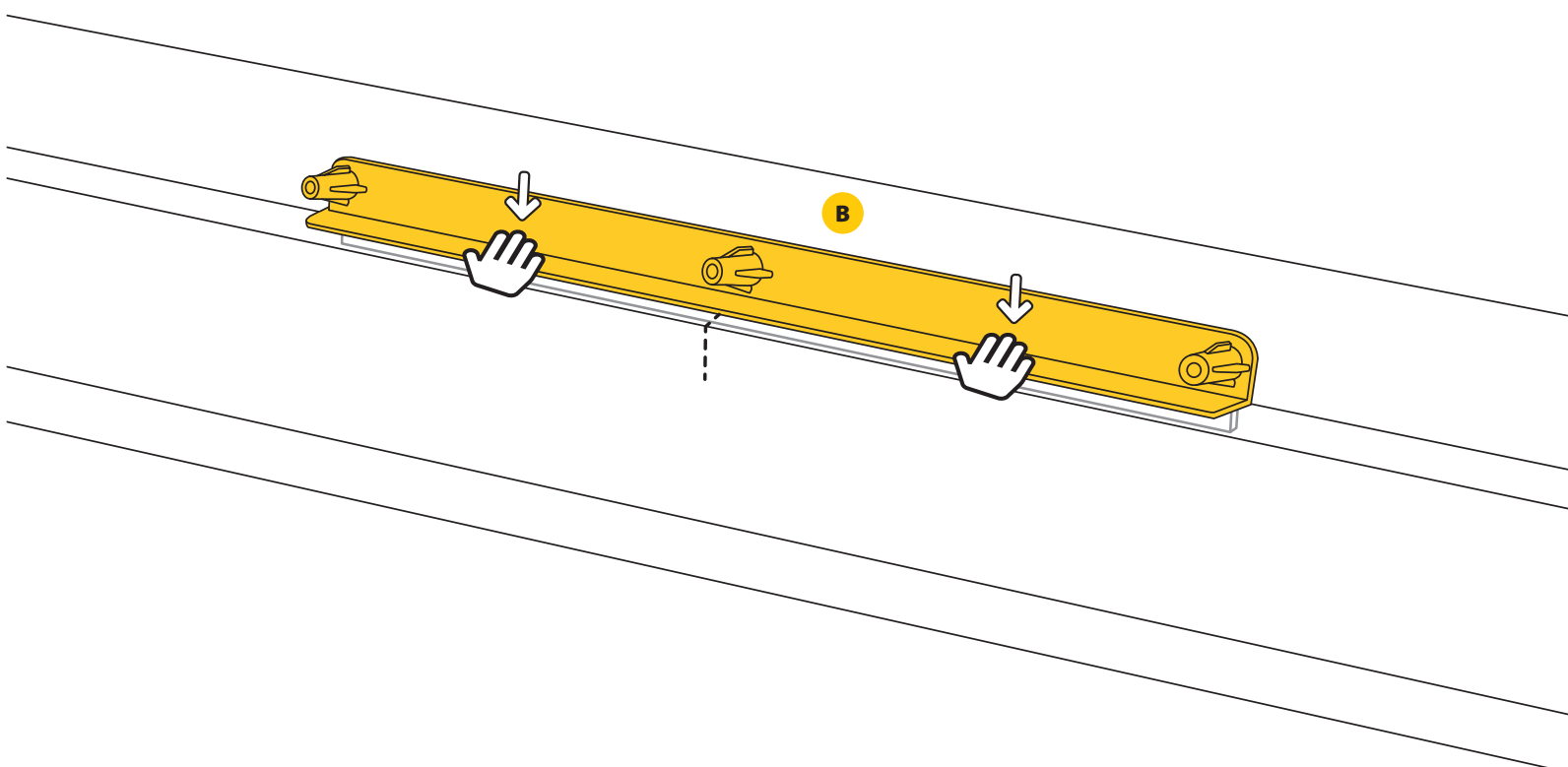
3



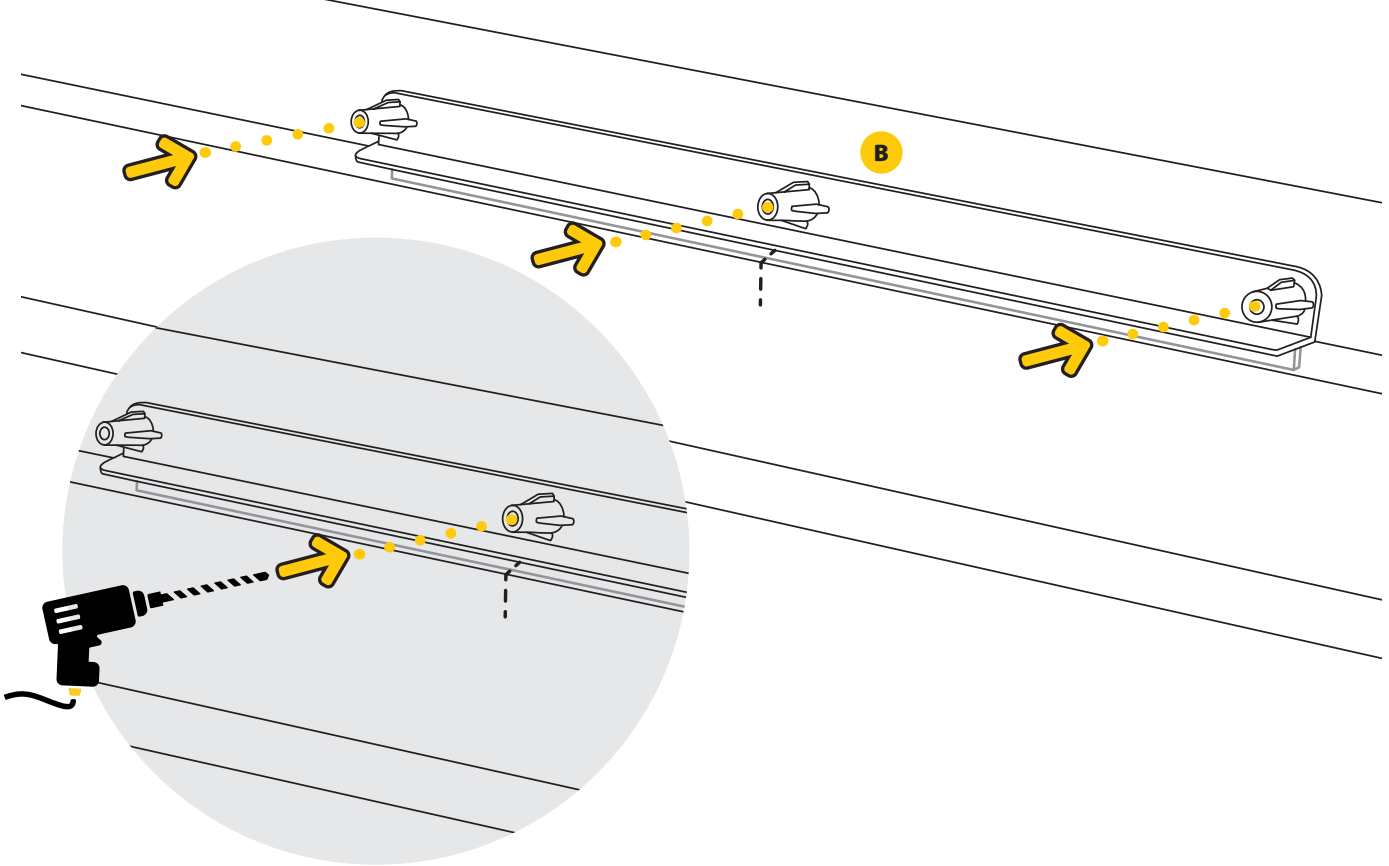
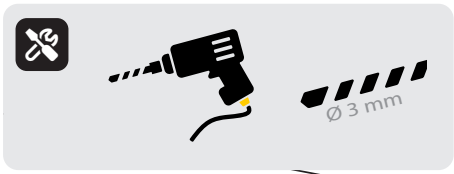
4



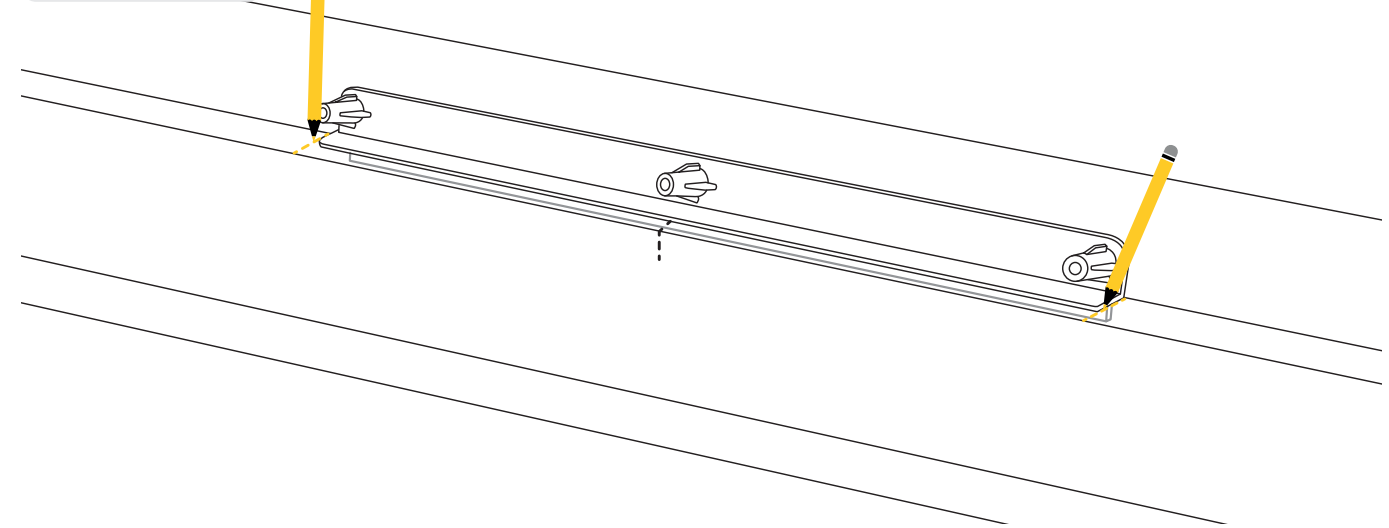
5



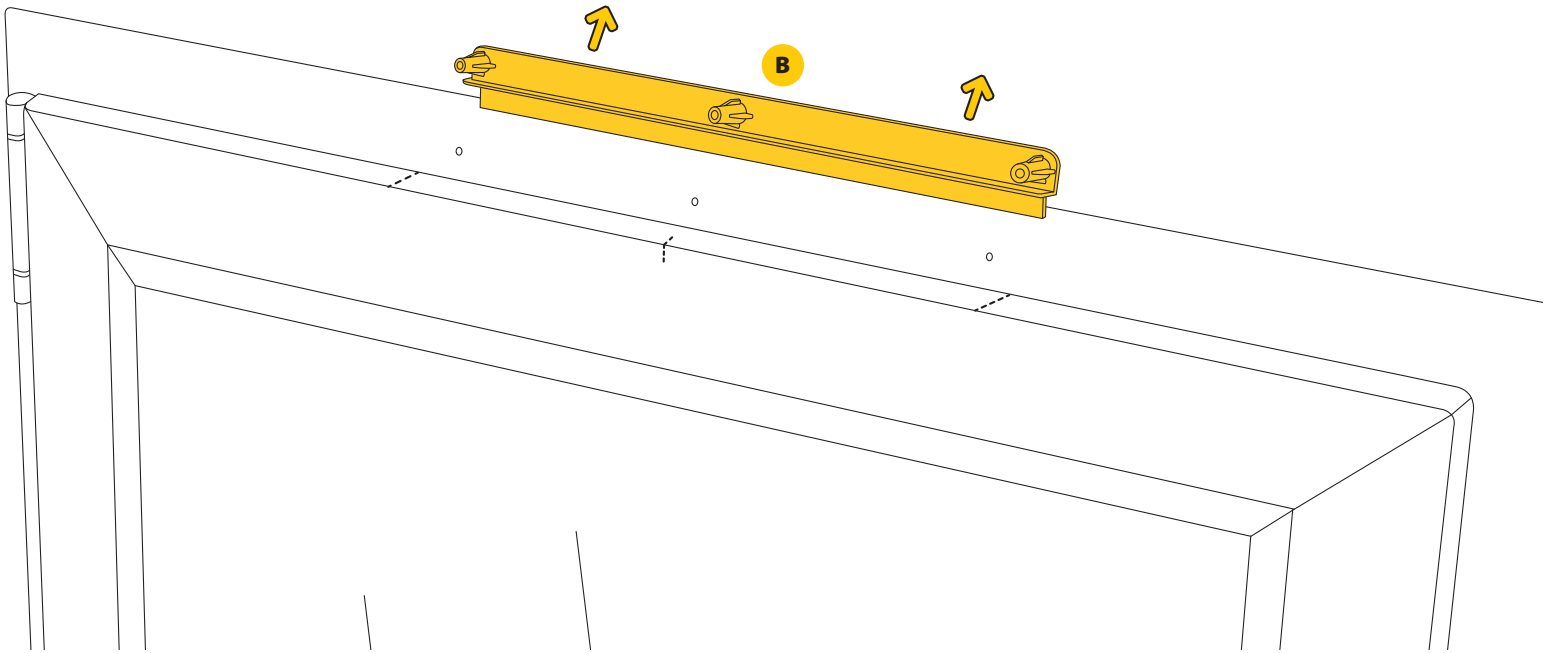
6



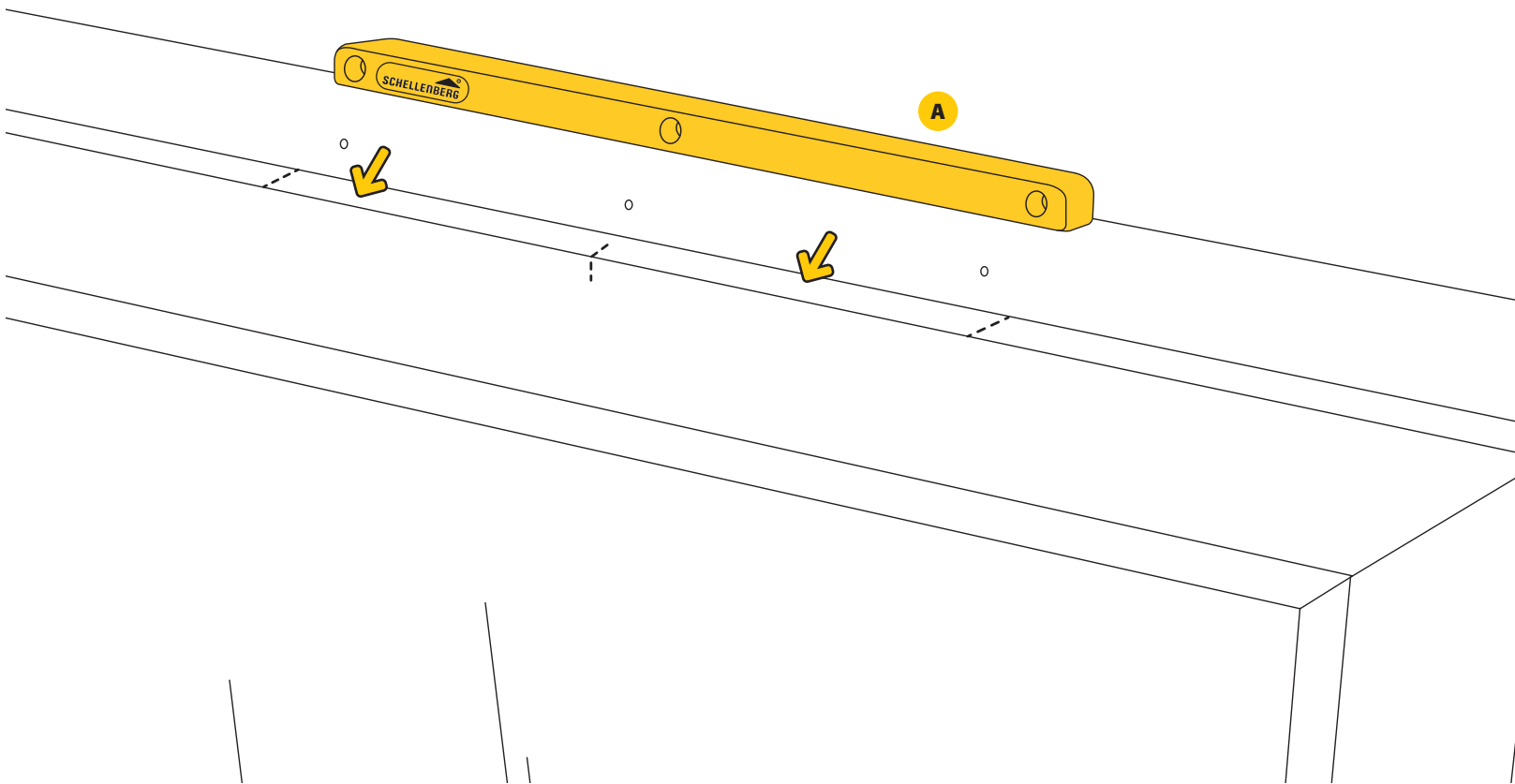
7



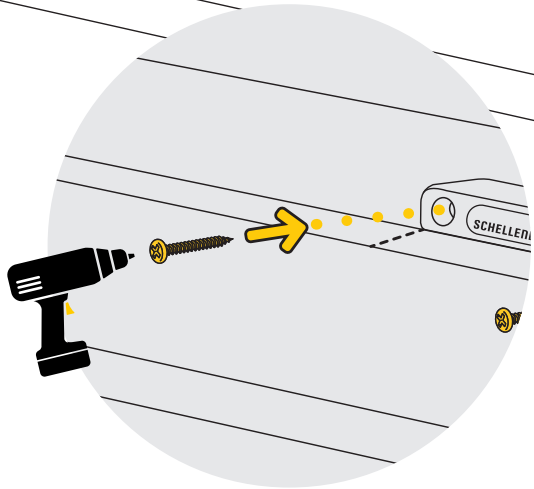
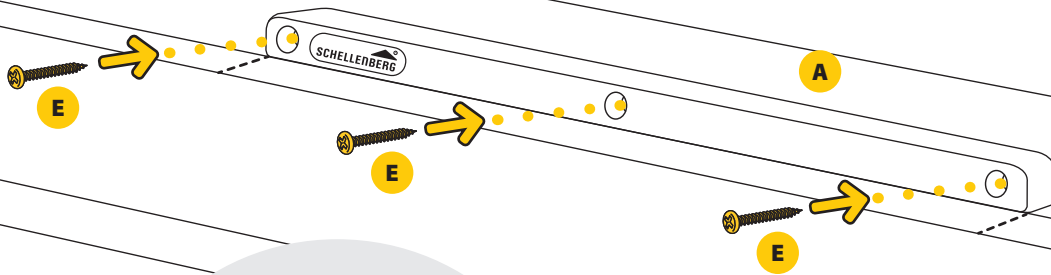
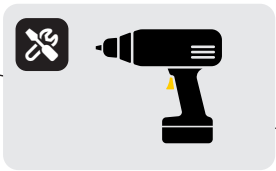
8



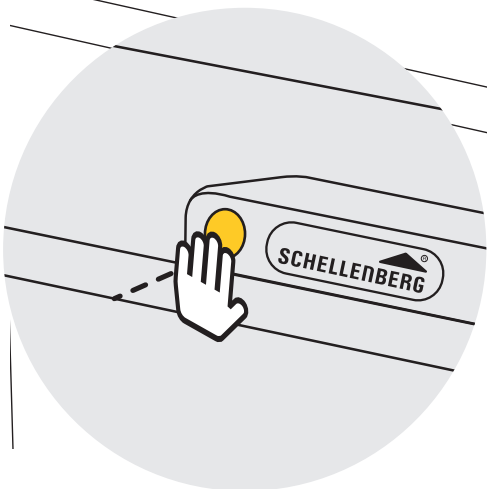
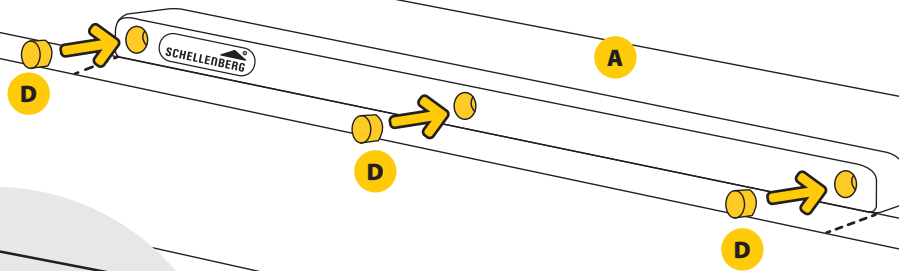
9



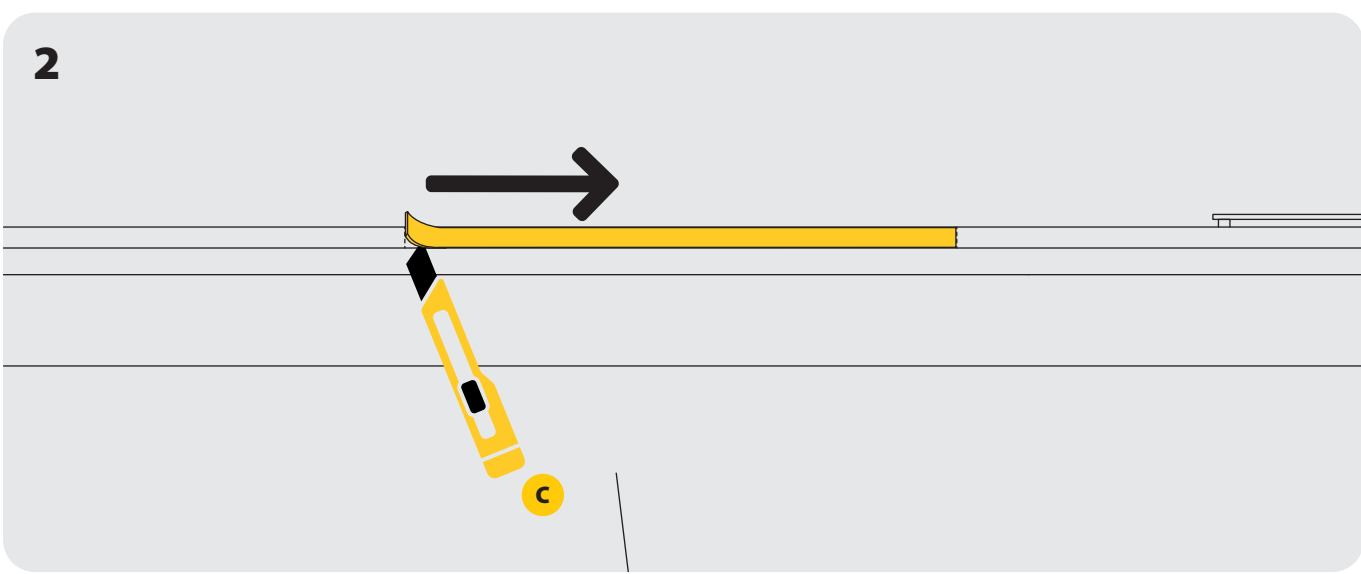
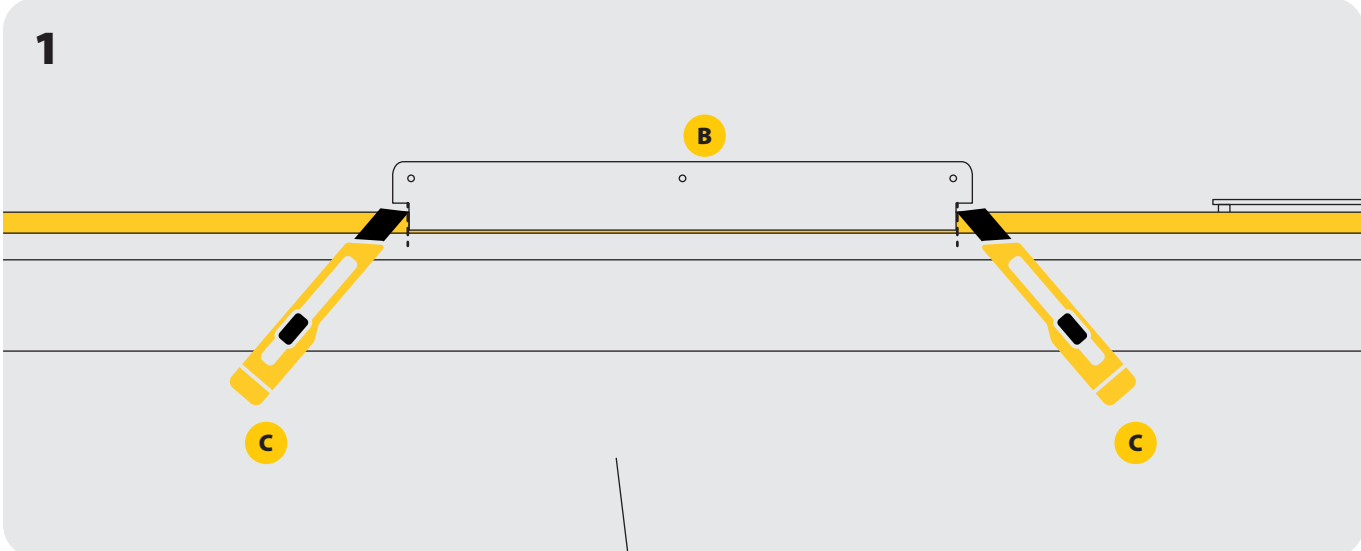
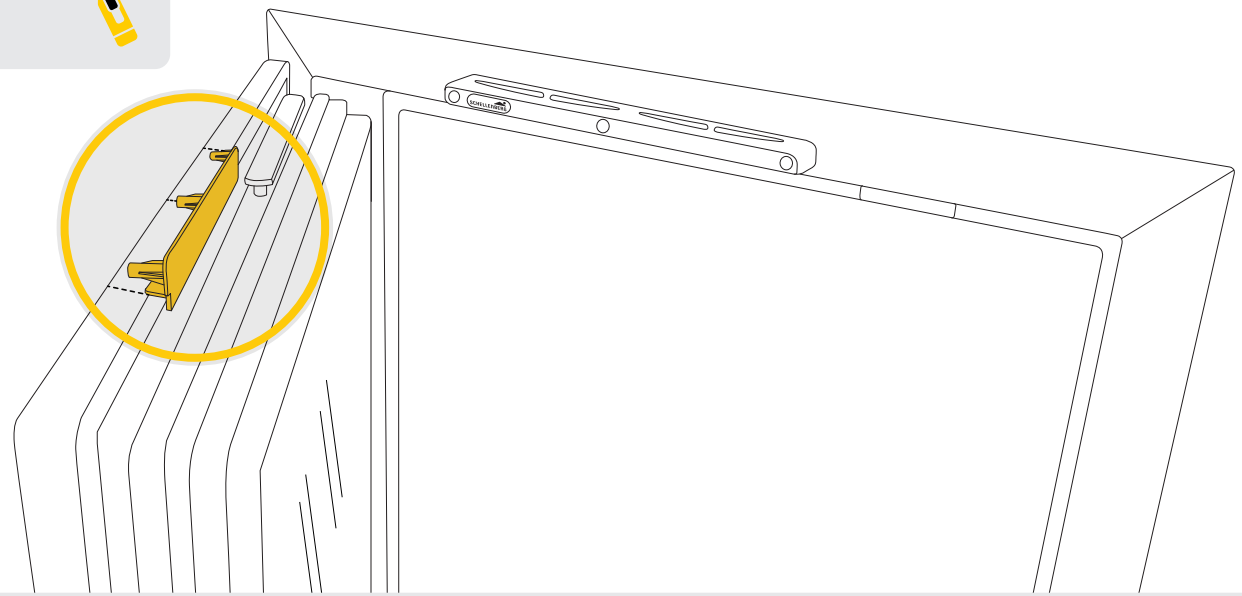
10



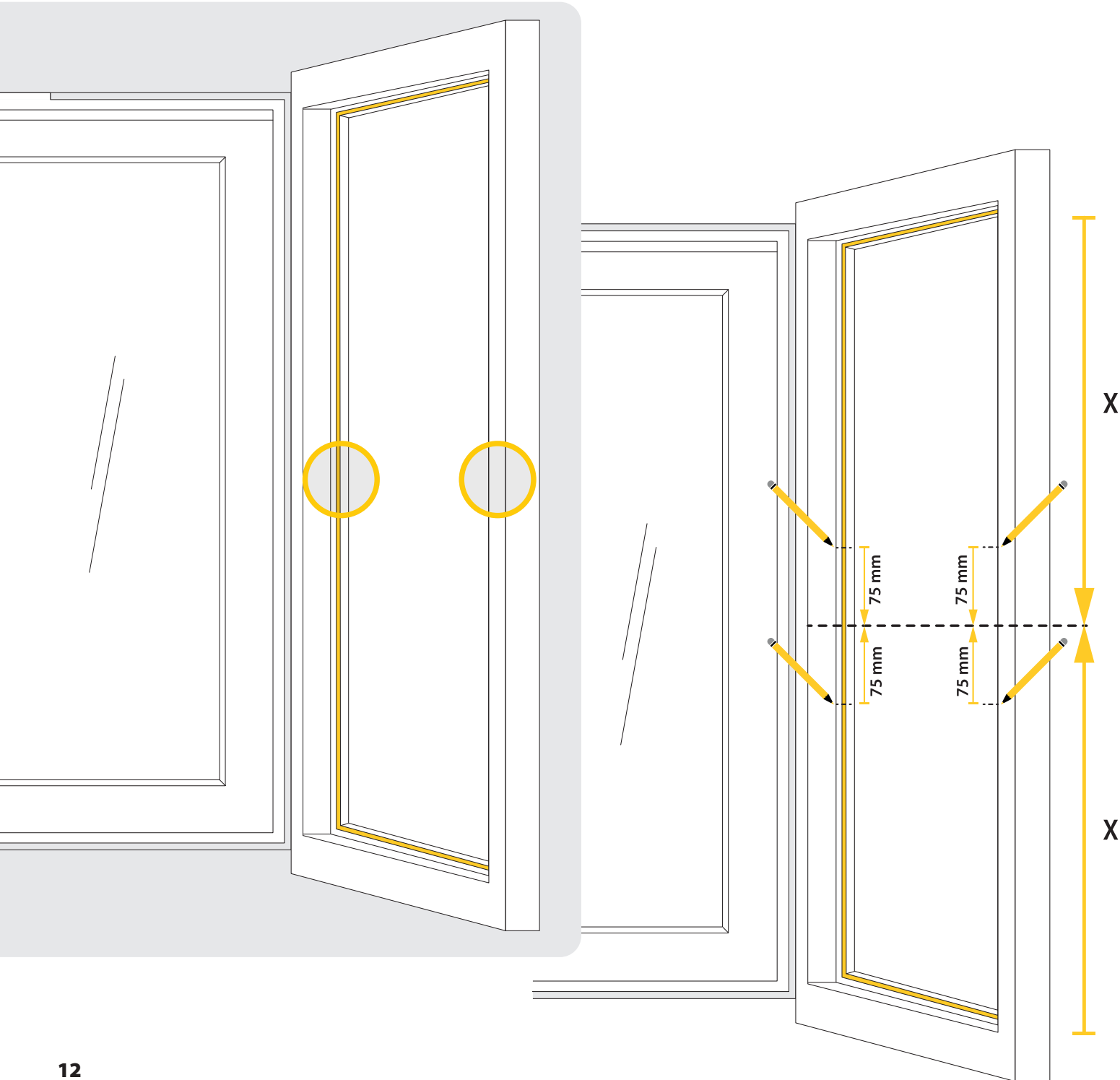
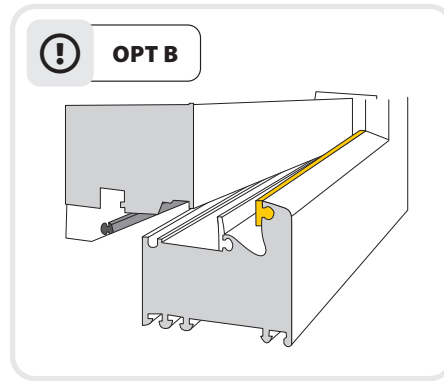
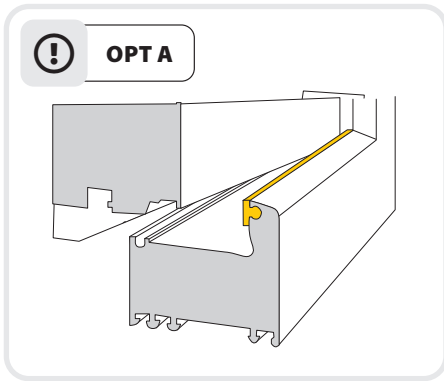
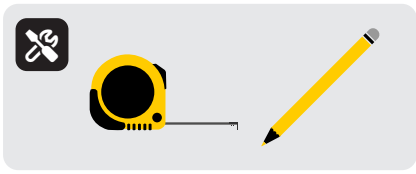
11



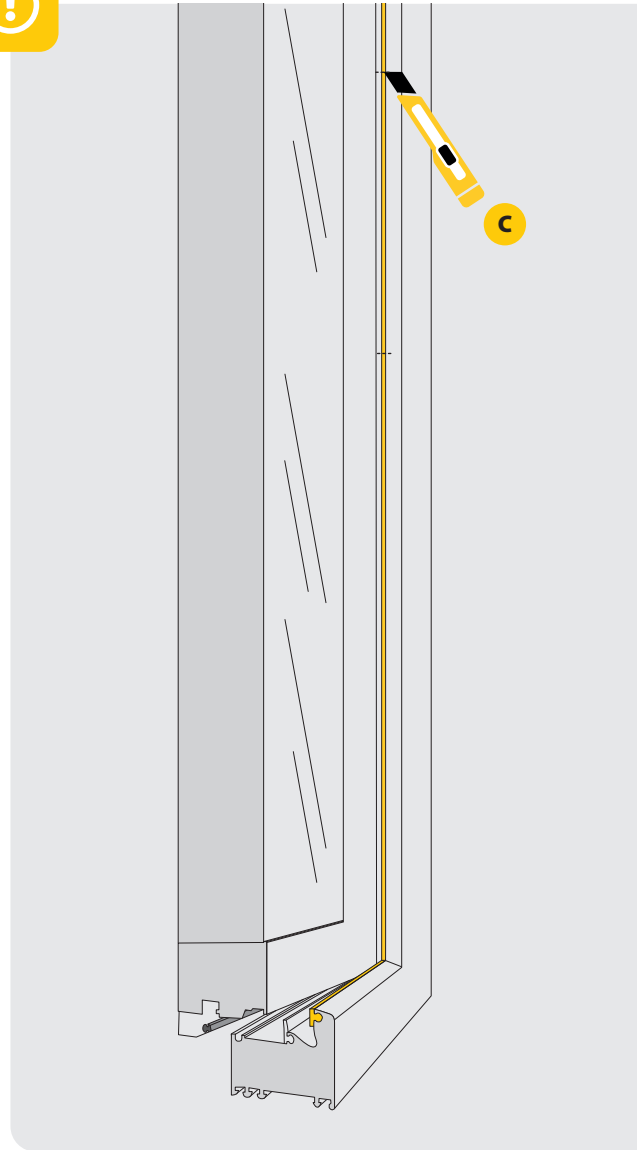
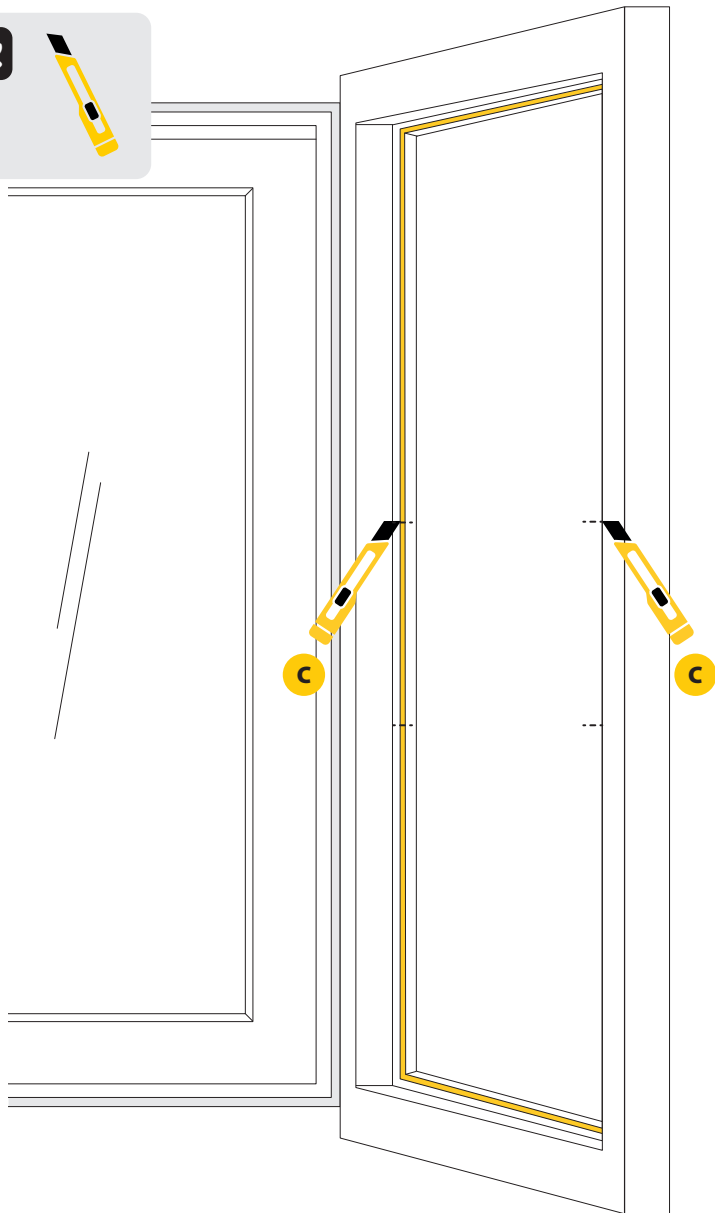
12



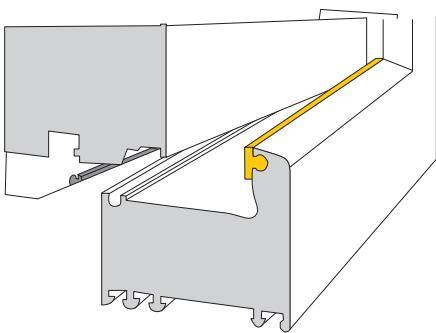
13 OPTA + B



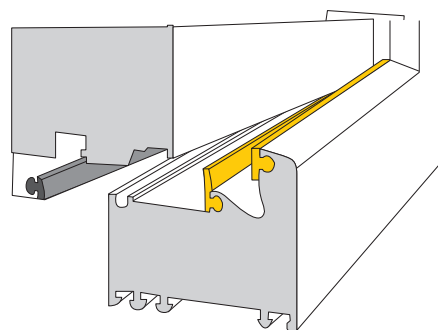
14 OPTA + B



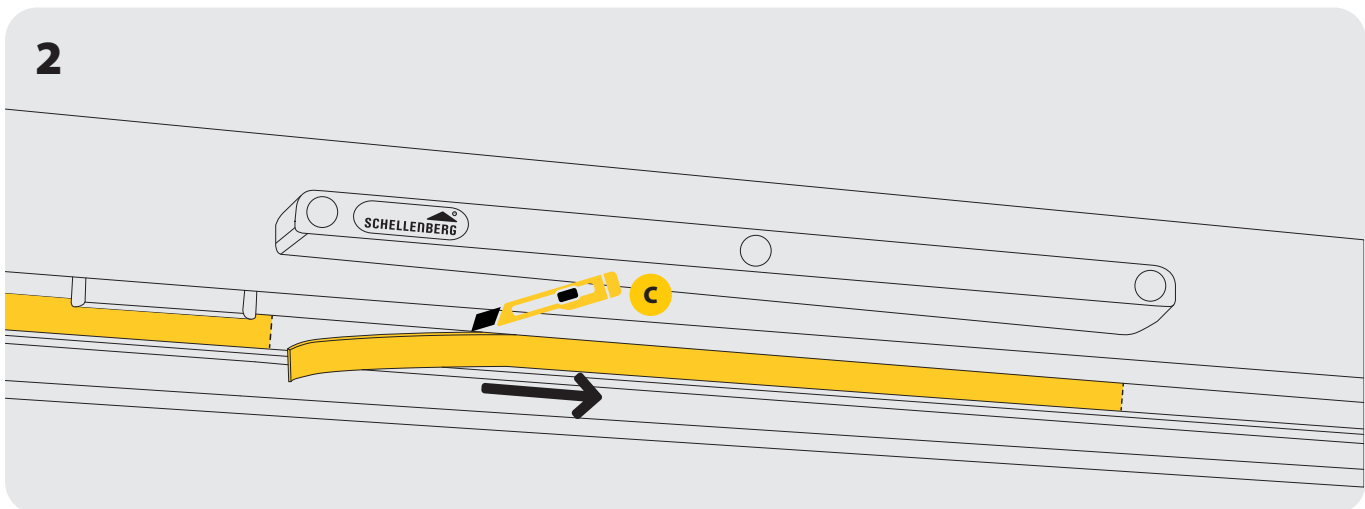
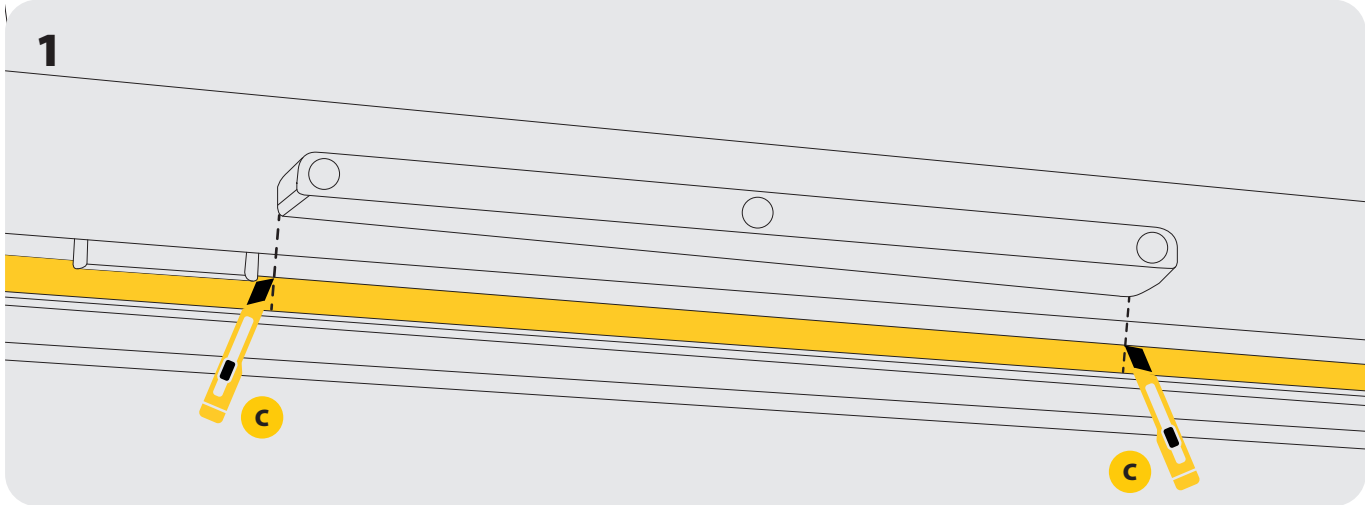
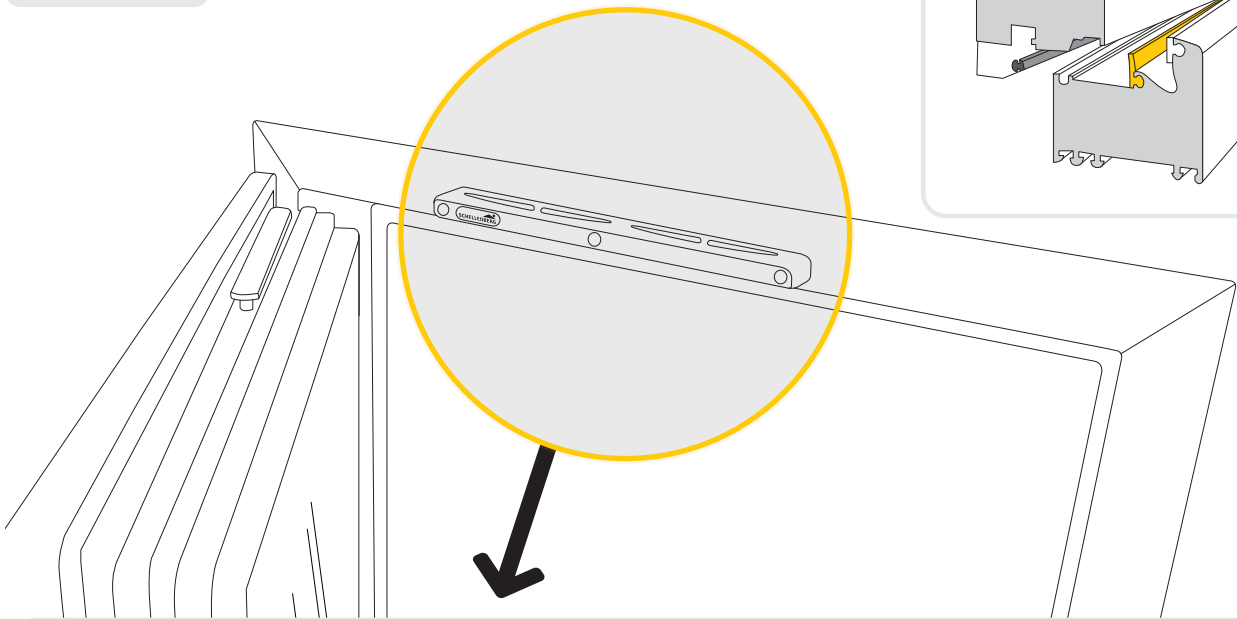
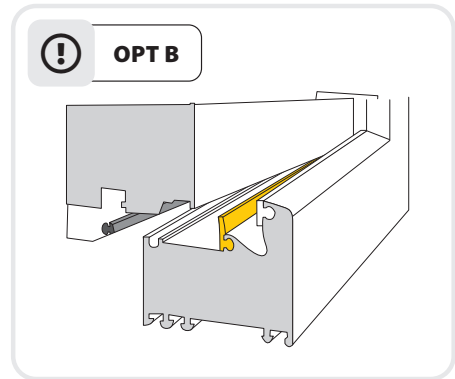
OPTA

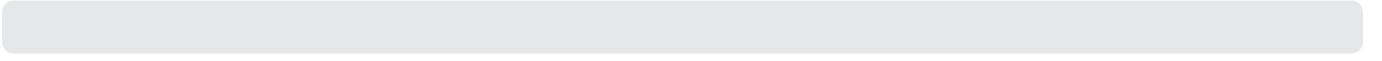


OPT B



15 OPT B





.....

.....

.....

.....

.....

.....

.....

.....

.....

.....

.....

.....

.....

.....

.....

.....

.....

.....

.....

.....

.....

.....

.....



Kunden-Service

Bei Garantie, Ersatzteilbedarf oder Fragen rund um die sachgemäße Montage Ihres Produktes wenden Sie sich bitte an unseren Kunden-Service.

Alfred Schellenberg GmbH

An den Weiden 31
D-57078 Siegen
service@schellenberg.de
www.schellenberg.de

Erreichbarkeit

Mo-Fr 7.30 Uhr - 21.00 Uhr
Sa 8.00 Uhr - 14.00 Uhr
Tel +49 (0) 271 89 0 56 - 444
Fax +49 (0) 271 89 0 56 - 398