

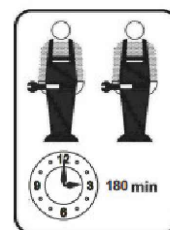
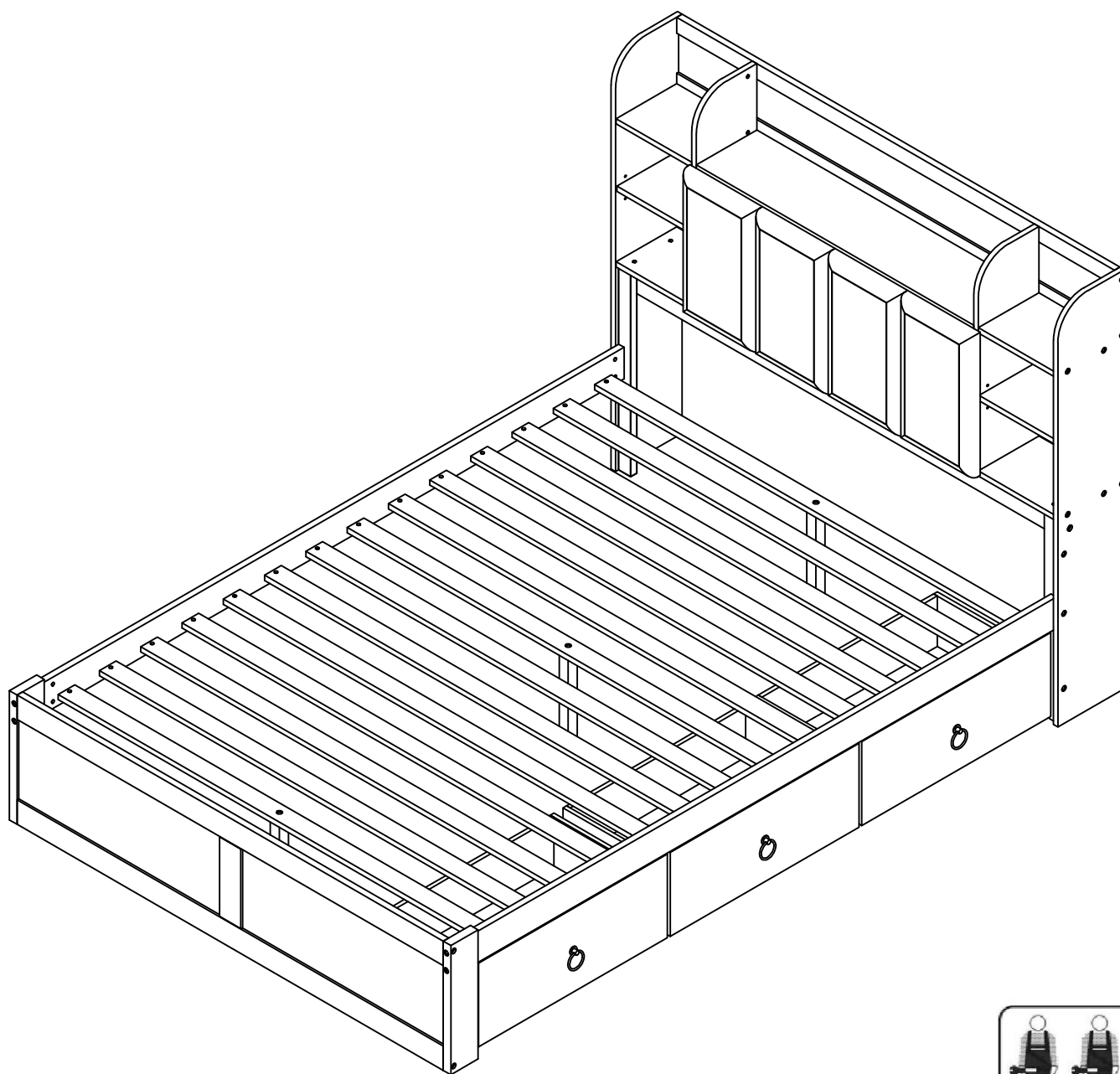
MONTAGEANLEITUNG / ASSEMBLY INSTRUCTIONS

Artikelnummer / Item Number : N622P188273K
N622P188274K
N622P188275K

Dieses Set ist in 3 Boxen enthalten. Wenn Sie keine vollen 3 Boxen erhalten, wenden Sie sich bitte an unseren Kundenservice.

This set comes in 3 boxes. If you do not receive a full 3 boxes, please contact our customer service.

Doppelbett
200x140cm



ANLEITUNG

WICHTIG-SORGFÄLTIG DURCHLESEN-FÜR ZUKÜNFTIGE REFERENZ BEWAHREN

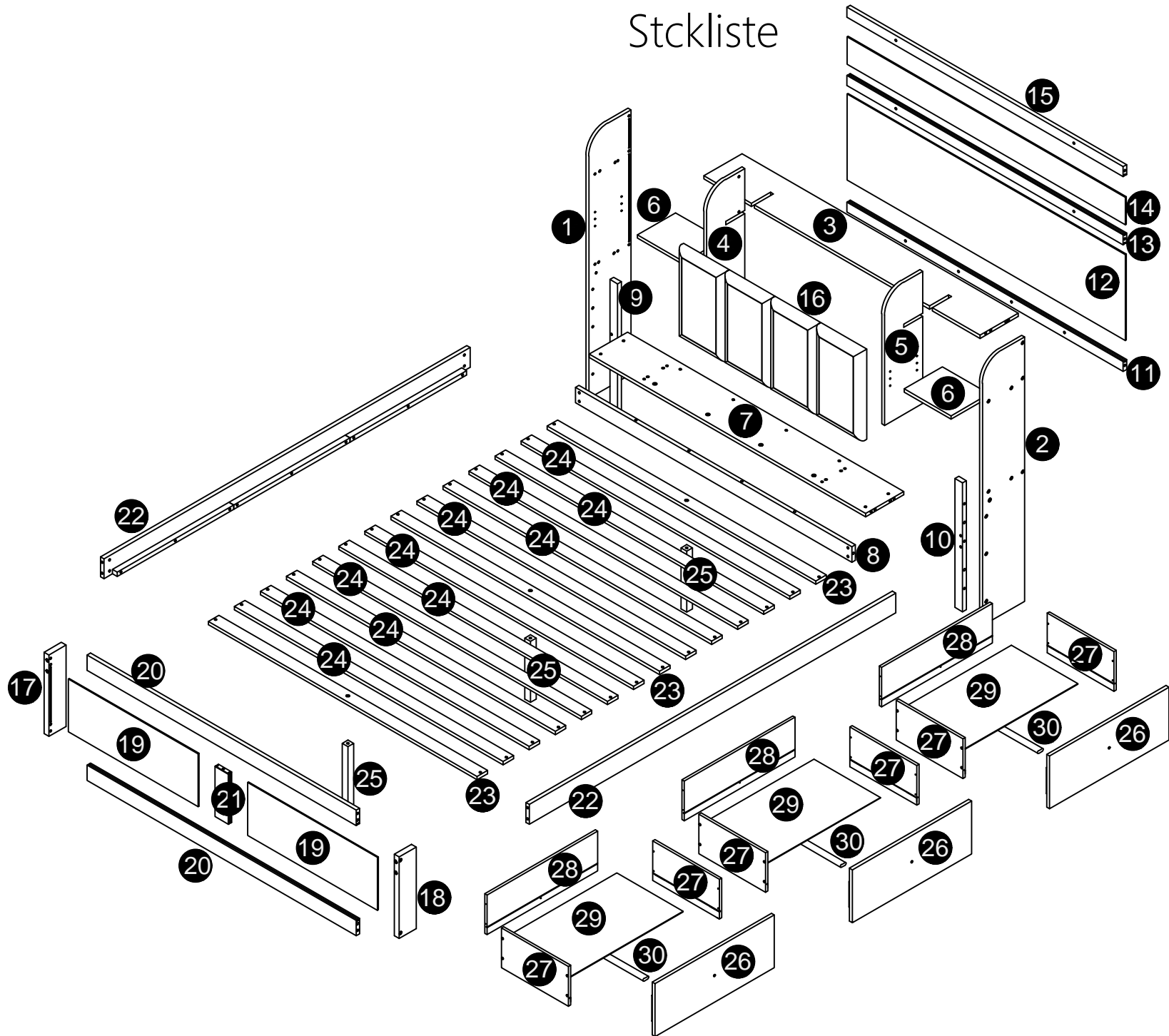
- a) WARNUNG-Das Oberbett von Etagenbett ist wegen der Verletzungsgefahr durch Stürze nicht für Kinder unter sechs Jahren geeignet.
- b) WARNUNG-Etagenbetten und Hochbetten können ein ernstes Verletzungsrisiko darstellen, wenn sie nicht ordnungsgemäß verwendet werden. Befestigen oder hängen Sie niemals etwas an einem Teil des Etagenbettes, das nicht für das Bett bestimmt ist, wie z. B. Seile, Haken, Gurte und Taschen.
- c) WARNUNG-Kinder können zwischen Bett und Wand eingeklemmt werden. Um die Gefahr schwerer Verletzungen zu vermeiden, darf der Abstand zwischen der oberen Sicherheitsbarriere und der angrenzenden Konstruktion 75 mm nicht überschreiten oder mehr als 230 mm betragen.
- d) WARNUNG-Verwenden Sie das Etagenbett/Hochbett nicht, wenn ein Bauteil beschädigt ist oder fehlt. Ersatzteile werden zwischendurch beim Hersteller oder beim Händler angefordert.
- e) Befolgen Sie unbedingt die Installationsanweisungen und die Gebrauchsanweisung des Herstellers.
- f) Die empfohlene Größe der Matratze für das Bett beträgt 140x200 cm, maximale Dicke der Matratze: 13-20 cm.
- g) Es ist notwendig, den Raum zu lüften, um ein niedriges Feuchtigkeitsniveau aufrechtzuerhalten und das Wachstum von Schimmel im Bett und an dessen Peripherie zu verhindern.
- h) Verbindungselemente sollten immer richtig angezogen und regelmäßig überprüft werden. Bei Bedarf festziehen.

INSTRUCTIONS

IMPORTANT-READ CAREFULLY-RETAIN FOR FUTURE REFERENCE

- a) WARNING-High beds and the upper bed of bunk beds are not suitable for children under six years due to the risk of injury from falls;
- b) WARNING-Bunk beds and high beds can present a serious risk of injury from strangulation if not used correctly. Never attach or hang items to any part of the bunk bed that are not designed to be used with the bed, for example, but not limited to ropes, strings, cords, hooks, belts and bags.
- c) WARNING -Children can become trapped between the bed and the wall, a roof pitch, the ceiling adjoining pieces of furniture (e.g. cupboards) and the like. To avoid risk of serious injury the distance between the top safety barrier and the adjoining structure shall not exceed 75 mm or shall be more than 230 mm.
- d) WARNING-Do not use the bunk bed/high bed if any structural part is broken or missing; Replacement parts are between requested from the manufacturer or the store.
- e) it is imperative to always follow the installation instructions and manufacturer's use.
- f) The recommended size of the mattress to be used with the bed is 140cmx200cm, maximum thickness mattress:13-20cm.
- g) It is necessary to ventilate the room in order to maintain a low level moisture and prevent mold growth in the bed and its periphery.
- h) Joining devices should always be tightened properly and regularly verified. Tighten if necessary.

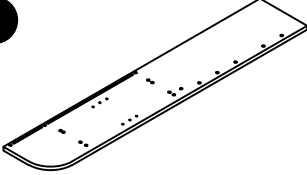
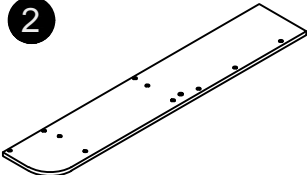
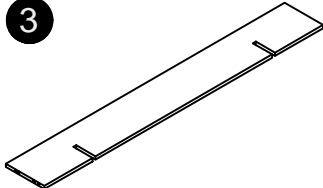
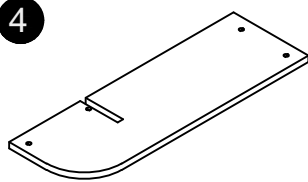
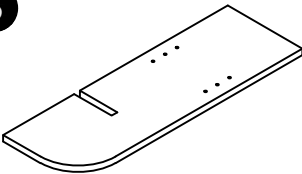
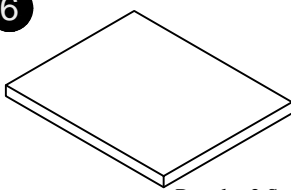
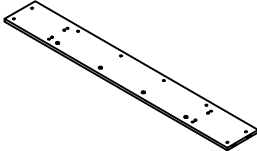
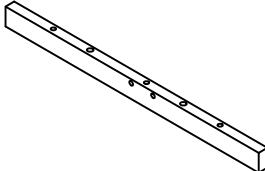
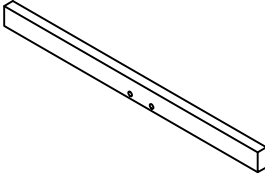
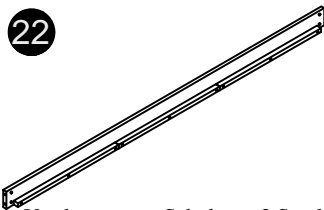
Stckliste



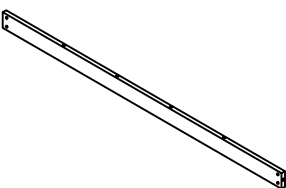
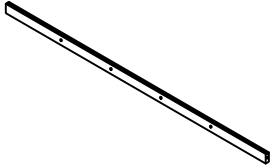
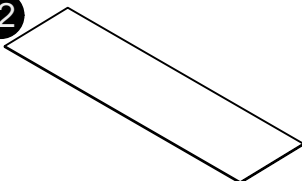
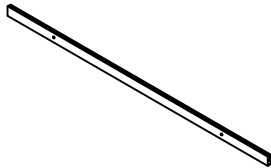
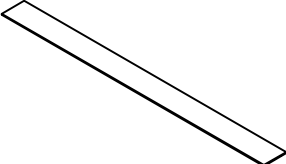
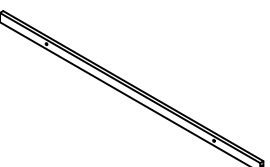
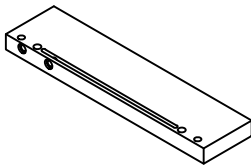
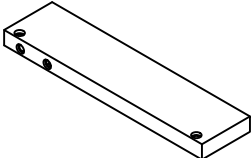
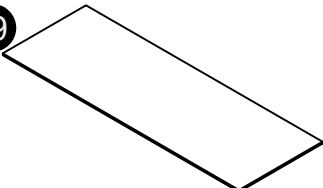
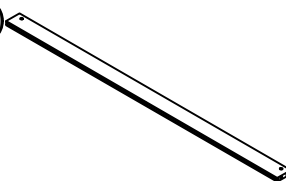
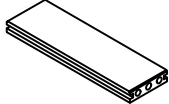
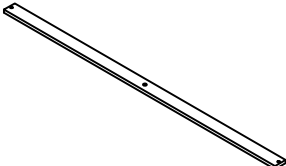
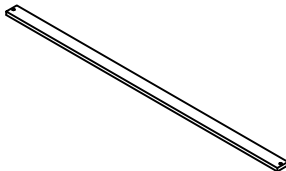
ANLEITUNG

TEILELIST

N622P188273K

<p>1</p>  <p>Linkes Hinterbein – 1 Stück</p>	<p>2</p>  <p>Rechtes Hinterbein – 1 Stück</p>	<p>3</p>  <p>Regal – 1 Stück</p>	<p>4</p>  <p>Unterstützen – 1 Stück</p>
<p>5</p>  <p>Unterstützen – 1 Stück</p>	<p>6</p>  <p>Regal – 2 Stück</p>	<p>7</p>  <p>Regal – 1 Stück</p>	<p>9</p>  <p>Stützstange – 1 Stück</p>
<p>10</p>  <p>Stützstange – 1 Stück</p>	<p>22</p>  <p>Vordere untere Schulter – 2 Stück</p>		

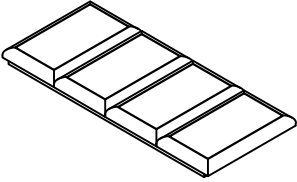
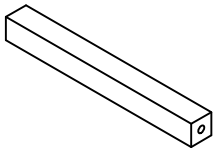
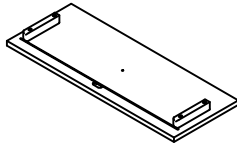
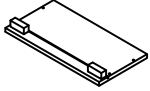
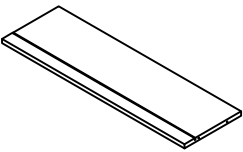
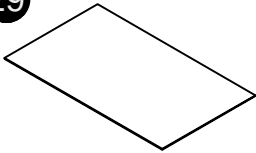
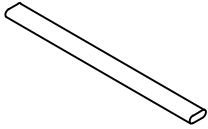
N622P188274K

<p>8</p>  <p>Stützstange – 1 Stück</p>	<p>11</p>  <p>Stützstange – 1 Stück</p>	<p>12</p>  <p>Paneele – 1 Stück</p>	<p>13</p>  <p>Stützstange – 1 Stück</p>
<p>14</p>  <p>Paneele – 1 Stück</p>	<p>15</p>  <p>Stützstange – 1 Stück</p>	<p>17</p>  <p>Linkes Vorderbein – 1 Stück</p>	<p>18</p>  <p>Rechtes Vorderbein – 1 Stück</p>
<p>19</p>  <p>Paneele – 2 Stück</p>	<p>20</p>  <p>Stützstange – 2 Stück</p>	<p>21</p>  <p>Pleuelstange – 1 Stück</p>	<p>23</p>  <p>Lattenrost – 3 Stück</p>
<p>24</p>  <p>Lattenrost – 11 Stück</p>			







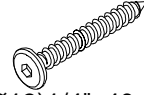


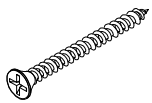

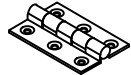
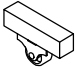

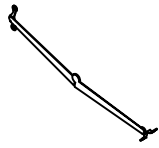





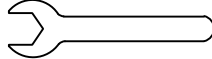
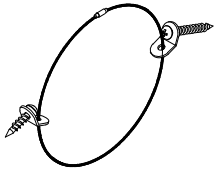
ANLEITUNG

TEILELIST

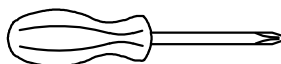
N622P188275K

16  Matratzenrahmen – 1 Stück	25  Beinmitte – 3 Stück	26  Schubladenoberfläche – 3 Stück	27  Seite der Schublade – 6 Stück
28  Hintere Schublade – 3 Stück	29  Unterseite der Schublade – 3 Stück	30  Stützstange – 3 Stück	

List der Hardware (N622P188275K)

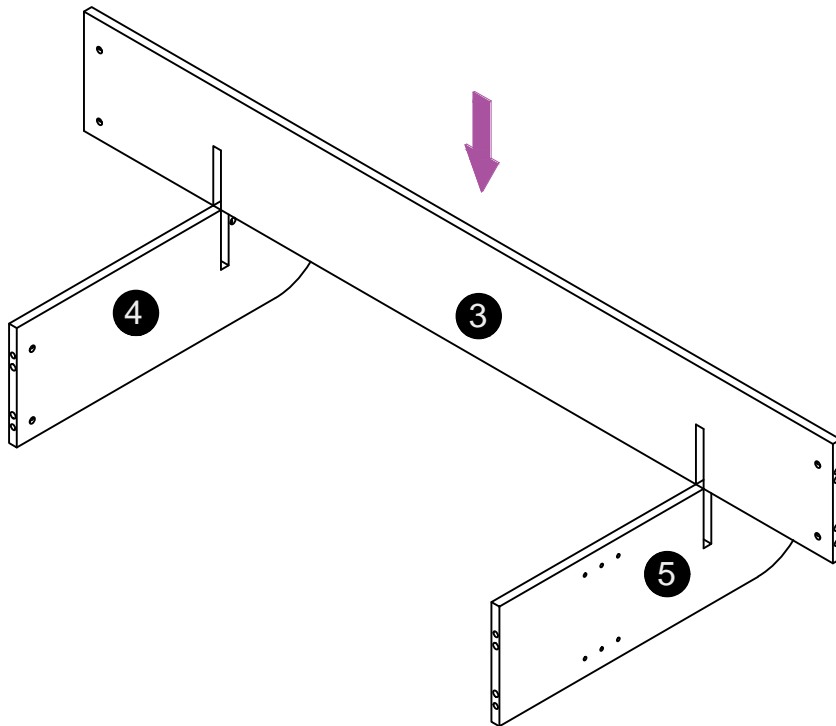
A  (Ø13)1/4"x30mm Sechskantschraube =13pcs	B  1/4"x85mm Sechskantschraube =2pcs	C  (Ø13)1/4"x60 Sechskantschraube =36pcs	D  (Ø13)1/4"x130 Sechskantschraube =4pcs
E  1/4"xØ10x13mm Kreuzmutter =40pcs	F  Ø8x30 Holzdübel =24pcs	G  (Ø13)1/4"x40mm Holzgewindeschrauben =4pcs	H  Ø3.5x15 Schrauben =28pcs
I  Ø4x25 Schrauben =67pcs	J  J x 12 M4x50 Schrauben =12pcs	L  (1/4")4.5x58mm Inbusschlüssel (1pc)	M  Scharnier =2pcs
N  12pc	O  1pc	P  1pc	Q  Türknauf =3pcs
S  Positionierungsstift =8pcs	T  schrauben=2pcs	U  2pcs	R  Ø4x10 Sechskantschraube =3pcs
V  Schraubenschlüssel =1pc	Kippschutz-Hardware-Kit =2pcs 		

ERFORDERLICHE MONTAGEWERKZEUGE (NICHT ENTHALTEN)







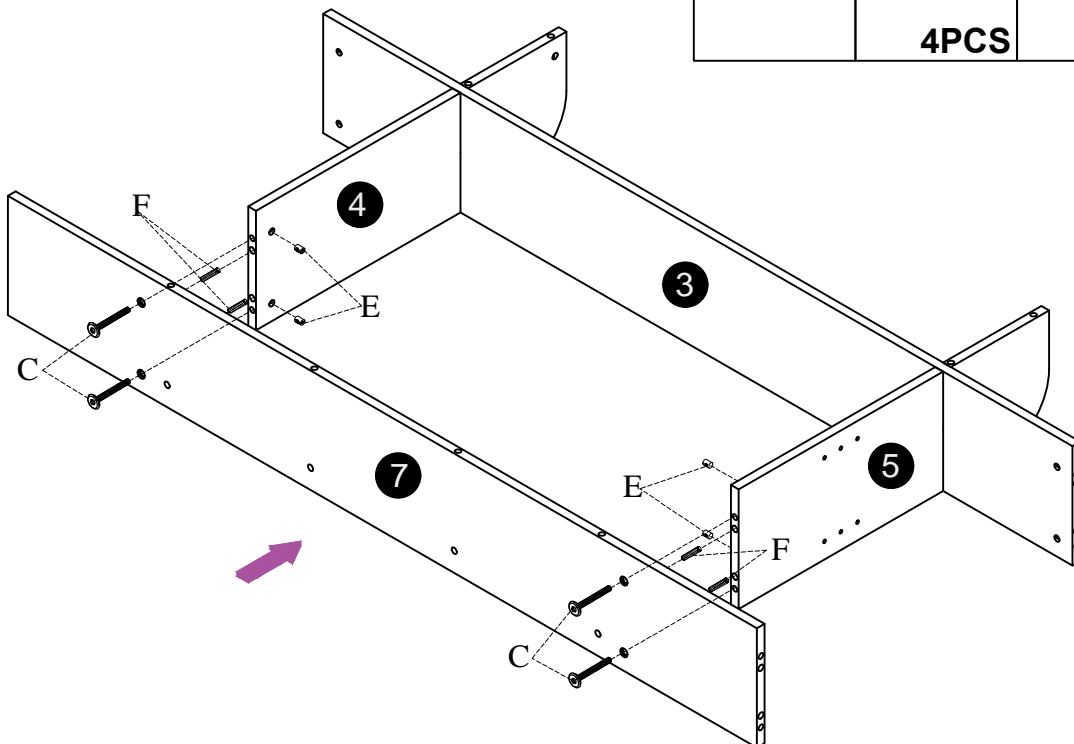
ANLEITUNG

Schritt 1:






Schritt 2:

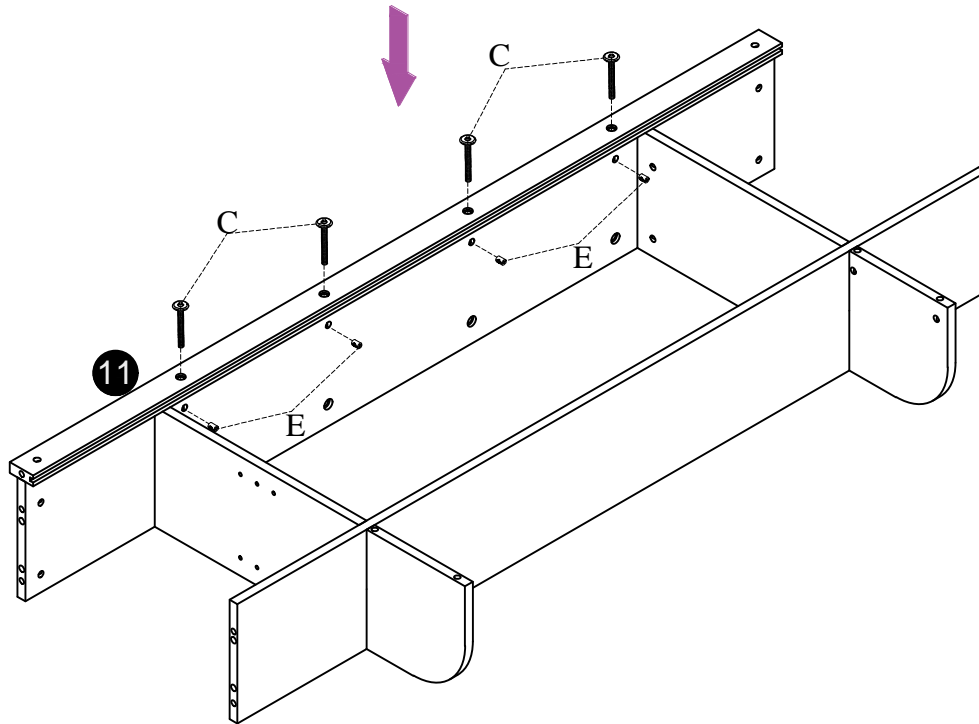
L	F	E	C
			
	4PCS	4PCS	4PCS



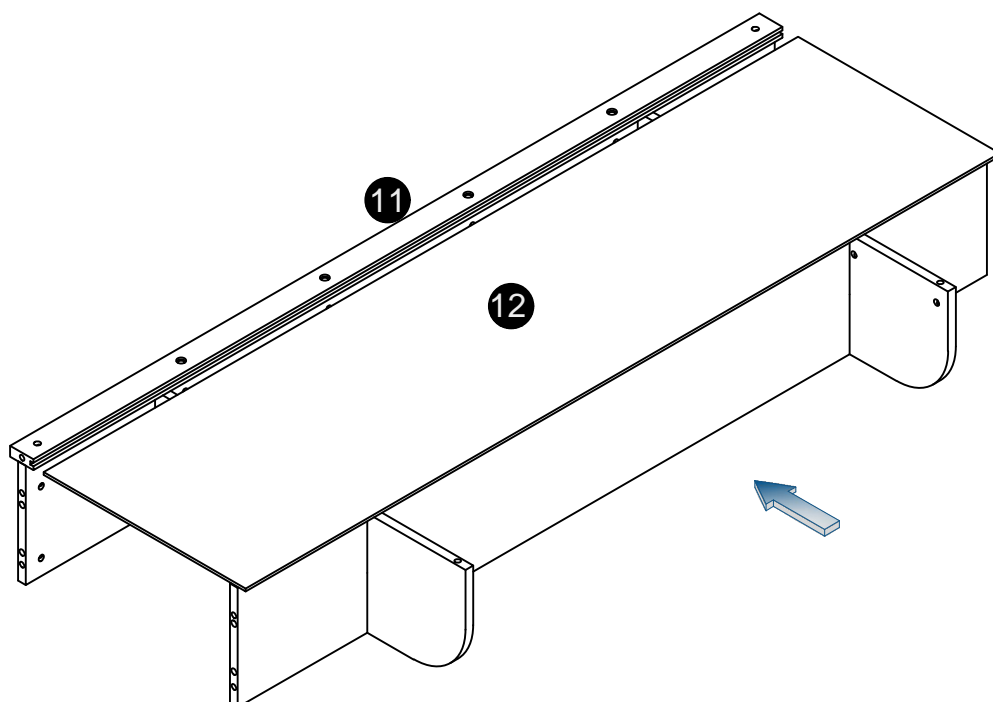
ANLEITUNG

Schritt 3:

L	E	C
		
	4PCS	4PCS






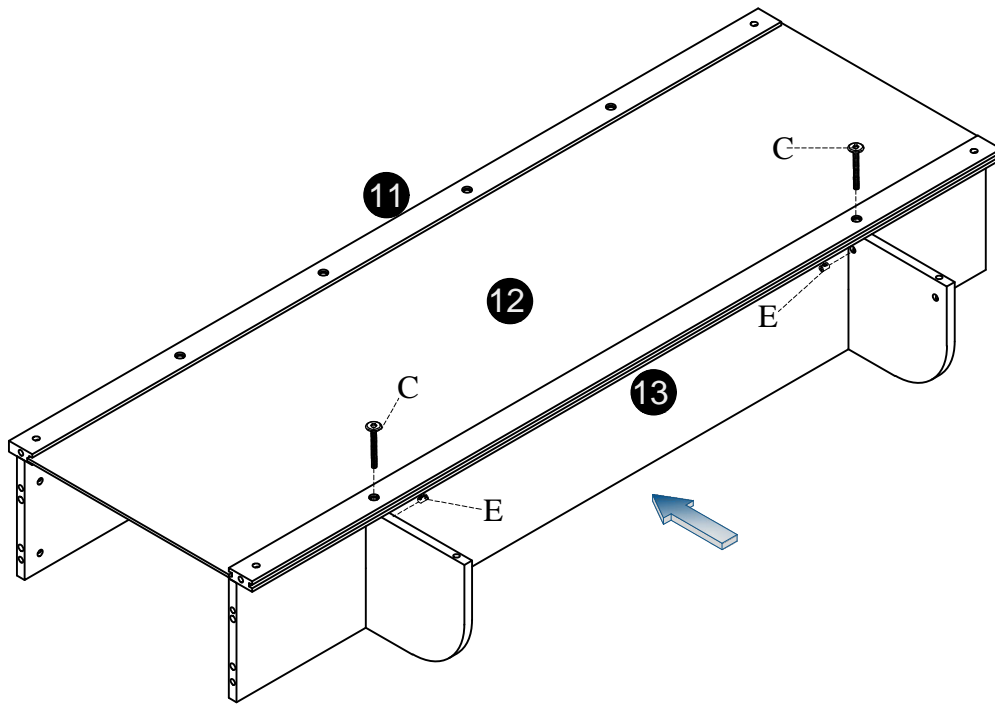
Schritt 4:



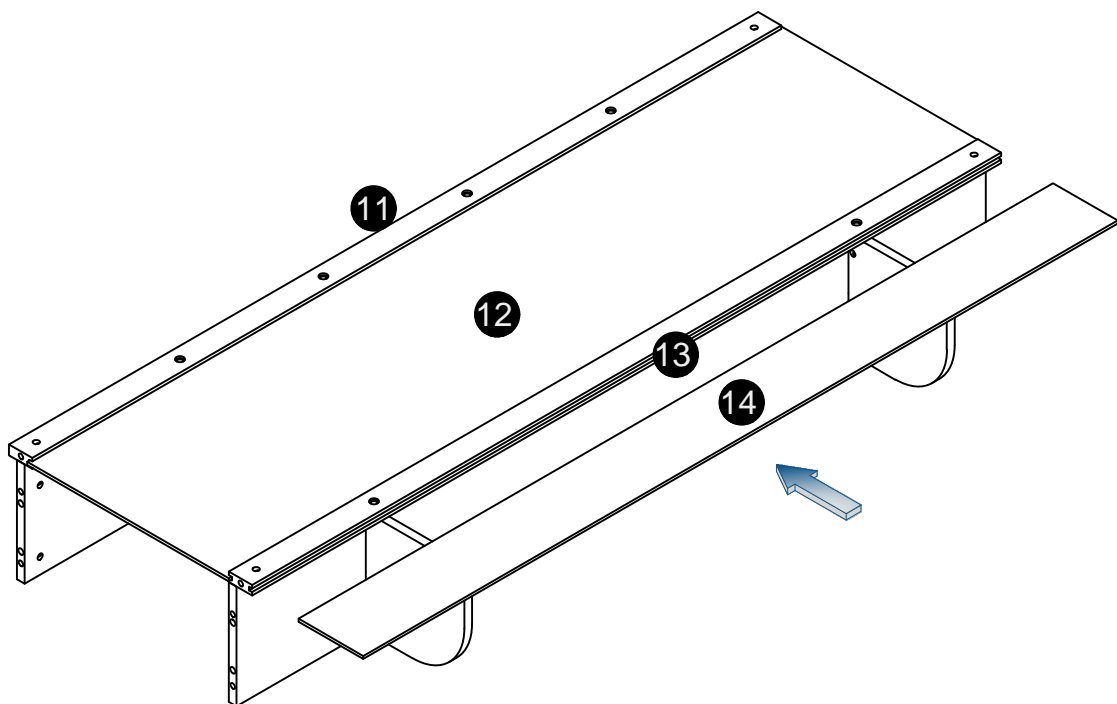
ANLEITUNG

Schritt 5:

L	E	C
		
	2PCS	2PCS






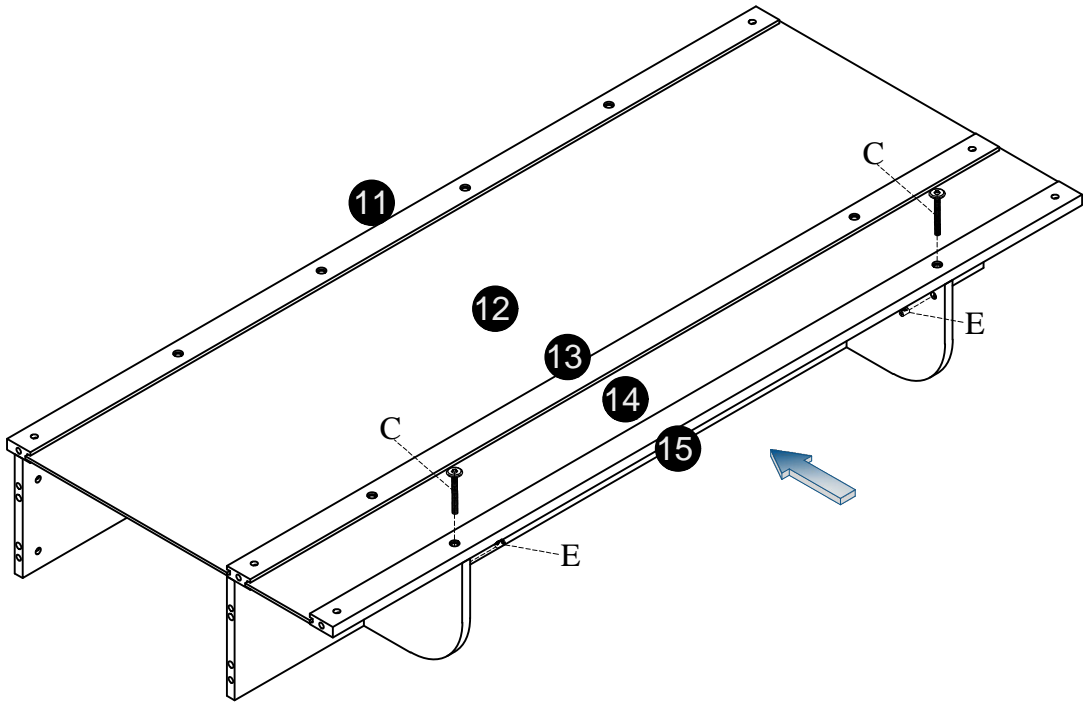
Schritt 6:





ANLEITUNG

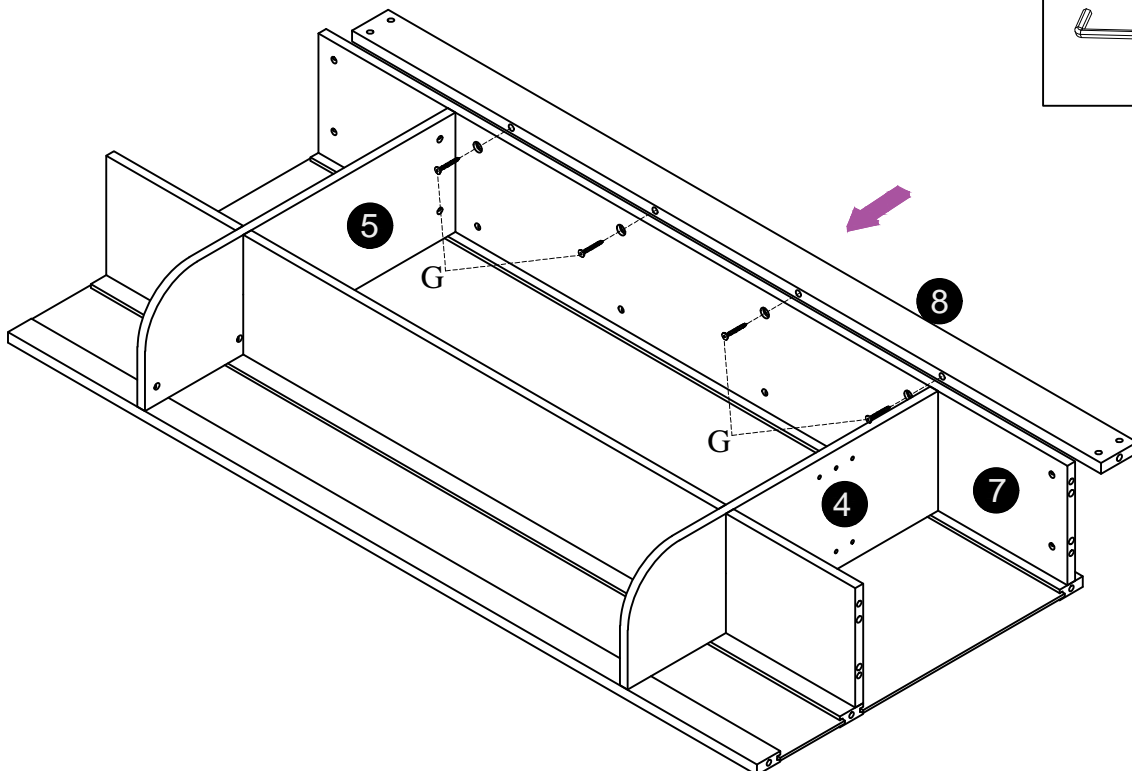
Schritt 7:

L	E	C
		
	2PCS	2PCS




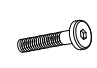
Schritt 8:

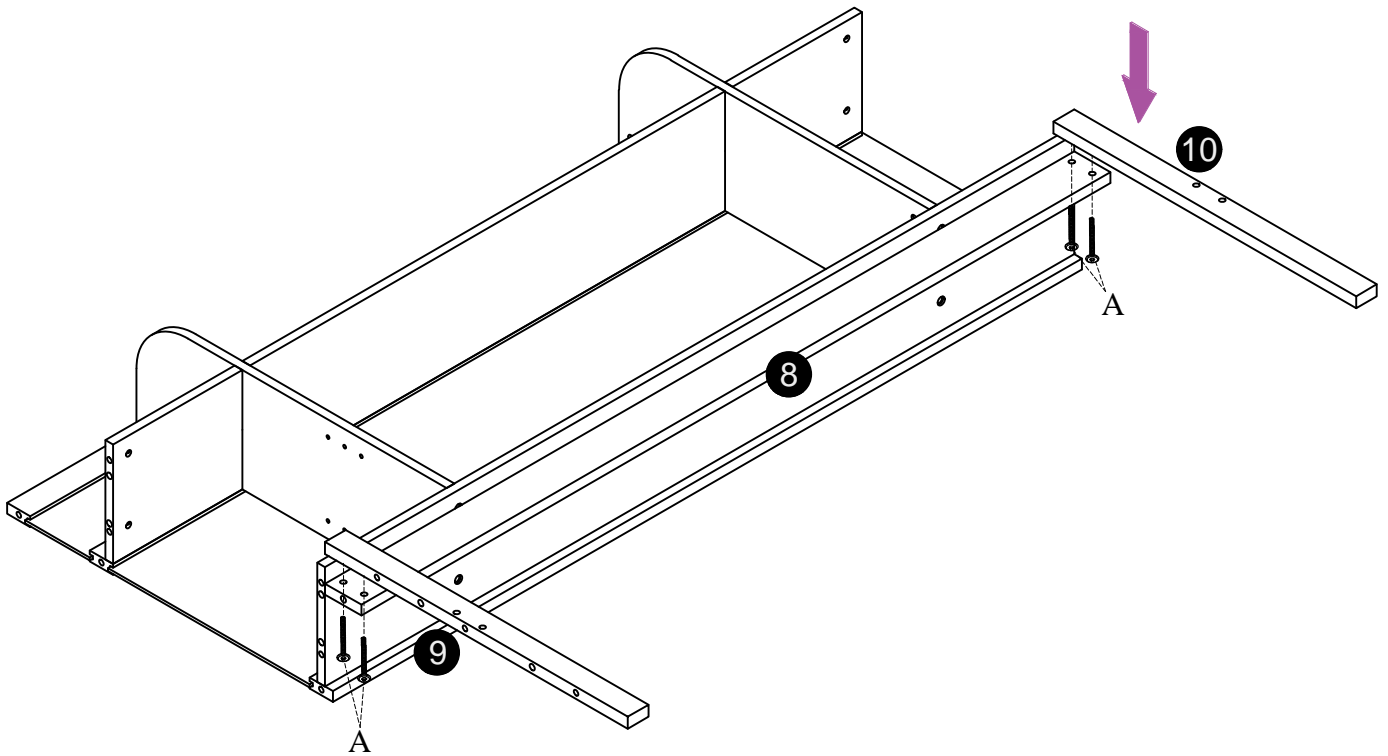
L	G
	
	4PCS



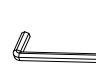


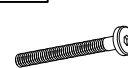

ANLEITUNG

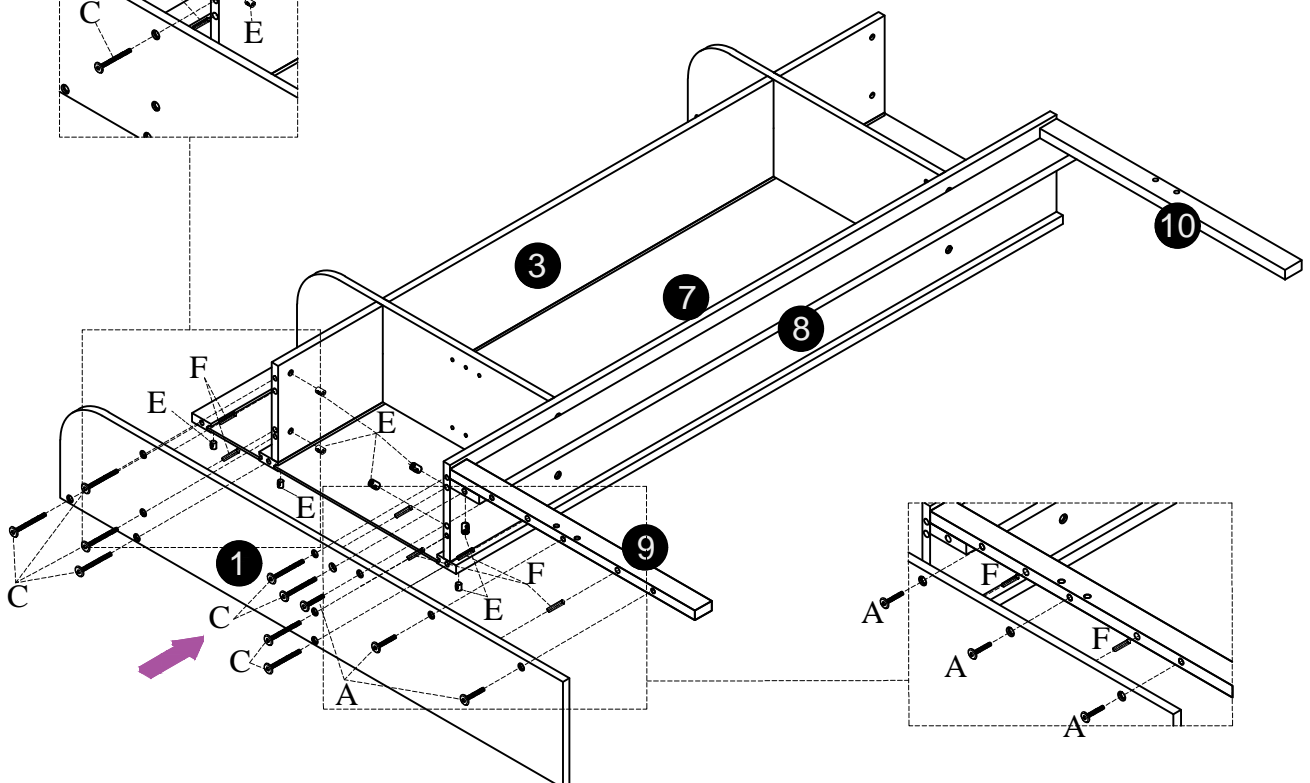
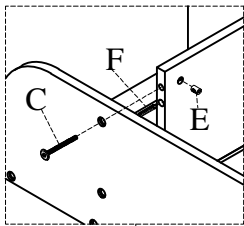
Schritt 9:

L	A
	
	4PCS







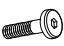
Schritt 10:

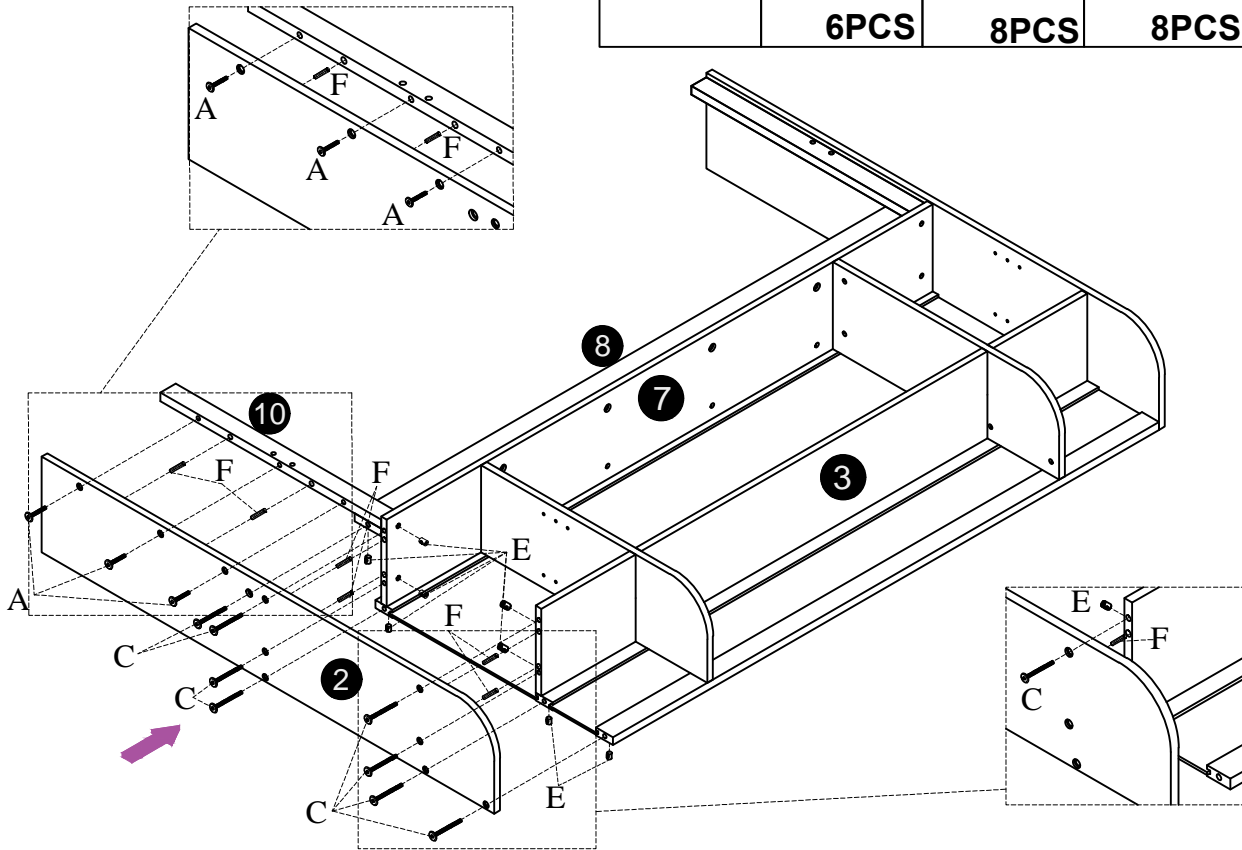
L	F	E	C	A
				
	6PCS	8PCS	8PCS	3PCS





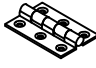

ANLEITUNG

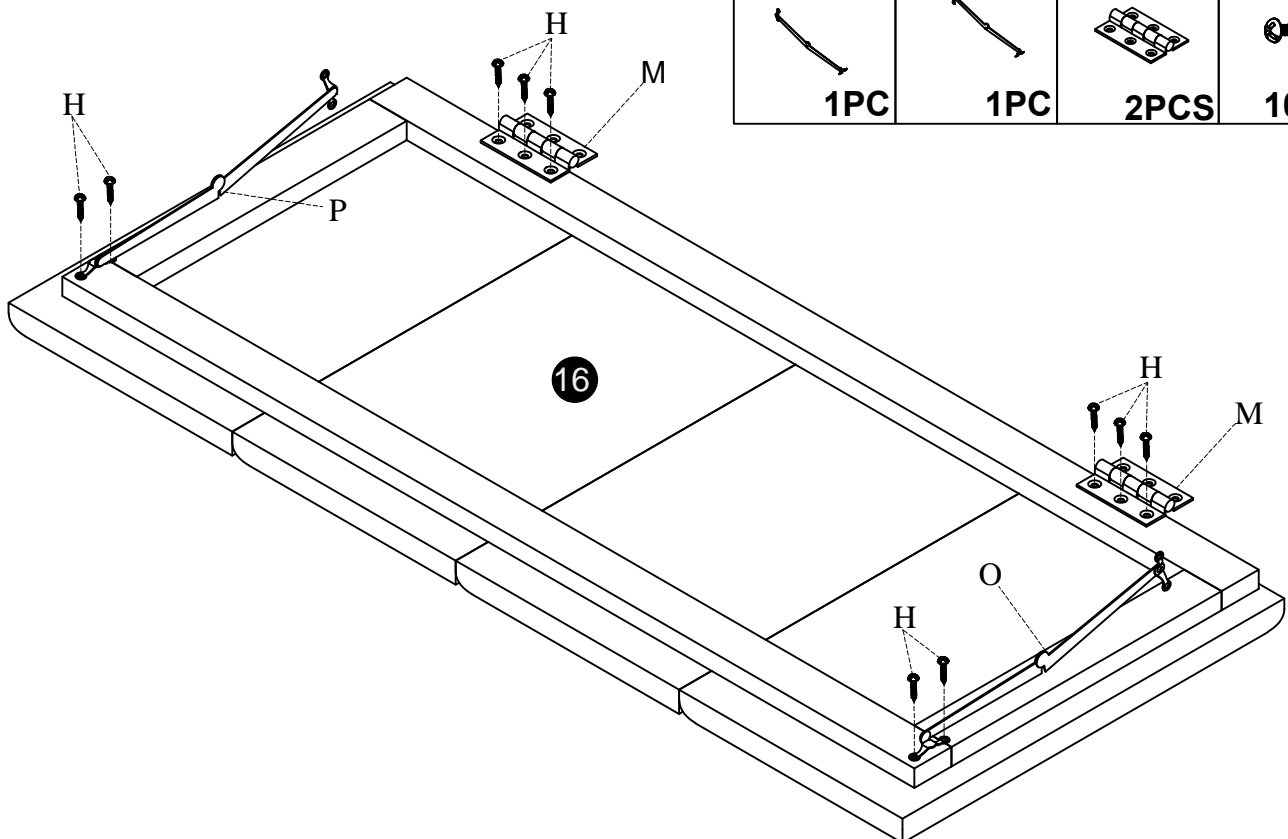
Schritt 11:

L	F	E	C	A
				
	6PCS	8PCS	8PCS	3PCS



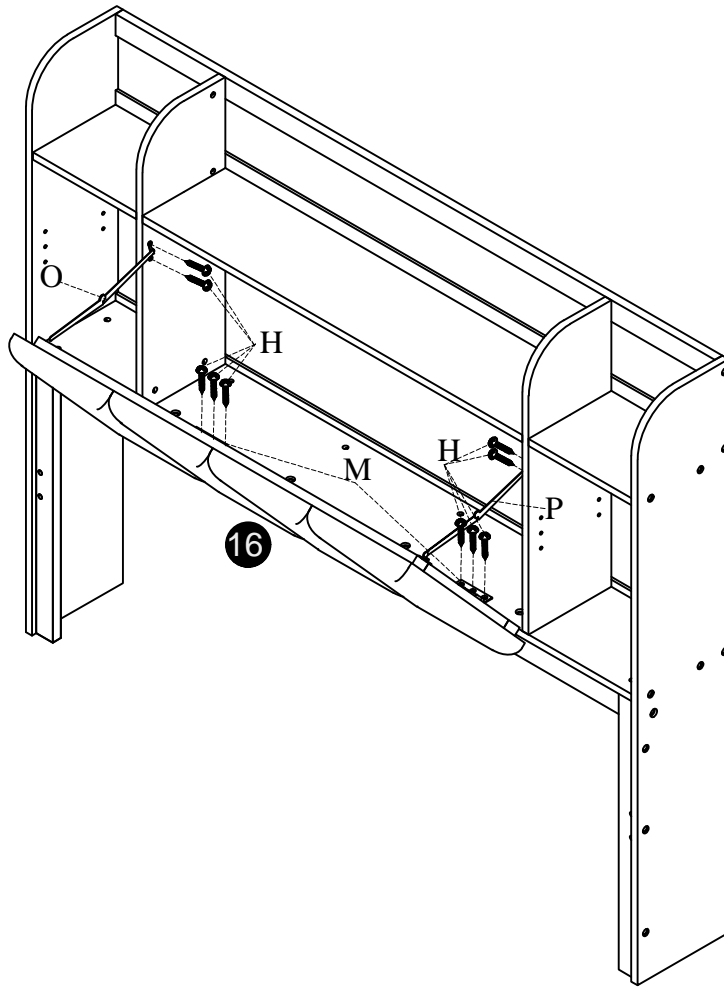
Schritt 12:

P	O	M	H
			
1PC	1PC	2PCS	10PCS



ANLEITUNG

Schritt 13:

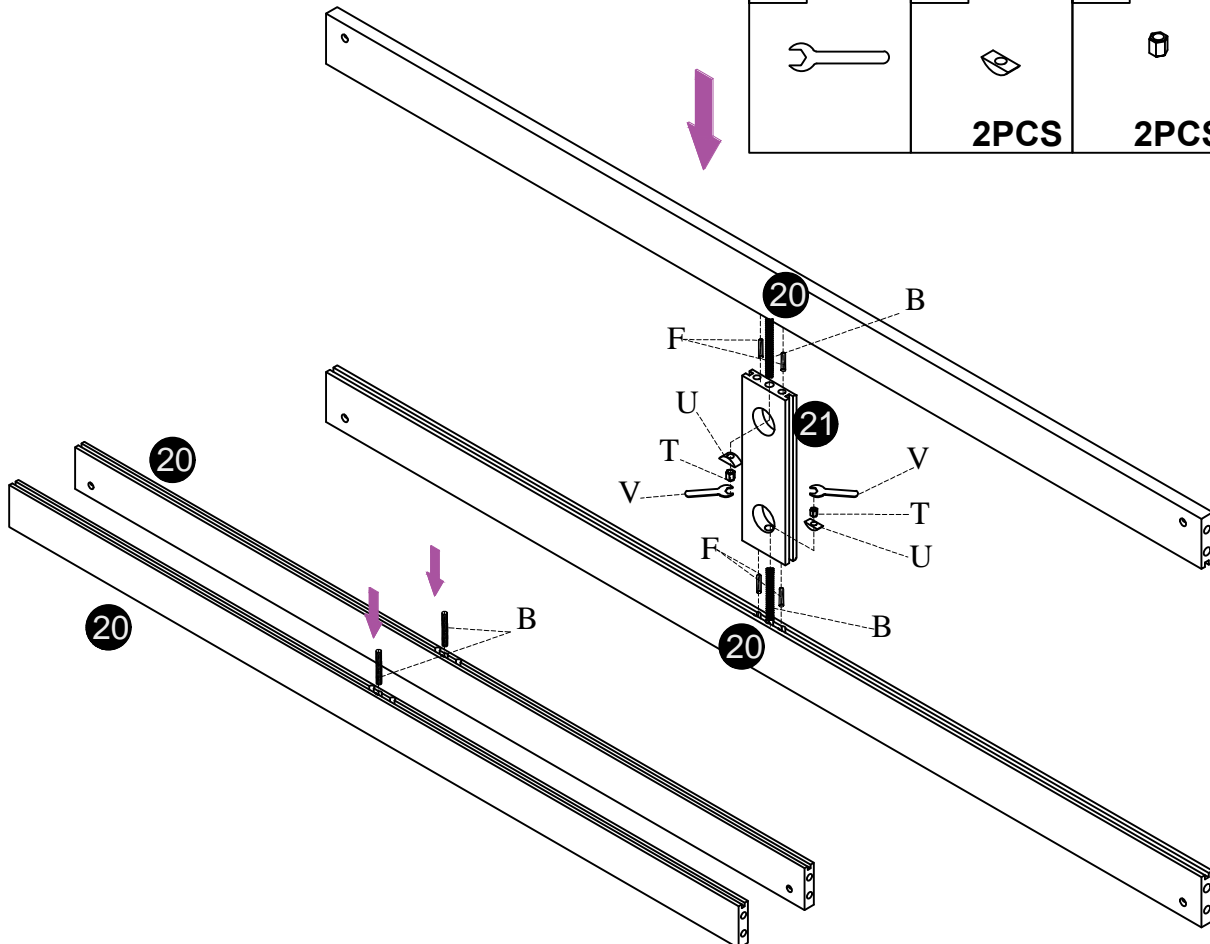


H

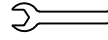


10PCS

Schritt 14:



V



U



T



B

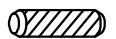


2PCS

2PCS

2PCS

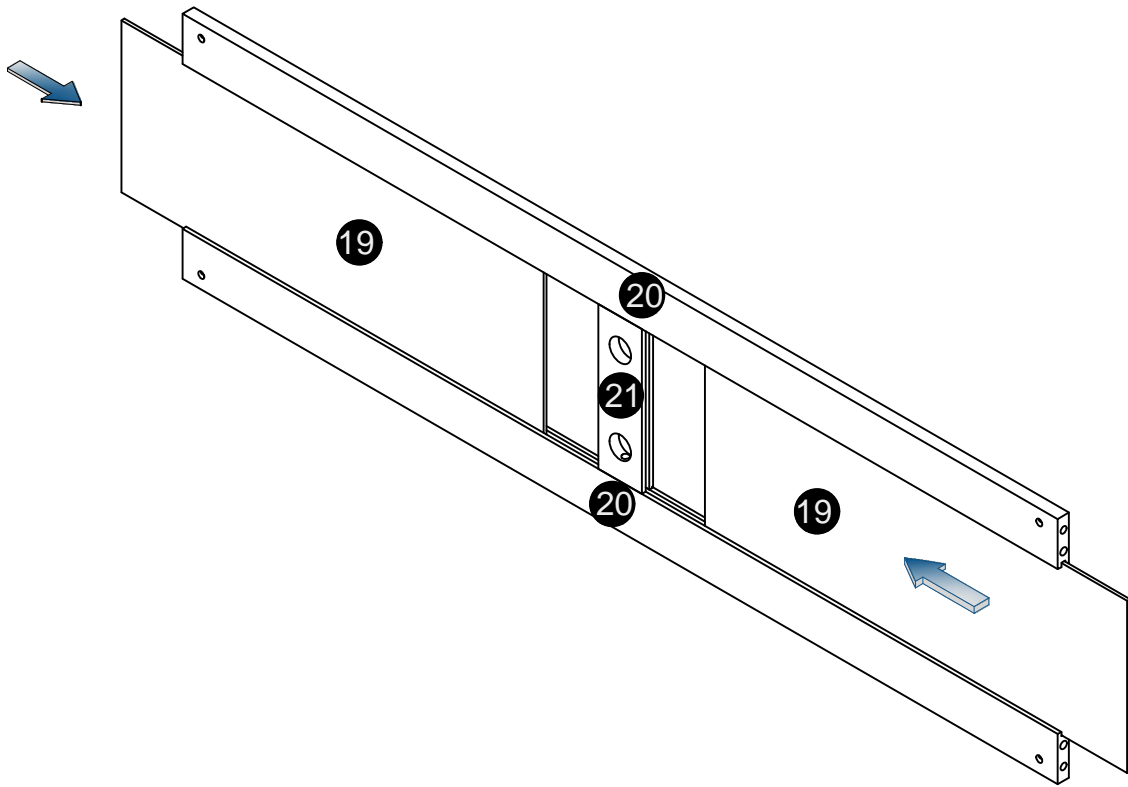
F



4PCS

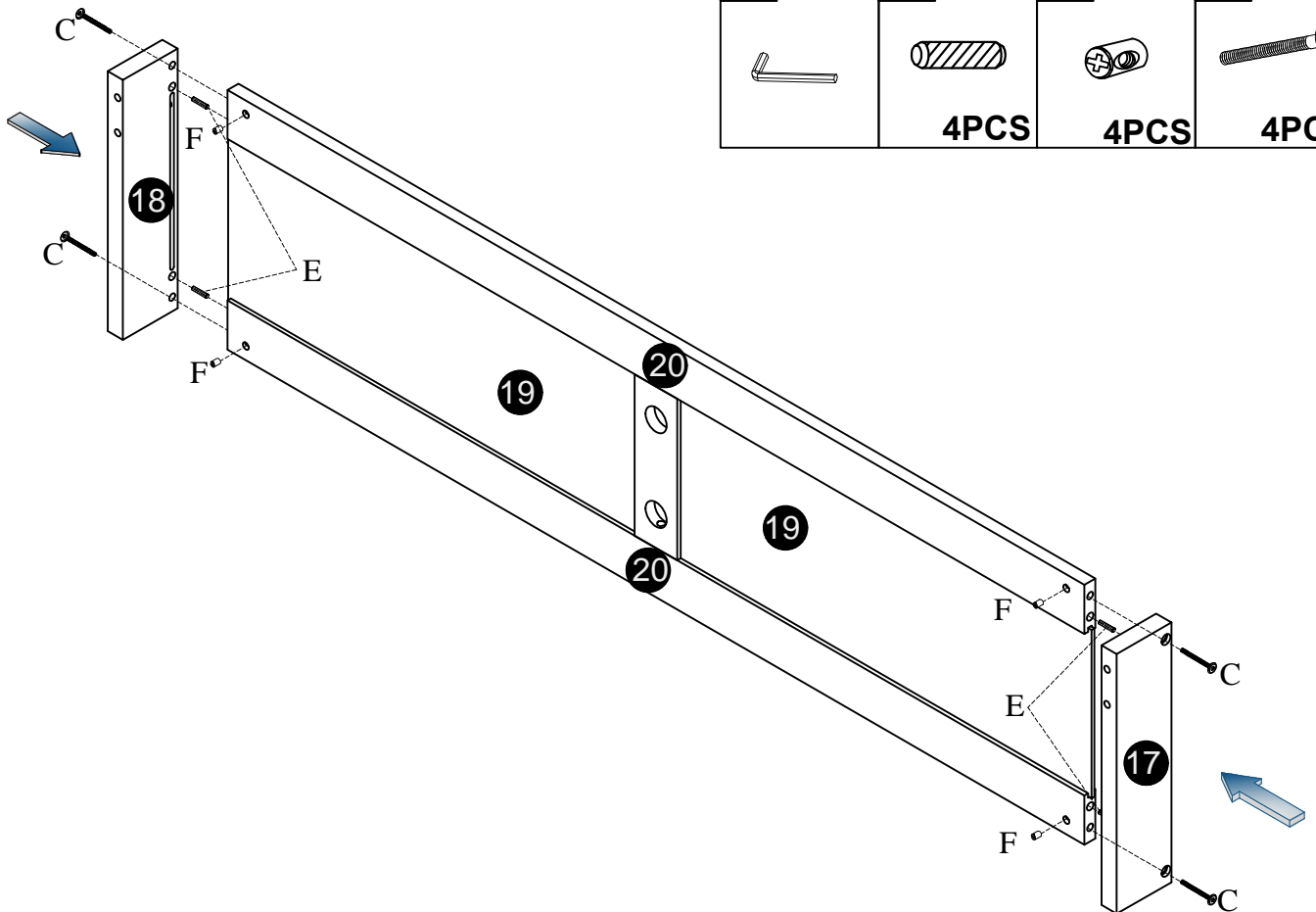
ANLEITUNG

Schritt 15:







Schritt 16:

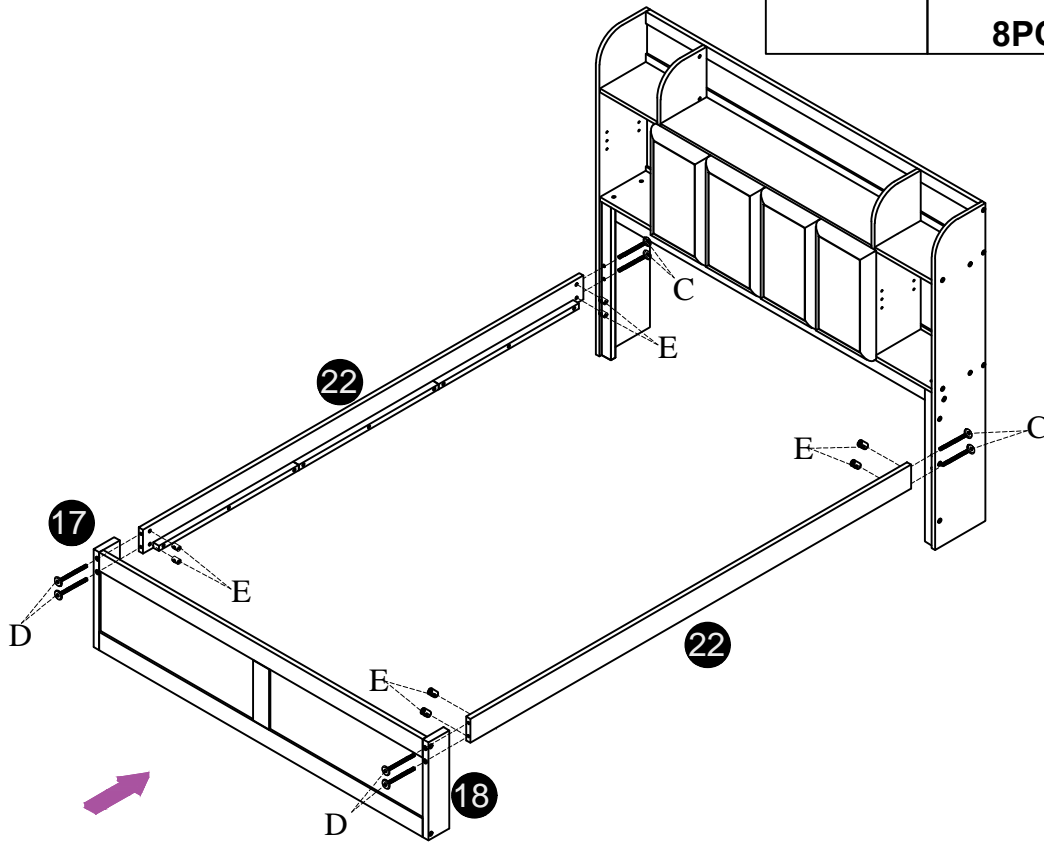
L	F	E	C
	4PCS	4PCS	4PCS






ANLEITUNG

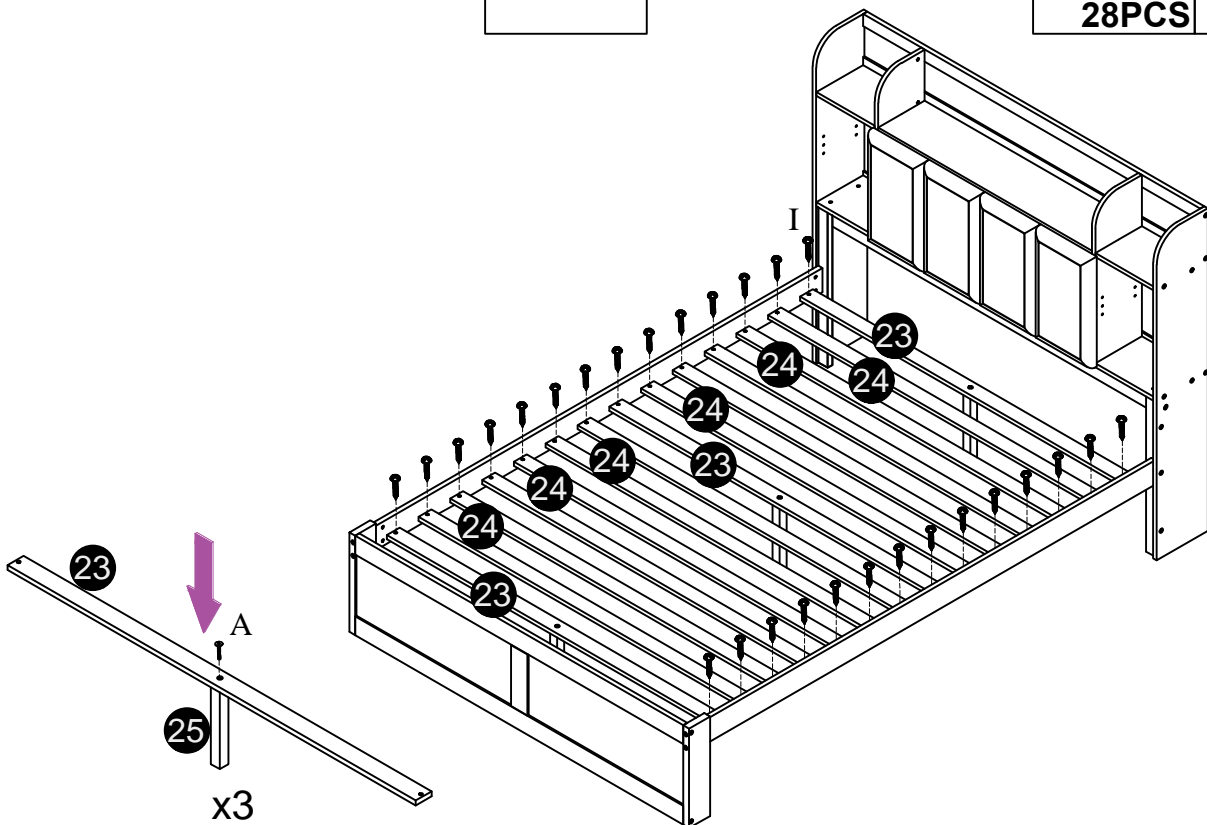
Schritt 17:

L	E	D	C
			
	8PCS	4PCS	4PCS



Schritt 18:

L	I	A
		
	28PCS	3PCS



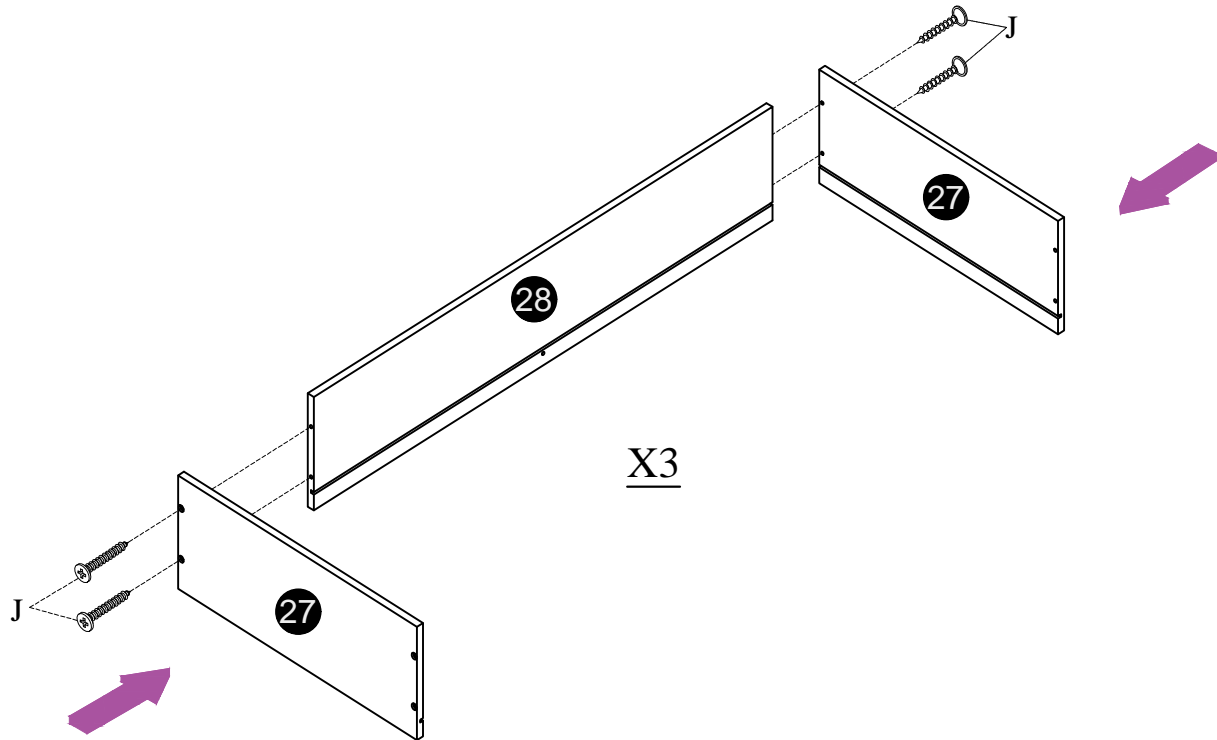
ANLEITUNG

Schritt 19:

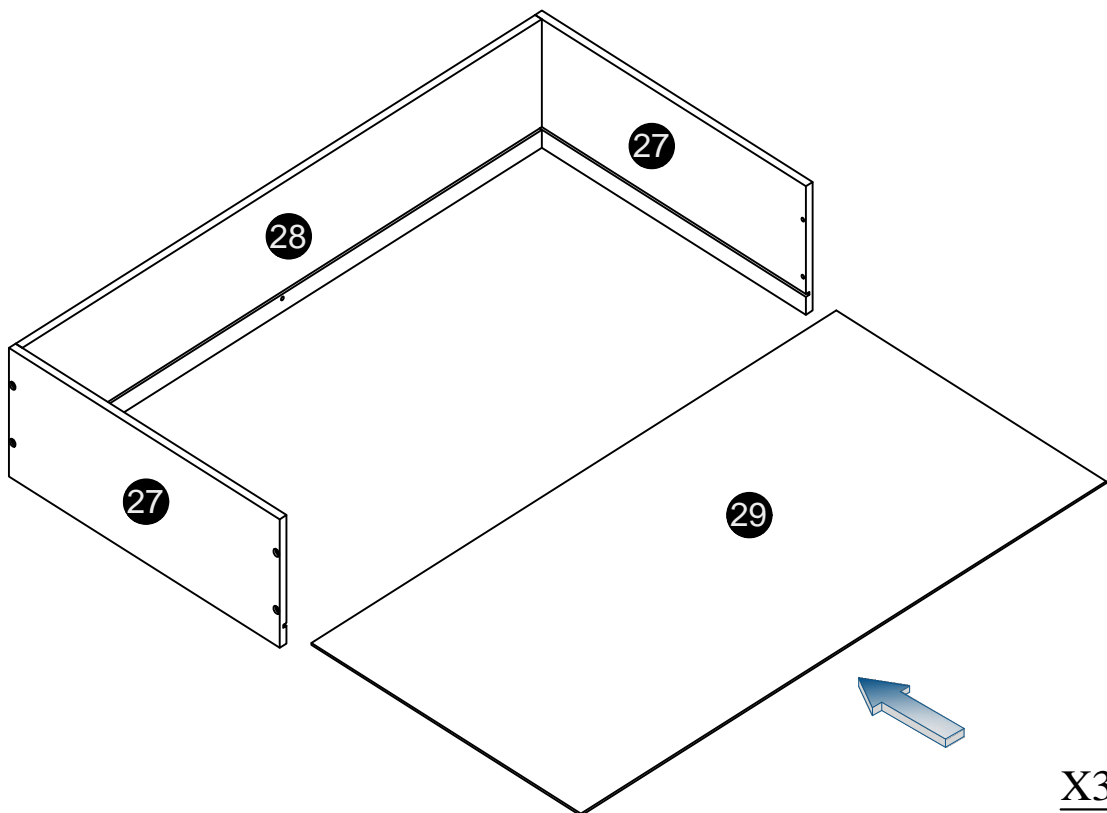
J



12PCS



Schritt 20:



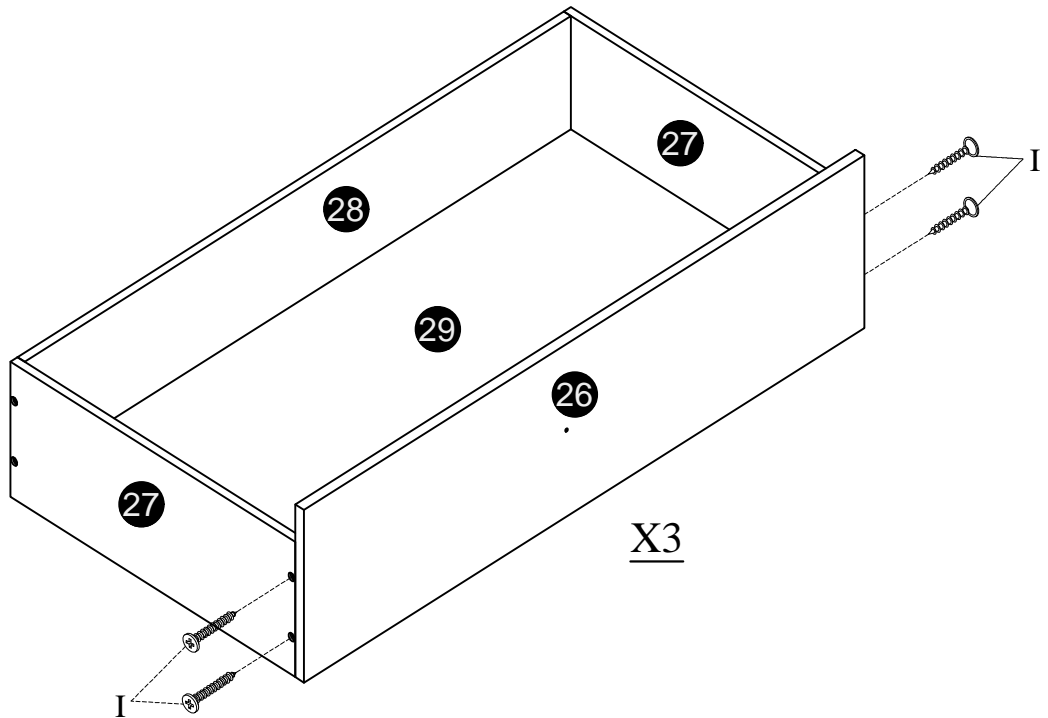
ANLEITUNG

Schritt 21:

I



12PCS

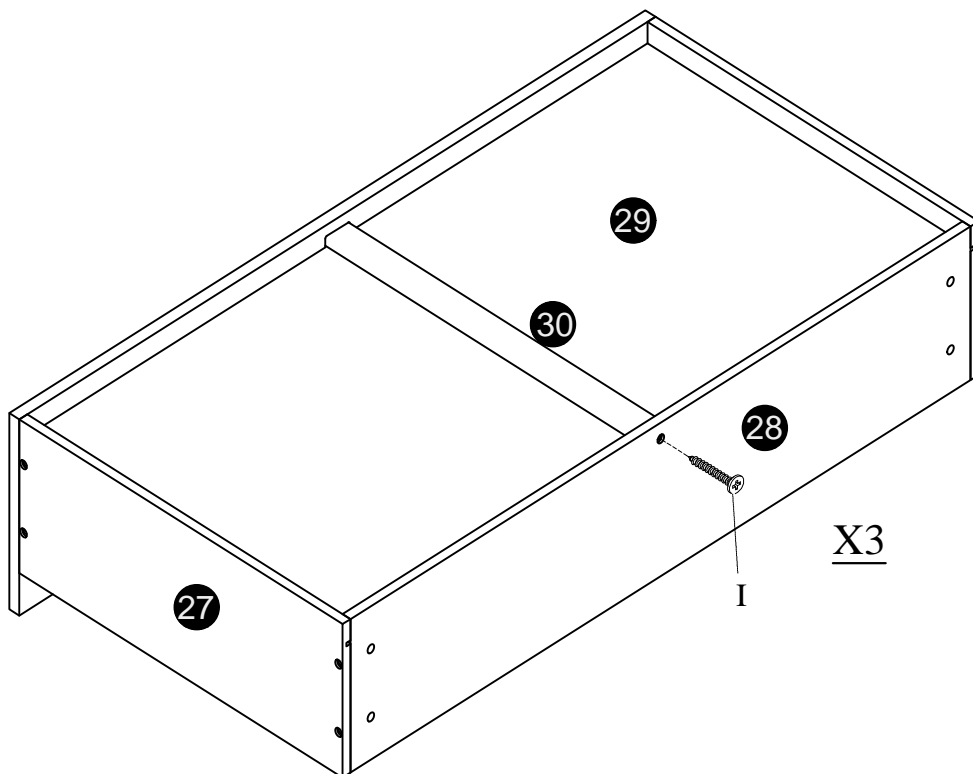


Schritt 22:

I

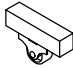



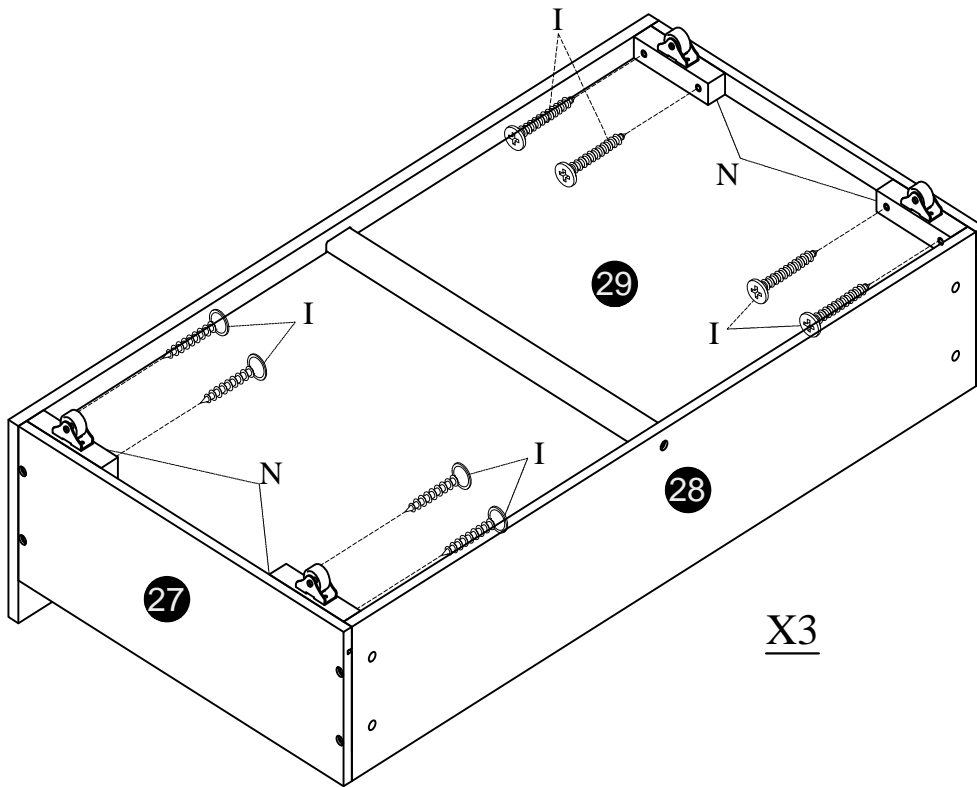
3PCS





ANLEITUNG

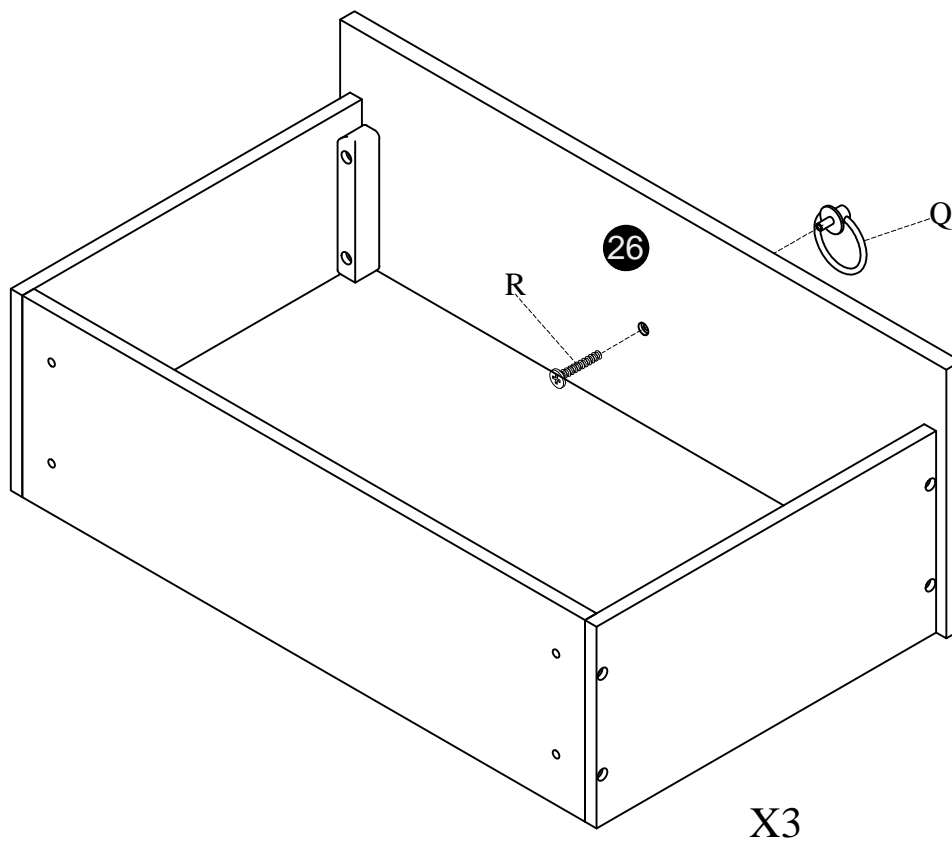
Schritt 23:

N	I
	
12PCS	24PCS





Schritt 24:

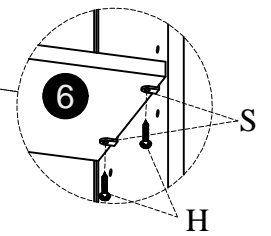
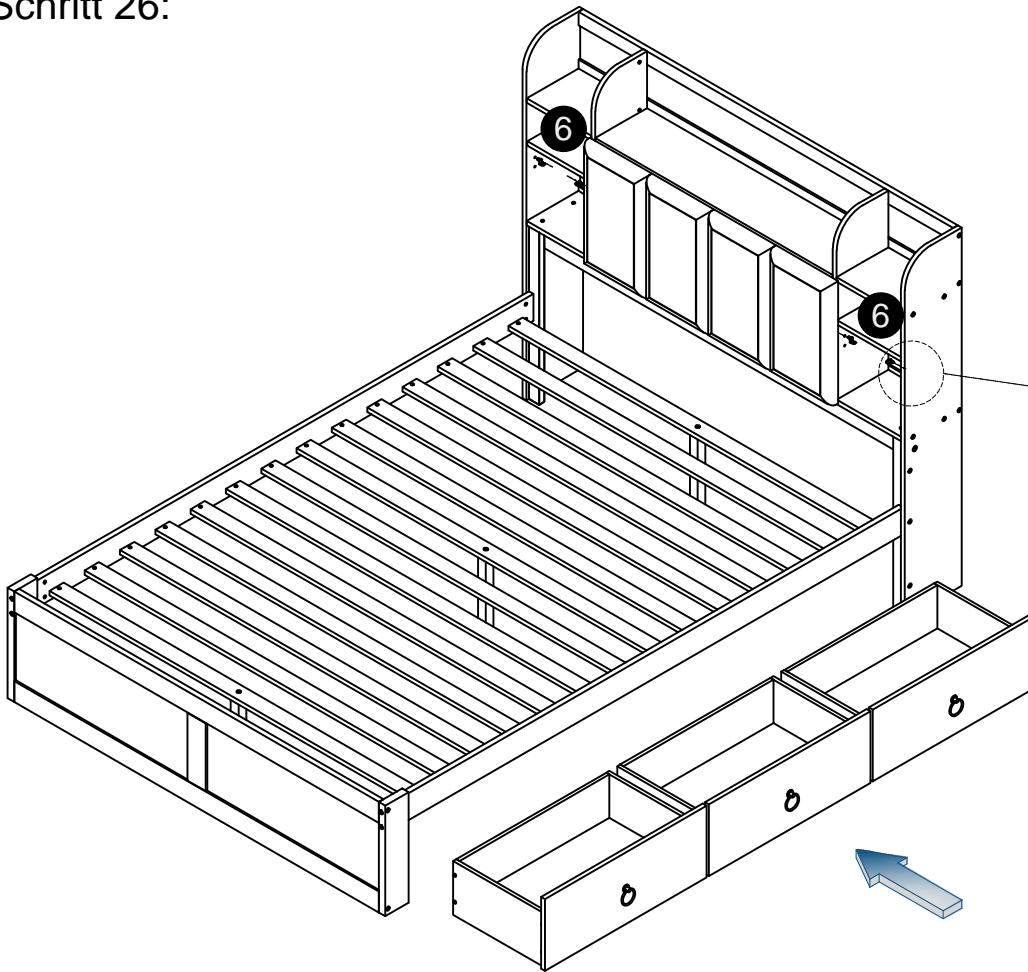
R	Q
	
3PCS	3PCS



ANLEITUNG

Schritt 26:

S	H
	
8PCS	8PCS



Schritt 26:

Kippschutz-Hardware-Kit =2pcs

