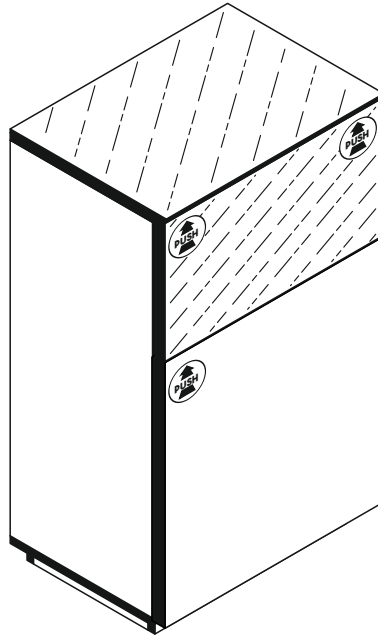


# >>Kommode<<



**D** Montageanleitung

**GB** Assembly instructions

**FR** Notice de montage

**TR** Montaj talimatı

**IT** Istruzioni di montaggio

**NL** Handleiding voor de montage

**RU** Инструкция по монтажу

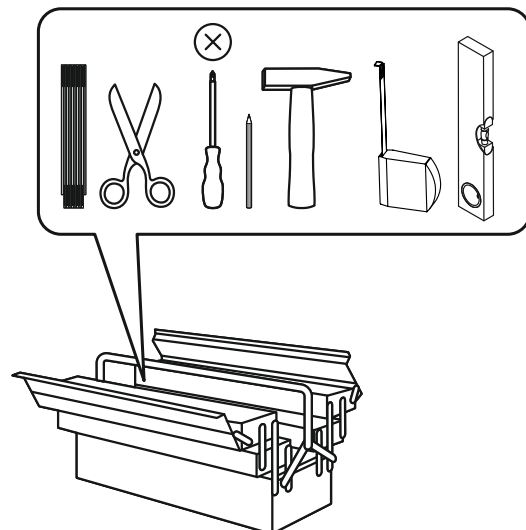
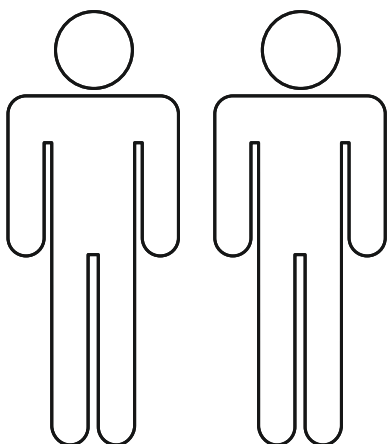
**CZ** Montážní návod

**HU** Szerelési útmutató

**RO** Instrucțiuni de montaj

**PL** Instrukcja montażu

**SK** Návod na montáž



# Service • Assistenza • Dienstverlening • Serwis Servis • Szerviz • Сервисная служба

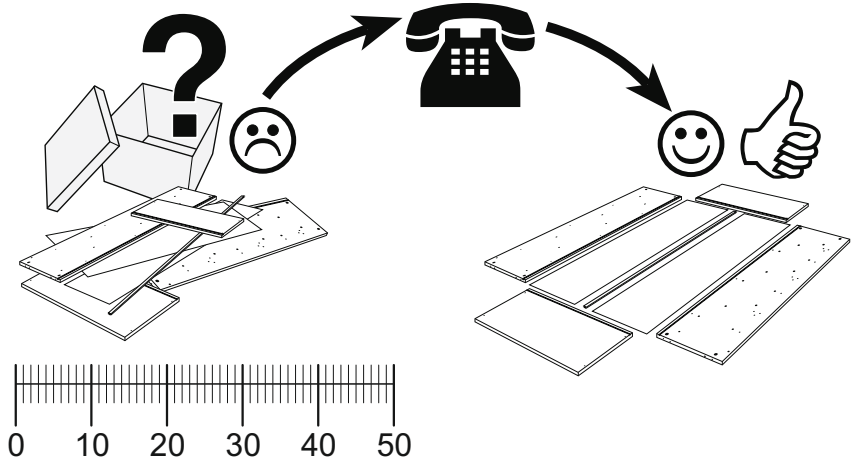
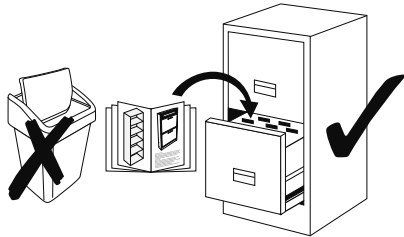
Name • Nom • Nome • Naam • Nazwa • Jméno •  
Názov • Név • Denumire • Isim • Название

**Kommode**

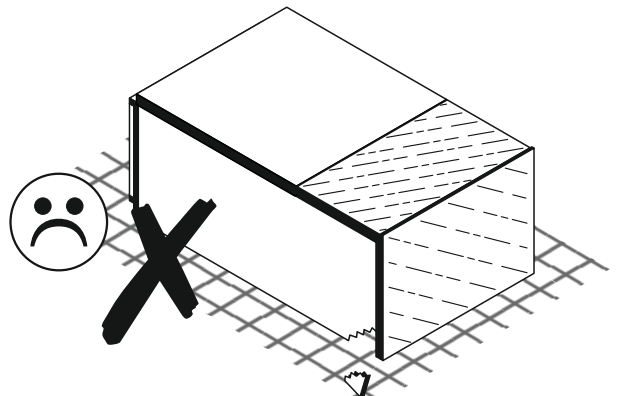
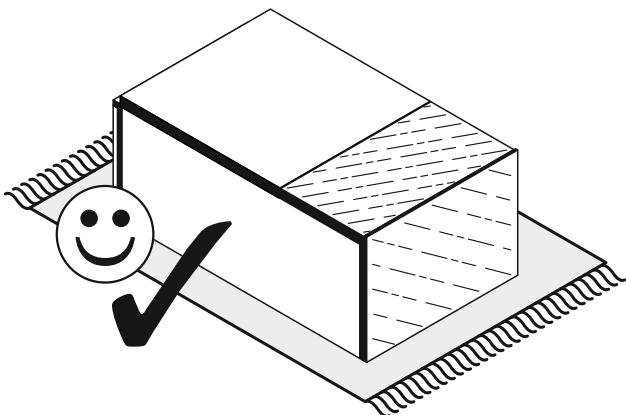
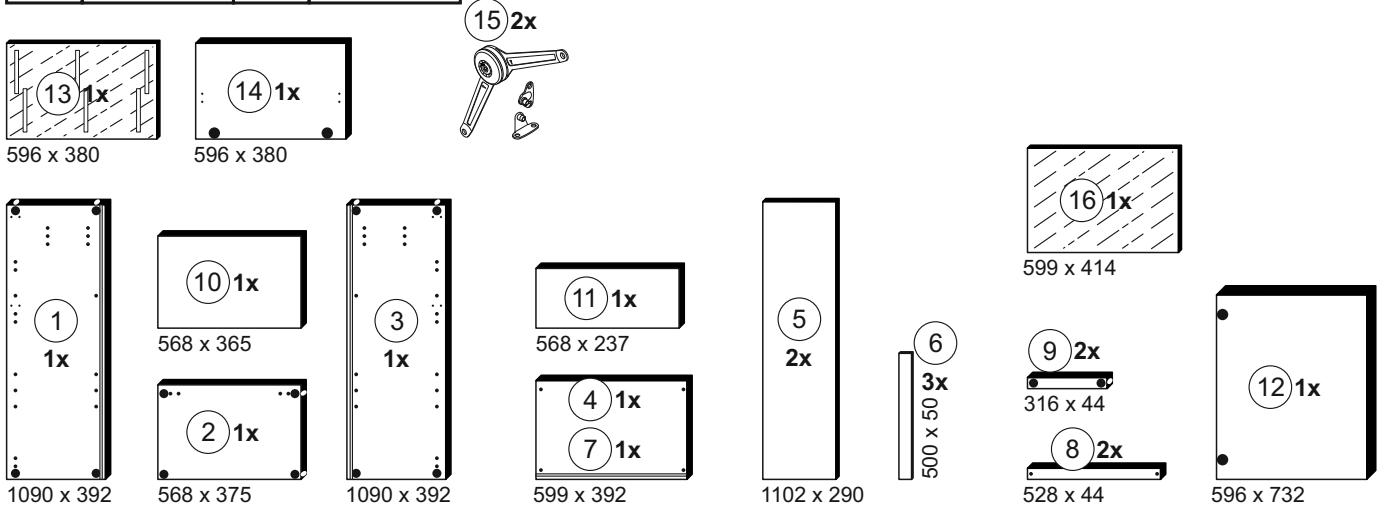
Nr. • No. • N° • Номер • Č • Sz

**0622\_101**

Typ • Type • Tip • Típus • Тіро • Тип

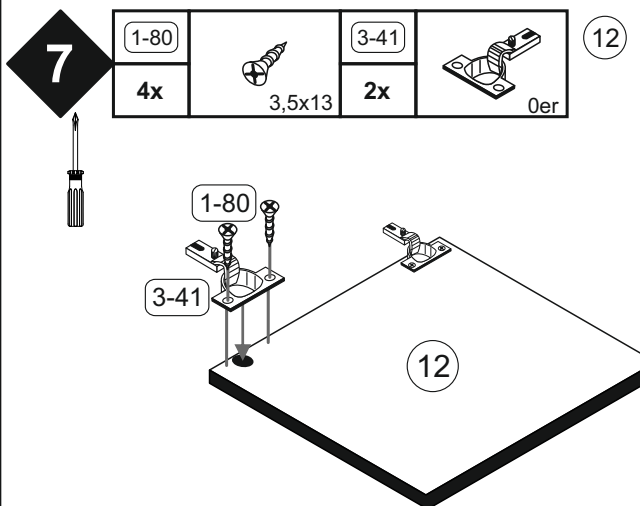
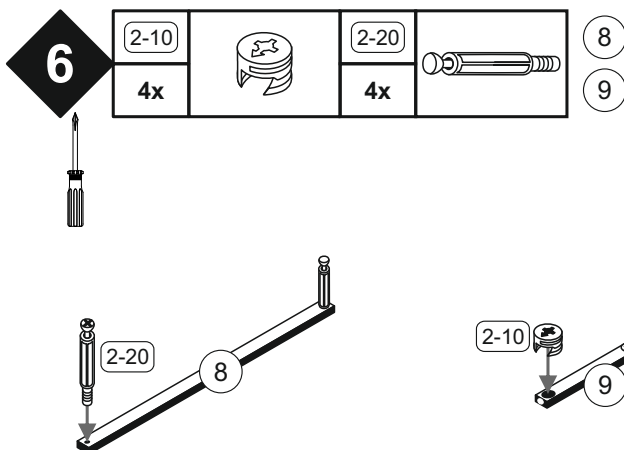
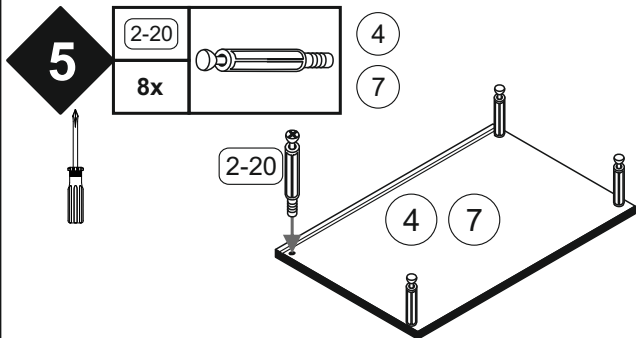
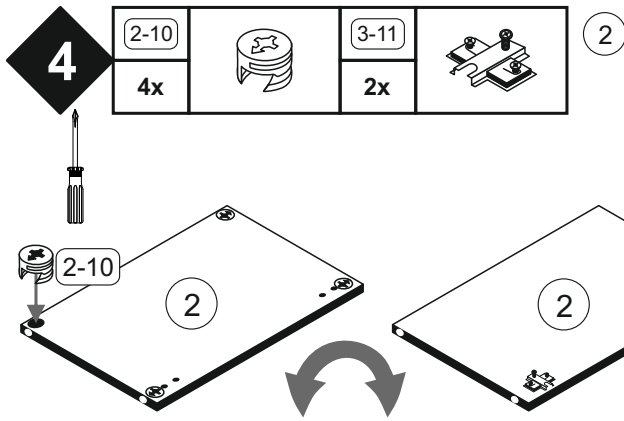
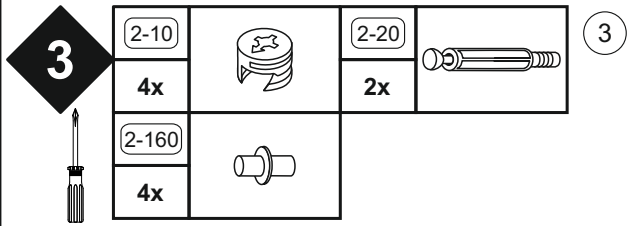
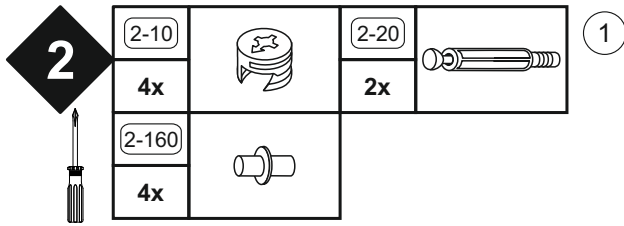
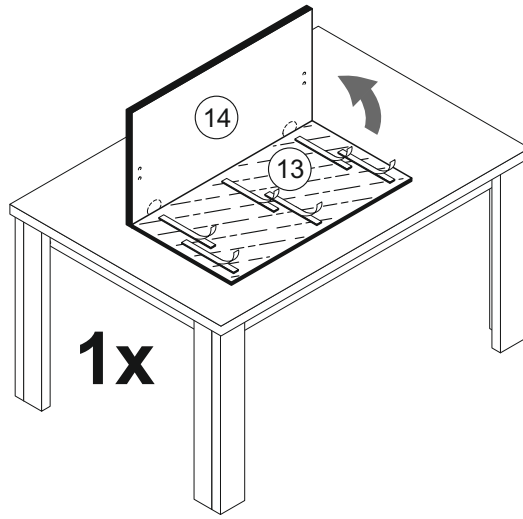


1-30 6x		1-80 28x		1-90 4x		1-200 4x		2-10 16x		2-20 16x	
2-160 8x		3-11 4x		3-41 4x		3-130 6x		3-153 3x	12x 	3-154 3x	
5-185 4x		8-50 4x									








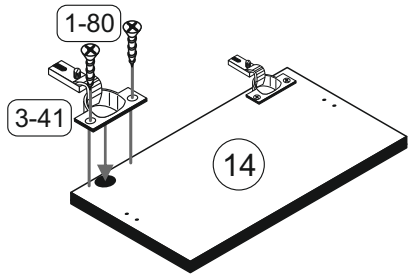
18°C - 24°C



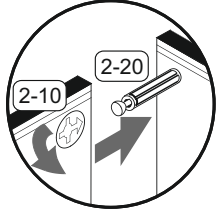
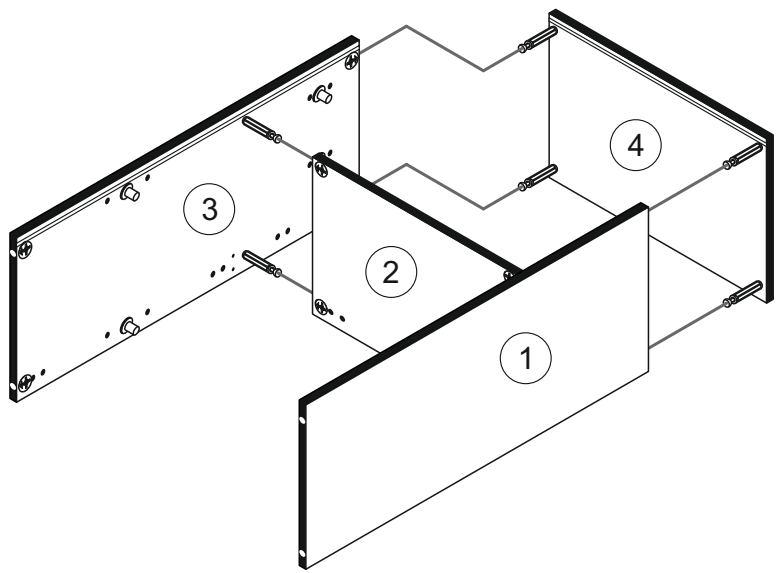
**8**

1-80		3-41	
4x	3,5x13	2x	0er

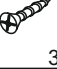
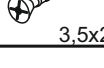

(14)

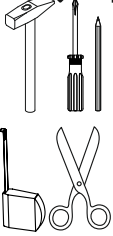
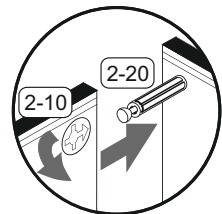
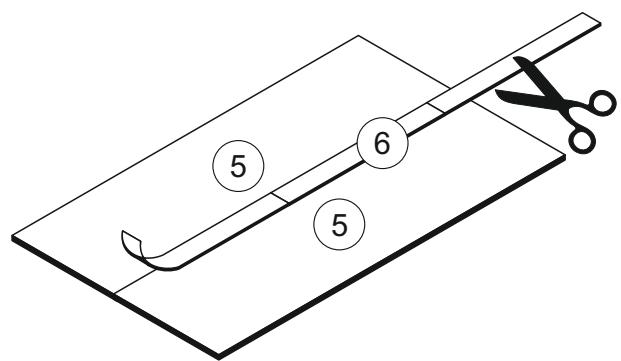
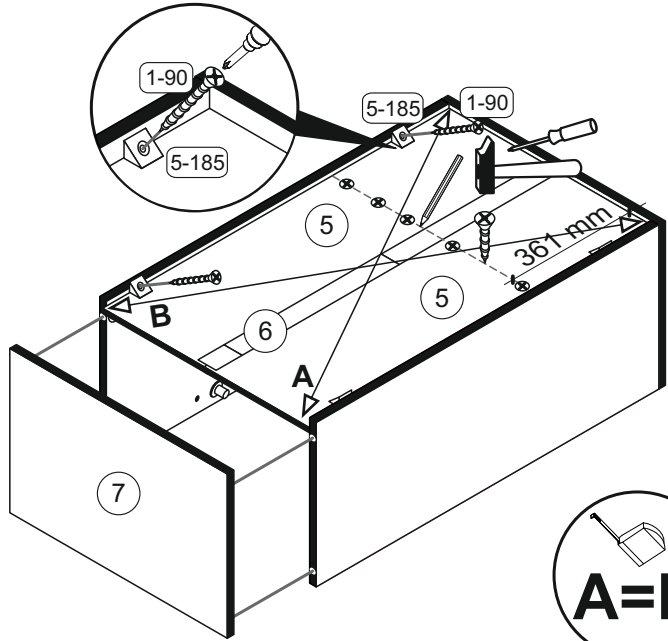



**9**

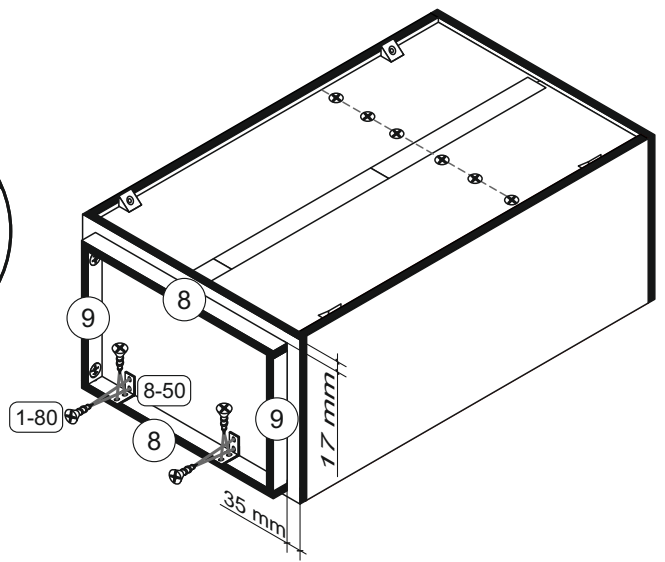
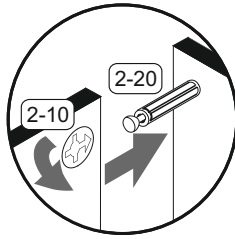
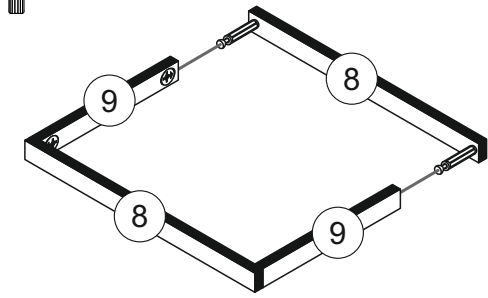



**10**

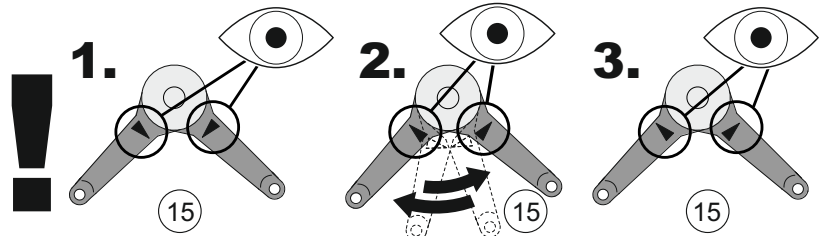
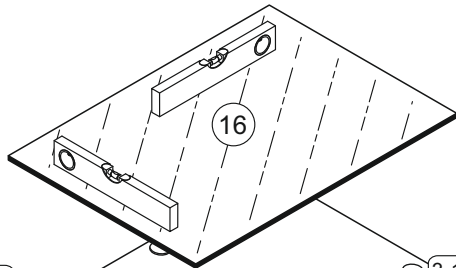
1-30		1-90		5-185	
6x	3x16	4x	3,5x20	4x	

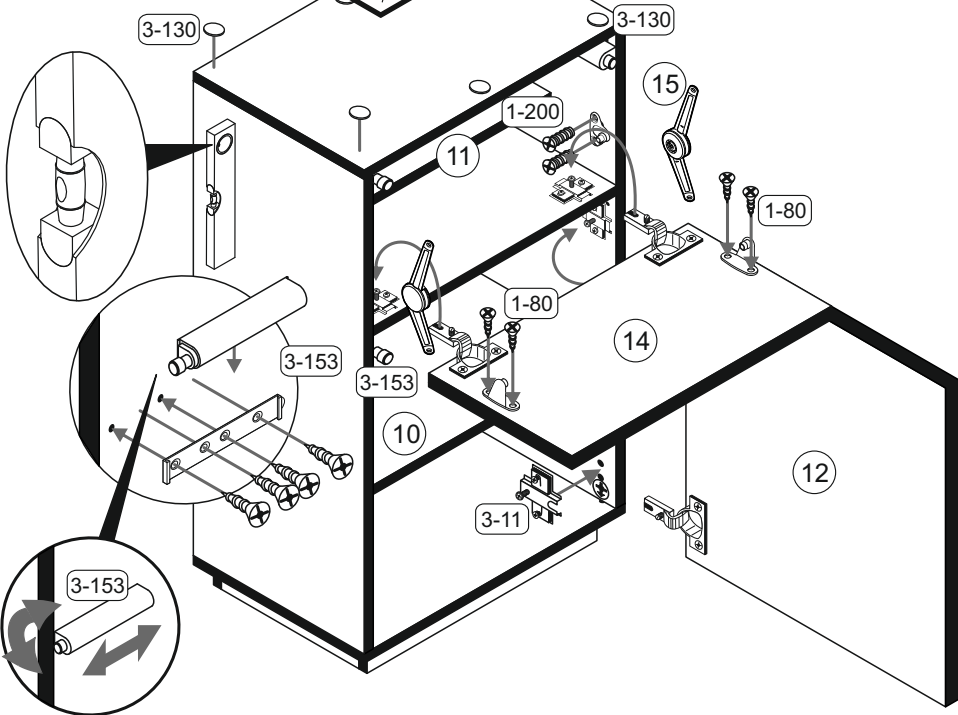
11	1-80		8-50	
	16x		4x	



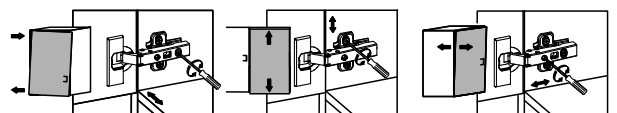
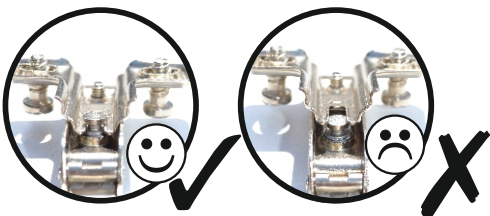
12	1-80		1-200		3-11		3-130		12x
	4x		4x		2x		6x		




**überdrehen**



- Türen einstellen (Scharniere justieren)
- Adjusting the doors (adjusting the hinges)
- Régler les portes (ajuster les charnières)
- Sistemare le porte (regolare le cerniere)
- Deuren instellen (scharnieren afstellen)
- Nastawić drzwi (wyregulować zawiasy)
- Vyrovnejte dvířka (seřid'te závěsy)
- Nastavenie dverí (nastavenie závesov)
- Állítsa be az ajtókat (állítsa be a zsanérokot)
- Reglare usi (ajustare balamale)
- Kapıların ayarlanması (mentşelerin seviye ayarı)
- Регулировка дверей (регулировка шарнира)



<b>13</b>	3-154	
	3x	

