



**KEY TO COMBAT**

H32S17

Display User Guide

# INHALT

-Produktpräsentation.....	2
Übersicht.....	2
Packliste.....	3
-Montage und Anschluss.....	3
Anzeigegerät.....	3
Signalkabelanschluss.....	4
Kopfhöreranschluss.....	4
Upgrade via USB.....	4
-Anzeige von Aktionen.....	4
Leistungsanzeige.....	5
Einführung in die wichtigsten Funktionen.....	5
Sicherheitsschutz.....	5
-Umgang mit einfachen Problemen.....	6
-Technische Spezifikationen der Produkte.....	6
-Montageanleitung für den Sockel .....	7

Bitte lesen Sie die Bedienungsanleitung sorgfältig durch und bewahren Sie sie an einem sicheren Ort auf. Die Bilder im Benutzerhandbuch dienen nur als Referenz. Bitte beziehen Sie sich auf das tatsächliche Produkt für Details.

# Wichtige Sicherheitsvorkehrungen

1. Bitte lesen Sie die Bedienungsanleitung sorgfältig durch, bevor Sie dieses Produkt verwenden
2. Ziehen Sie das Netzkabel ab, wenn Sie das Display reinigen. Bitte wischen Sie das Display mit einem weichen, feuchten Tuch ab, nicht mit einem flüssigen oder Sprayreiniger. Bei hartnäckigen Flecken verwenden Sie LCD-Bildschirmreiniger.
3. Verwenden Sie kein Zubehör, das vom Hersteller nicht empfohlen wird, da es sonst gefährlich sein kann.
4. Wenn Sie das Netzkabel des Displays oder des Netzanschlusses abziehen, halten Sie den Netzstecker mit der Hand, anstatt das Netzkabel direkt abzuziehen.
- 5.0o Stellen Sie den Monitor nicht am Wasser auf, z. B. in der Badewanne, im Waschbecken, in der Spülbecken oder in der Waschmaschine. Stellen Sie das Display nicht auf nassem Boden oder in der Nähe von Schwimmbädern auf. Drücken Sie nicht mit Ihren Fingern oder harten Gegenständen auf die Oberfläche des LCD-Bildschirms.
6. Die Rillen und Löcher im Displaygehäuse oder auf der Rückseite und im Boden sind für die Belüftung und Wärmeableitung der Komponenten ausgelegt, um einen zuverlässigen Betrieb zu gewährleisten. Stellen Sie das Display daher nicht auf ein Bett, ein Sofa, einen Teppich oder eine ähnliche Oberfläche, um ein Verstopfen der Wärmeableitungslöcher zu verhindern, und stellen Sie das Display nicht in der Nähe oder über einem Heizkörper oder einer Heizung auf. Stellen Sie das Display nicht auf ein Embedded-Gerät, es sei denn, es ist gut belüftet.
- 7.0 Nur die auf dem Typenschild angegebene Netzteilart kann für das Display verwendet werden. Wenn Sie Fragen zum Netzteil haben, wenden Sie sich bitte an Ihren Monitorhändler oder an Ihr örtliches Energiemanagement.  
Aus Sicherheitsgründen verwendet das Display oder das Netzteil ein Netzkabel mit einem dreibeinigen Stecker, dessen dritter Fuß nur richtig geerdet werden kann, wenn er mit einer richtig geerdeten Steckdose verwendet wird. Wenn Ihre Steckdose nicht mit dem Stecker übereinstimmt, wenden Sie sich an einen Elektriker, um Ihre ursprüngliche Steckdose zu ersetzen, damit der Stecker voll funktionsfähig ist und die Sicherheit gewährleistet ist.
9. Bitte reparieren Sie das Display nicht selbst, da es nach dem Entfernen des Gehäuses einer hohen Spannung oder anderen Gefahren ausgesetzt sein kann. Sie können es von qualifiziertem Wartungspersonal reparieren lassen.
10. Ziehen Sie das Netzkabel oder das Netzteil des Displays aus der Steckdose, wenn die folgenden Situationen auftreten, und wenden Sie sich an ein qualifiziertes Wartungspersonal, um das Display zu reparieren:
  - Ja. Netzkabel oder Stecker sind beschädigt oder abgenutzt.
  - b. Das Display fällt aus der Höhe oder das Gehäuse ist beschädigt.
  - c. Jede offensichtliche Anomalie deutet darauf hin, dass sie repariert werden muss.
- n. Bitte stellen Sie das Display in □Gut belüftete Umgebung, weg von starkem Licht, hohen Temperaturen oder Feuchtigkeit.
12. Die Raumtemperatur der Vitrine ist  $-10 \text{ °C} \sim 60 \text{ °C}$ , sonst kann es dauerhaft beschädigt werden.

## 1. Produktpräsentation

### 1.1 Überblick

Es ist ein intelligentes Hochleistungs-Multifrequenz-Scan-Display, das einen aktiven Matrix-Dünnschichttransistor mit LED-Hintergrundbeleuchtung verwendet. Die Anzeige wird über die digitale Technologie des Mikrocomputer-Mikrocontrollers gesteuert. Es ist klein und leicht und eignet sich für beengte Arbeitsräume.

## 1.2 Packliste

Überprüfen Sie vor der Installation, ob die folgenden Elemente in der Box vollständig sind:

- LCD\*1
- Netzteil 1
- Schraubendreher
- DP Signal Cablex1
- Garantiekarte\* 1
- QSG\*1
- Netz kabel \*1-Bose und Befestigungsschrauben (M4\*16\*2)

Wenn eines der oben genannten Produkte verloren geht, wenden Sie sich bitte umgehend an den Produkthändler.

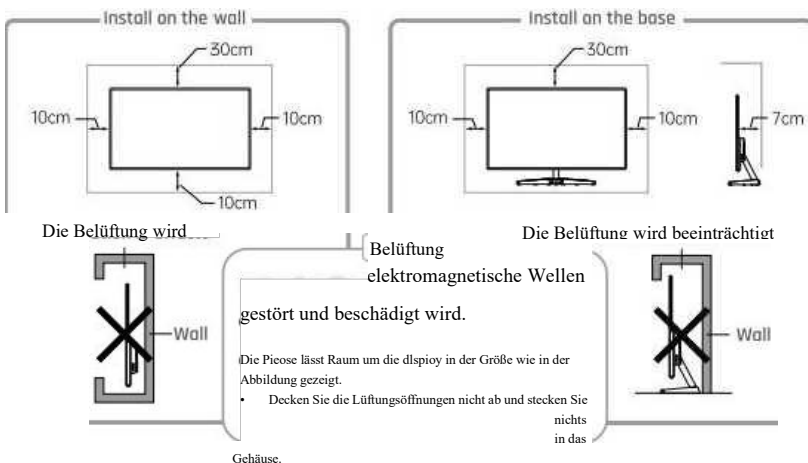
Hinweis: Spezifische Zubehörteile unterliegen dem Objekt. Bitte bewahren Sie das Verpackungsmaterial für zukünftige Umzüge auf.

## 2. Installation und Anschluss

### 2.1 Anzeigergerät

#### Installationsanleitung

- Das Display sollte in der Nähe einer Wechselstromsteckdose angebracht werden, die einfach einsteckbar ist.
- Aus Sicherheitsgründen wird empfohlen, eine geeignete Wandhalterung oder -basis zu verwenden.
- Um Verletzungen zu vermeiden, sollte das Display auf einer glatten horizontalen Ebene aufgestellt oder an einer festen Wand befestigt werden. -Wenn Sie es an der Wand installieren müssen, sollte es von einem professionellen Techniker durchgeführt werden. Eine unsachgemäße Installation des Displays kann zu Instabilität führen.
- Stellen Sie das Display niemals an einem Ort auf, der mechanischen Vibrationen ausgesetzt sein könnte.
- Stellen Sie das Display niemals dort auf, wo Insekten eindringen können.
- Stellen Sie das Display nicht direkt gegen die Klimaanlage, da sonst die Innenverkleidung kondensieren und zu Fehlfunktionen führen kann.
- Stellen Sie das Display niemals dort auf, wo-starke elektromagnetische Felder vorhanden sind, da es sonst durch



- Stellen Sie den Monitor nicht in einem begrenzten Raum auf, z. B. in einem Bücherregal oder einem Schrank, es sei denn, es gibt geeignete Belüftungsbedingungen und belüfteten Raum um den Monitor herum.

## 2.2 Signalkabelanschluss

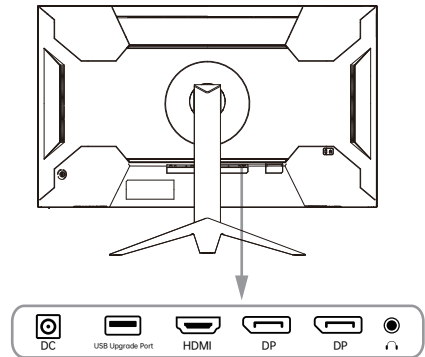
Schließen Sie das Signalkabel an den HDMI- oder DP-Signalausgangsport des PCs an und schließen Sie dann das andere Ende des Signalkabels an den entsprechenden Signaleingangsport des LCD an.

## 2.3 Kopfhöreranschluss

Sobald das Headset angeschlossen ist, gibt es einen Audioausgang und -nd unterstützt auch externe Lautsprecher.

## 2.4 Upgrade via USB

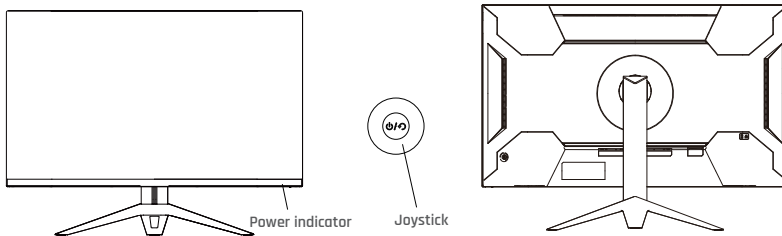
Der USB-Anschluss dient nur zum Aktualisieren der Display-Firmware von einem USB-Mobilgerät. Schließen Sie kein anderes Gerät an.



# 3.0 Display-Betrieb

Der Joystick ist in der Abbildung dargestellt. Bei den Modellen der gleichen Serie unterscheiden sich nur die Schlüsselpositionen und der Rahmenstil. Siehe die tatsächliche Situation für Details.

## 3.1 Leistungsanzeige



Die blaue Anzeigeleuchte zeigt an, dass das Display ordnungsgemäß funktioniert, die rote blinkende Anzeigeleuchte zeigt keinen Signalzustand an. Im Energiesparzustand funktioniert das Display normal, wenn das Signal wieder ausgegeben wird, und das Display bleibt im Standby-Modus. Ziehen Sie daher aus Sicherheitsgründen das Netzkabel ab, wenn Sie das Display nicht verwenden.

## 3.2 Einführung in die wichtigsten Funktionen

Ausgangszustand:

Joystick nach oben	Kontextmenü für Signalquellen
Joystick nach unten	Kontextmenü für Volumes
Joystick links und rechts	Spielunterstütztes Kontextmenü
Joystick nach rechts	Preset shortcuts
Drücken Sie den Joystick	Kurze Drücke zum Öffnen des Display/Display-Menüs und halten Sie 3 Sekunden gedrückt, um das Display auszuschalten

Rufen Sie das Funktionsmenü auf:

Joystick nach oben	Nach oben verschieben/den Wert des ausgewählten Objekts anpassen
Joystick nach unten	Verschieben Sie den Wert des ausgewählten Objekts nach unten/passen Sie ihn an
Joystick nach links	Zurück zum vorherigen Menü
Joystick nach rechts	Öffnen/OK
Drücken Sie den Joystick	Halten Sie 3 Sekunden gedrückt, um das Display auszuschalten

### 3.3 Sicherheitsschutz

Wenn das PC-Videosignal den Frequenzbereich des Displays überschreitet, deaktiviert das Display das Zeilen- und Feldsynchronisationssignal, um das Display zu schützen. In diesem Fall müssen Sie die Ausgangsfrequenz des PCs auf einen akzeptablen Bereich einstellen, damit das Display ordnungsgemäß funktioniert.

## 4. Einfache Problembehandlung

Die Symptome	Methoden der Entsorgung
I. Blank Bildschirm/Leistungsanzeige funktioniert nicht	Prüfen Sie, ob das Netzteil in gutem Kontakt mit dem Display und der Steckdose ist; Und überprüfen Sie, ob das Display ausgeschaltet ist.
2. Das Bild ist unscharf, zu groß oder zu unscharf	Rufen Sie das Kategoriemenü "Bildeinstellungen" auf und wählen Sie "Automatische Bildanpassung", um die Anzeige automatisch an die richtige anzupassen. (nur für Monitore mit VGA)
3. Black Screen	Rufen Sie das Menü Helligkeit und Kontrast auf, um den Kontrast und die Helligkeit des Monitors einzustellen.
4.0 Überhitzung anzeigen	Lassen Sie einen belüfteten Raum von mindestens 5 cm um das Display herum. Stellen Sie keine Gegenstände auf den Monitor.
5. Dunkle Flecken/helle Flecken erscheinen, wenn sie eingeschaltet werden	Das ist normal. Aufgrund der Temperaturdifferenz in der Umgebung emittiert die Hintergrundbeleuchtung in der Anfangsphase nach dem Öffnen des Displays ein ungleichmäßiges Licht. Die Hintergrundbeleuchtung strahlt jedoch nach 20 Minuten normales Licht aus, und die dunklen/hellen Flecken sind zu diesem Zeitpunkt beseitigt.
6. Bildverzerrung, Flimmern, Jitter	Überprüfen Sie die Konfiguration Ihres Computers, wählen Sie die richtige Auflösung und setzen Sie die Aktualisierungsrate zurück.
7. Es gibt ein Rauschsignal, wenn der Strom ausgeschaltet wird	Während des Stromausfalls des Displays kann eine normale Entladung einige Rauschsignale auf dem Bildschirm verursachen.

## 5. Technische Spezifikationen der Produkte

Abmessungen der Paneele	31.5"
Optimale Arbeitsauflösung	2560*1440@165Hz
Eingangsspannung	DC 19V/3.42A
Kontrast	3500:1 (typisch)
Sichtbare Fläche	697.344 mm x 392.256 mm
Teilungsmaße für Wandmontage	100mmx100mm
Maximale Höhe	5000 m
Arbeitsbedingungen	Temperatur: 0Cp40C Luftfeuchtigkeit: 20%'85% Atmosphäre: 8BkPa ~ 104kPa
Lagerbedingungen	Temperatur: -10C ~ 60C Luftfeuchtigkeit: 10%-90% Atmosphäre: 86kPa 104kPa
Packungsmaße (B*HxT) und Gewichtsanzeige (B*H*T) (ohne Unterlage) Packungsmaße (BxH*T) Nettogewicht des Displays (inkl. Sockel) Gewicht der Verpackung	711x422x106mm 790x535x170mm 6,0 Kg 7,9 kg

# Energiemanagementsystem

## Das Modell Leistungsaufnahme

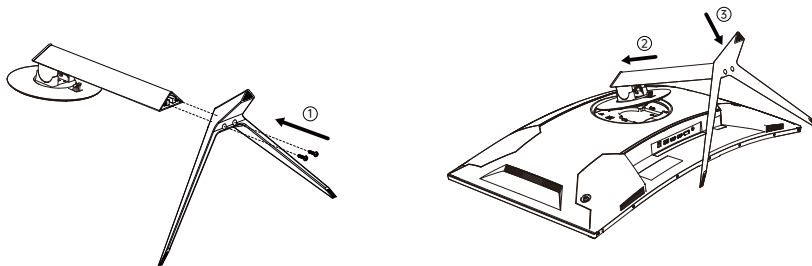
Das Modell	Leistungsaufnahme
Normaler Betrieb	s65W
Ersatzteile	S0.5W

Hinweis: Alle technischen Spezifikationen auf der Bedienungsanleitung und der Umverpackung können ohne vorherige Ankündigung geändert werden. Bei geringfügigen Abweichungen zwischen dem Benutzerhandbuch und der tatsächlichen Bedienung hat letzteres Vorrang.

## 6. Installationsanleitung für die Basis

### 1. Befestigungsbasis:

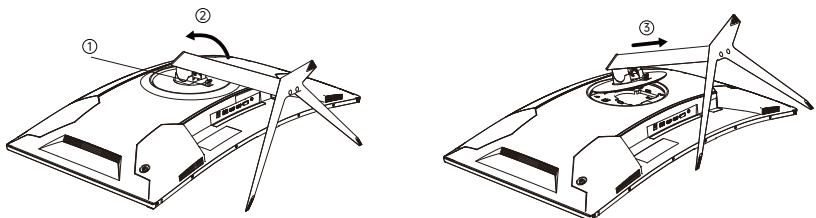
- a. Befestigen Sie den Sockel an der Halterung und fixieren Sie ihn mit zwei Schrauben M4·16:



- b. Kippen Sie die Basis in Richtung des zweiten Pfeils und befestigen Sie sie mit vier M4\*16 Schrauben

### 2. Wenn Sie die gesamte Basis entfernen möchten, gehen Sie wie folgt vor:

- a. Drücken Sie den Schieber in der Nähe der VESA-Abdeckung auf der Basis





## Indikative Anmerkungen zur Verwaltungsverordnung Recycling und Entsorgung von Elektro- und Elektronik-Altgeräten

Um den Planeten besser zu schonen und zu schützen, senden Sie das Produkt, wenn es nicht mehr benötigt wird oder wenn seine Nutzungsdauer abgelaufen ist, an einen lokalen Hersteller mit einer nominell anerkannten Recycling-Qualifikation gemäß den nationalen Gesetzen und Vorschriften für das Recycling von Elektro- und Elektronik-Altgeräten.

Die umweltfreundliche Nutzungsdauer dieses Produkts beträgt 10 Jahre (eingeschränkte Nutzungsdauer siehe Logo Verwendung von gefährlichen Stoffen im Bild rechts).

Diese Nutzungsdauer wird nur eingehalten, wenn Sie das Produkt nur unter den normalen Arbeitsbedingungen verwenden, die im Benutzerhandbuch angegeben sind.

**HDMI™**

**The terms HDMI and HDMI High-Definition Multimedia Interface, and the HDMI Logo are trademarks or registered trademarks of HDMI Licensing Administrator, Inc. in the United States and other countries.**



Weitere Informationen

Bitte scannen Sie den QR-Code oder besuchen Sie [www.ktcplay.com](http://www.ktcplay.com)

Fragen oder Kommentare. Bitte wenden Sie sich an: [support@ktcplay.com](mailto:support@ktcplay.com) [Nordamerika]  
[support.eu@ktcplay.com](mailto:support.eu@ktcplay.com) [Europa]