

Ⓛ Aufbauanleitung

Ⓛ Notice de montage

Ⓛ Handleiding voor de montage

Ⓛ Montážní návod

Ⓛ Szerelési útmutató

Ⓛ Montaj talimatları

Ⓛ Assembly instruction

Ⓛ Istruzione di montaggio

Ⓛ Instrukcja montażu

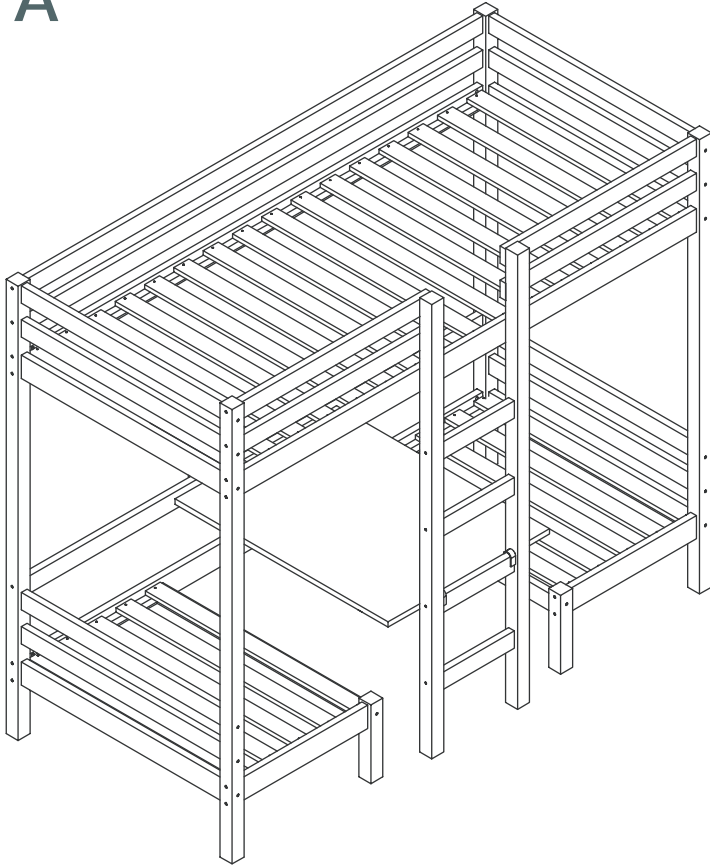
Ⓛ Navod na montaž

Ⓛ Instrucțiuni de montaj

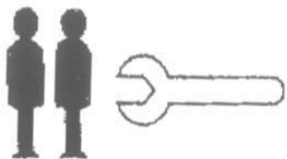
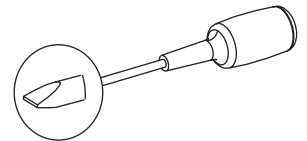
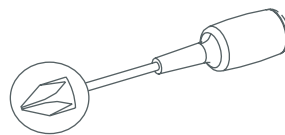
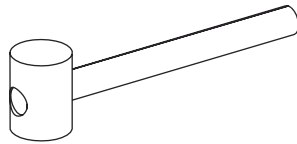
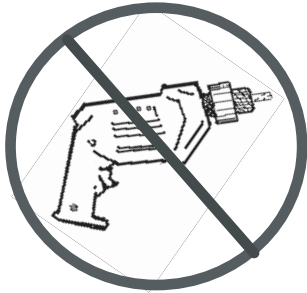
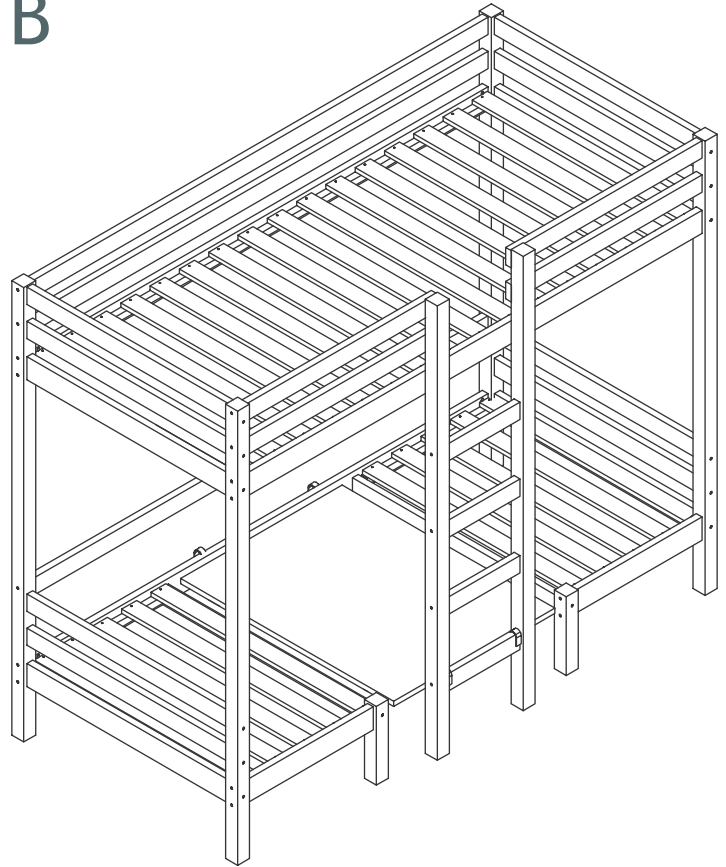
Ⓛ Инструкция по монтажу

36-1040-82-09A

A



B



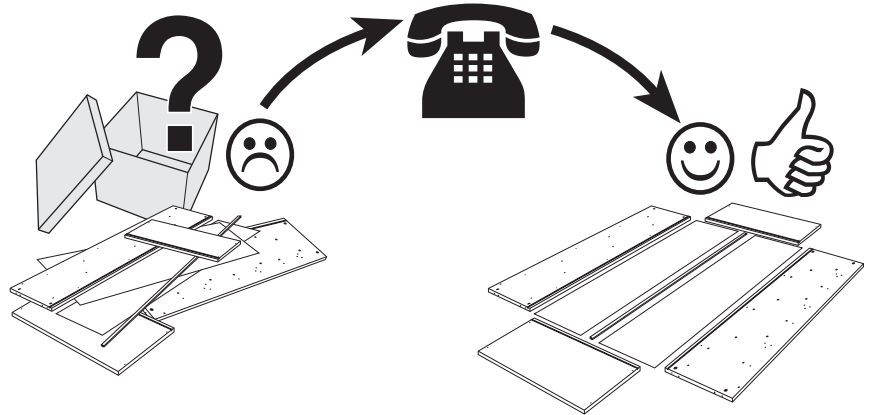
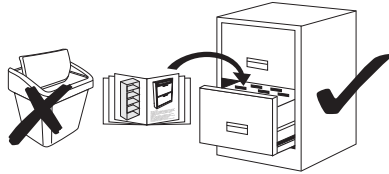
DIN EN 747-1+A1:2015
DIN EN 747-2+A1:2015

Service • Assistenza • Dienstverlening • Serwis Servis • Szerviz • Сервисная служба

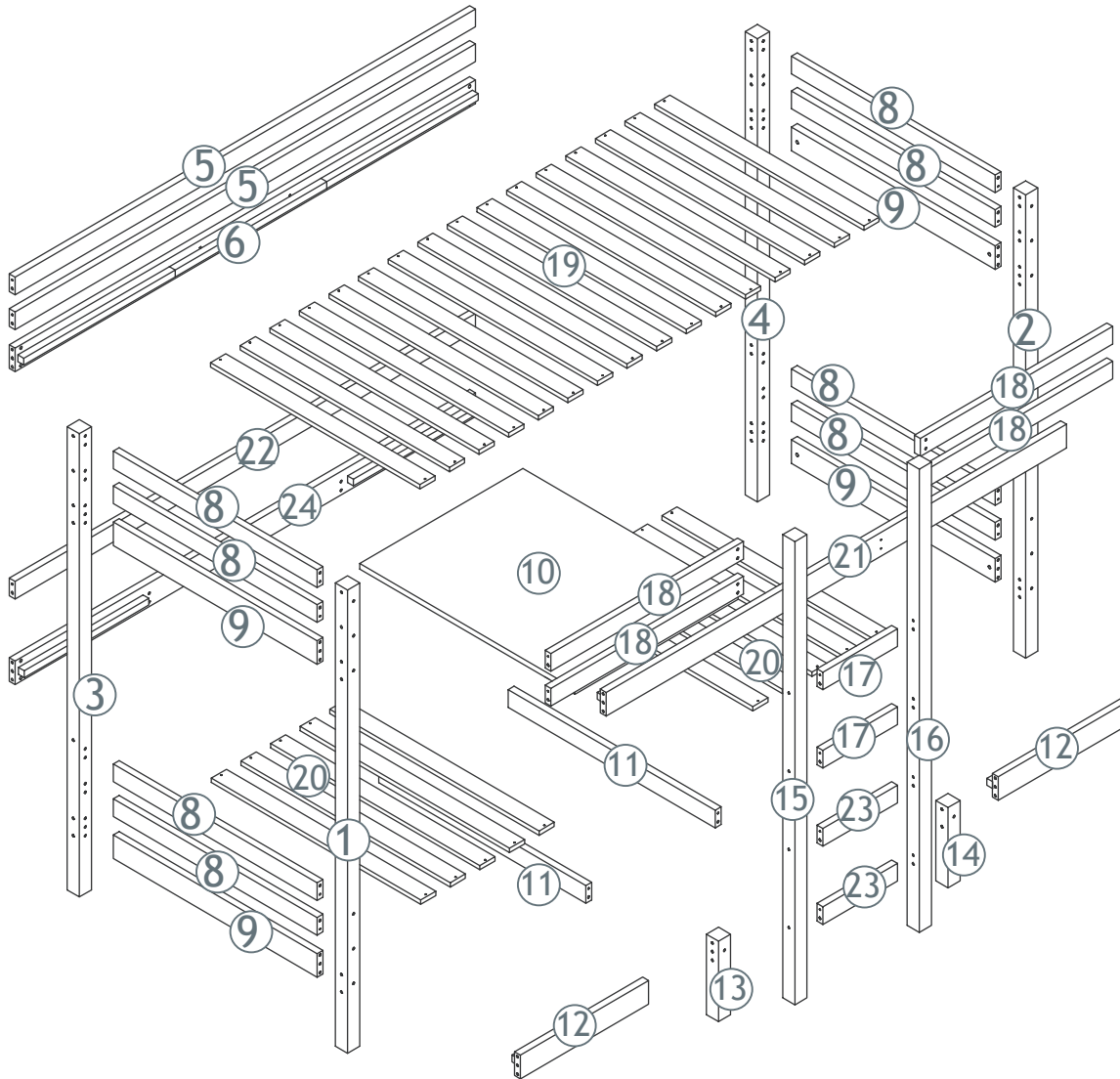
Name • Nom • Nome • Naam • Nazwa • Jméno • Názov
Név • Denumire • Isim • Название

Nr. • No. • N° • Č • Sz • Номер

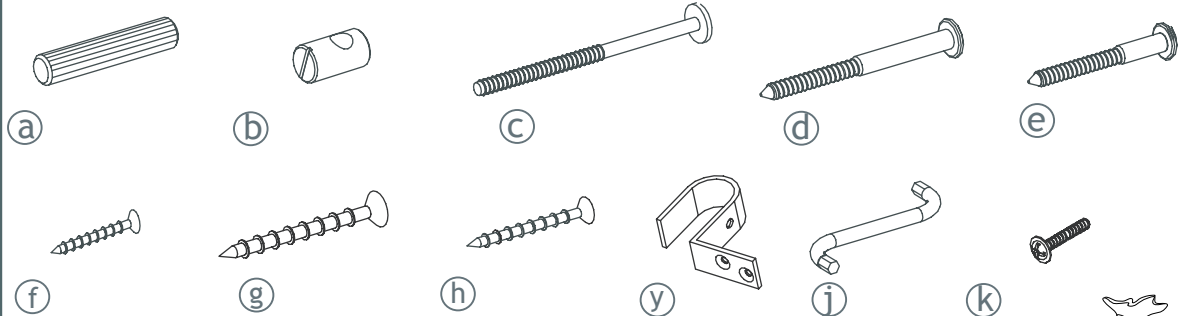
Typ • Type • Tip • Tipus • Druh • Тиро • Тип



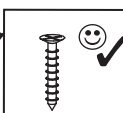
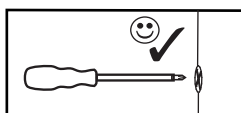
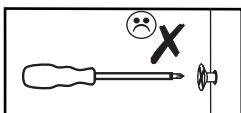
0
10
20
30
40
50
60
70
80
90
100
110
120
130
140
150
160
170
180
190
200



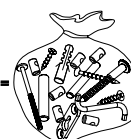
①	175111-32	x1
②	175110-32	x1
③	175113-32	x1
④	175112-32	x1
⑤	008210-32	x2
⑥	008212-32	x1
⑧	008420-32	x8
⑨	008410-32	x4
⑩	175611-82	x1
⑪	175510-32	x2
⑫	175214-32	x2
⑬	175132-32	x1
⑭	175131-32	x1
⑮	175122-32	x1
⑯	175121-32	x1
⑰	004510-32	x2
⑱	175220-32	x4
⑲	108820-00	x16
⑳	108820-00	x10
㉑	175212-32	x1
㉒	008211-32	x1
㉓	004511-32	x2
㉔	175213-32	x1



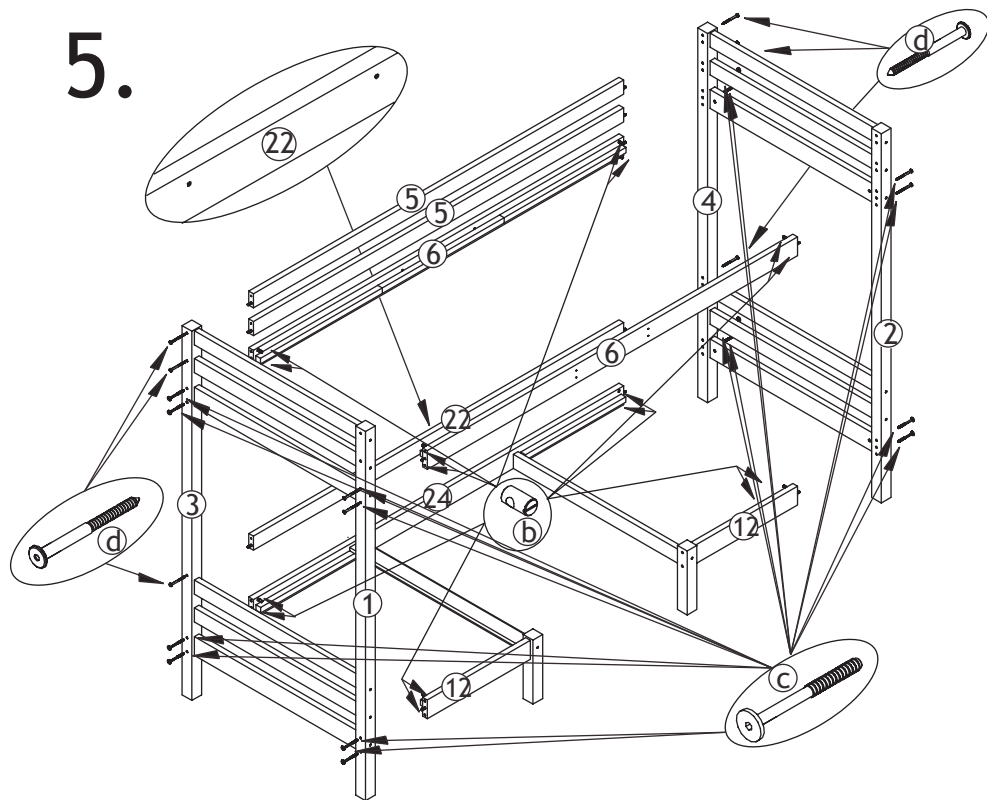
			mm
a	1-000013-00	8x40	x68
b	1-000100-07	M613/5/10	x28
c	1-000025-07	M6x80	x28
d	1-000097-07	6,3x80	x36
e	1-000039-07	6,3x50	x10
f	1-000042-07	3,5x20	x8
g	1-000029-07	4x50	x4
h	1-000012-07	3x30	x52
y	1-000102-07	20x57x77	x4
i	1-000015-07	Z4	x1
k	1-000043-07	M4x14	x4



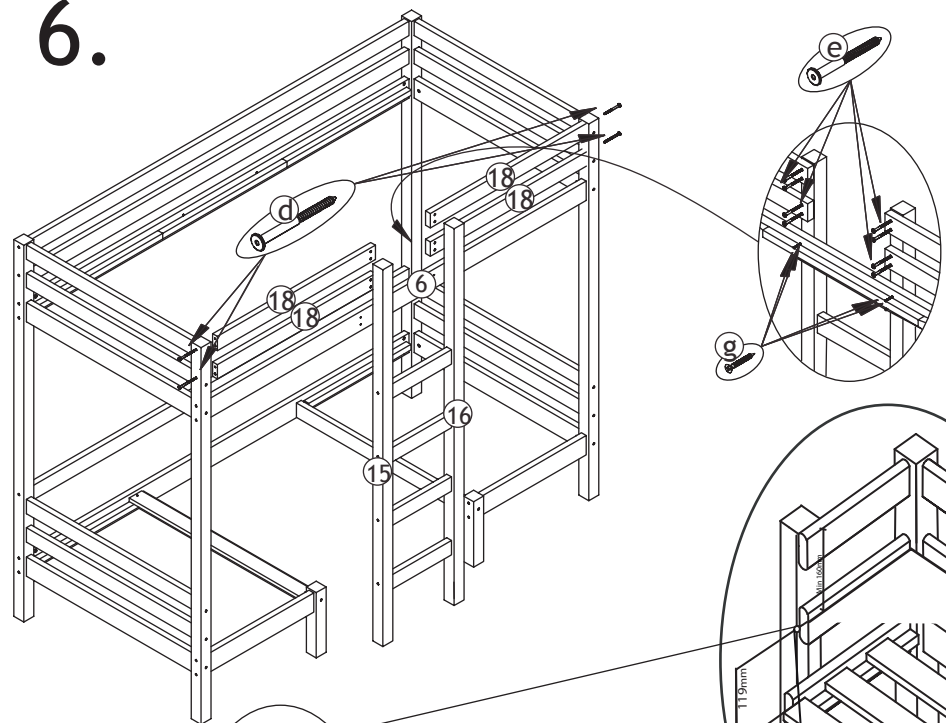
1-000001=



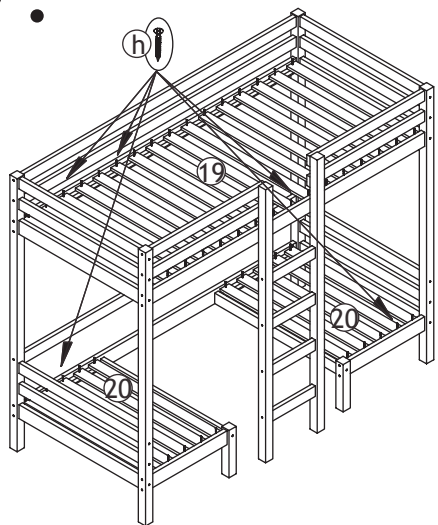
5.



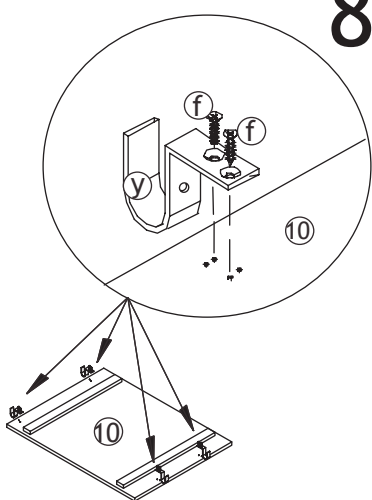
6.



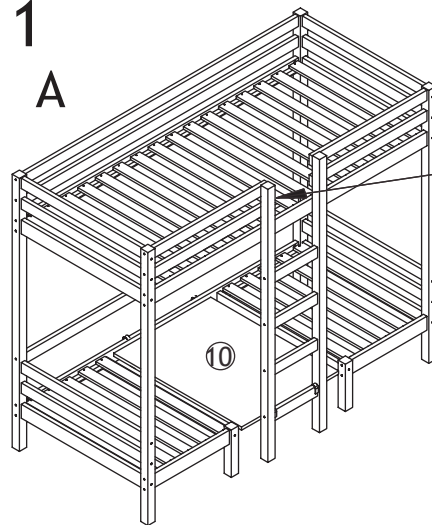
7.



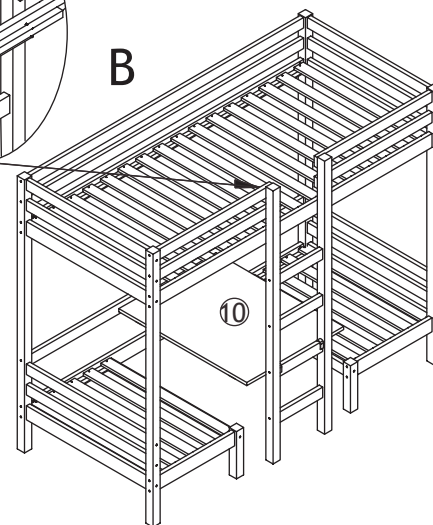
8.1



A



B



Ⓟ Maksymalna wysokość materaca
 Ⓠ Značka maximálnej výšky matrace
 Ⓡ Semnul nivelului maxim de inaltime a saltelei
 Ⓢ Отметка для максимальной высоты матраца

Ⓣ A maximális matracmagasság jelölése
 Ⓤ Yatak minderinin gelebileceği en yüksek yer işareti
 Ⓥ Mark of maximal mattress height level
 Ⓦ Segno di massima altezza di livello del materasso

Ⓧ Markierung für die maximale Matratzenhöhe
 Ⓨ Marque de la hauteur maximum du matelas
 Ⓩ Markering van het maximale matrashoogte niveau
 ⓐ Značka maximální výšky matrace

- Ⓓ Das Bett muss nah an der Wand stehen bzw. die Wand berühren. Falls das nicht möglich ist, darf der Abstand zwischen Bett und Wand nicht größer als 75 mm oder der Abstand muss größer als 230 mm sein, damit das Kind, falls es herunterfallen sollte, nicht zwischen Bett und Wand eingeklemmt werden kann. Alle schrauben und Befestigungen müssen immer fest sein. Stellen Sie sicher, dass es keine lose Schrauben gibt. DIN EN 747-1+A1-2015
- Ⓕ Le lit doit être accoté à un mur, c'est-à-dire, un des côtés doit impérativement toucher le mur, Si cela est impossible, la distance séparant la couchette du mur ne doit pas dépasser 75 mm, ou alors avoir un minimum de 230mm afin que l'enfant, en cas de chute, ne puisse être coincé entre le lit et le mur. Toute la visserie et les assemblages doivent toujours être stables. Assurez-vous que toutes les vis sont serrées à fond. DIN EN 747-1+A1-2015
- Ⓖ Het bed moet nabij de muur staan, d.w.z. dat een kant de muur moet raken. Als het niet mogelijk is, mag de afstand tussen het bed en de muur niet groter zijn dan 75 mm, of het moet groter zijn dan 230 mm, zodat als het kind er uit zou vallen, het niet vast komt te zitten tussen het bed en de muur. Elke schroef en aansluiting moet altijd stabiel zijn. Zorg ervoor dat er geen losse schroeven zijn.
- Ⓒ Postel musí stát u stěny, tj. na jedné straně se musí stěny dotýkat. Pokud to není možné, nesmí být vzdálenost mezi postelí a stěnou větší než 75 mm, nebo musí být větší než 230 mm, aby se dítě, když spadne, nemohlo zachytit mezi postelí a stěnou. Každý šroub a spoj musí být vždy utažen. Ujistěte se, že žádné šrouby nejsou uvolněné. DIN EN 747-1+A1-2015
- Ⓗ Az ágynak közel kell állnia falhoz, illetve érintenie kell a falat. Ha ez nem lehetséges, akkor a fal és az ágy közötti távolság nem lehet nagyobb, mint 75 mm, illetve nagyobbnak kell lennie, mint 230 mm, hogy a gyerekek ne tudjanak beszorulni az ágy és a fal közé, ha leesnek onnan. Az összes csavarnak és rögzítésnek mindig fixen illeszkednie kell. Biztosítsa, hogy nincsenek laza csavarok. DIN EN 747-1+A1-2015
- Ⓕ Yatak duvara yakın bir yerde durmalıdır; bir tarafının duvarın değmesi gibi. Eğer bu mümkün değilse duvar ve yatak arasındaki açıklık 75 mm'den büyük veya 230 mm'den küçük olmamalıdır. Böylelikle bebeğin yataktan düşme durumu oluşursa yatak ile duvar arasında sıkışma ihtimali olmayacaktır. Tüm vidalar ve bağlantılar her zaman sıkı durumda olmalıdır. Gevşek vida olmadığından emin olun. DIN EN 747-1:2012
- Ⓖ The bed must stand near the wall, i.e. one side must touch the wall. If it is not possible, the distance between the bed and the wall must not be greater than 75 mm or it must be greater than 230 mm, so that the child, should it fall out, could not get caught between the bed and the wall. Every screw and connection must always be steady. Make sure that there are no loose screws. DIN EN 747-1+A1-2015
- Ⓙ Il lettino deve essere posizionato vicino al muro: un lato deve toccare il muro. Se questo non è possibile, la distanza tra il lettino e la parete non deve essere maggiore di 75 mm o deve essere maggiore di 230 mm, così che se il bambino cade dal lettino non rimane intrappolato tra il lettino e il muro. Ogni attacco e vite devono essere ben fissati. Assicurarsi che non ci siano le viti allentate. DIN EN 747-1+A1-2015
- Ⓖ Łóżko ustawić blisko ściany lub przy samej ścianie. Jeśli nie jest to możliwe, odległość między łóżkiem i ścianą nie powinna przekraczać 75 mm lub odległość ta musi być większa niż 230 mm - tak aby dziecko, gdyby spadło z łóżka, to nie zaklinowałoby się między łóżkiem a ścianą. Wszystkie wkręty i elementy mocowania zawsze muszą być dokręcone. Upewnić się, że nie ma obluźwanych śrub i wkrętów. DIN EN 747-1+A1-2015
- Ⓖ Lůžko musí stát pri stene, t.j. na jednej strane musí dotýkať steny. Ak to nie je možné, vzdialenosť medzi postelou a stenou nesmie byť väčšia ako 75 mm, alebo musí byť väčšia ako 230 mm, aby sa dieťa, by malo vypadnúť, nemohlo zachytiť medzi postelou a stenou. Každá skrutka a pripojenia musia byť vždy stabilné. Uistite sa, že tam nie sú žiadne uvoľnené skrutky. DIN EN 747-1+A1-2015
- Ⓖ Patul trebuie sa stea langa perete, si anume o parte trebuie sa atinga peretele. Daca nu e posibil, distanta dintre pat si perete nu trebuie sa fie mai mare de 75mm ori trebuie sa fie mai mare de 230 mm, in asa fel incat copilul - in cazul in care ar cadea - sa nu cada prins intre pat si perete. Fiecare surub si racord trebuie sa fie mereu ferme. asigurați-va ca nu exista suruburi slabite. DIN EN 747-1+A1-2015
- Ⓖ Кровать должна стоять у стены. Один бок кровати должен соприкасаться со стеной. Если это невозможно, то расстояние между кроватью и стеной не должно быть больше 75мм или должно быть больше чем 230мм. Каждый винт и каждое соединение должно быть прямым. Проверьте наличие всех винтов. DIN EN 747-1+A1-2015