

Paul Neuhaus

Paul Neuhaus GmbH
Olakenweg 36 · 59457 Werl
Germany

Telefon: +49 (0) 29 22-97 21-0
Telefax: +49 (0) 29 22-97 21-9120
E-mail: info@neuhaus-group.de
<https://scm.paul-neuhaus.de/public/conformity/>

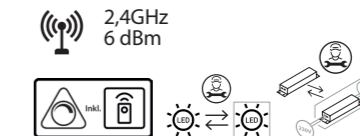


D | Montageanleitung • GB | Fitting instructions

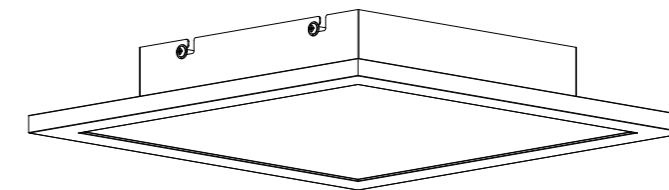
- DE** Dieses Produkt enthält eine Lichtquelle der Energieeffizienzklasse <F>.
- GB** This product contains a light source of energy efficiency class <F>.
- FR** Ce produit comprend une source de lumière de classe d'efficacité énergétique <F>.
- BG** Продуктът съдържа източник на светлина с клас на енергийна ефективност <F>.
- CZ** Tento výrobek obsahuje světelný zdroj třídy energetické účinnosti <F>.
- DK** Dette produkt indeholder en lyskilde af energieeffektklasse <F>.
- EL** Αυτό το προϊόν περιέχει πηγή φωτός της τάξης ενεργειακής απόδοσης <F>.
- ES** Este producto contiene una fuente de luz de la clase de eficiencia energética <F>.
- ET** See toode sisaldab valgusallikat energiatõhusklassiga <F>.
- FI** Tämä tuote sisältää energiatehokkuusluokan <F> valonlähteen.
- HR** Ovaj proizvod sadrži izvor svjetlosti energetskeg razreda <F>.
- HU** Ez a termék <F> energiatartékonyági osztályba tartozó fényforrást tartalmaz.
- IT** Questo prodotto contiene una sorgente luminosa della classe di efficienza energetica <F>.
- LT** Šis produktas yra su šviesos šaltiniu, kurio energinio efektyvumo klasė yra <F>.
- LV** Šis izstrādājums satur gaismas avotu, kas atbilst energoefektivitātes klasei <F>.
- NL** Dit product bevat een lichtbron van energie-efficiëntieklasse <F>.
- NO** Dette produktet inneholder en lyskilde i energieeffektivitetsklasse <F>.
- PL** Produkt ten zawiera źródło światła o klasie efektywności energetycznej <F>.
- PT** Este produto contém uma fonte de luz da classe de eficiência energética <F>.
- RO** Acest produs conține o sursă de lumină din clasa de eficiență energetică <F>.
- RU** Данное изделие содержит источник света класса энергоэффективности <F>.
- SK** Tento výrobek obsahuje zdroj svetla triedy energetickej efektivity <F>.
- SL** Ta izdelek vsebuje svetlobni vir razreda energijske učinkovitosti <F>.
- SR** Ovaj proizvod sadrži izvor svetlosti energetske klase <F>.
- SV** Denna produkt innehåller en ljuskälla i energieffektivitetsklass <F>.
- TR** Bu ürün, enerji verimliliği sınıfına sahip bir ışık kaynağı içerir <F>.

828351

230V/50Hz~
1x LED-Board 36V DC / 25W
nicht wechselbar / not changeable



| | |
|-----|------------------|
| LED | 25 W 2.900 lm |
| | 28 W 1.800 lm |
| | LED-Board |
| t | 40.000 h |
| Tx | 2.700 - 5.000 K |
| | 20.000 x |
| | <0,5 s |



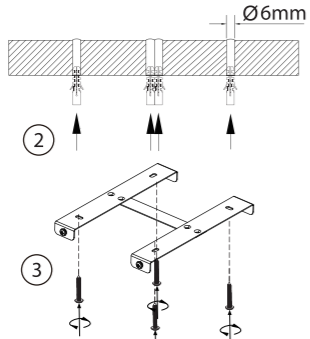
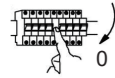
Inkl. IR-Fernbedienung
incl. IR remote control



1 | Montage / fitting

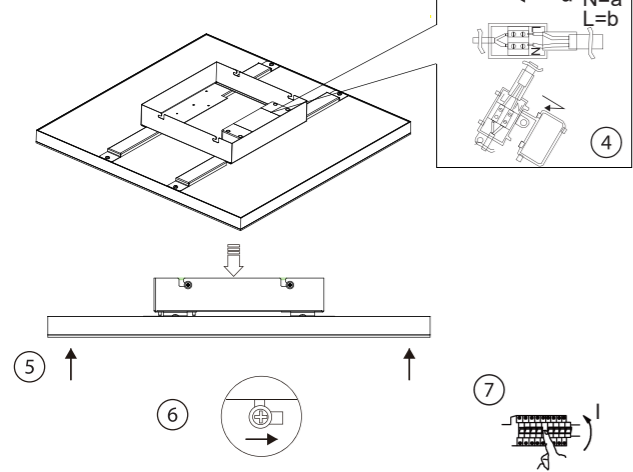
als Deckenleuchte
as ceiling light

①



2 | Elektrischer Anschluss / electrical connection

230 Volt/50 Hz-Anschluss
230 voltage/50 Hz connection



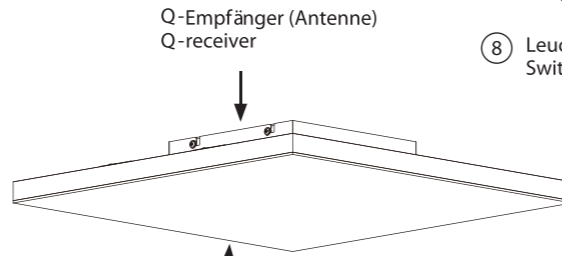
4

3 | Fernbedienung anlernen / teach remote control

Siehe Q-Fernbedienungsanleitung
See Q-remote control manual



⑧ Leuchte einschalten
Switch on the lamp



⑨ Bedienungsanleitung lesen
Read instruction manual

5

6