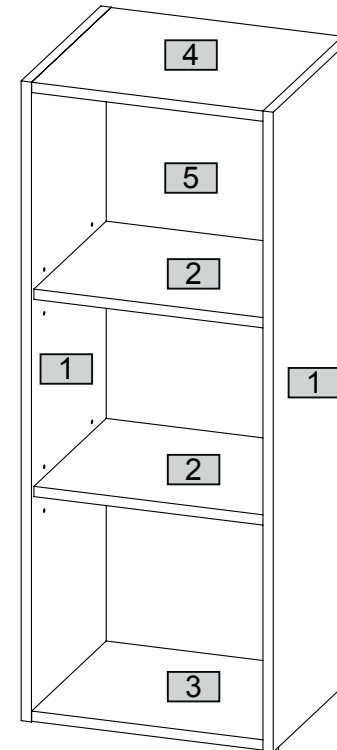
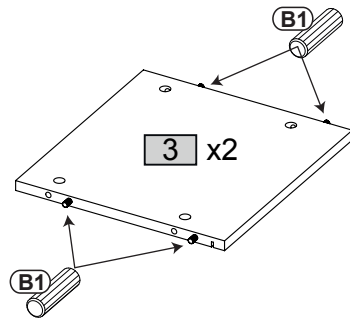
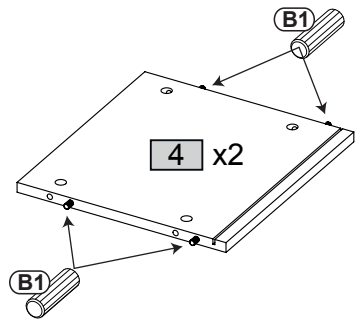
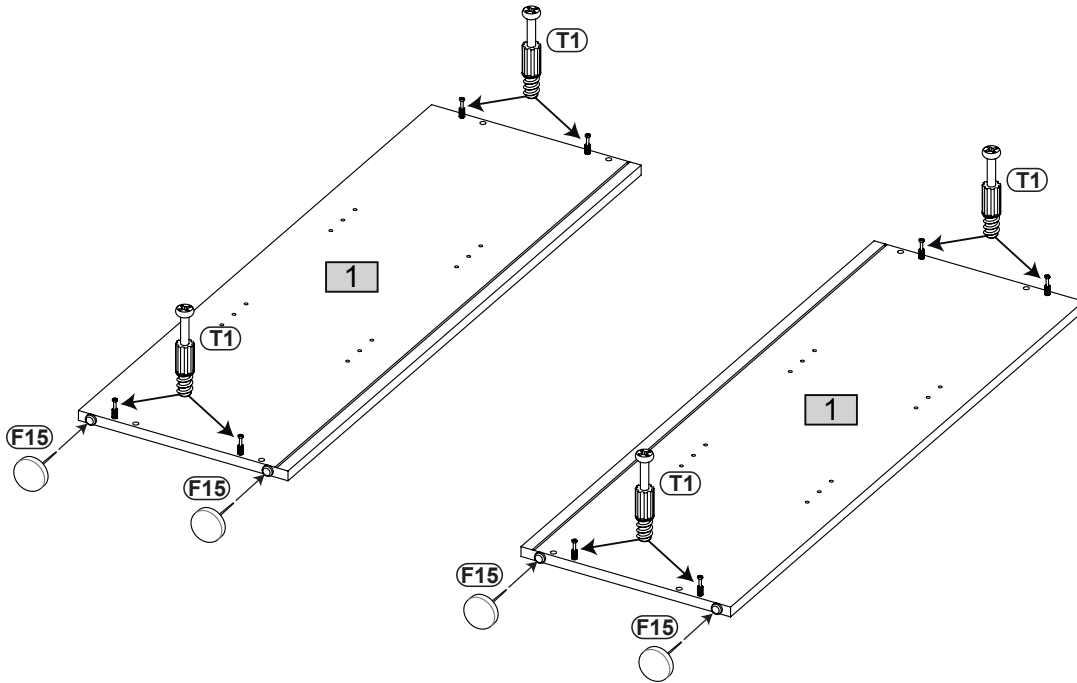
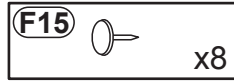
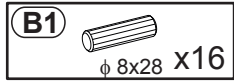
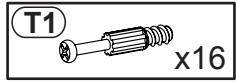




Nr	Ausmaß			St
1	934	320	15	4
2	338	290	15	4
3	338	319	15	2
4	338	319	15	2
5	917	352	2	2



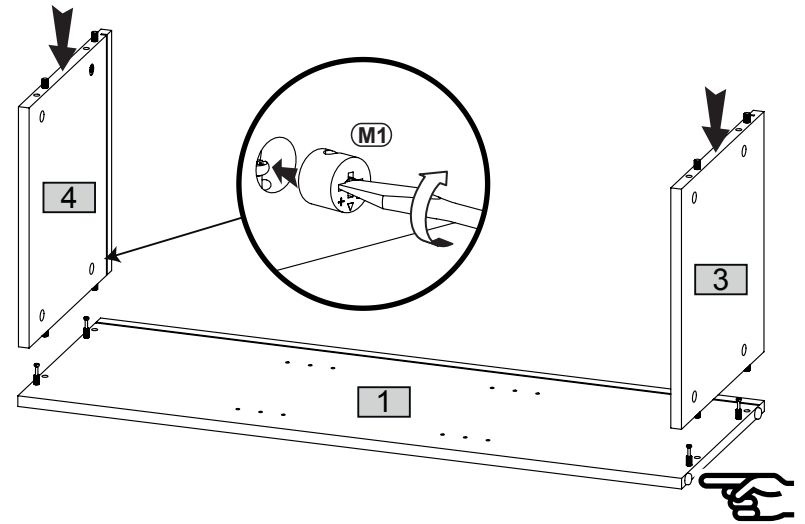
1



2



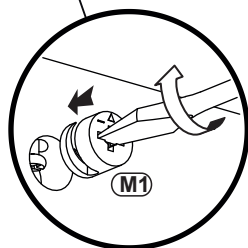
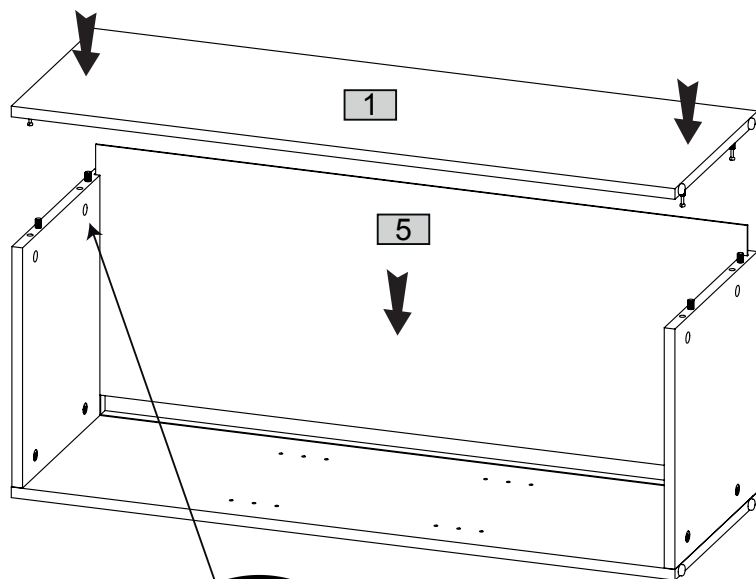
x2



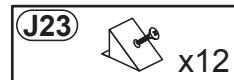
3



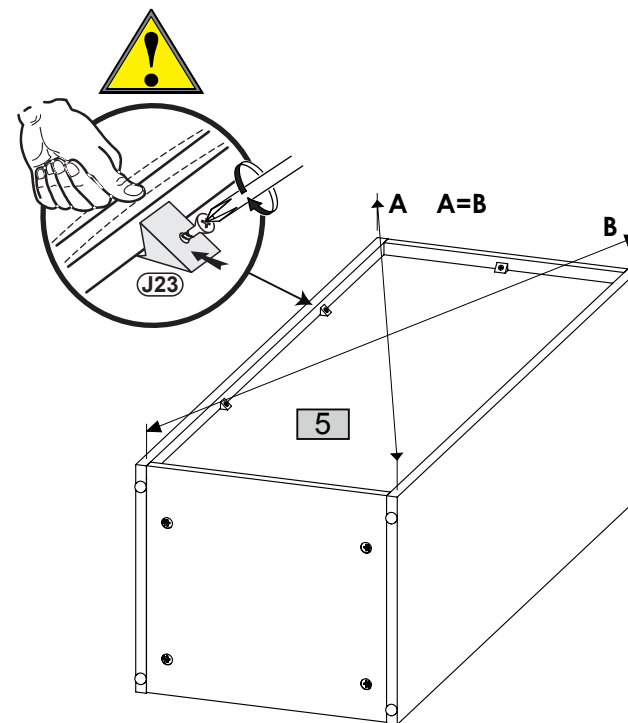
x2



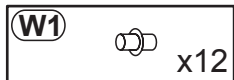
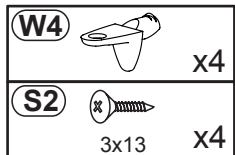
4



x2



5



x2

