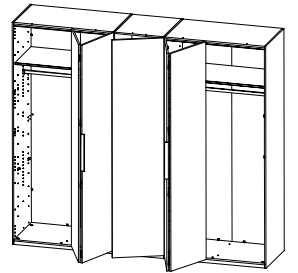
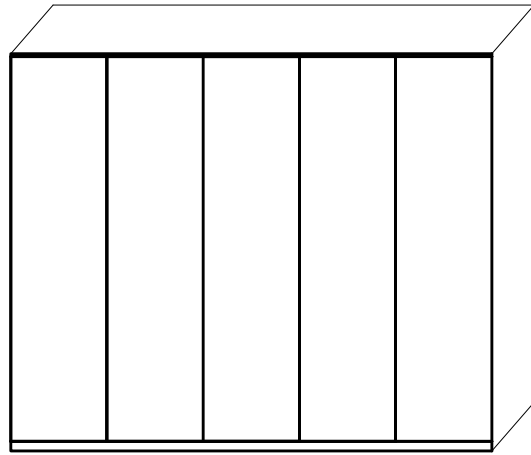
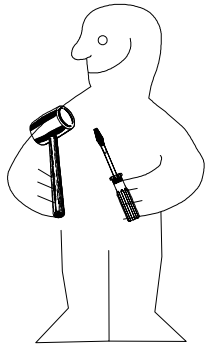
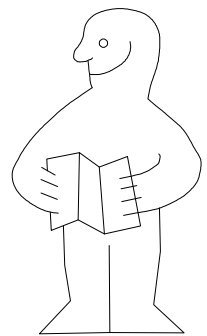
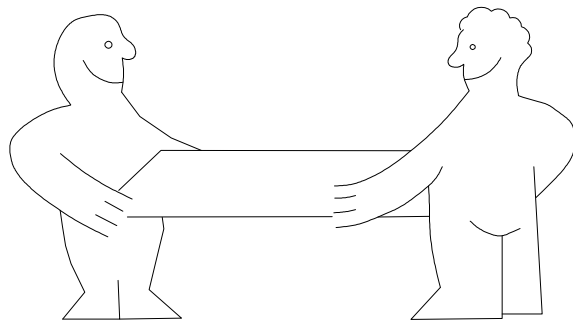
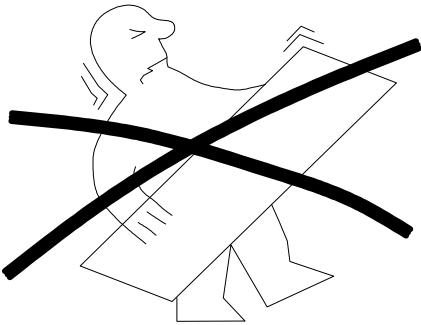


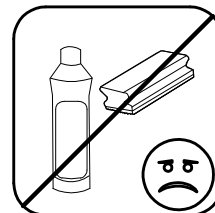
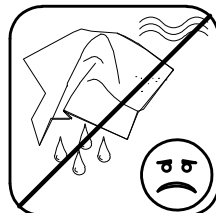
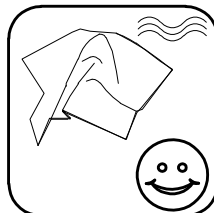
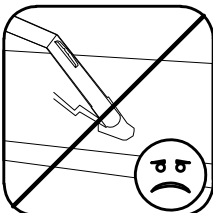
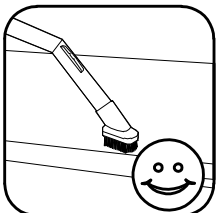
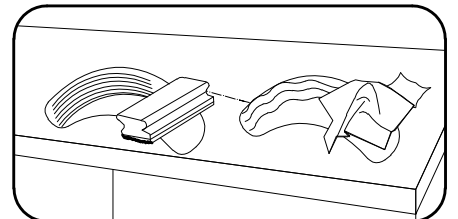
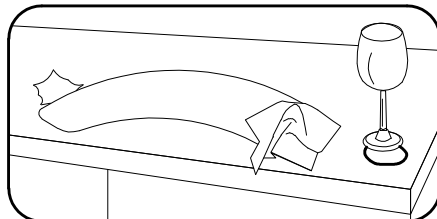
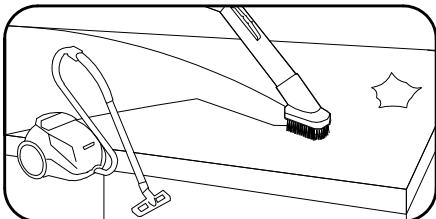
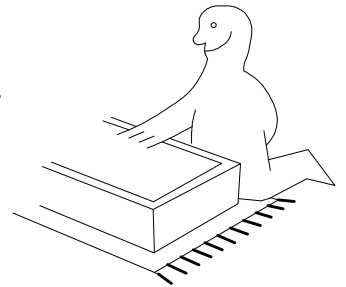
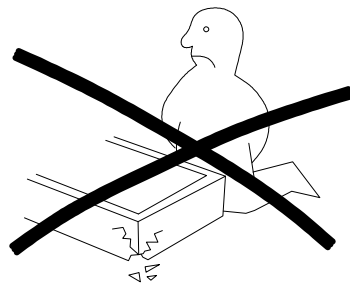
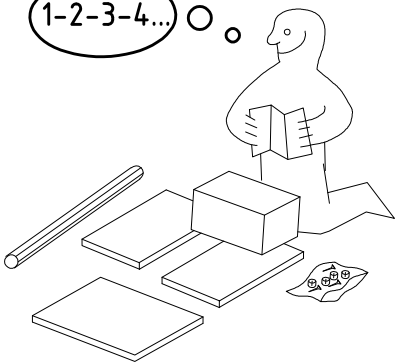
980558



HSP FT 250



1-2-3-4... ○

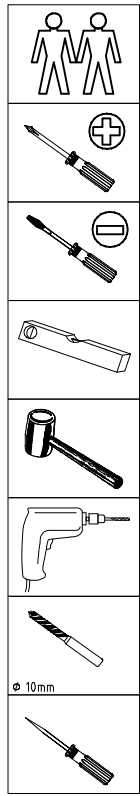


980558

06.08.18 / -

08 18

1/16



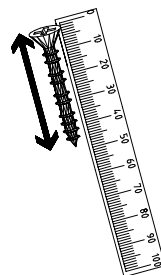
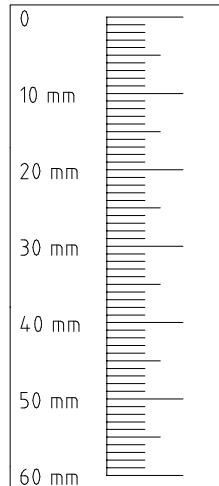
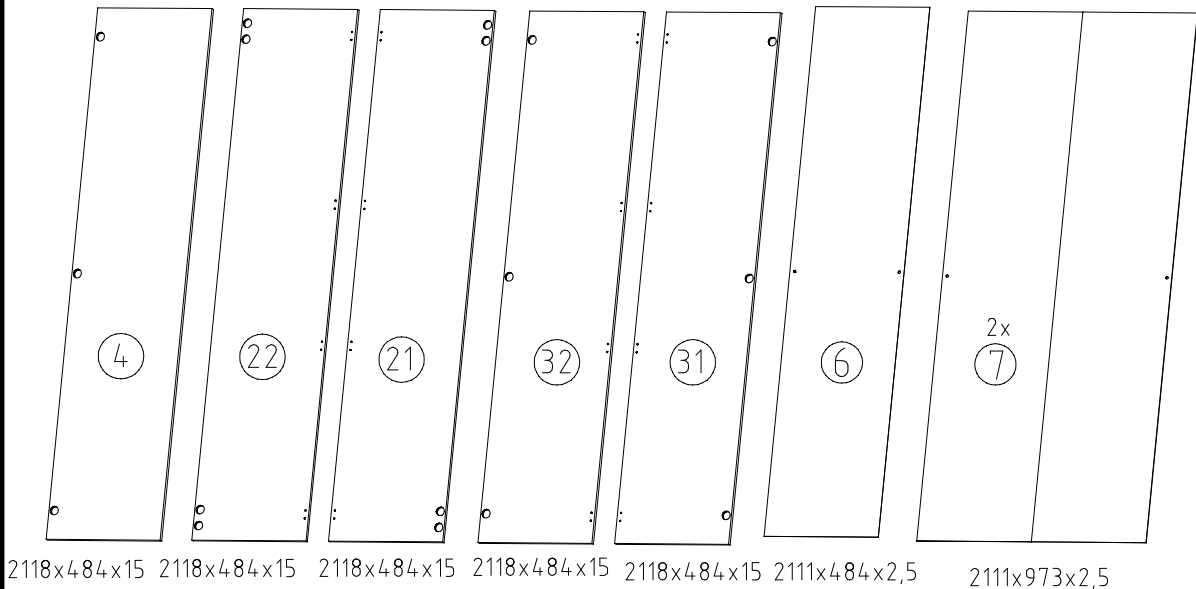
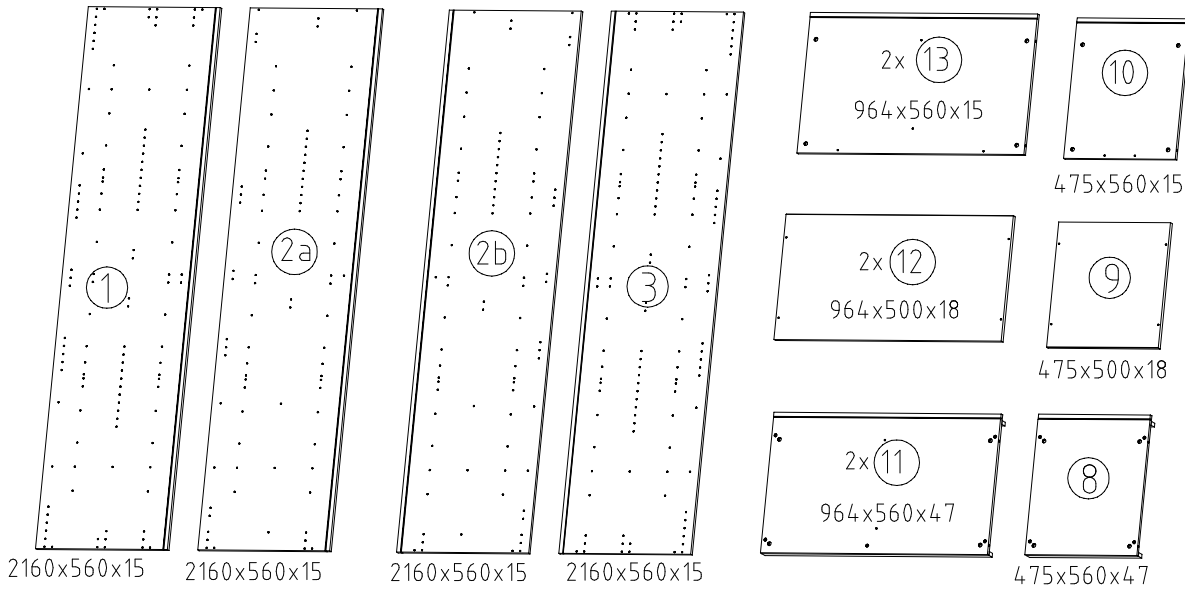
	A1	24x
	C	8x
	F3	8x
	G1	84x
	M1	12x
	N1	12x

	N-D	2x
	S0	14x
	V12	14x
	FPS	4x
	K2	6x
	K11	1x

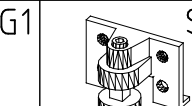
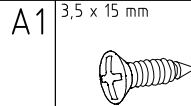
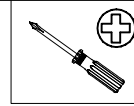
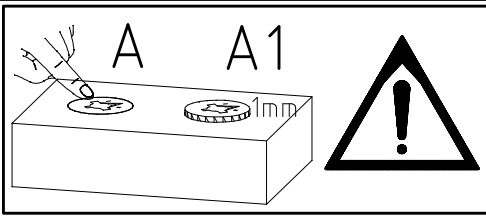
	K10	2x
	FS-A	2x
	FP-C	2x
	FTS 1	8x
	FTS 2	8x
	T13	32x

	LRO-L	1x
	LRO-R	1x
	FRO-R	1x
	FRO-L	1x
	J2	8x
	T1	29x

	L8	12x
	KP8	4x
	ø10	1x
	SP13	4x
	AW	4x
	SBV	20x



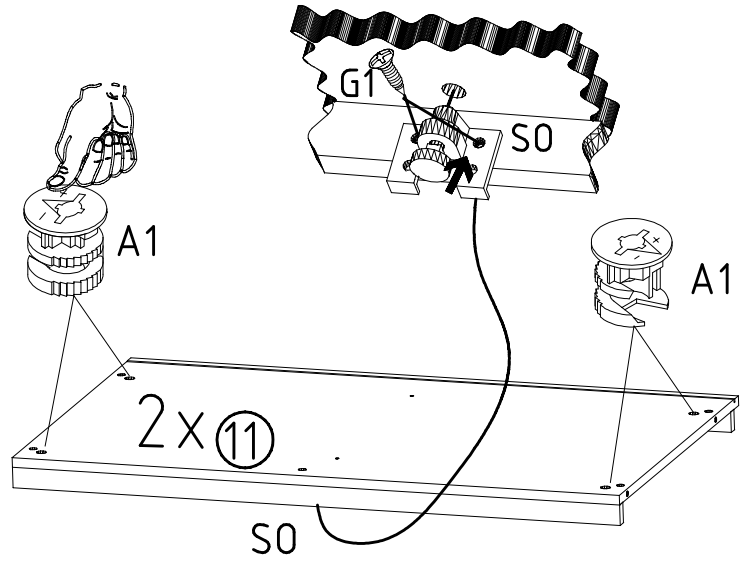
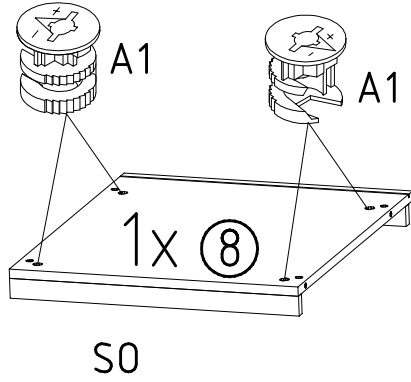
1



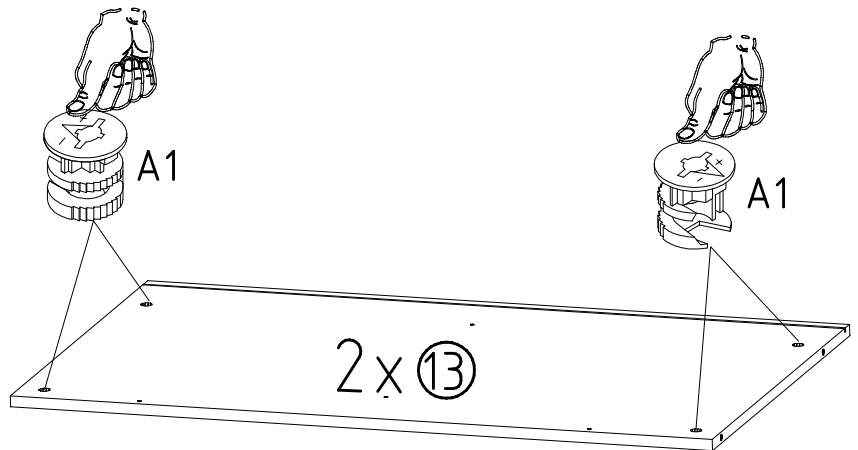
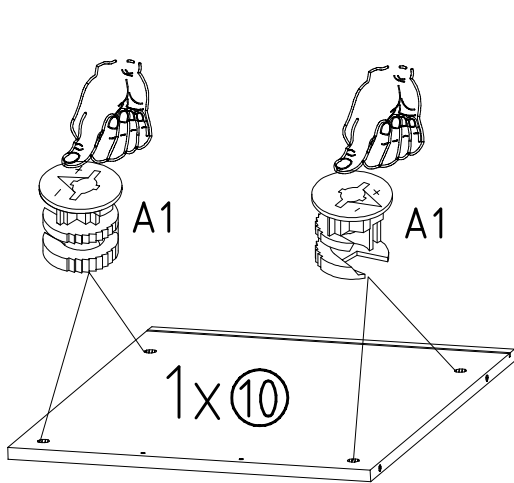
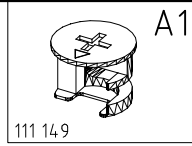
111 149

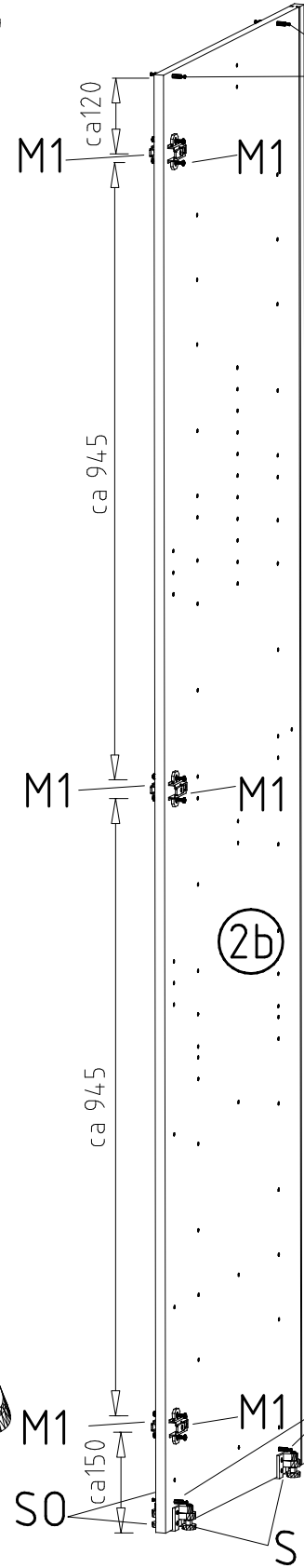
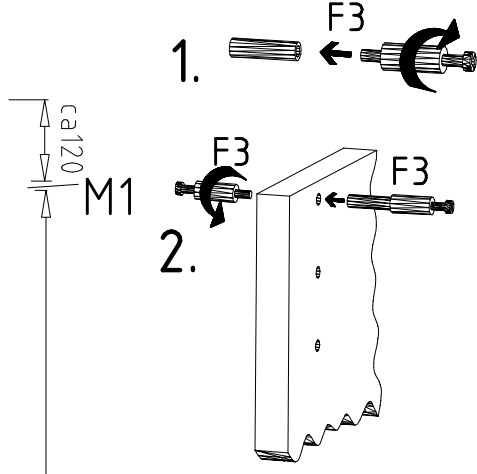
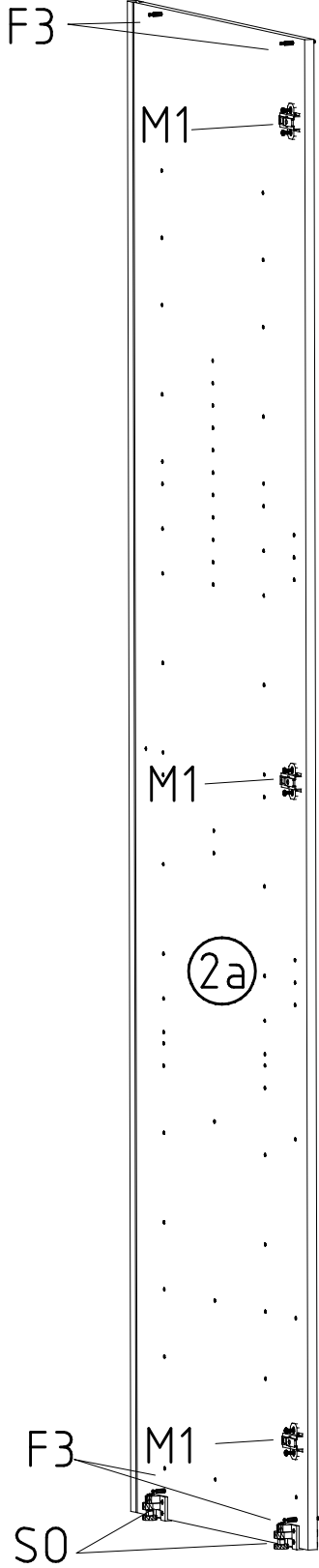
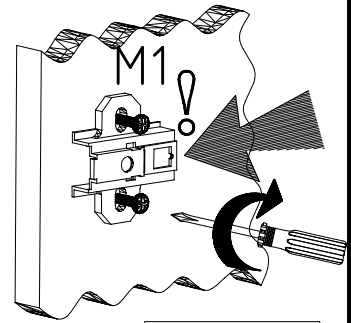
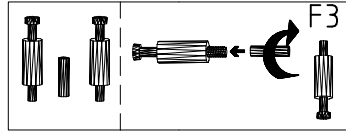
121 370

111 300

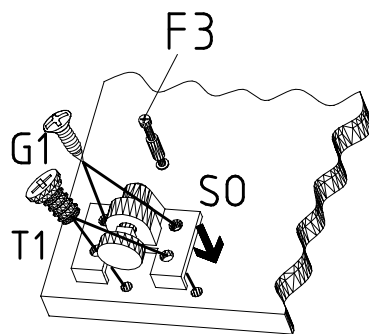


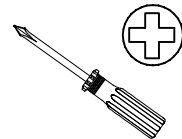
2



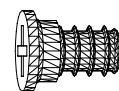


6,3 x 10,5 mm	T1
112 055	
3,5 x 15 mm	G1
121 370	
	M1
112 291	
	S0
111 300	
	F3



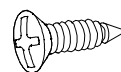


6,3 x 10,5 mm T1

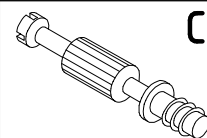


112 055

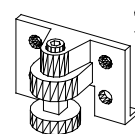
3,5 x 15 mm G1



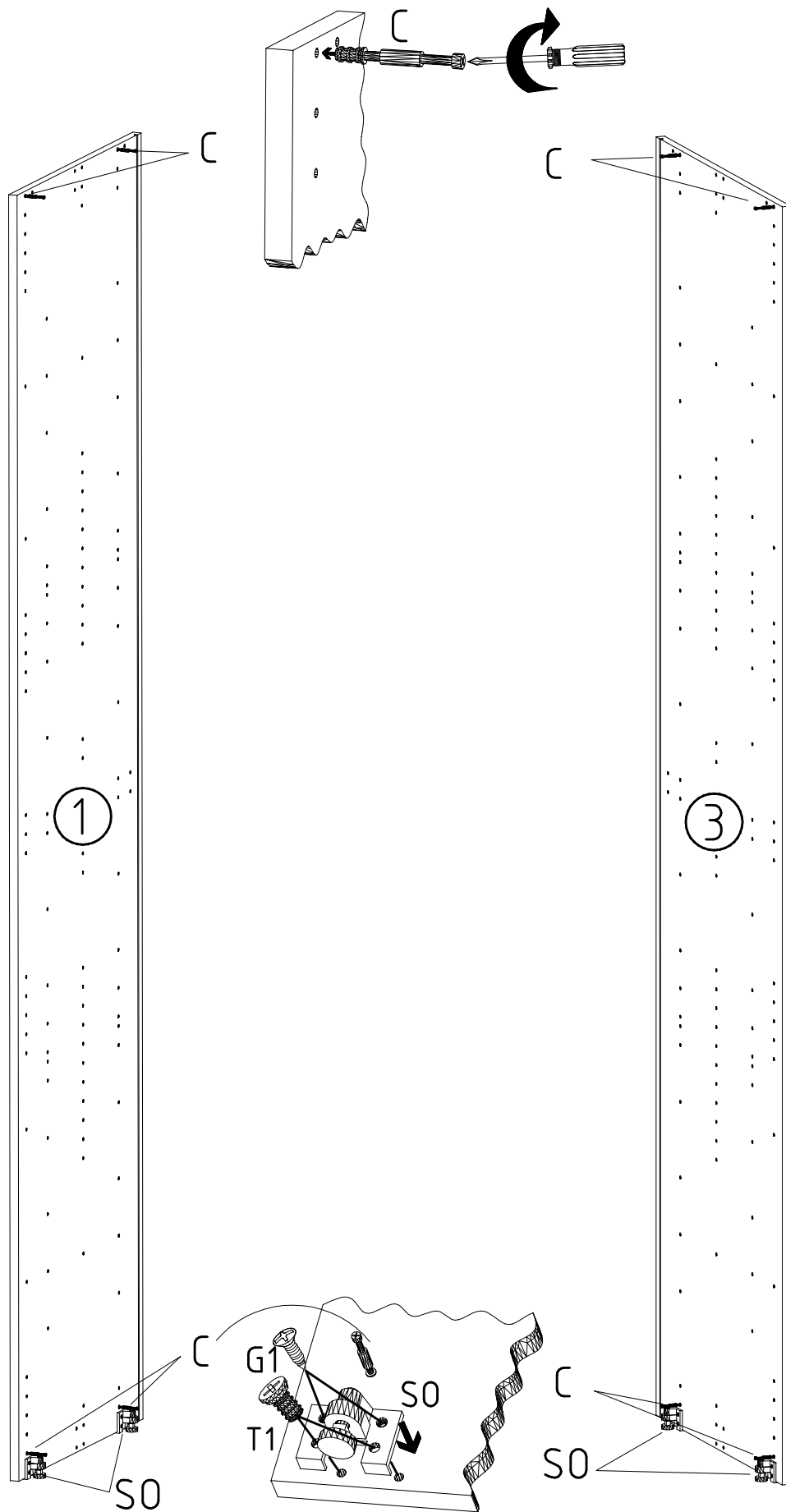
121 370



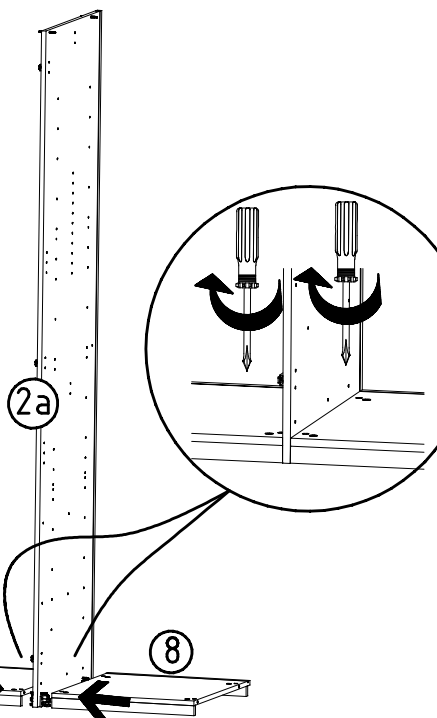
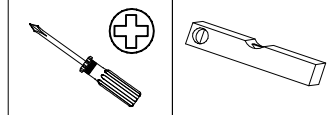
111 103



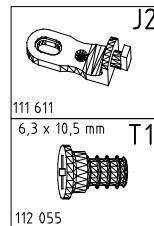
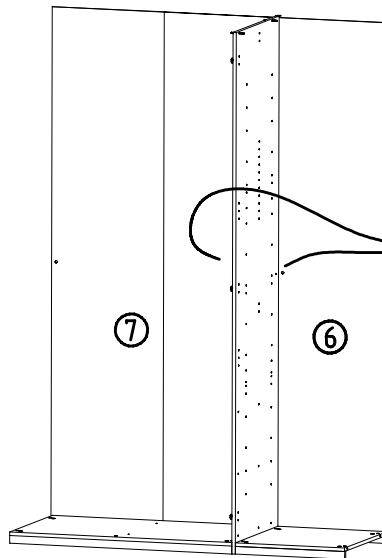
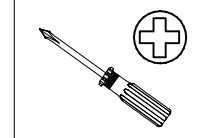
111 300



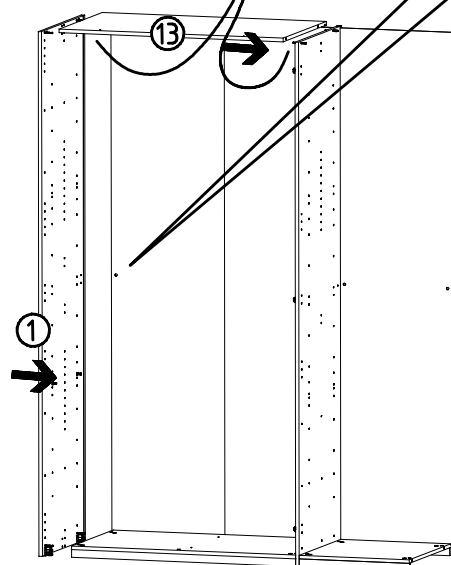
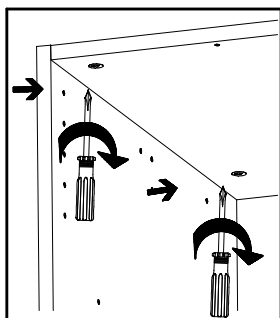
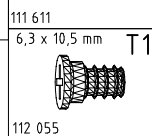
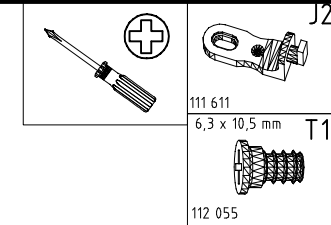
5



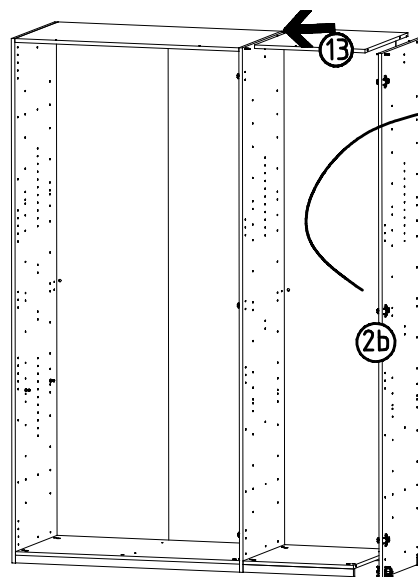
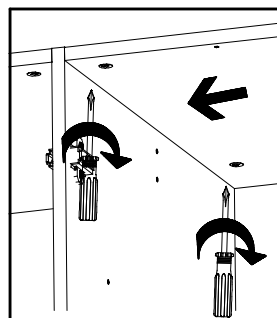
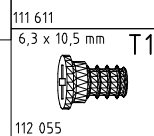
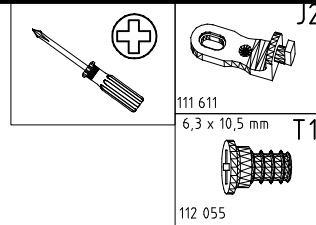
6



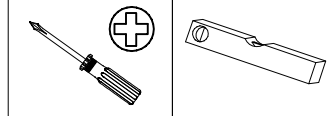
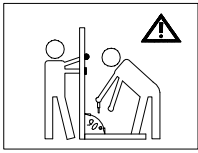
7



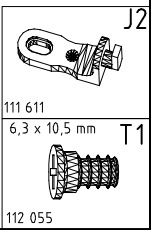
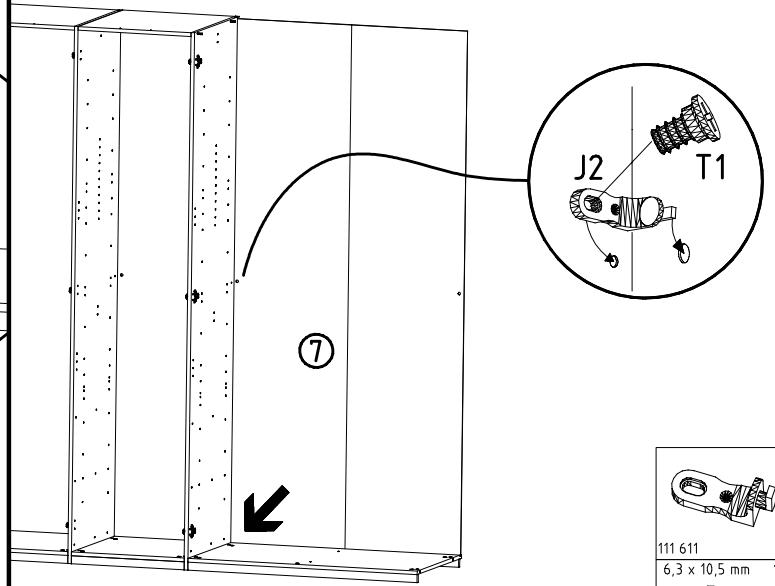
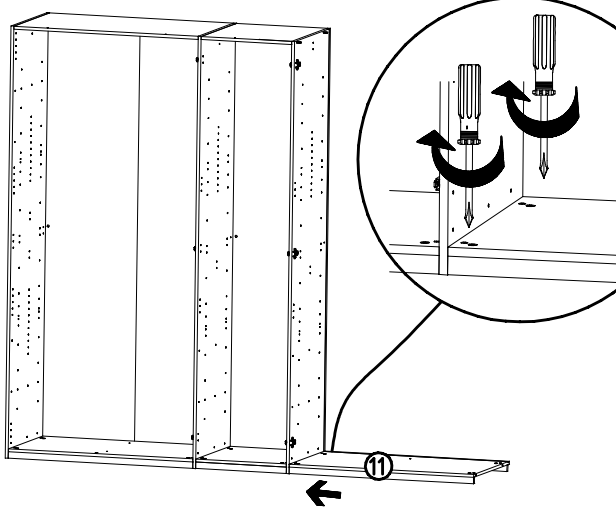
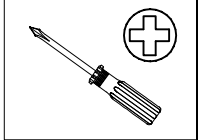
8



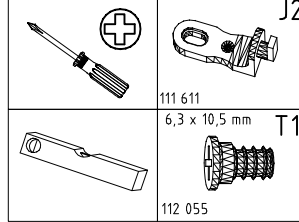
9



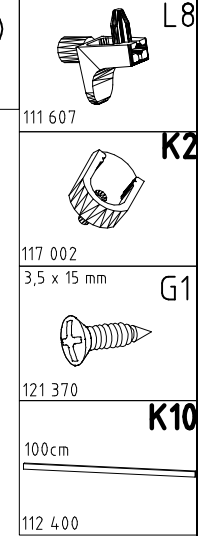
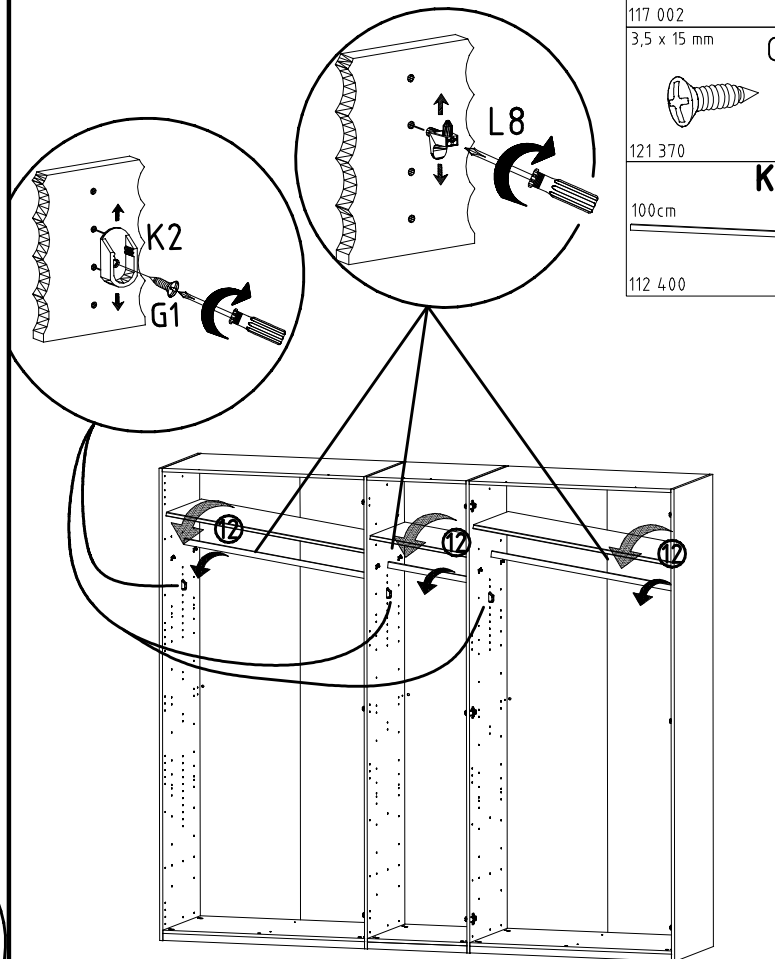
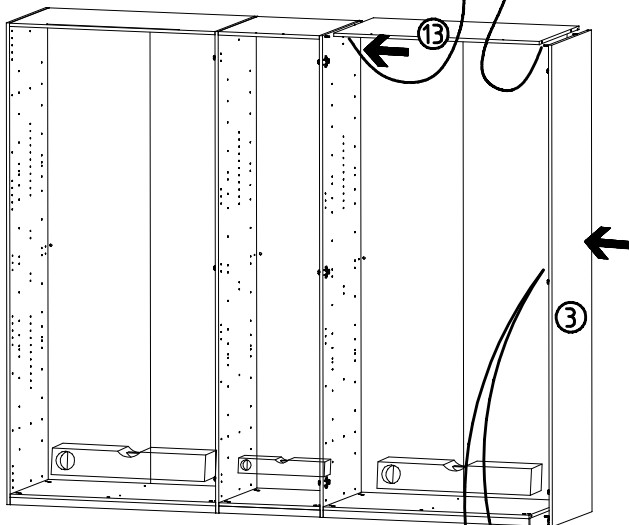
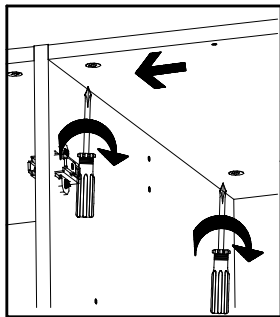
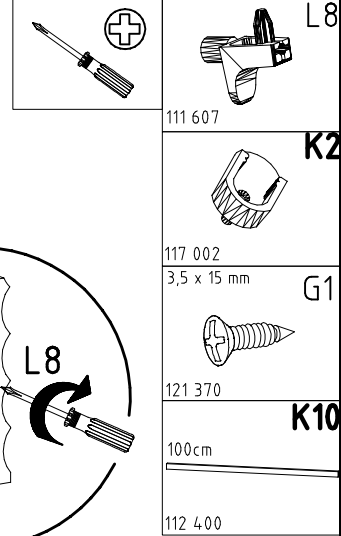
10



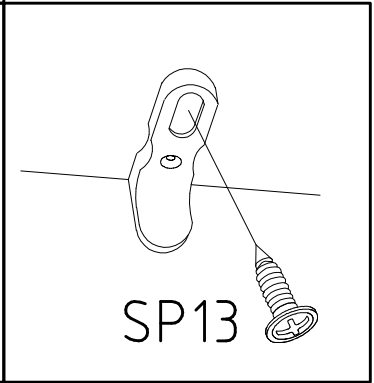
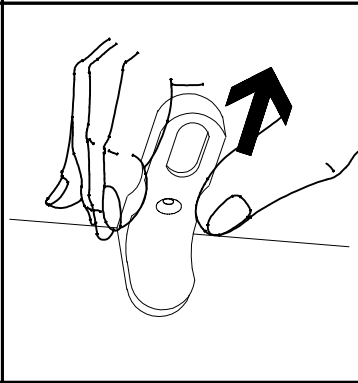
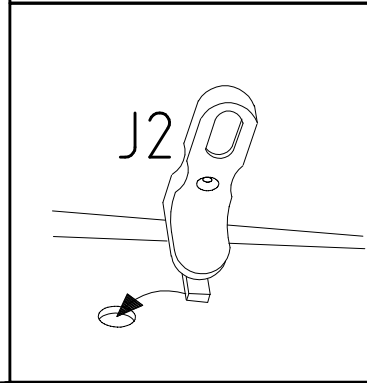
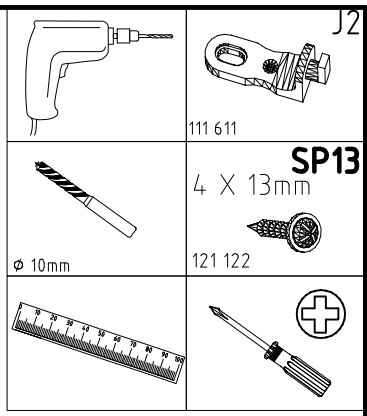
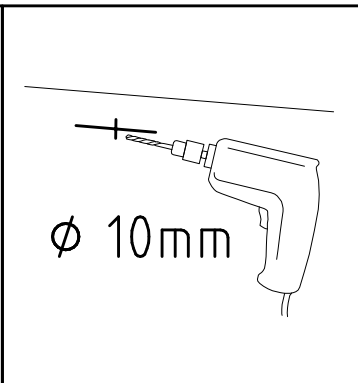
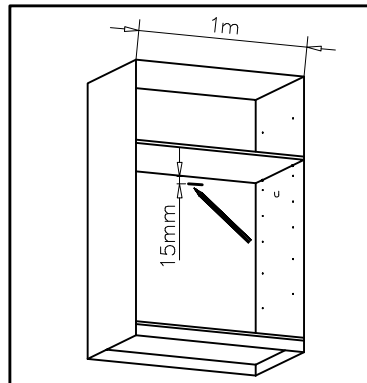
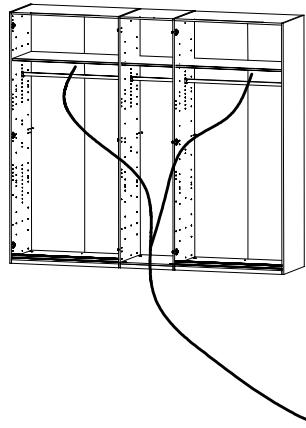
11



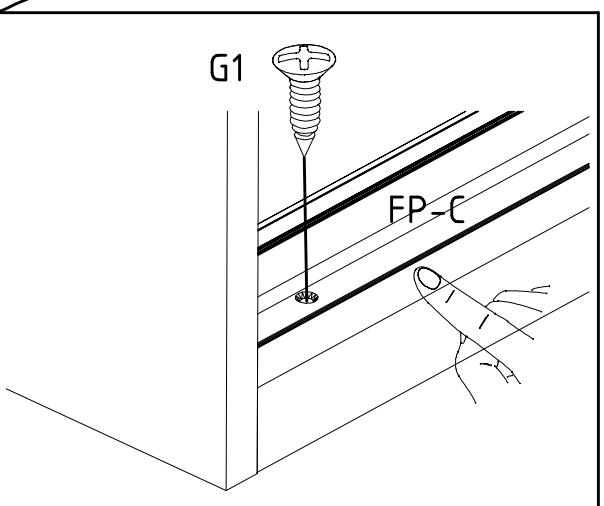
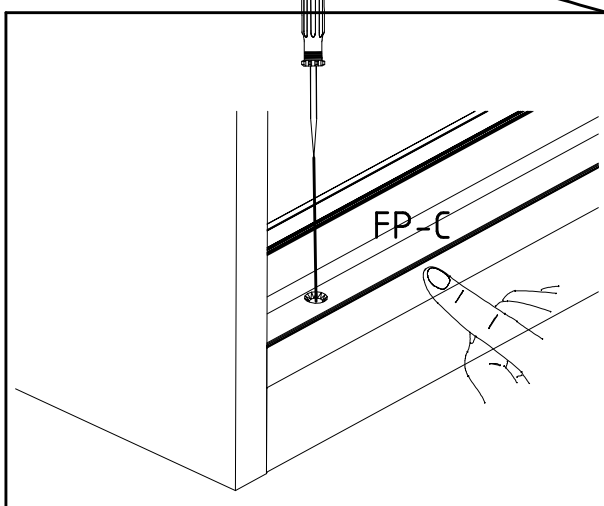
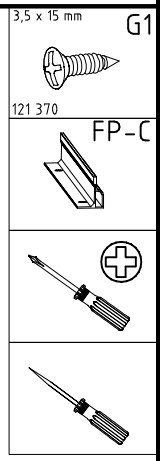
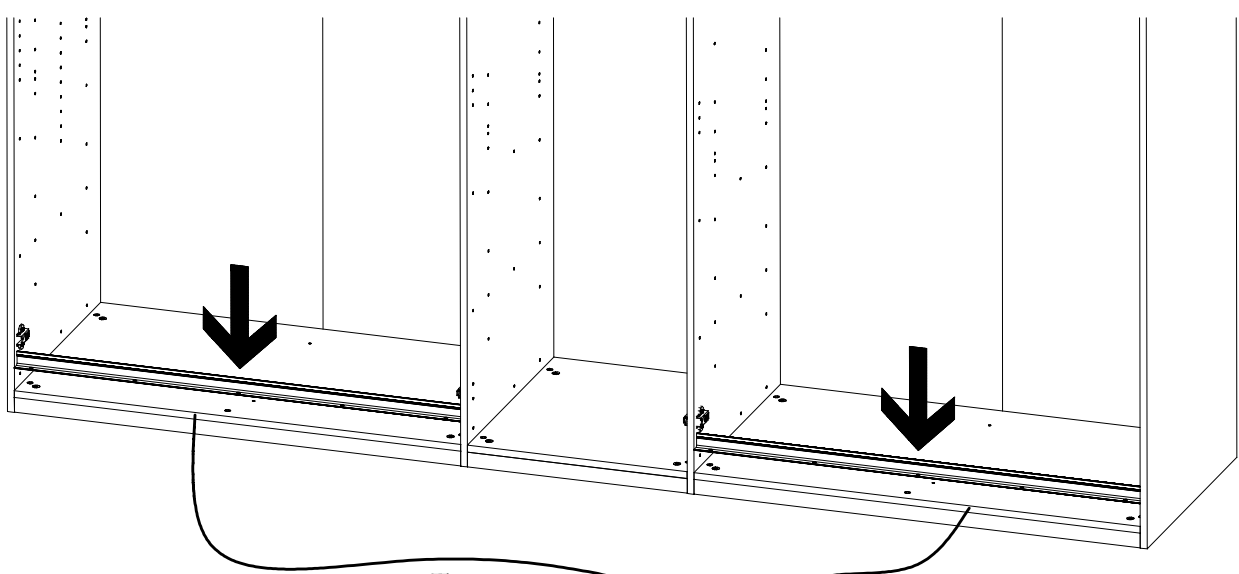
12



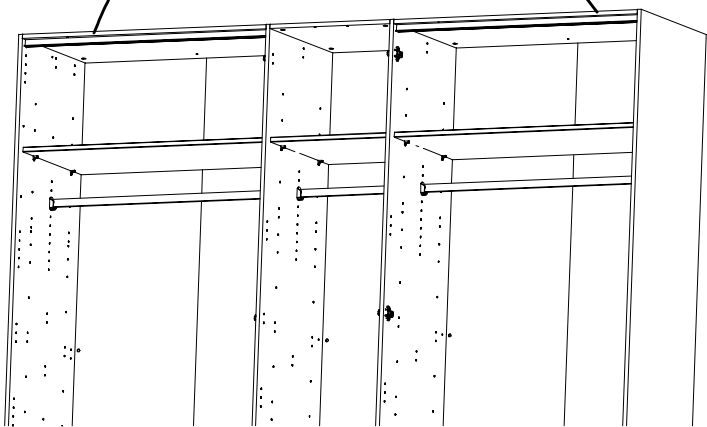
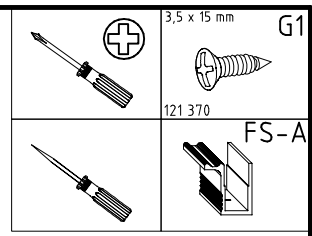
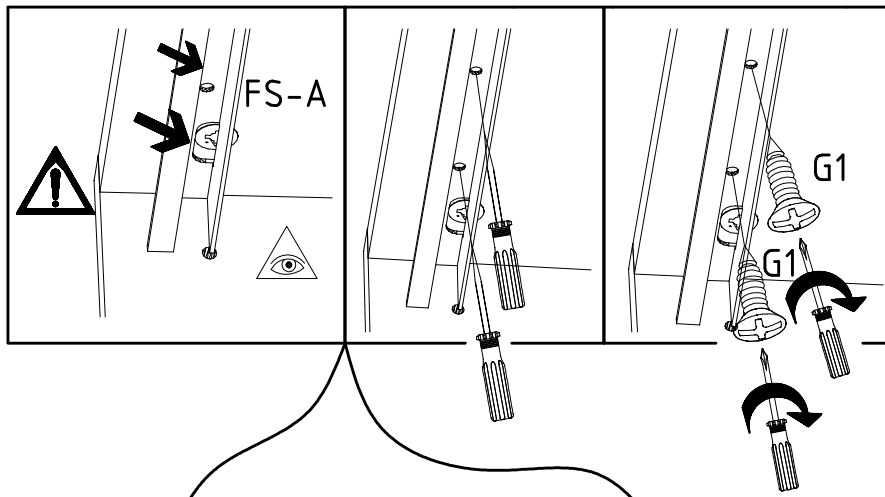
13



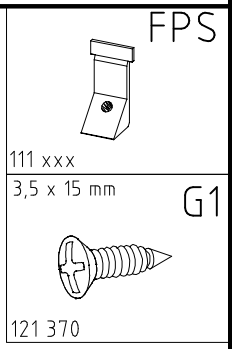
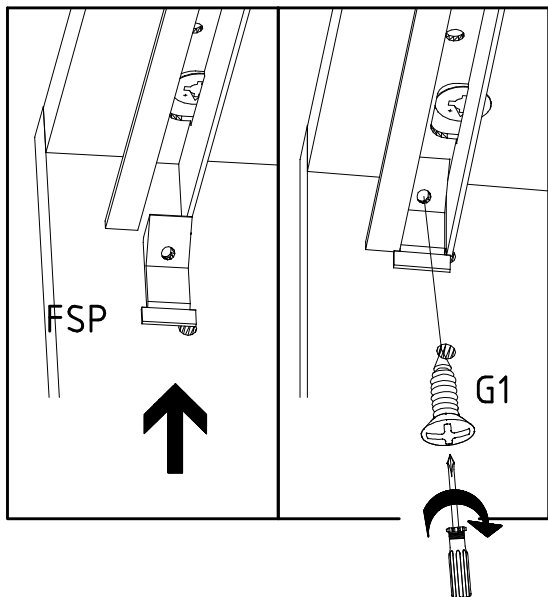
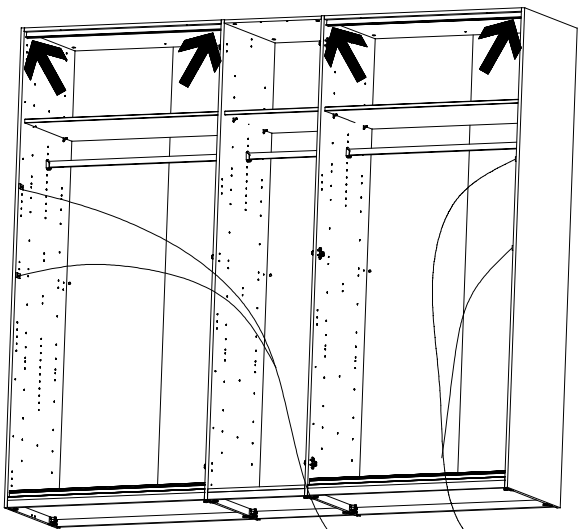
14



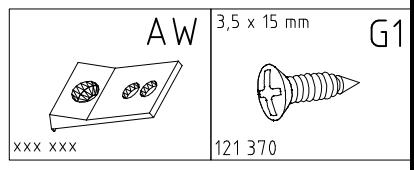
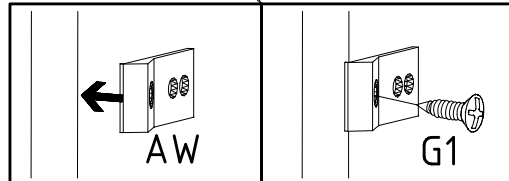
15

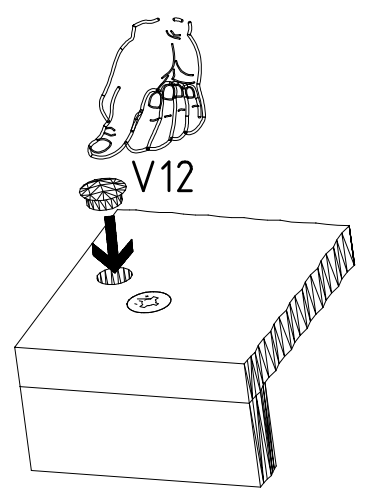
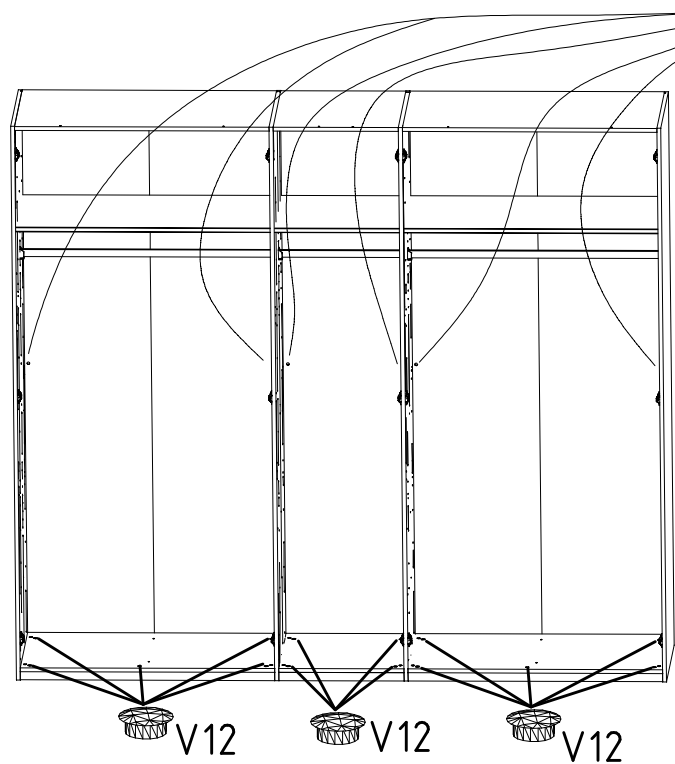
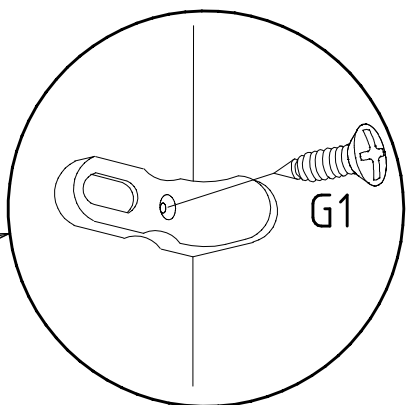
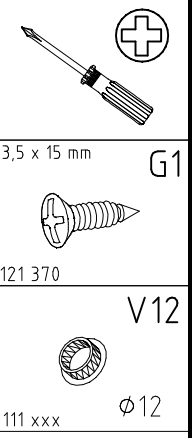
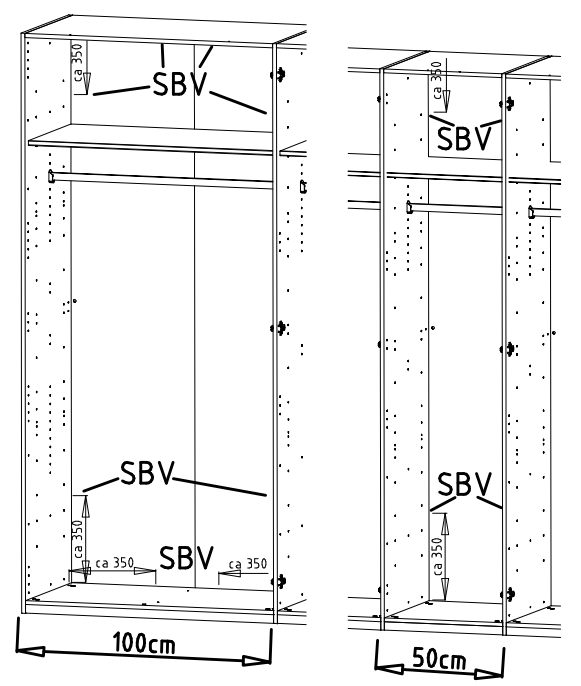
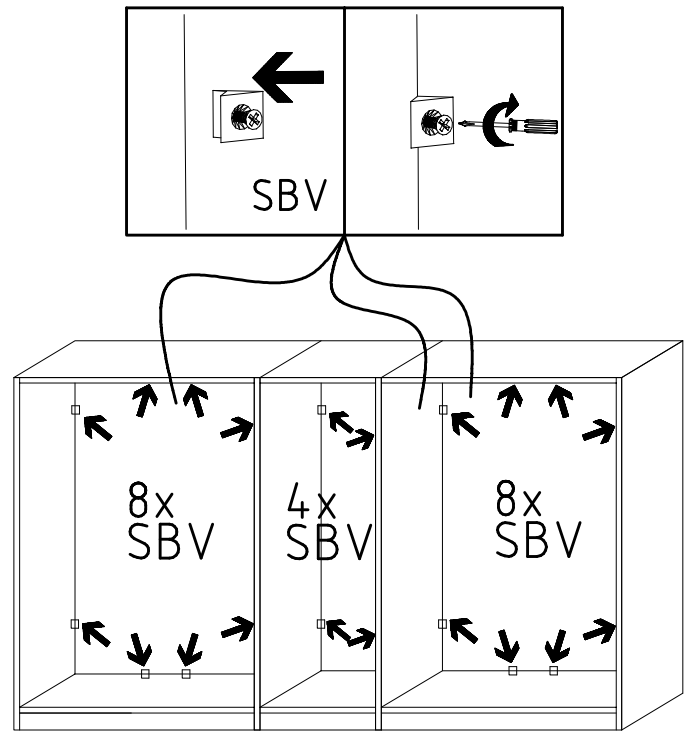
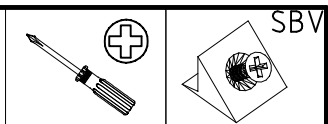


16



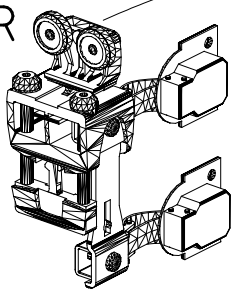
17



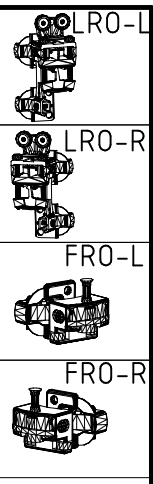
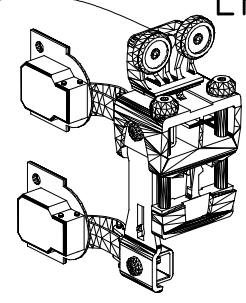


20

LRO-R



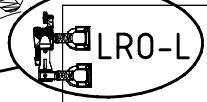
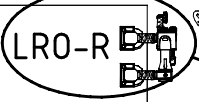
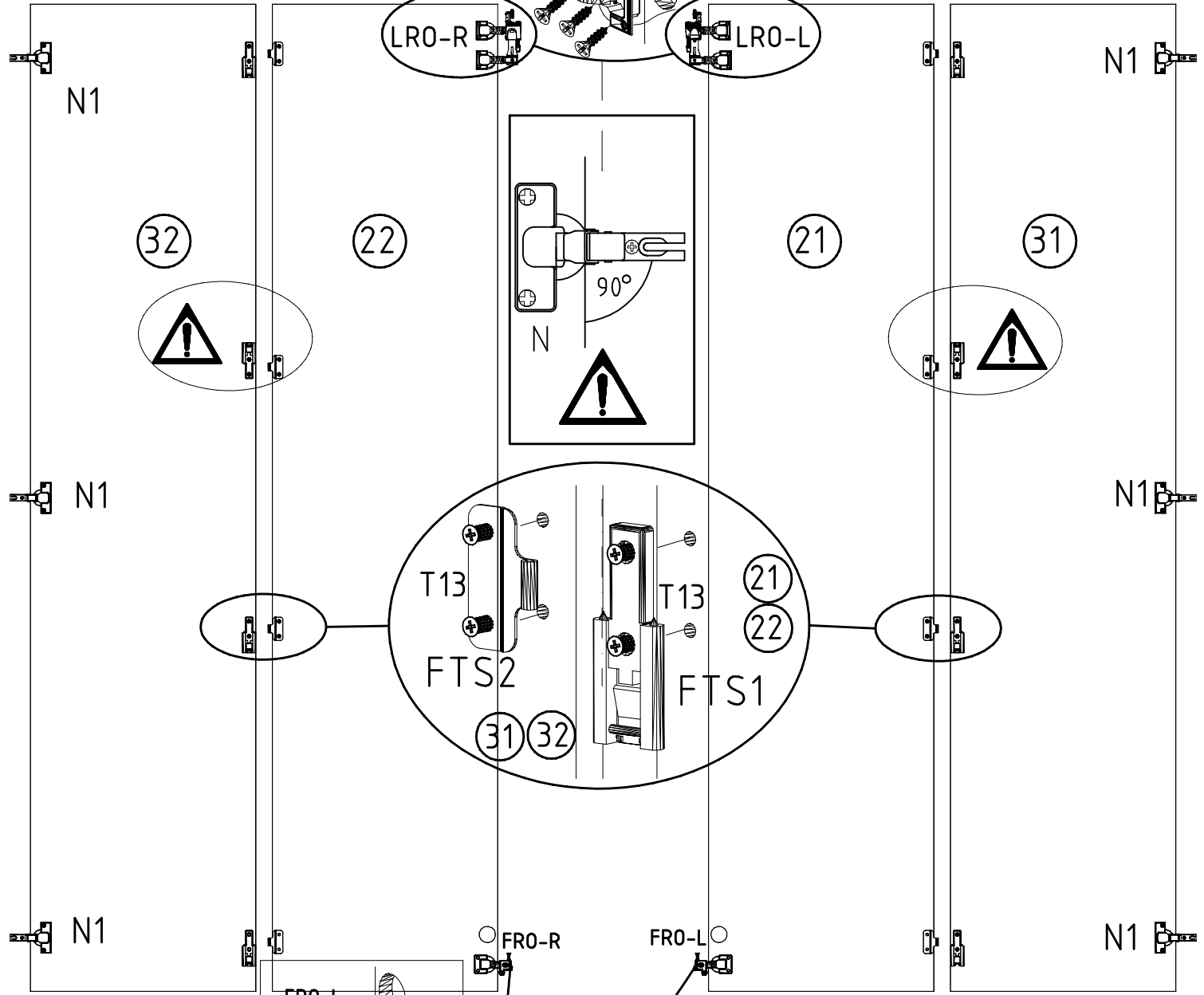
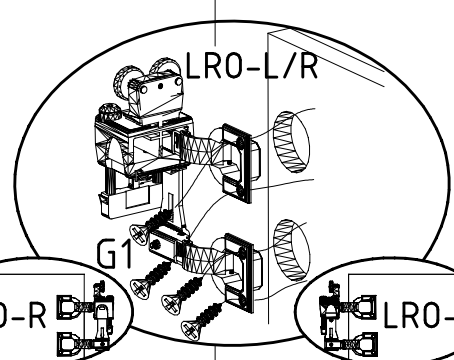
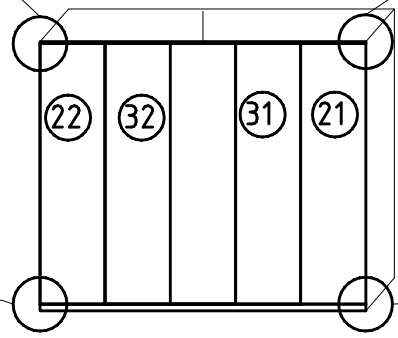
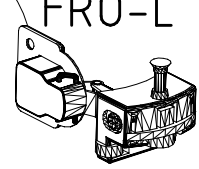
LRO-L



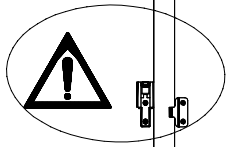
FRO-R



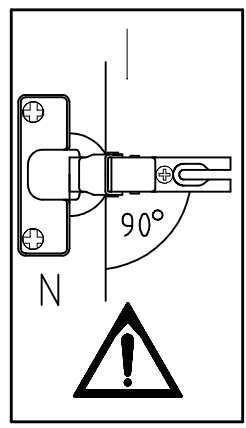
FRO-L



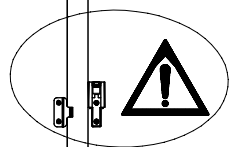
32



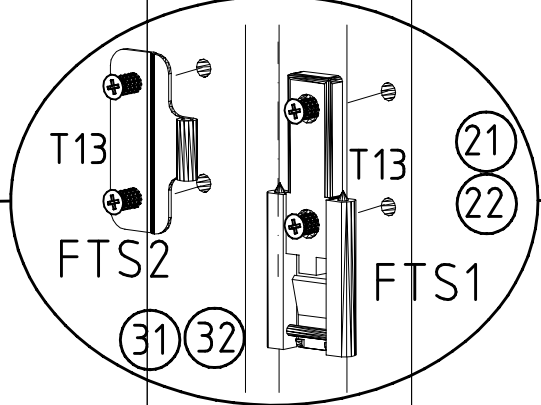
22



21



31

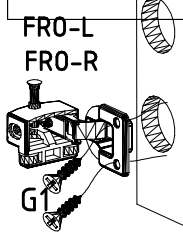


N1

N1

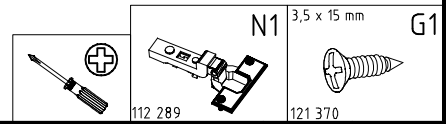
N1

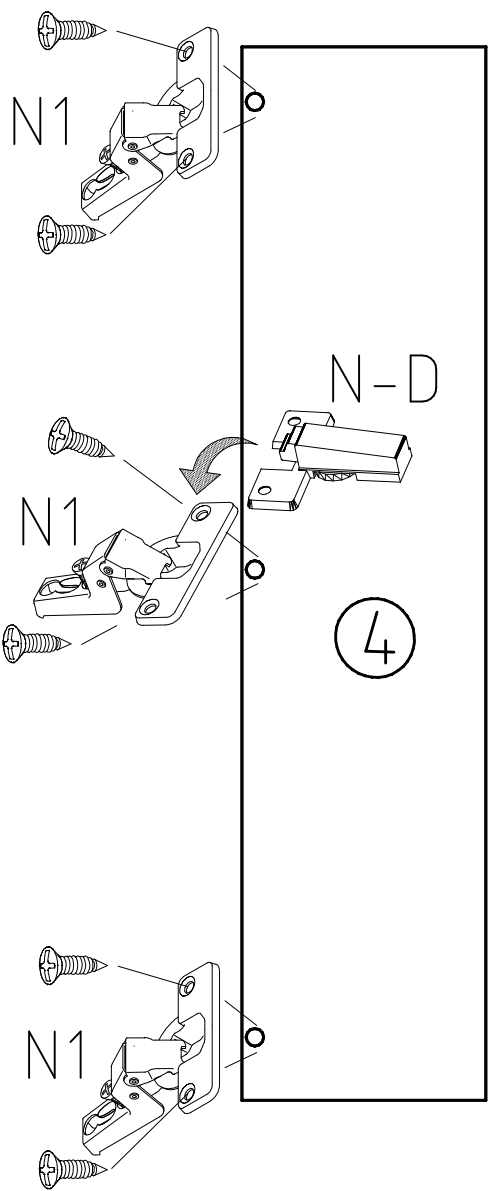
N1



FRO-R

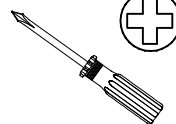

FRO-L



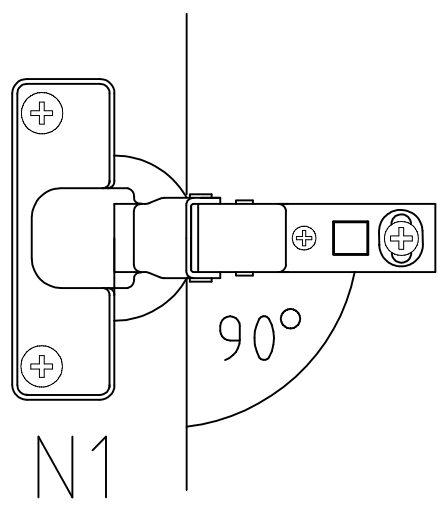
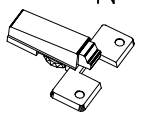


N1

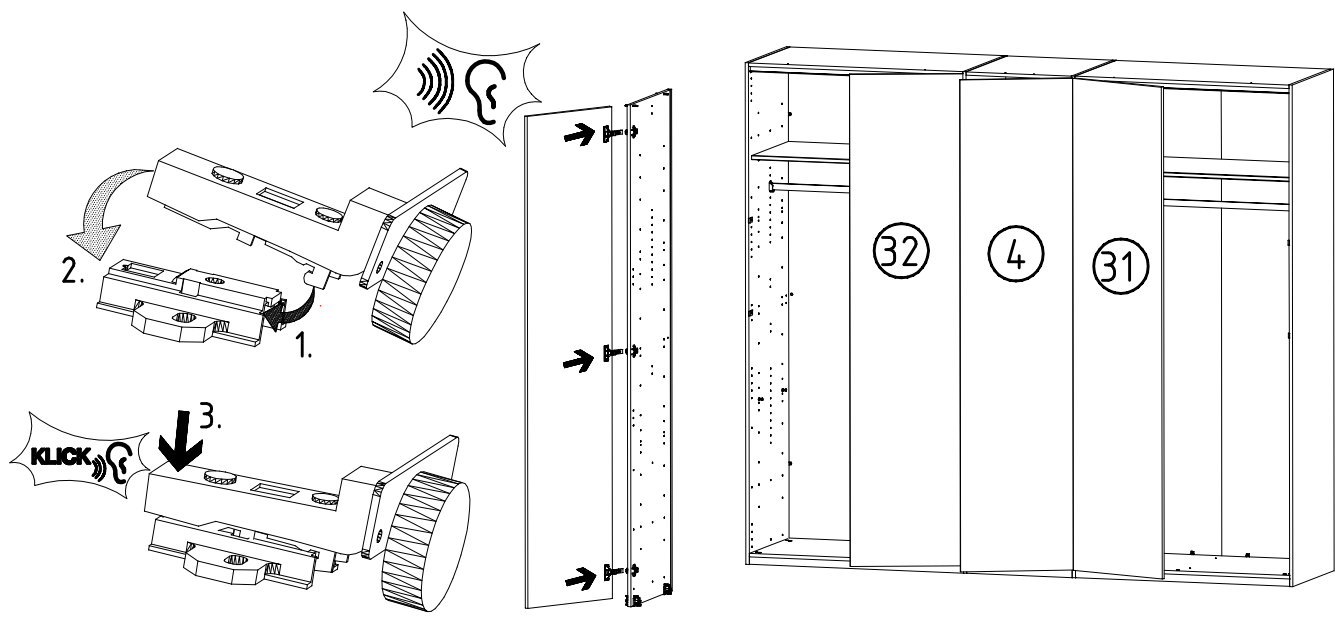
112 289



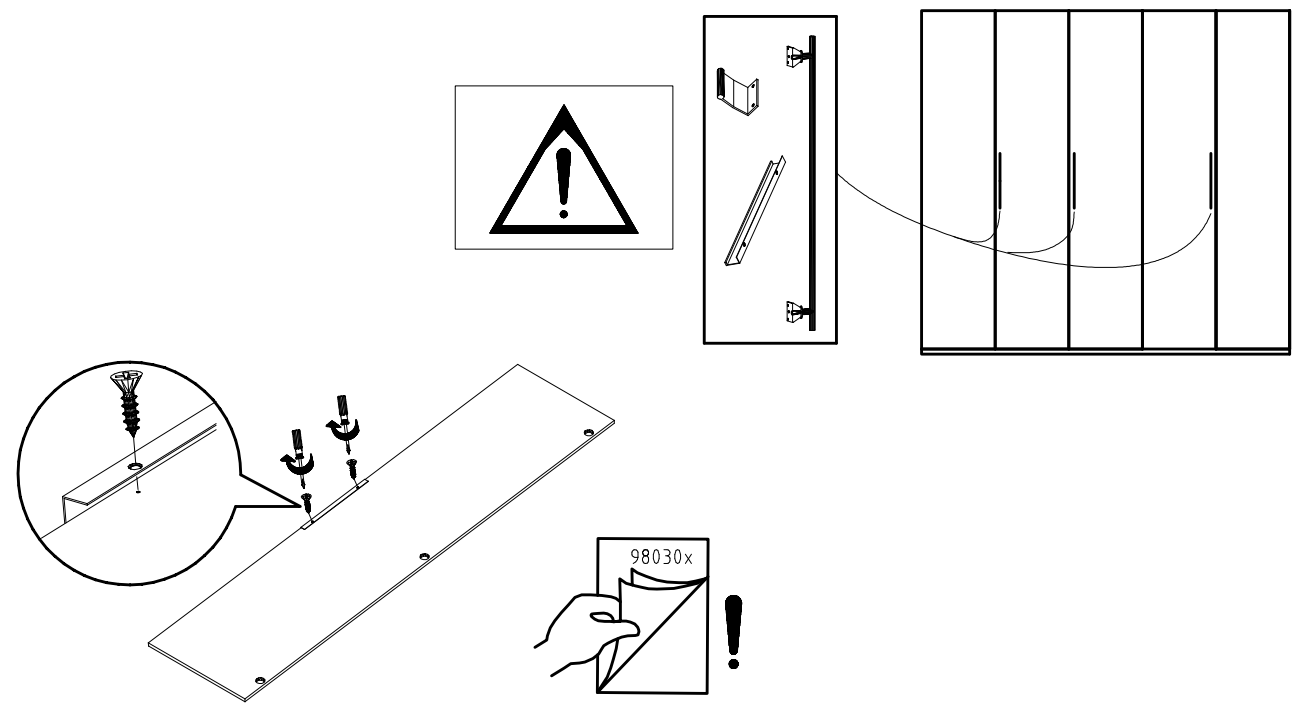
N-D



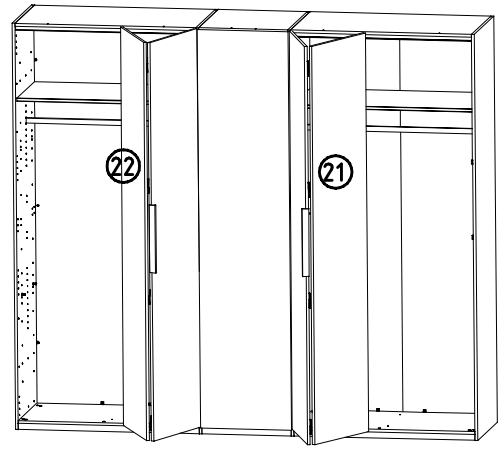
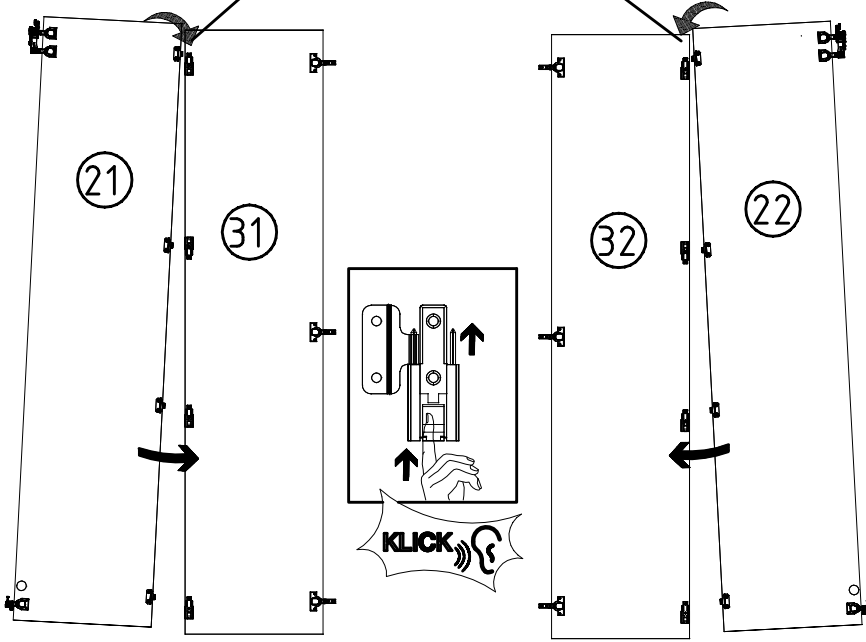
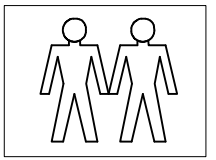
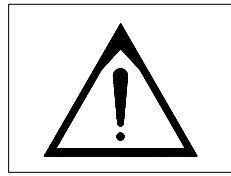
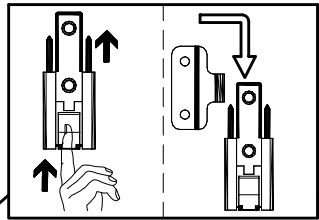
22



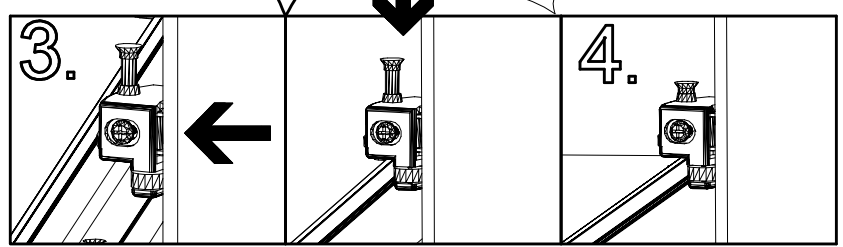
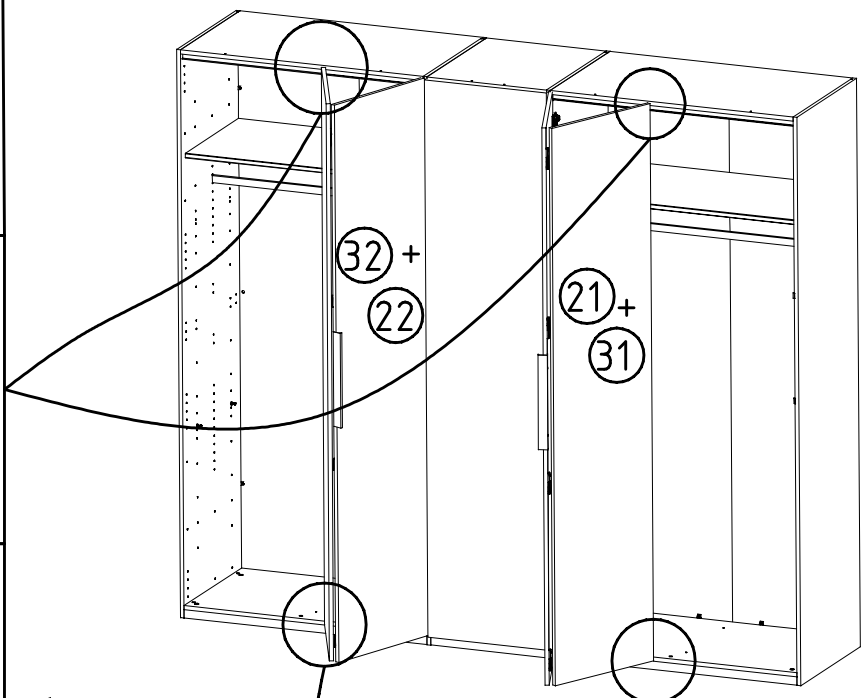
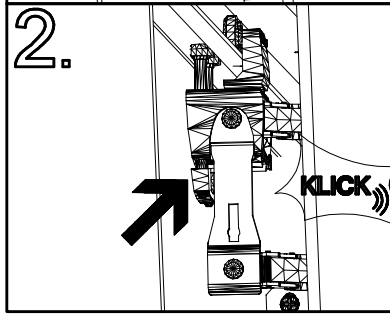
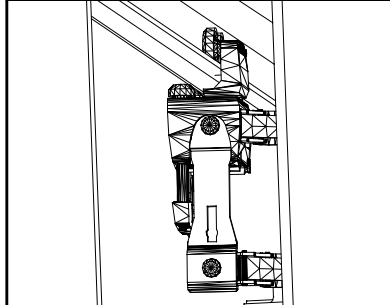
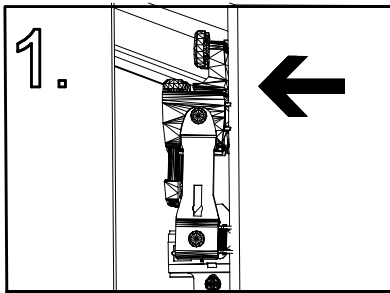
23

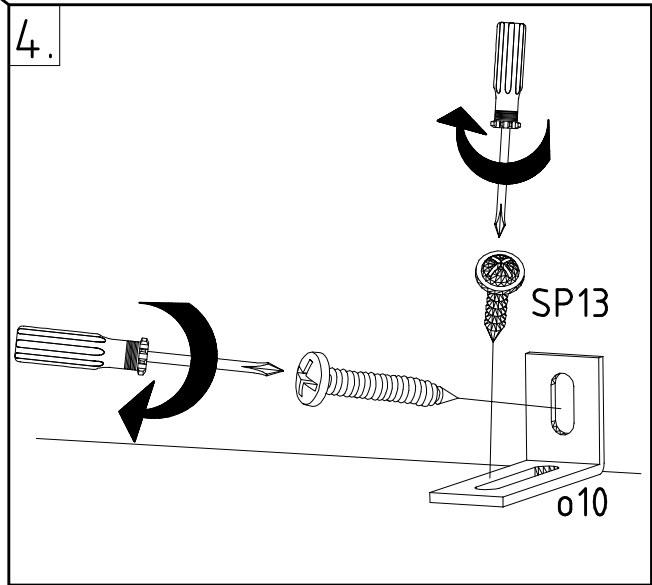
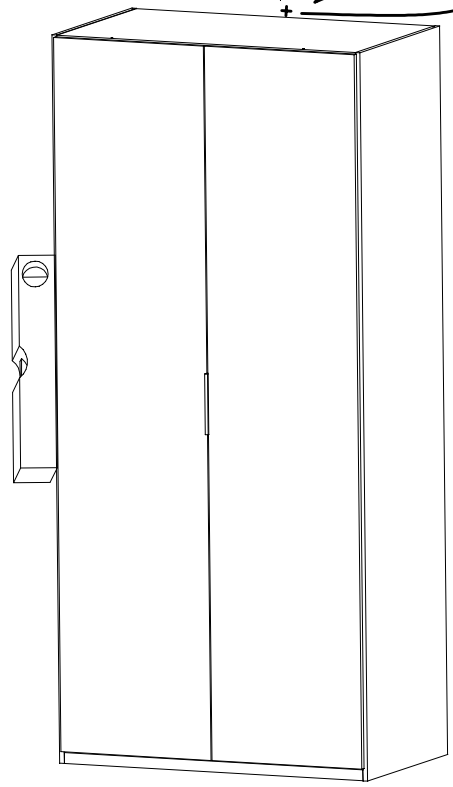
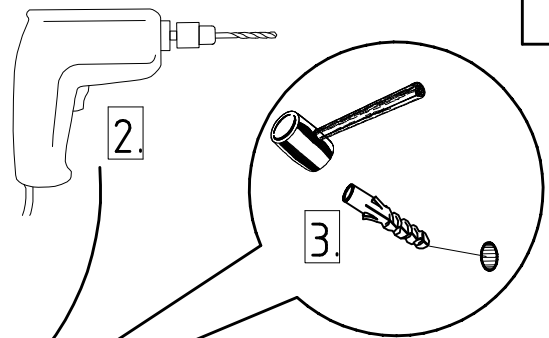
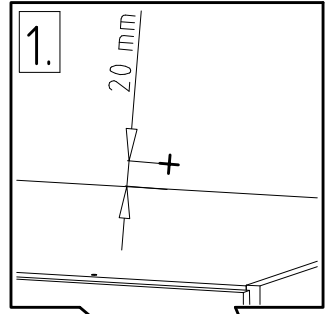
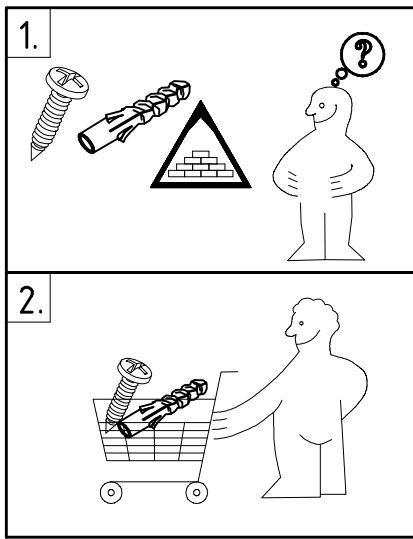
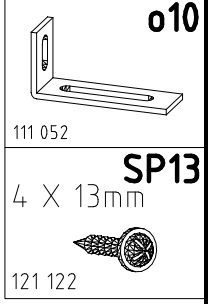
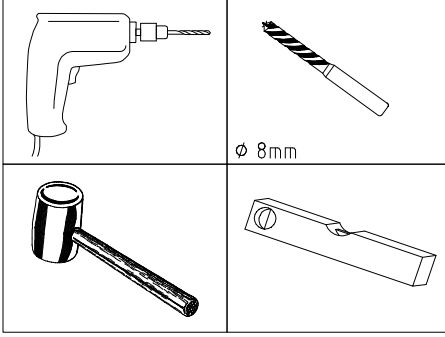


24



25





104P-NR. / 104P-NO. 150X-NR. / 150X-NO. Auftrag/Order-No. / No. de Commande

23203 **30110XY** 104

Kunde MAX MUSTERMANN
Customer
Client

Kommission / your order reference / votre reference

3377 MINDEN

Dekor / Decor Decor / Modell / Modele

F99 **SAMPLE**

F99842 SCHWEBETUERENSCHRANK 250 CM H 216CM
PLANKENEICHE NB + RAH STEEL
PLANKENEICHE NACHBILDUNG

202320301107241476000001

Paket / Package / Paquet

414760

SOCKEL

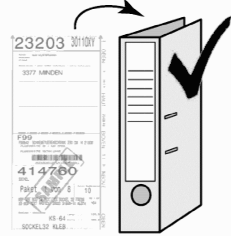
Paket 1 von 8 Colli Kommission 10

HSP-SHT BOD 50 TEXT/TEX SOCKEL 32 FRESH TV / LF 104
SO-BOD TEXT RASTEX/ ZNBOD D18MM TX KLSTA

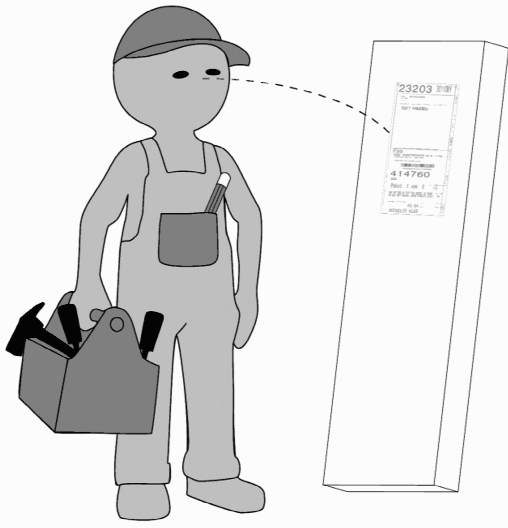
Montage - Anleitung Laenge 520,0 OBEREN
KS-64 Breite 568,0 OBEREN

SOCKEL32 KLEB

En cas de dommage, veuillez retourner le carton avec le produit. En cas de dommage, veuillez retourner le carton avec le produit.



OBEREN 5 30/19 HAUT 23.08.19 OBEREN 1 1. ABOVE OBEREN



WIMEX Wohnbedarf
Import Export Handelsges mbH & Co. KG
Werner-von-Siemens-Str. 35
D-49124 Georgsmarienhütte - Germany

SAMPLE **23.08.19**
Modellname Produktionsdatum
Model Date of manufacture

