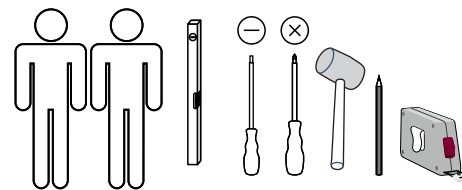
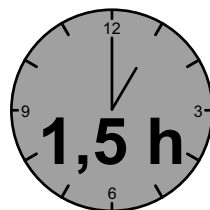


-05P2

Montageanweisung / Installation instructions / Instruction de montage / Istruzioni di montaggio  
montagehandleiding / Instrukcja montażu / Montaj talimatlar / Osszeszerelési útmutató / Nàvod k montáži /  
Nàvod na montáž / Instrucțiune de montaj / Инструкция по монтажу / Montaj talimatina / Monteringsanvisningar  
Upute za montažu / Instrucciones de Montaje / Navodila za montažo

# SHEYLA



LC S.p.A  
Via del Piano s.n  
61030 Isola del Piano (PU)  
Italia  
<http://www.lcmobili.com/>

**D** – bitte lesen sie diese montageanleitung gut durch,  
Da wir für fehler, die durch falsche montage entstehen,  
Keine haftung übernehmen!

**Gb** – please read these installation instructions  
Through carefully as we cannot accept any liability  
For faults occurring as a result of incorrect installation!

**Cz** – přečtete si prosim pozorně tento návod k montáži,  
Aby jste předešli chybám vzniklých špatnou montáží,  
Za které neručíme!

**F** – veuillez lire attentivement cette notice de montage,  
Car nous déclinons toute responsabilité en cas d'erreurs  
Découlant d'un montage erroné !

**I** – prego leggere attentamente le istruzioni per il montaggio,  
Poiché decliniamo qualsiasi responsabilità  
Per difetti derivanti da montaggio errato.

**S** - läs monteringsanvisningarna noggrant.  
Vi avsäger oss allt ansvar för defekter som  
Uppstår p.g.a. Felaktig montering.

**Hr** – pažljivo pročitajte upute za montažu,  
Jer otklanjamo svaku odgovornost za pogreške  
Nastale uslijed pogrešne montaže.

**Slo** – prosimo, da pozorno preberete navodila za montažo,  
Saj zavračamo vsakršno odgovornost za napake,  
Ki bi nastale zaradi napačne montaže.

**Nl** – leest u alstublieft deze montagehandleiding goed door,  
Voor fouten door verkeerde montage zijn wij niet verantwoordelijk.

**Pl** – prosze uwaznie zapoznac sie z instrukcja montazu,  
Poniewaz nie ponosimy odpowiedzialnosci za niewlasciwy montaz.

**HU** – Kérjük, olvassa el figyelmesen  
ezt az összeszerelési útmutatót,  
mert a helytelen összeszerelésből  
a dódó hibákért nem vállalunk felelősséget!

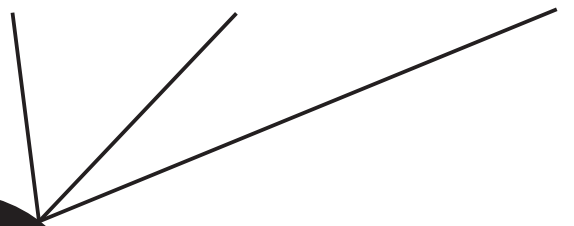
**SK** – Prosime, dobre prečítajte si tento návod na montáž,  
pretože nepreberáme žiadne ručenie za chyby,  
ktoré vzniknú na základe chybnej montáže!

**RO** – Vă rugăm să cititi cu atenție aceste instructiuni  
de montaj deoarece nu preluăm garanția pentru defecte  
ce apar datorită unui montaj incorect!

**RUS** – Пожалуйста, внимательно ознакомьтесь ù  
с данной инструкцией по монтажу, поскольку мы не  
несем ответственности за ошибки, причиной которых  
является неправильный монтаж.

**TU** – İlkonce kullanma klavuzunu iyi okuyun,  
yalnis montaj yapasaniz bunun sorumlusu biz degiliz.

**ES** – Se ruega leer con atención las instrucciones  
de montaje debido a que declinamos cualquier  
responsabilidad  
por defectos derivados de un montaje erróneo.

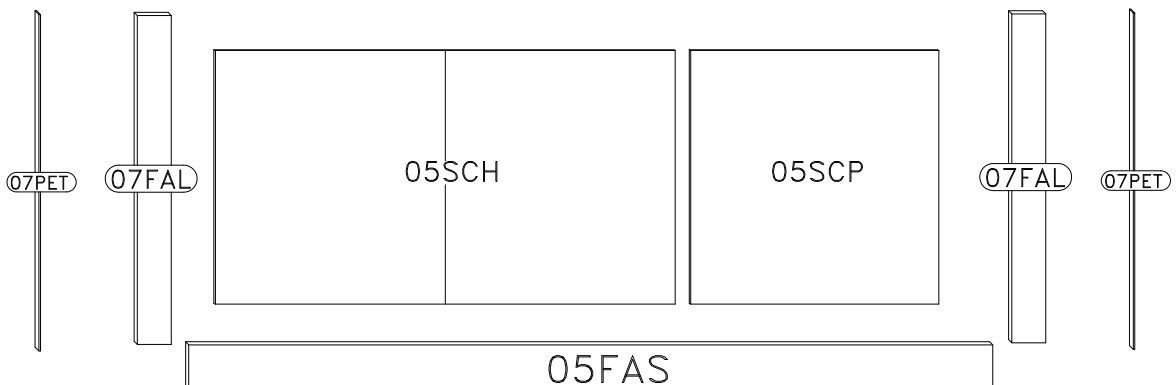
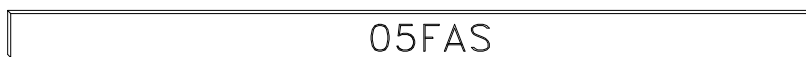
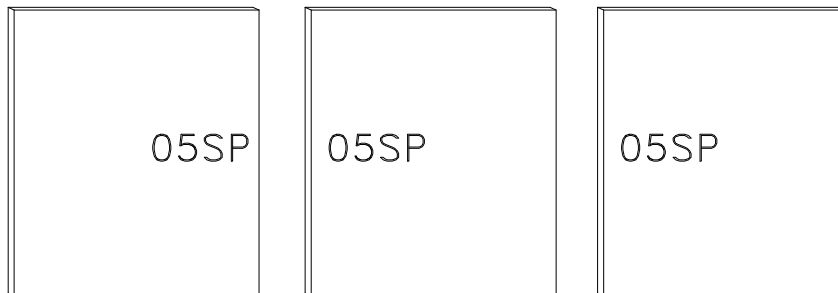
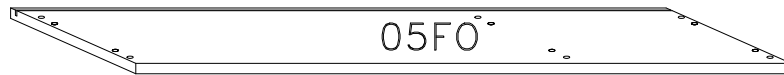
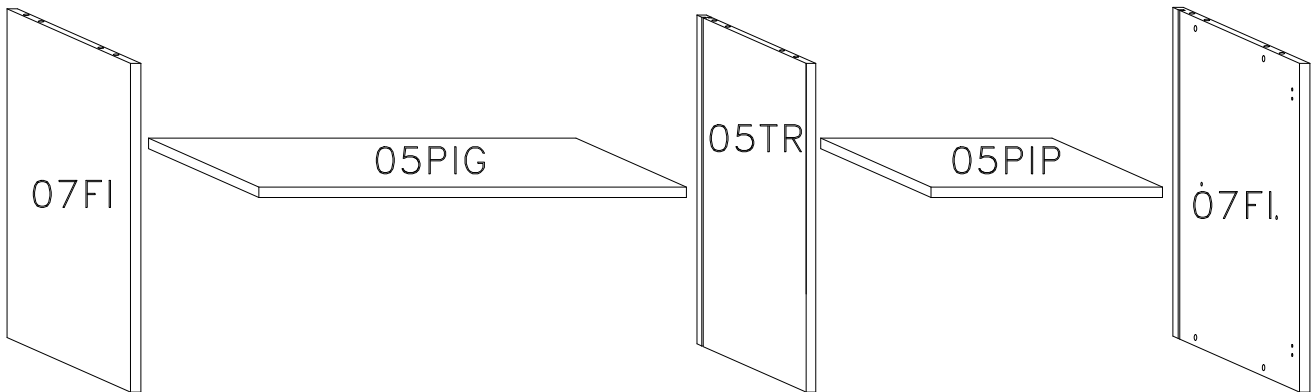
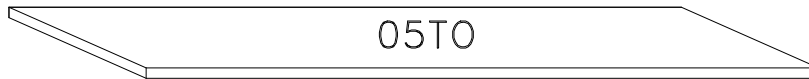
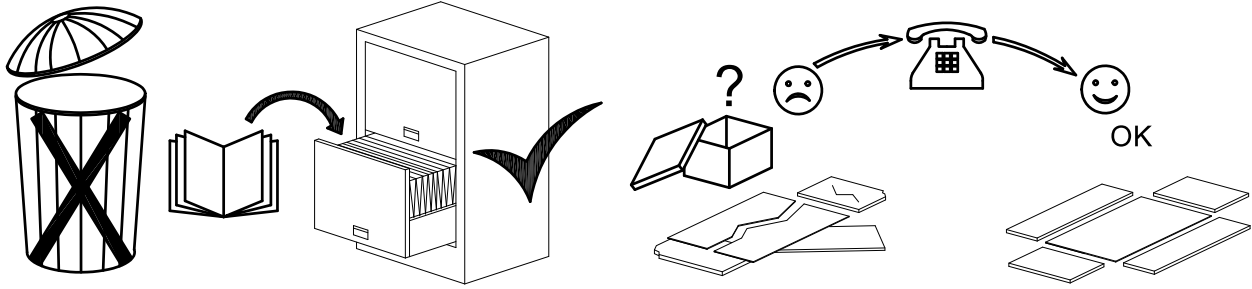


**SCAN ME**



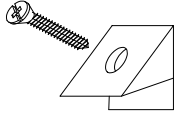

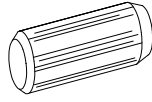
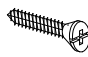
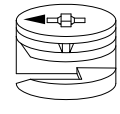



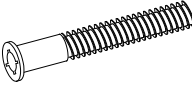
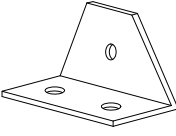
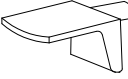
**BUILDING**  
**INSTRUCTIONS**

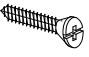
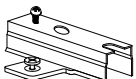
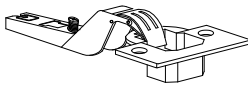
# SERVICEKARTE

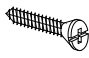
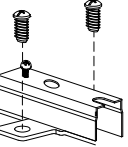
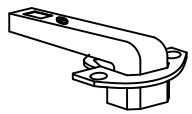


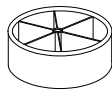
**ONDERDELEN LYST-SERVICEKARTE-FORMULAIRE DEMANDES SAV-SPAREPARTS LIST-SCHEDA DI SERVIZIO**


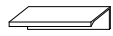
BESLAG-BESCHLAEUGE - QUINCALLERIE - HARDWARE - FERRAMENTA

		201502-05CF	
A		L	
	x22		4x30 mm. x5
B		L2	
	8x30 mm. x20		4x16 mm. x12
C		L3	
	ø15 mm. x10	P	4x18 mm. x36
D		P7	
	x10		x3
E		R	
	7x60 mm. x2		x12
			
			x8

		202606-05CC	
L2			
	4x16 mm. x8		
N			
	H2 x2		
O2			
	x2		

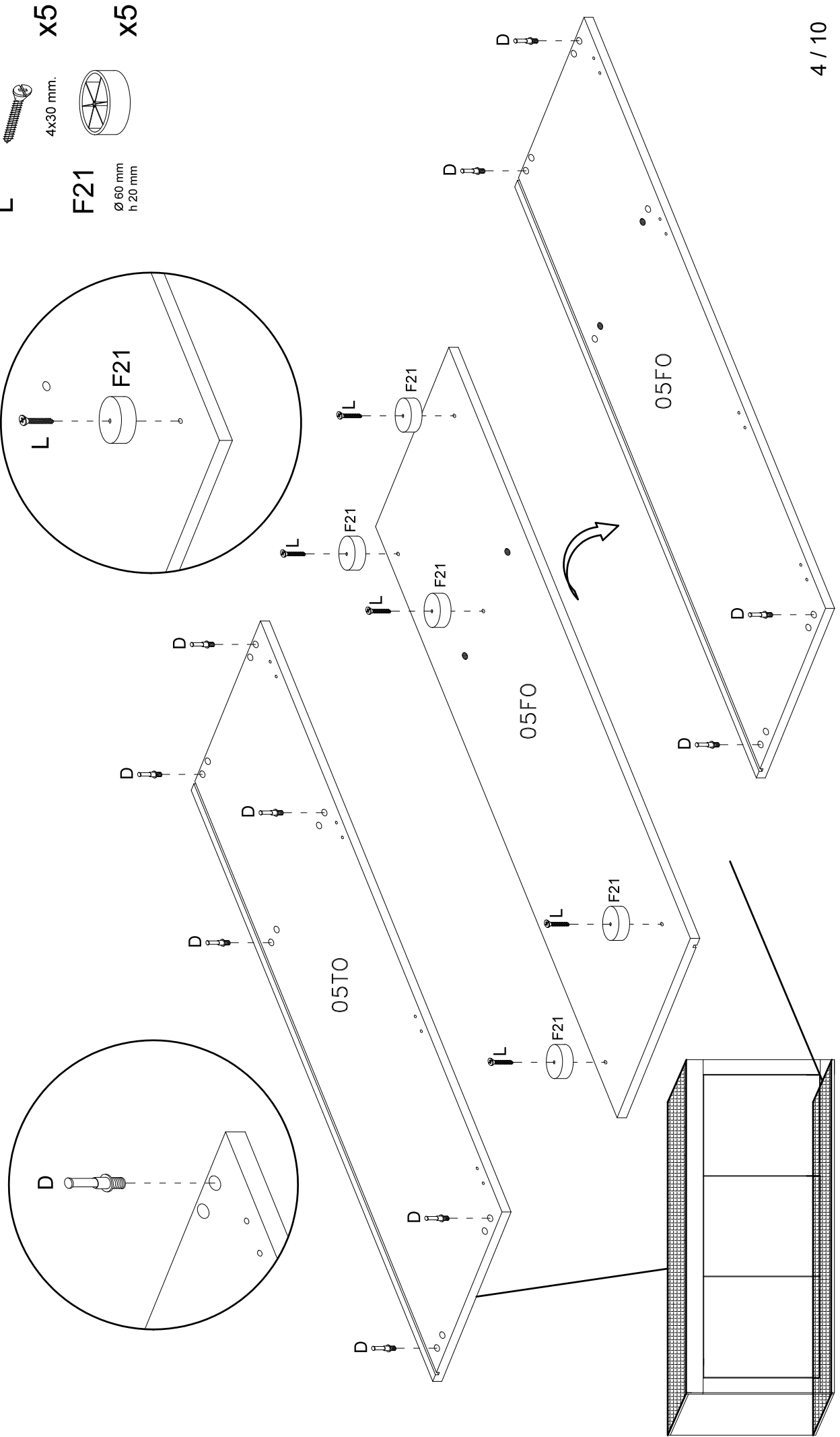
		201502-07CC	
L2			
	4x16 mm. x8		
N1			
	H4 x4		
O1			
	x4		

		205124-06PIE	
F21			
	ø 60 mm h 20 mm x5		

		509080-03CM	
M2			
	3x16 mm. x6		
S11			
	x3		

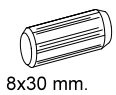
1

- D x10
- L x5  
4x30 mm.
- F21 x5  
Ø 60 mm  
h 20 mm



2

B



8x30 mm.

x12

C



ø15 mm.

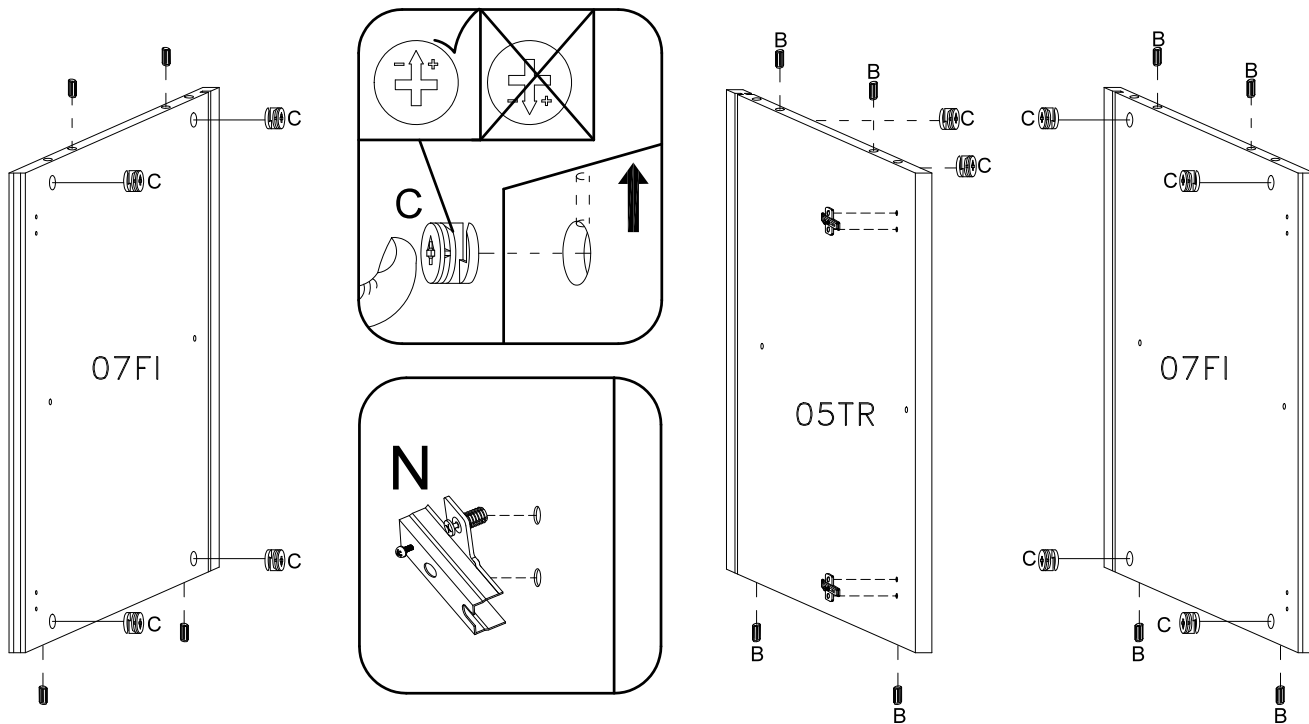
x10

N

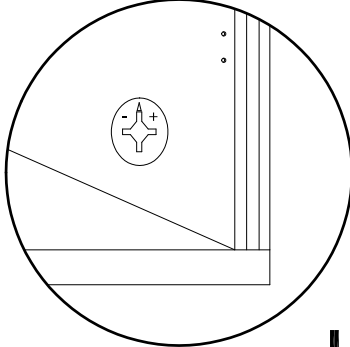
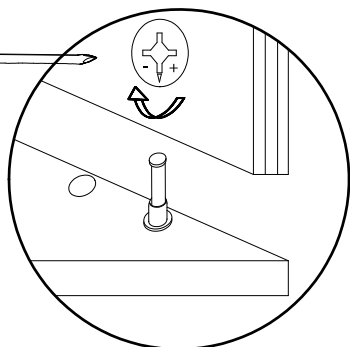
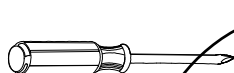
H2



x2



3

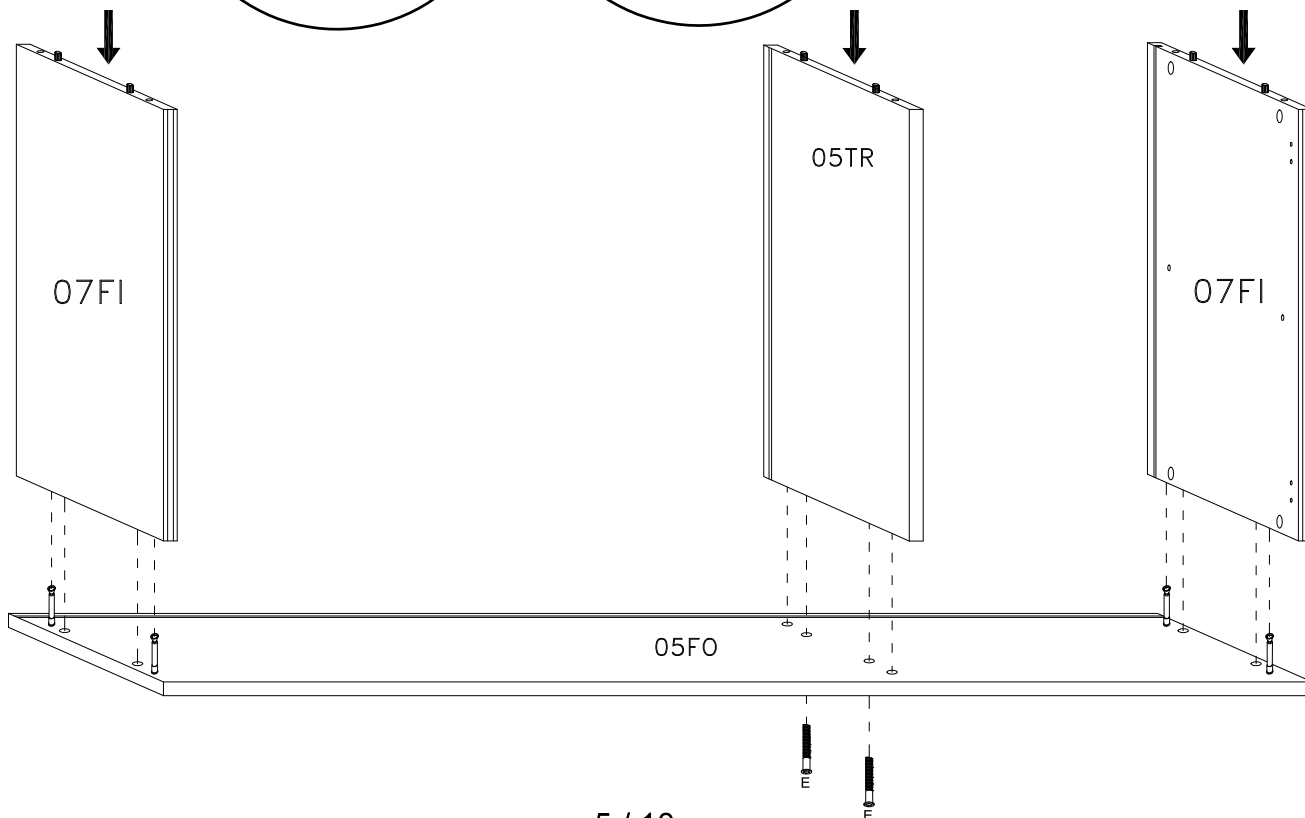


E

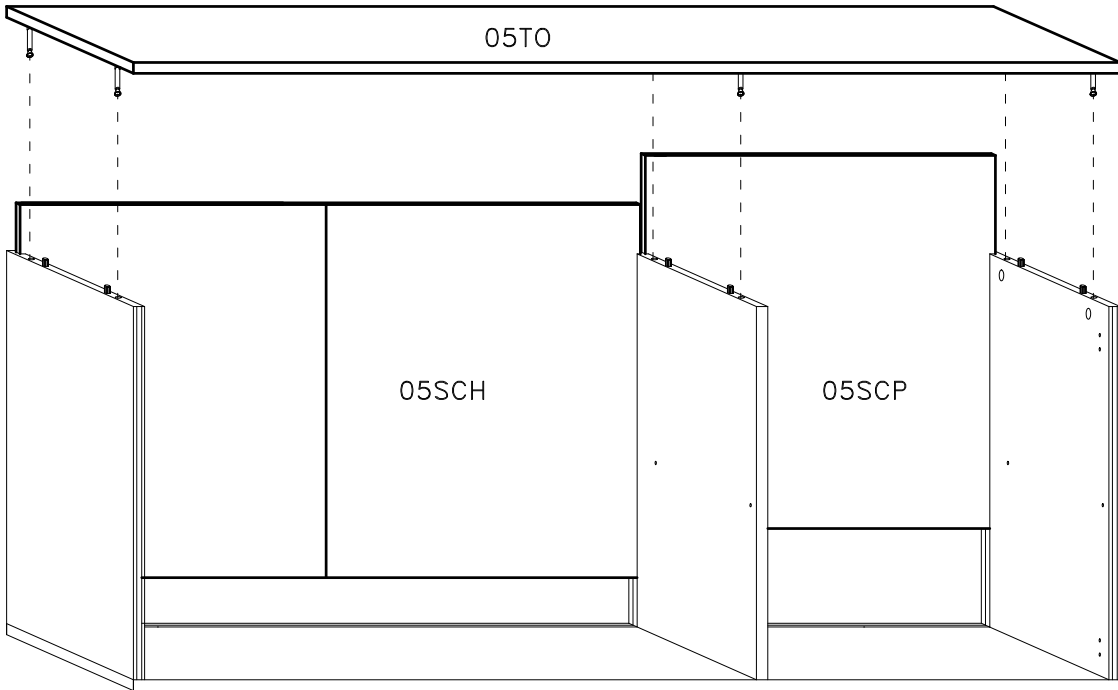
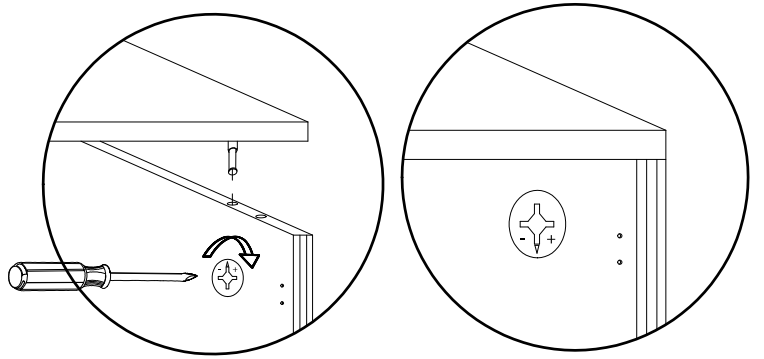


7x60 mm.

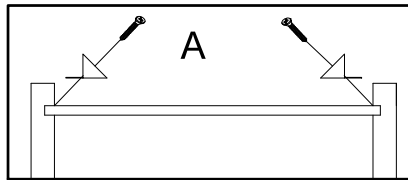
x2



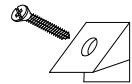
4



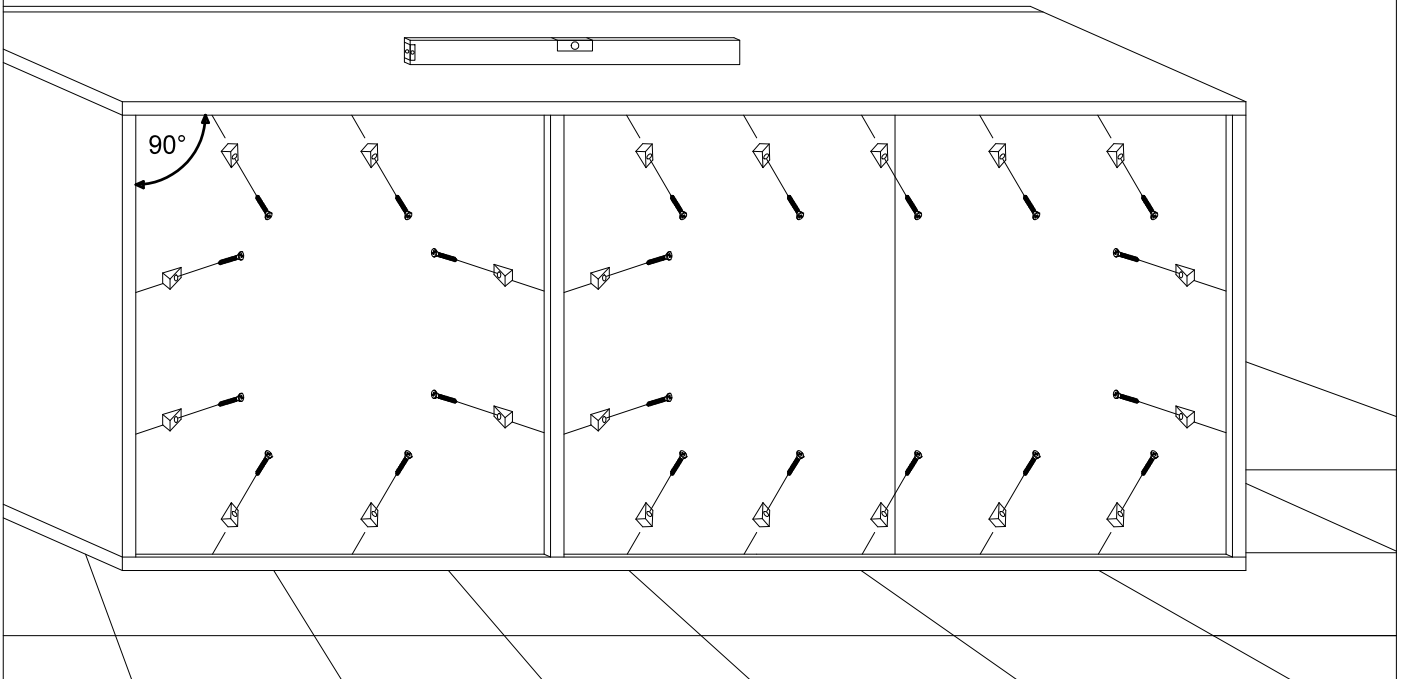
5



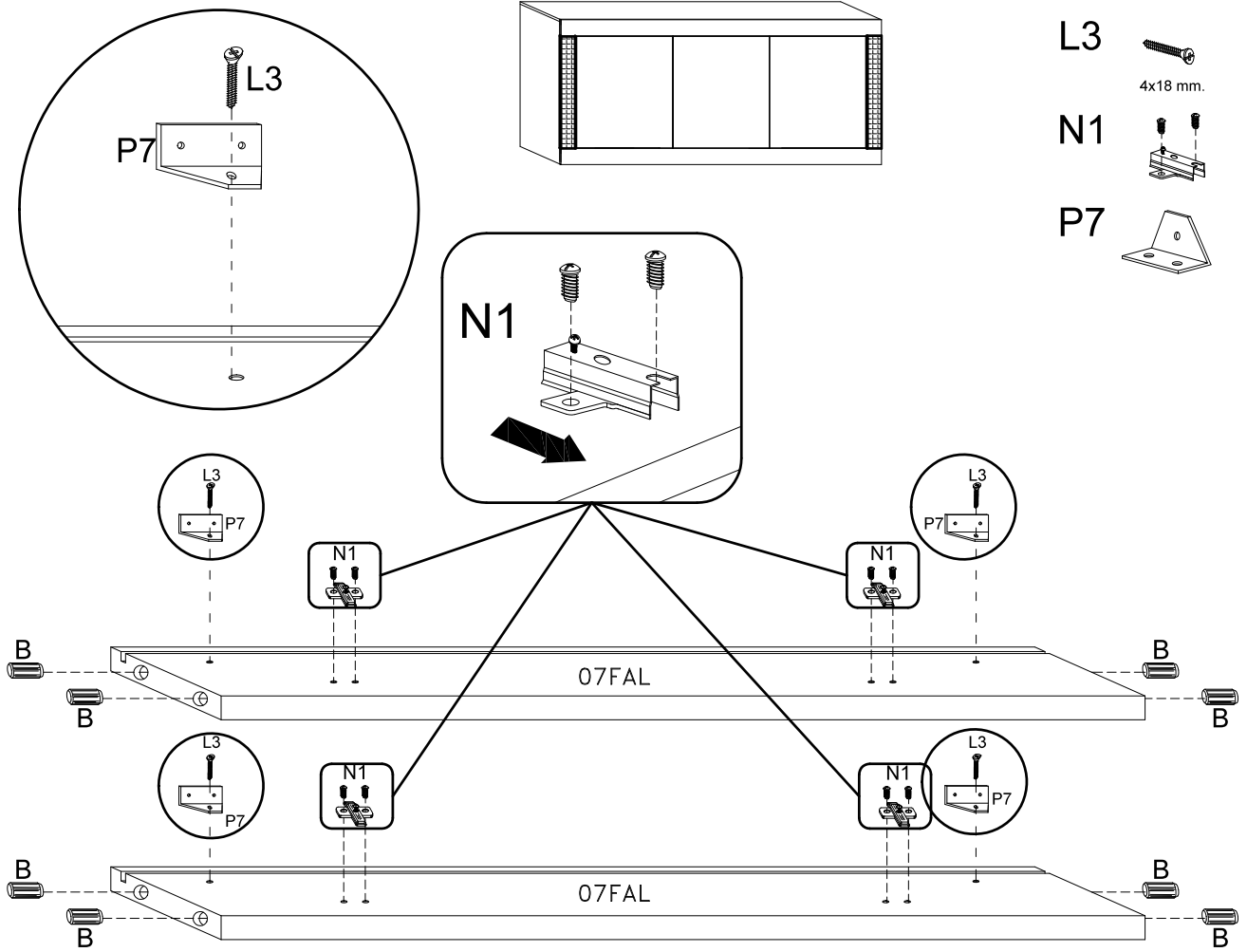
A

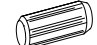

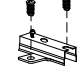
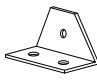


x22

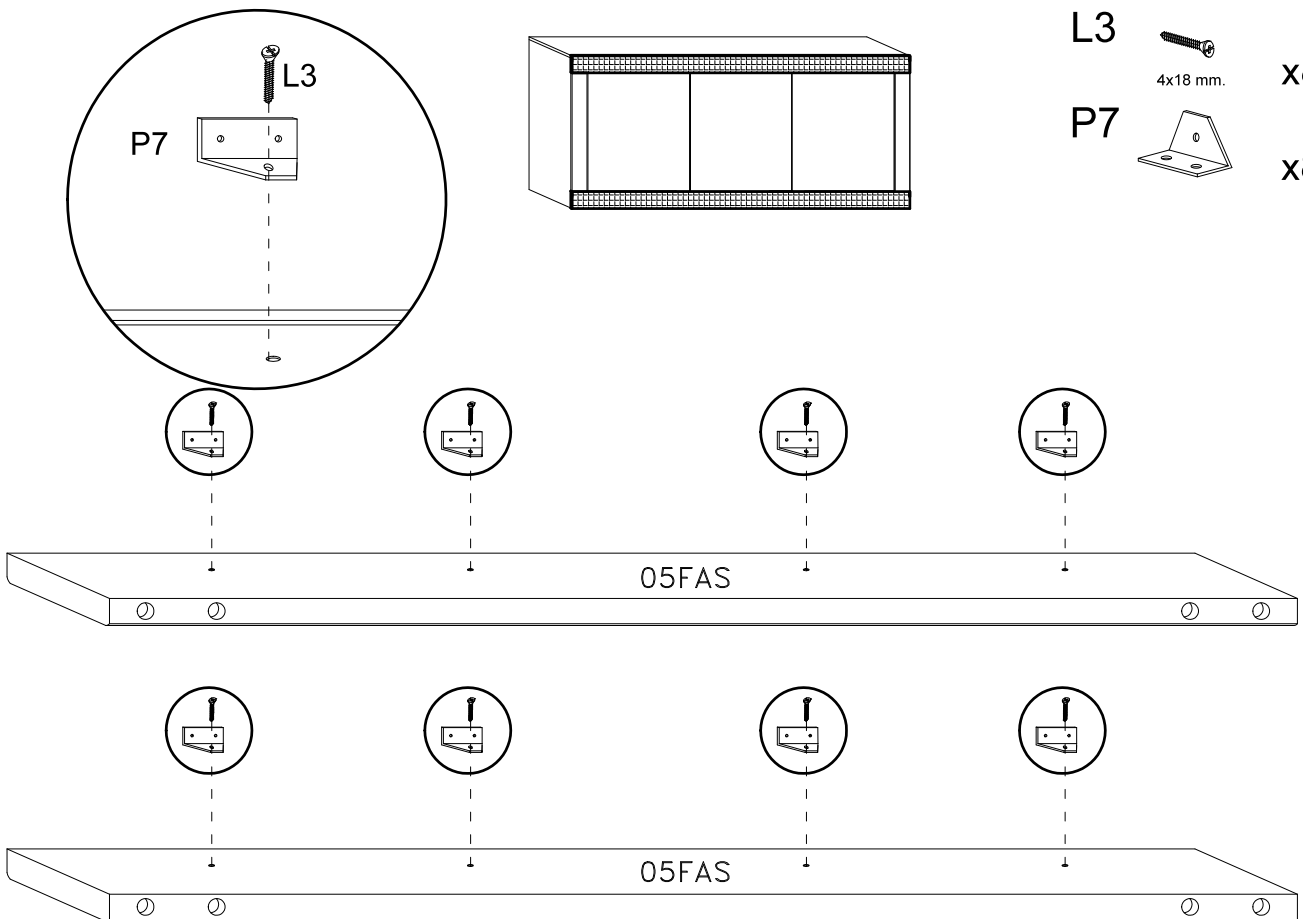


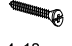
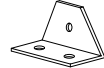
# 6



- B**  8x30 mm. x8
- L3**  4x18 mm. x4
- N1**  x4
- P7**  x4

# 7

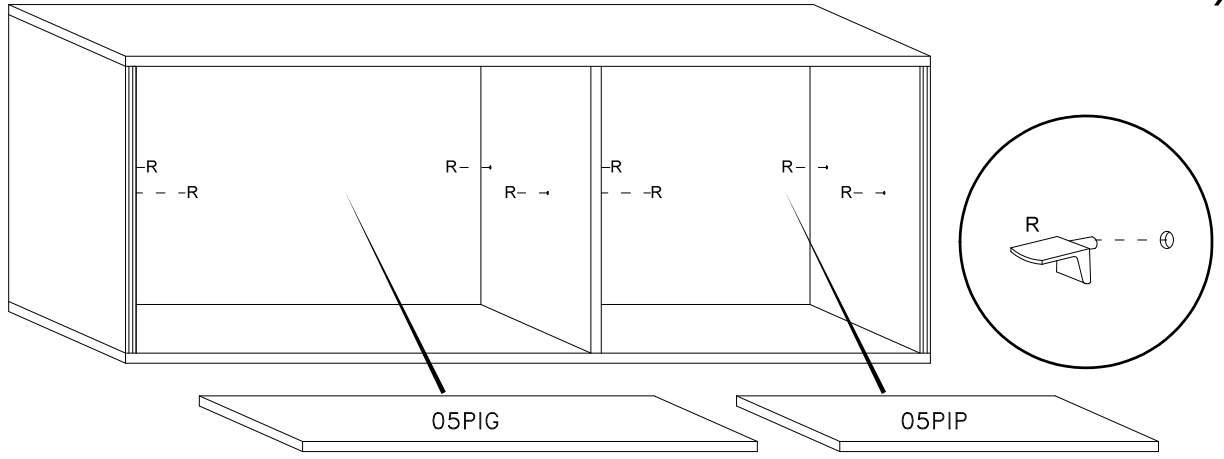


- L3**  4x18 mm. x8
- P7**  x8

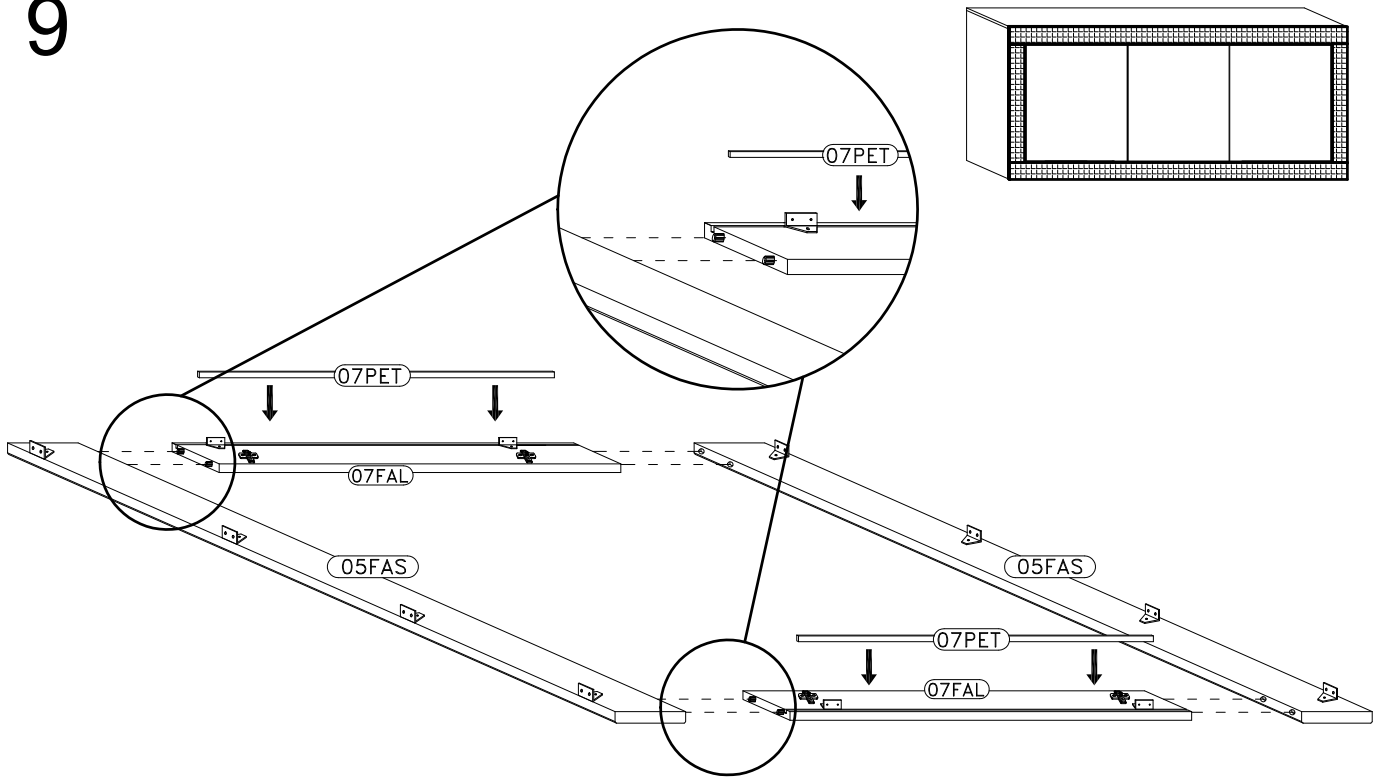


8

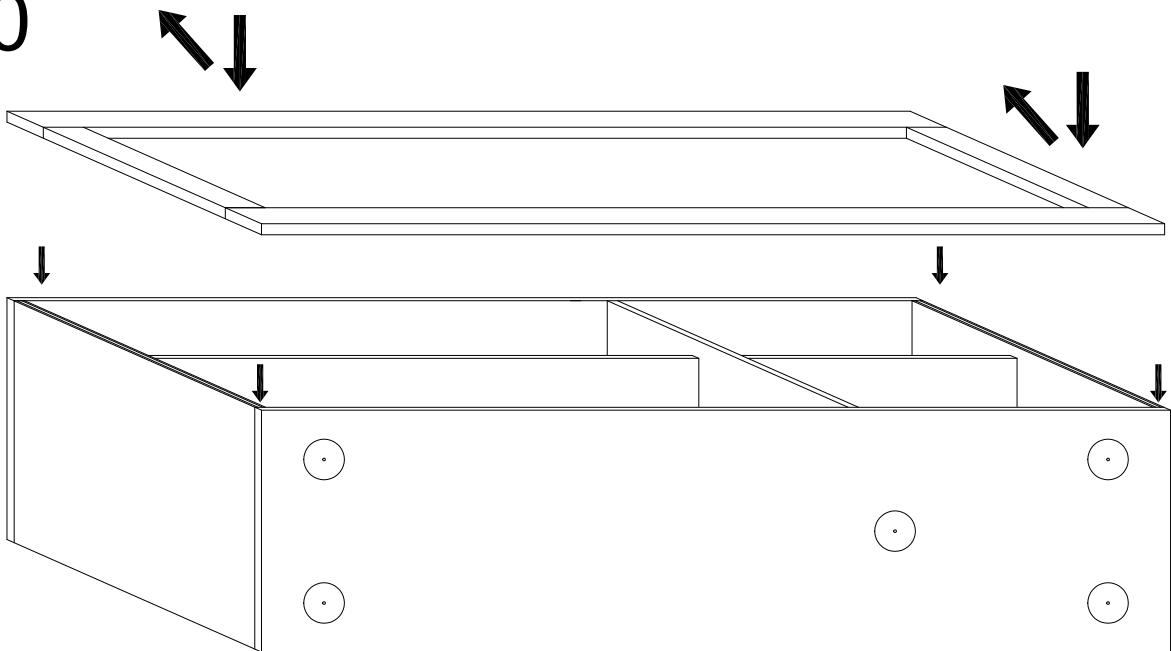
R  x8



9

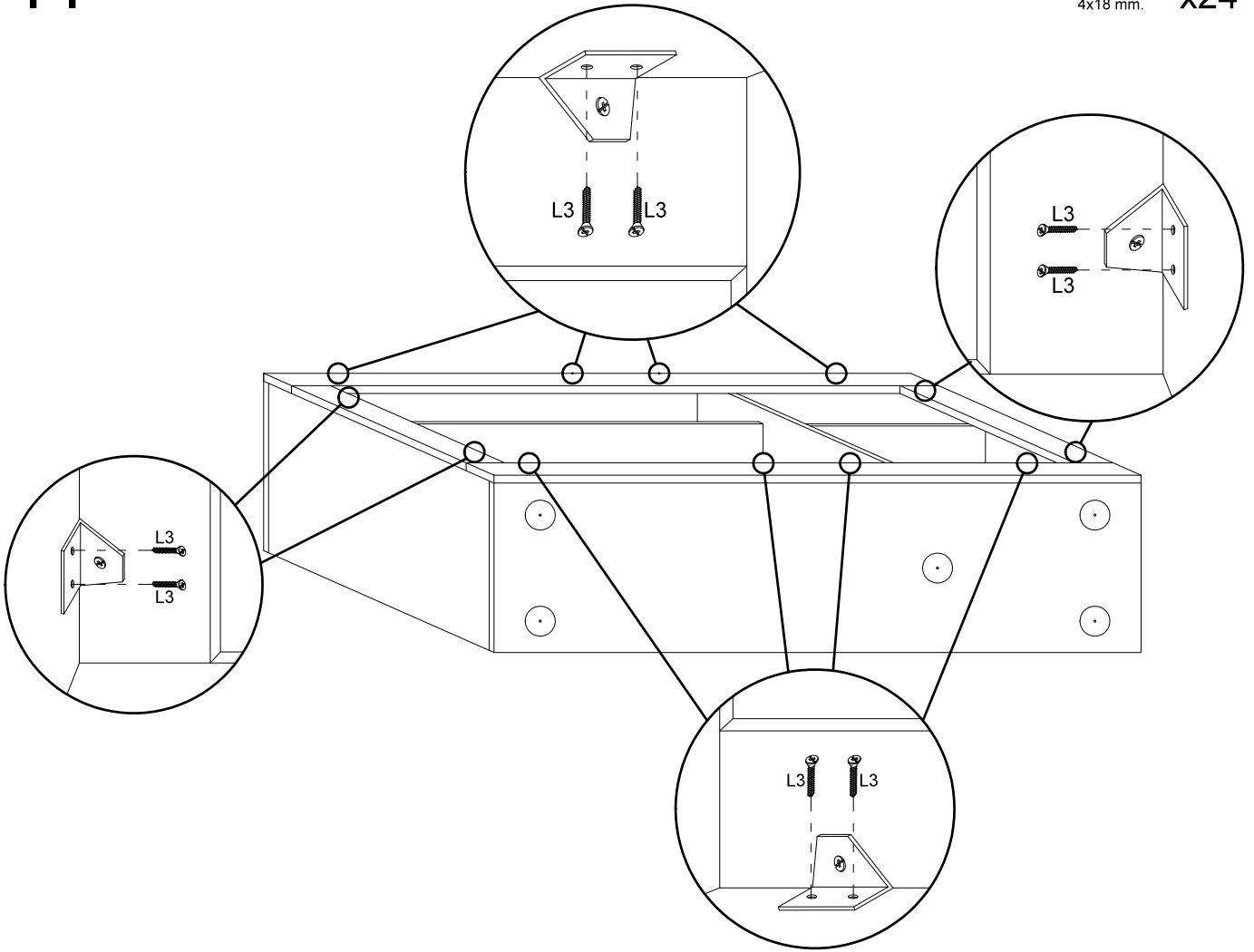


10



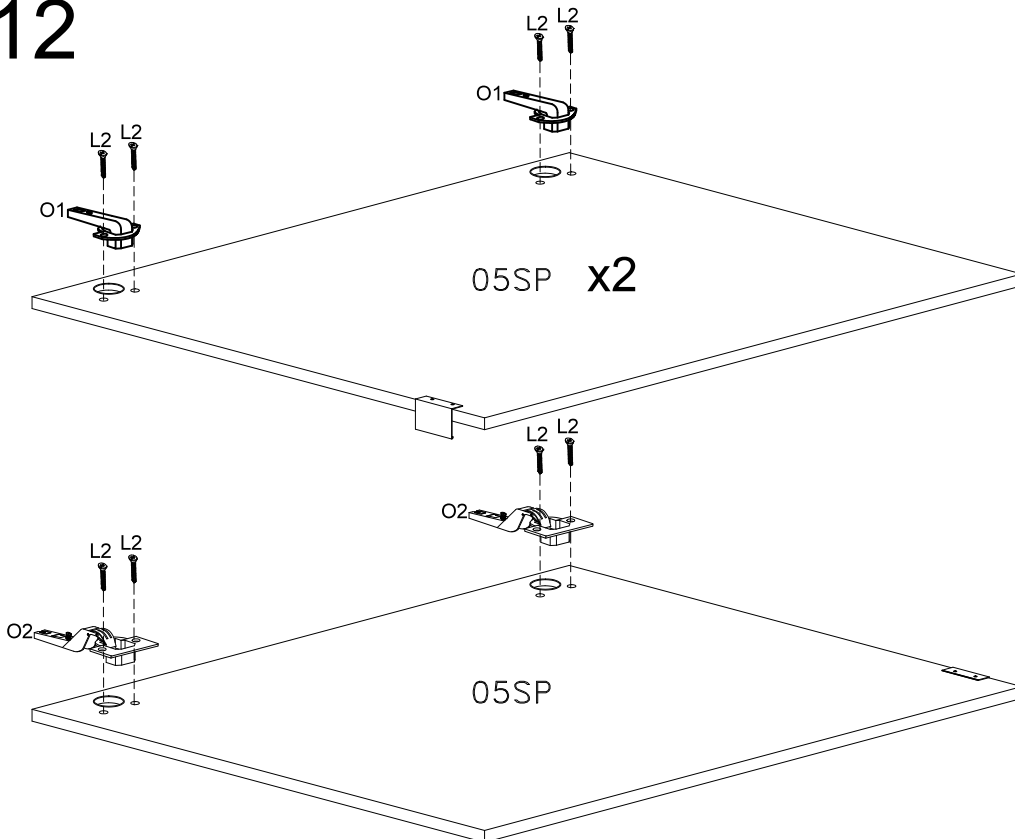
# 11

L3 4x18 mm. x24



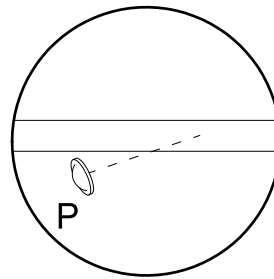
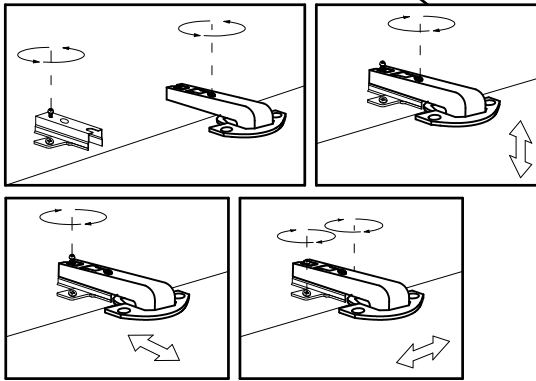
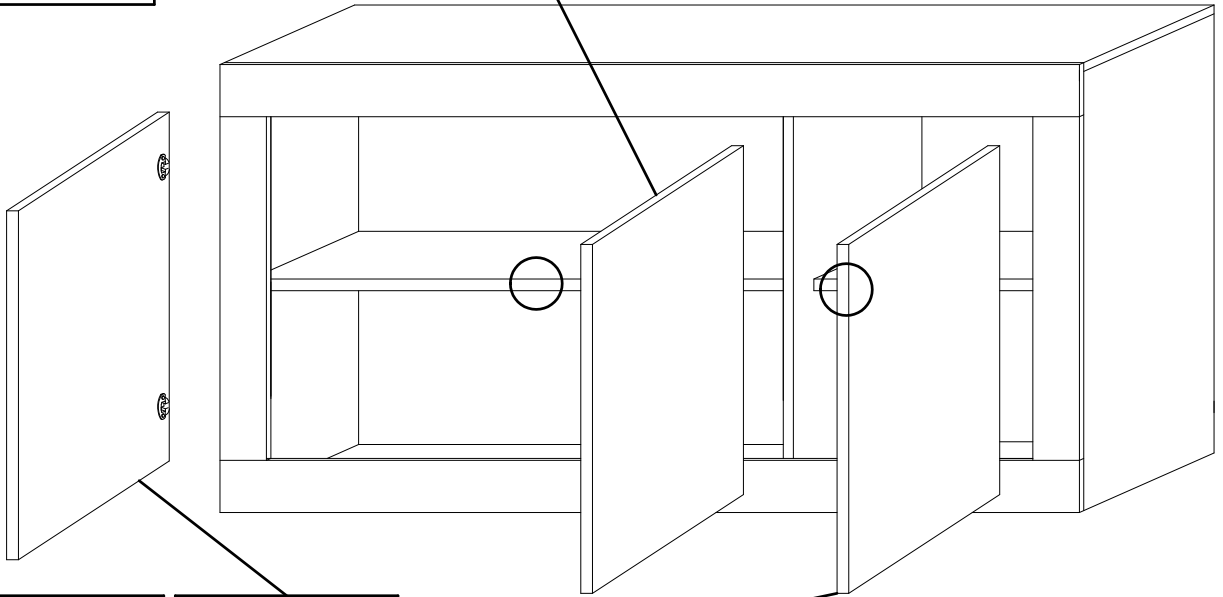
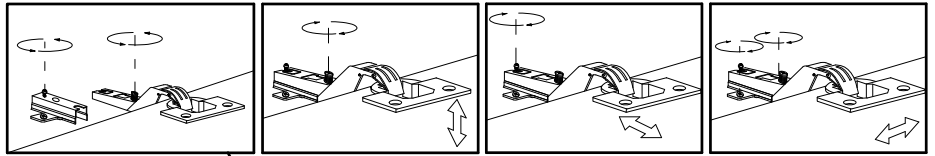
# 12

L2 4x16 mm. x12  
O1 x4  
O2 x2  
L2 4x16 mm. x6  
S11 x3



# 13

P x3



MAX

