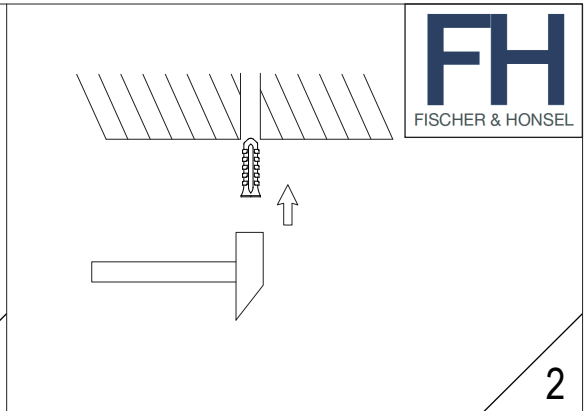
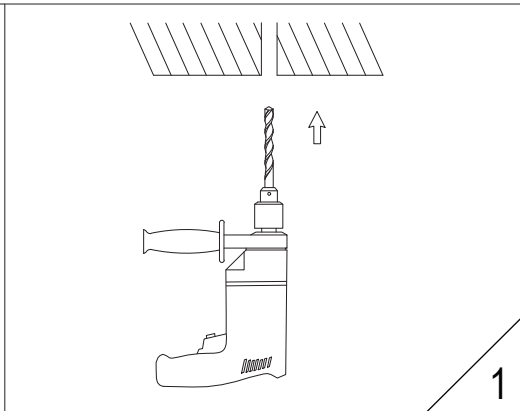
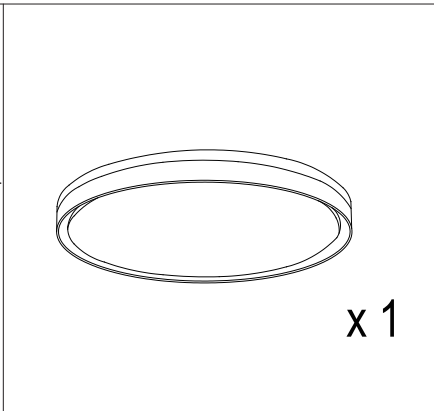
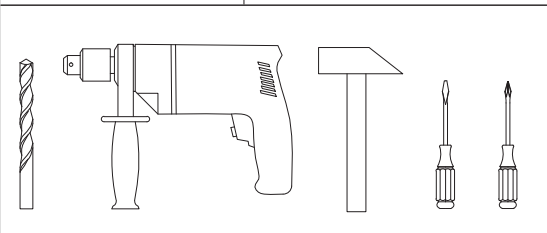
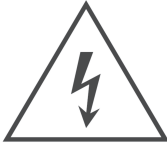


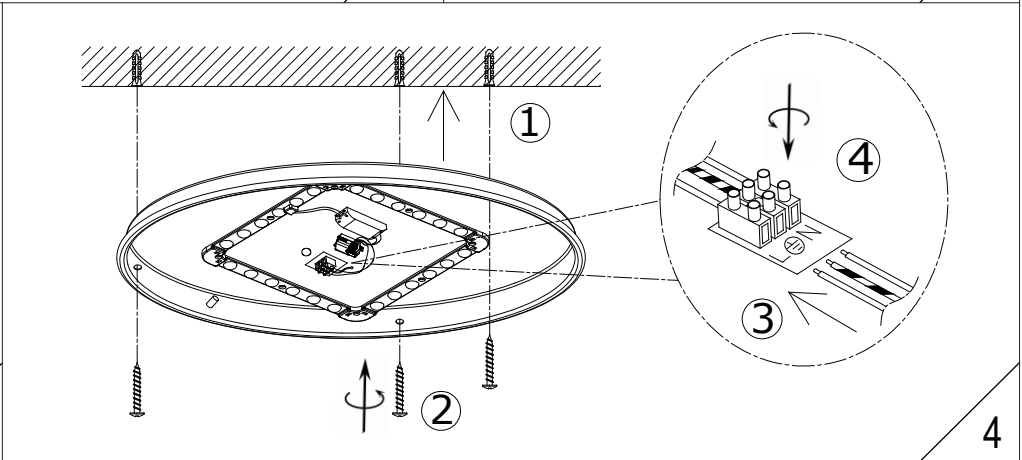
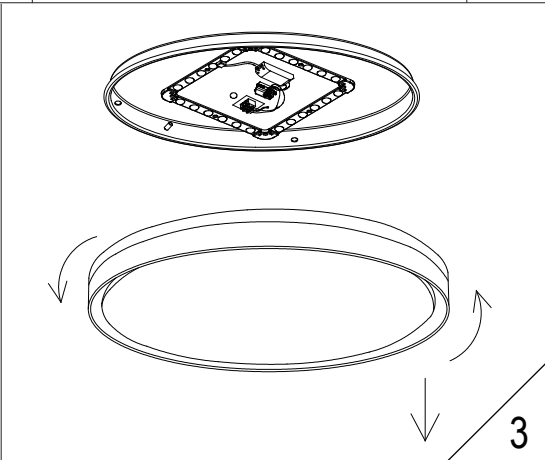
LED

Fischer & Honsel GmbH
Graf-Gottfried-Str. 111
D-59755 Arnsberg
+49 (0) 2932 - 989 - 0
www.fischer-honsel.de
info@fischer-honsel.de




"Vorsicht, Gefahr des elektrischen Schlags.
Die Lichtquelle dieser Leuchte darf nur vom Hersteller
oder einem von ihm beauftragten Servicetechniker
oder einer vergleichbar qualifizierten Person ersetzt
werden."

"Caution risk of electric shock.
The light source contained in this luminaire shall
only be replaced by the manufacturer or his service
agent or a similar qualified person."



Vor der Einstellung der Wählschalter stellen Sie sicher,
die Stromversorgung abzuschalten!
Be sure to cut off the power supply before adjusting
the setting of the dial switch!

