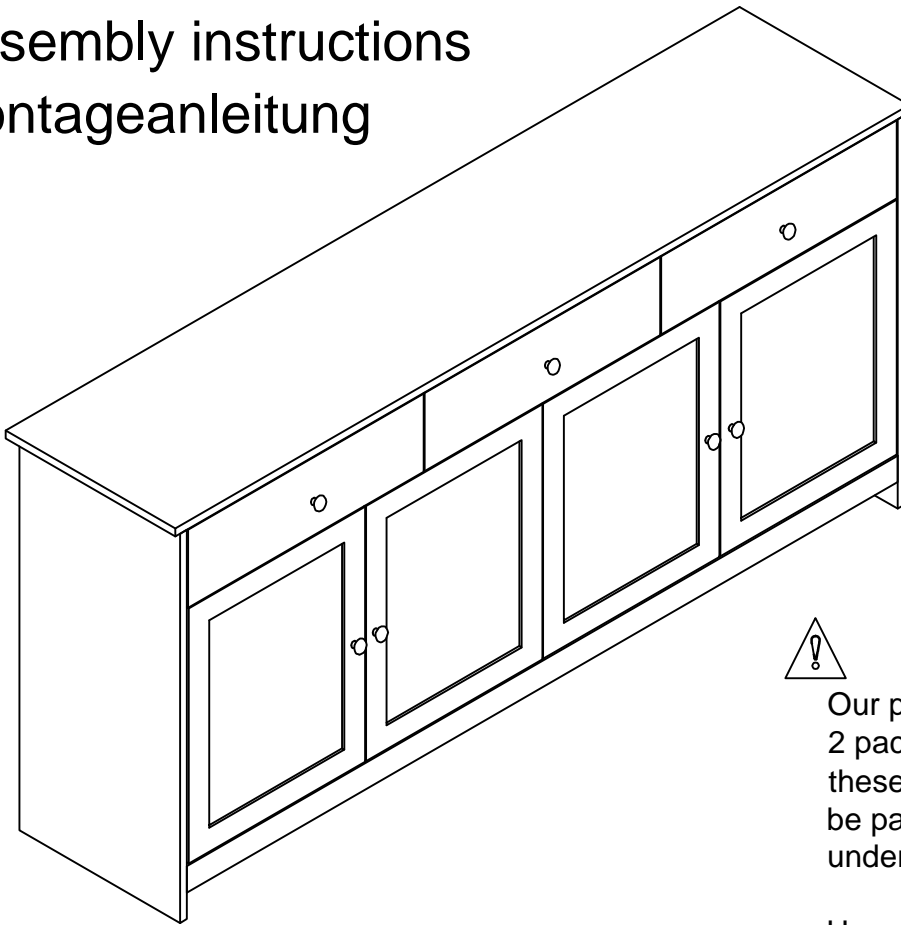


Assembly instructions

Montageanleitung



Our product will be delivered to you in 2 packages. The delivery times of these 2 packages may differ, please be patient and thank you for your understanding.

Unser Produkt wird Ihnen in 2 Paketen geliefert. Die Lieferzeiten dieser 2 Pakete können abweichen, bitte haben Sie etwas Geduld und vielen Dank für Ihr Verständnis.



Werkzeug Phillips-schraubendreher
tool phillips head screwdriver



Montagedauer 1 Stunde 30 Minuten
assembling time 1 hour 30 minutes

- Wichtig - Bitte lesen Sie diese Anleitung vollständig durch, bevor Sie mit der Montage beginnen.

Aufmerksamkeit

- Wenn Sie Fragen zu diesem Produkt haben, wenden Sie sich bitte rechtzeitig an Ihren Lieferanten.
- Vergewissern Sie sich, dass alle auf der nächsten Seite aufgeführten Komponenten und Werkzeuge vorhanden sind.
- Entfernen Sie alle Beschläge aus den Plastikbeuteln und trennen Sie sie in ihre Gruppen.
- Kinder und Tiere vom Arbeitsbereich fernhalten, Kleinteile können beim Verschlucken ersticken.
- Teile der Montage werden mit 2 Personen einfacher.
- Stellen Sie sicher, dass Sie genügend Platz haben, um die Teile anzuordnen, bevor Sie beginnen.
- Stellen Sie sich nicht auf das Produkt und belasten Sie es nicht, da dies zu Schäden führen kann.
- Montieren Sie den Artikel so nah wie möglich an seiner endgültigen Position (im selben Raum).
- Montieren Sie das Gerät auf einer weichen, ebenen Oberfläche, um eine Beschädigung des Geräts oder Ihres Bodens zu vermeiden (verwenden Sie den geöffneten Karton des Geräts).

•Pflege und Wartung

- Nur mit einem feuchten Tuch und mildem Reinigungsmittel reinigen, keine Bleich- oder Scheuermittel verwenden.
- Prüfen Sie von Zeit zu Zeit, ob die Schrauben am Produkt locker sind.

Notiz

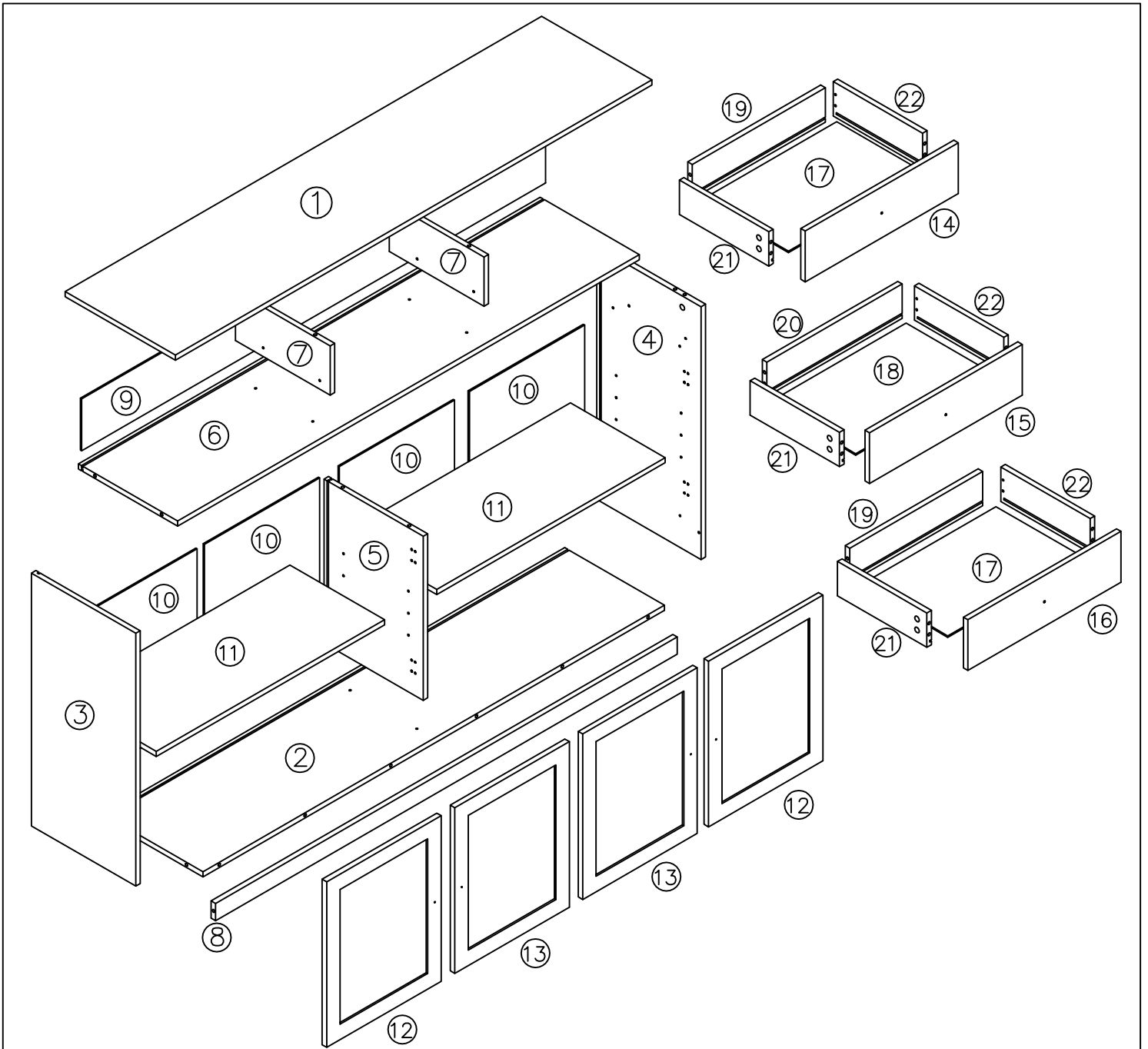
- Bei Bedarf kann die nächste Seite ausgeschnitten und während der gesamten Montage als Referenz verwendet werden.
- Bewahren Sie diese Seite mit diesen Anweisungen zum späteren Nachschlagen auf.
- Important - Please read these instructions completely before beginning assembly.

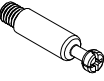







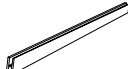





Attention

- If you have any questions about this product, please contact your supplier in time.
- Make sure you have all the components and tools listed on the next page.
- Remove all fittings from the plastic bags and separate them into their groups.
- Keep children and animals away from the work area, small parts can suffocate if swallowed.
- Parts of the assembly are easier with 2 people.
- Make sure you have enough space to arrange the pieces before you begin.
- Do not stand on or put weight on the product as this may cause damage.
- Assemble the item as close as possible to its final position (in the same space).
- Mount the device on a soft, flat surface to avoid damaging the device or your floor (use the opened box of the device).
- Care and Maintenance
- Clean only with a damp cloth and mild detergent, do not use bleach or abrasives.
- Check from time to time whether the screws on the product are loose.

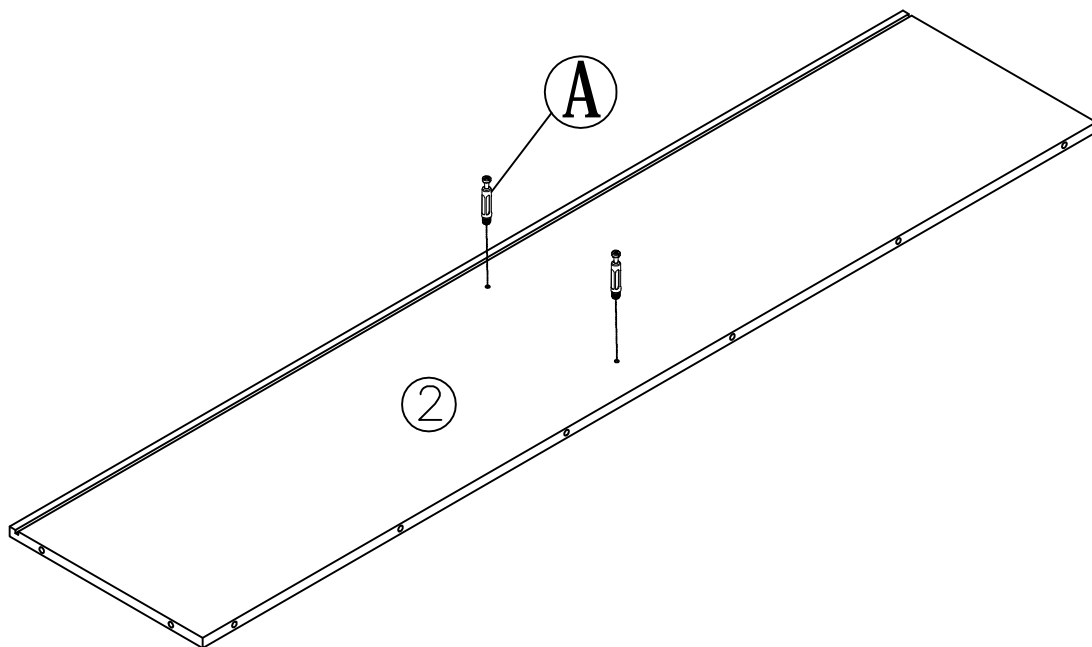
Note

- If necessary, the next page can be cut out and used as a reference throughout the assembly.
- Keep this page with these instructions for future reference.



<p>A</p>  <p>56PCS</p>	<p>B</p>  <p>56PCS</p>	<p>C</p>  <p>4PCS</p>	<p>D</p>  <p>4PCS</p>	<p>E</p>  <p>4PCS</p>	<p>F</p>  <p>24PCS</p>	<p>G</p>  <p>7PCS</p>	<p>H</p>  <p>8PCS</p>	<p>I</p>  <p>2PCS</p>	<p>J</p>  <p>26PCS</p>
<p>CL</p>  <p>3PCS</p>	<p>CR</p>  <p>3PCS</p>	<p>DL</p>  <p>3PCS</p>	<p>DR</p>  <p>3PCS</p>						

STEP 1

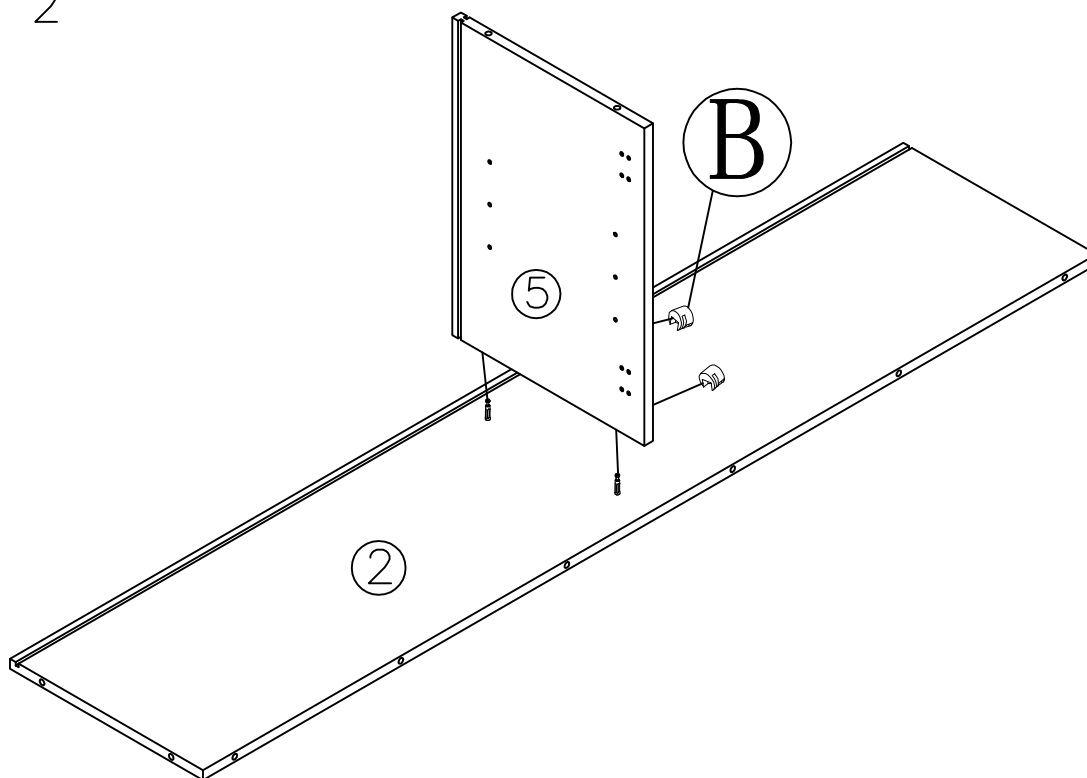


A




2PCS

STEP 2

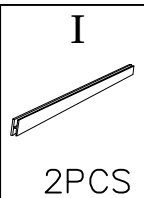
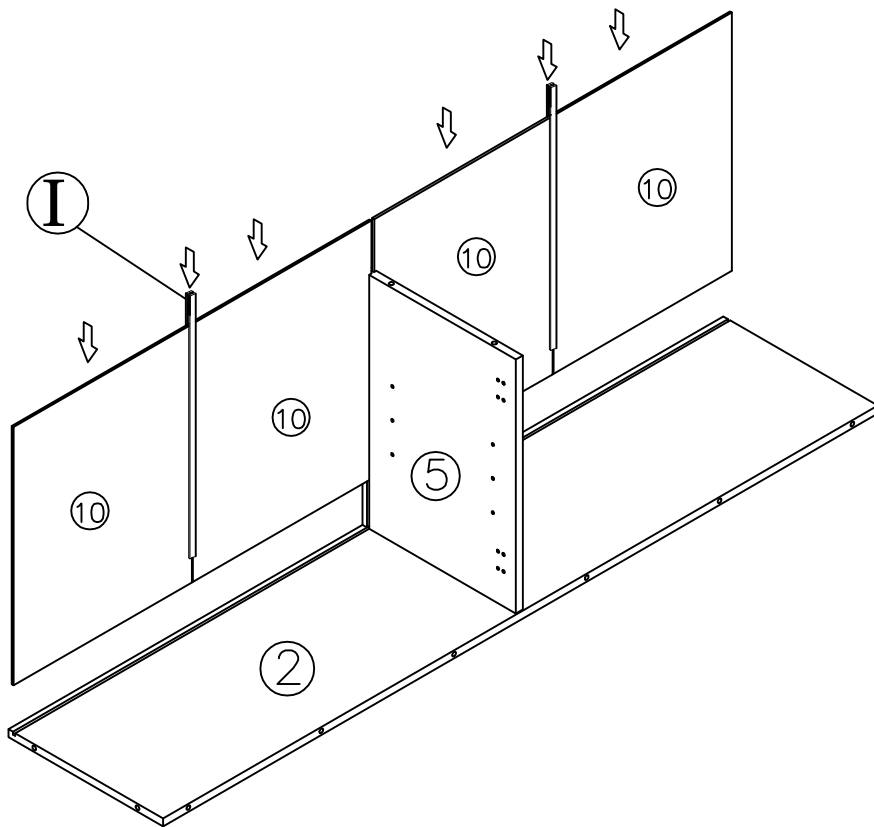


B

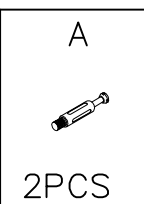
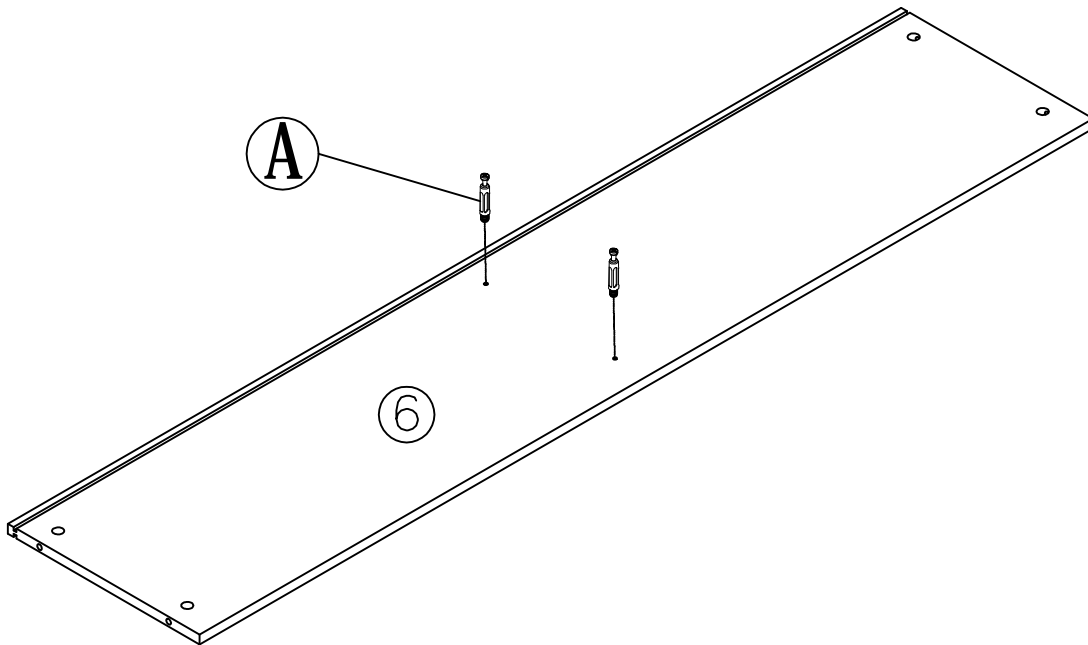


2PCS

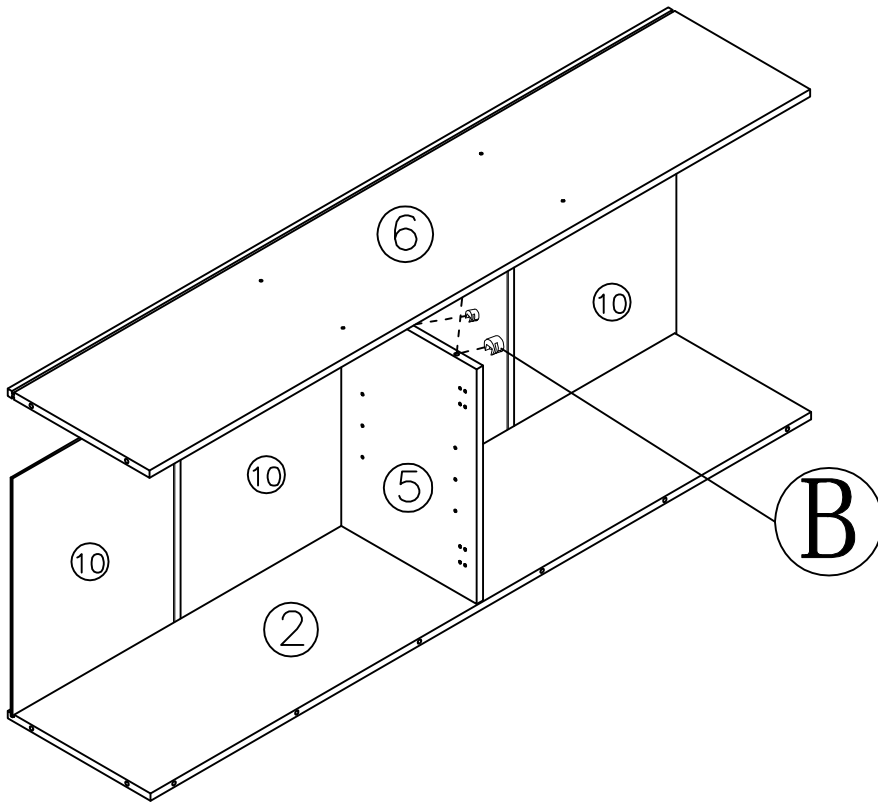
STEP 3




STEP 4



STEP 5

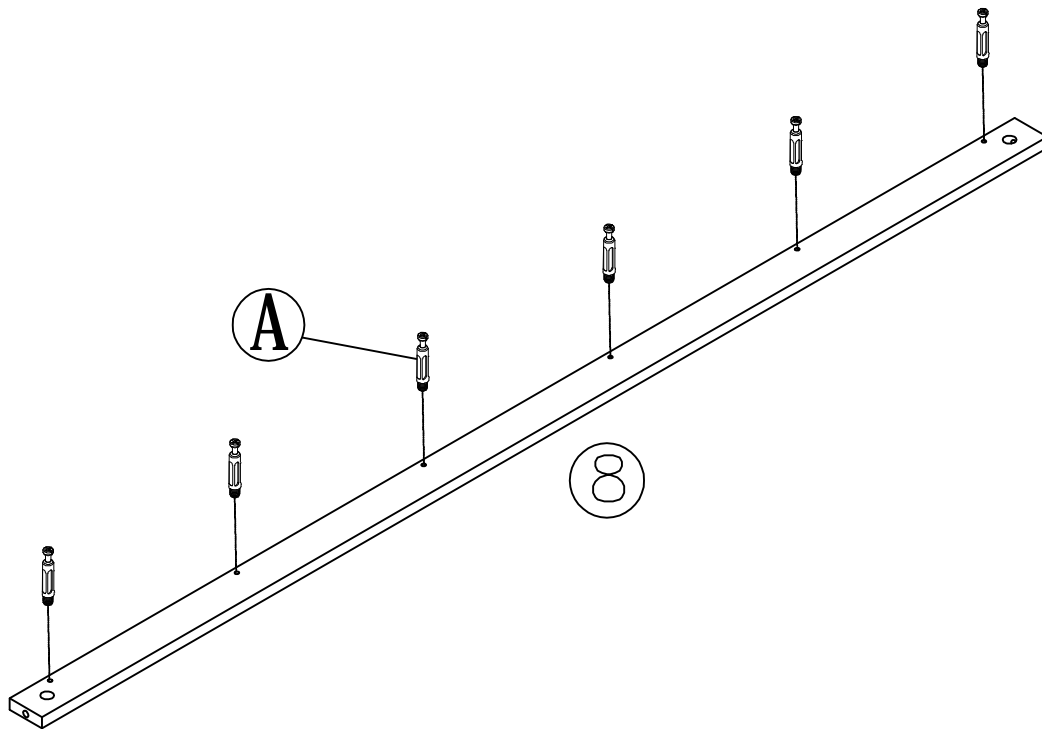


B



2PCS

STEP 6

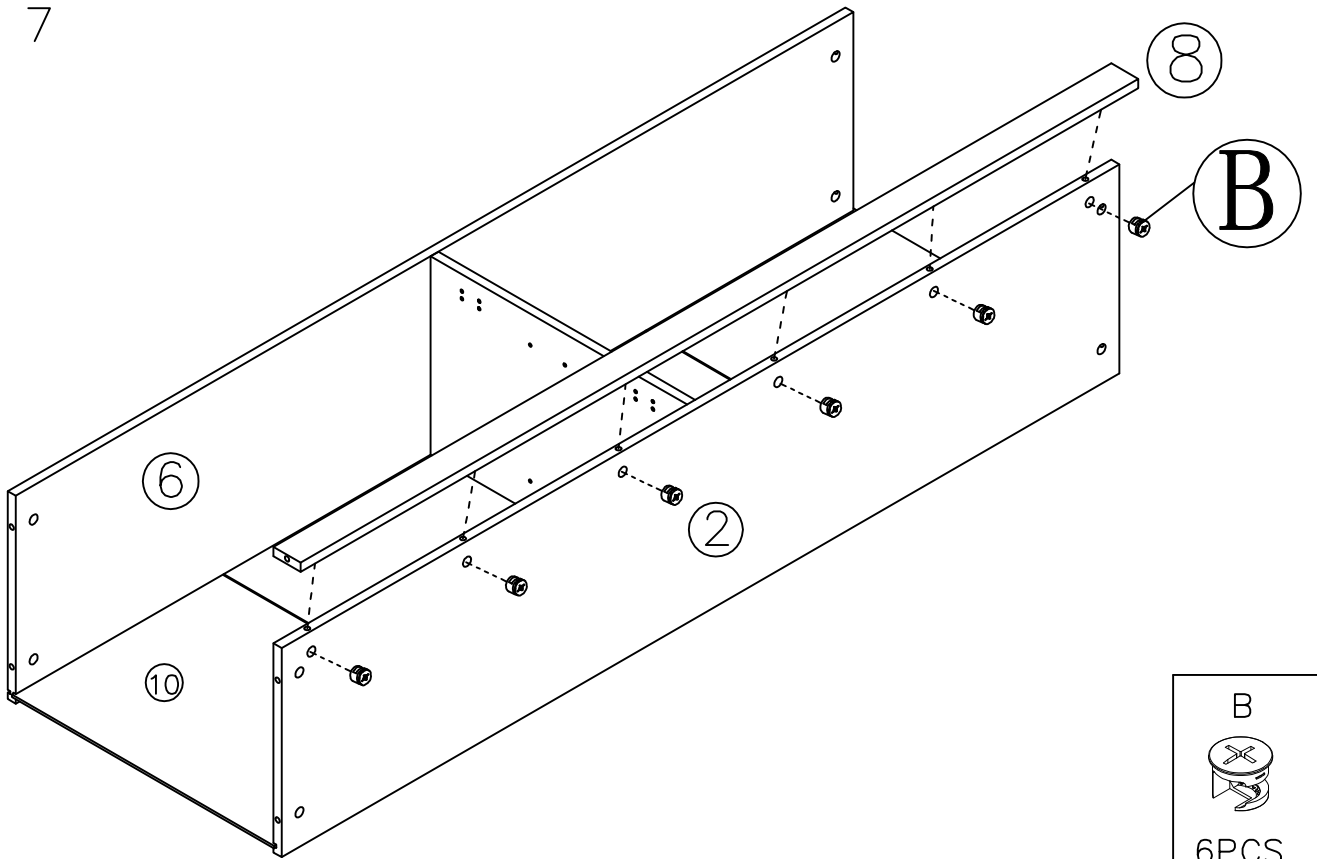


A

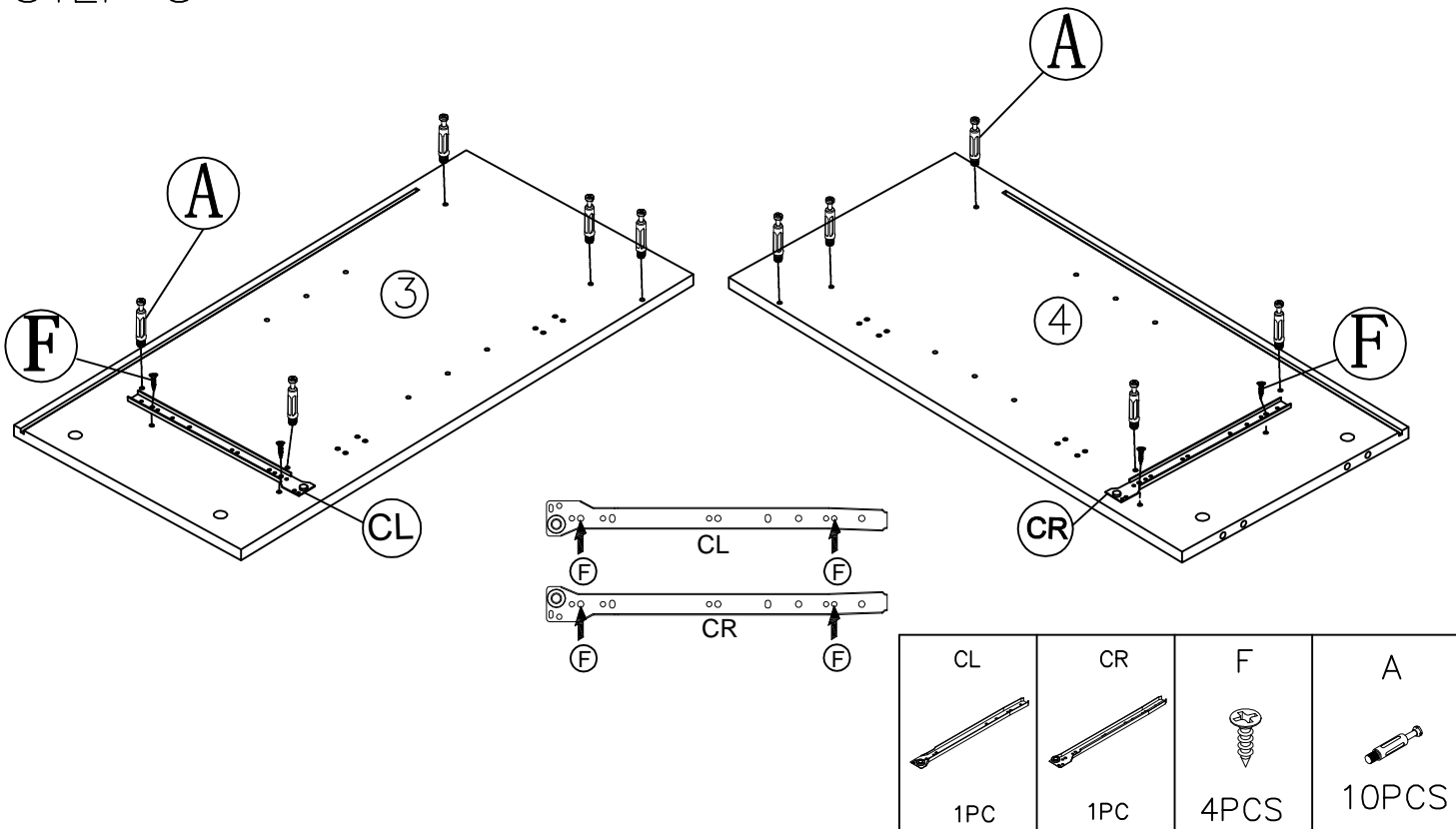


6PCS

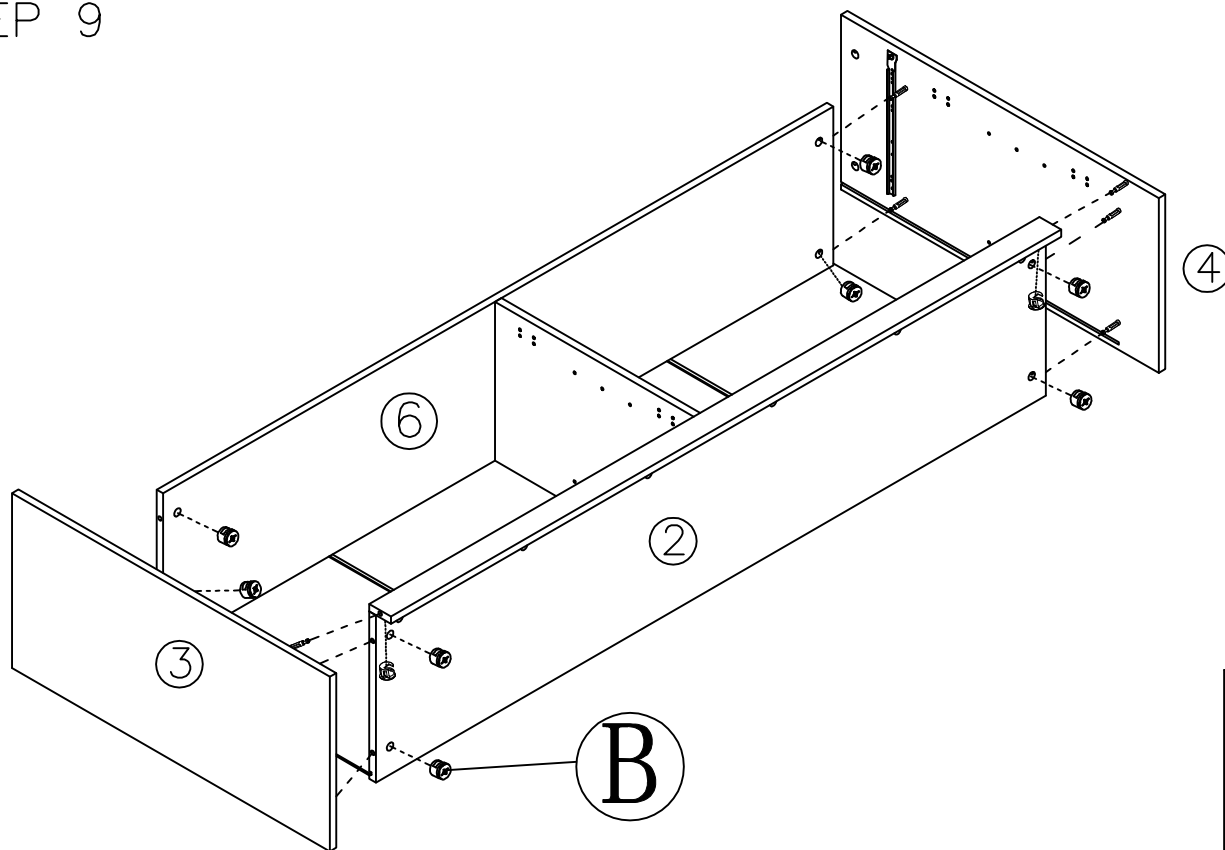
STEP 7




STEP 8



STEP 9

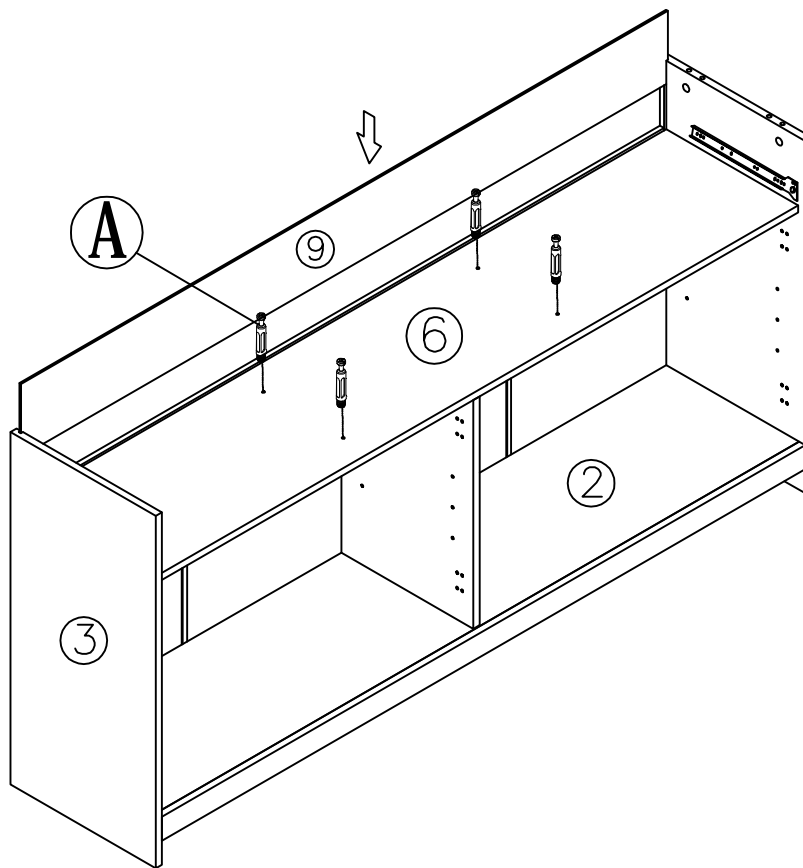


B



10PCS

STEP 10

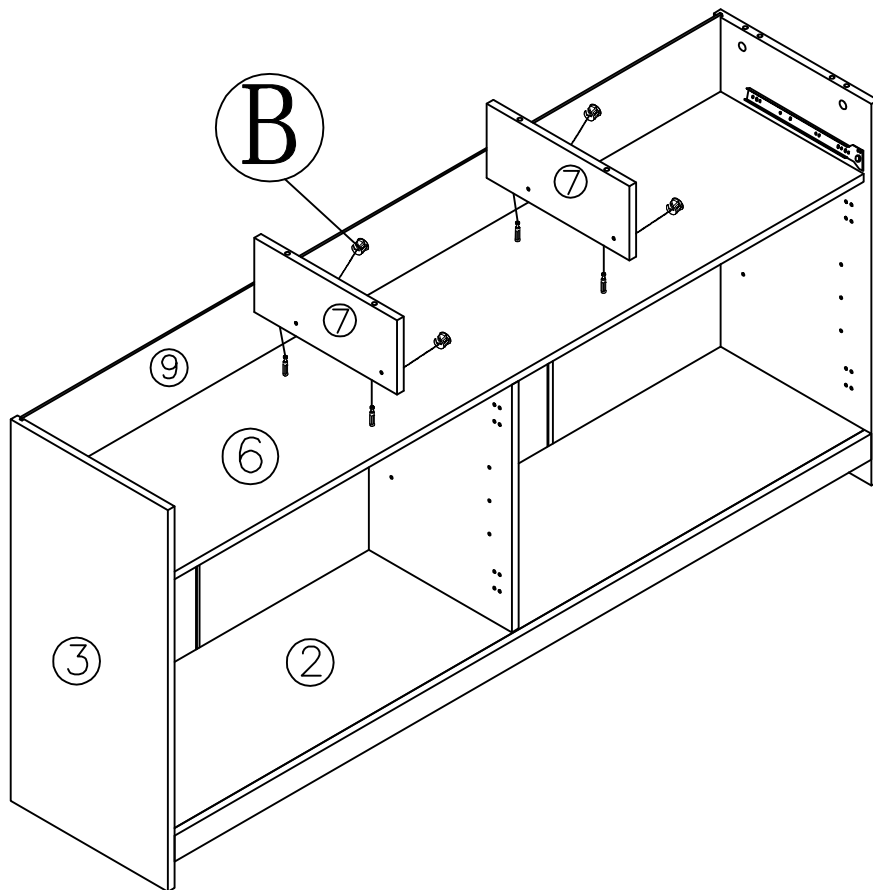


A



4PCS

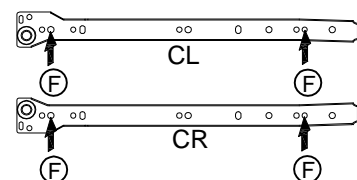
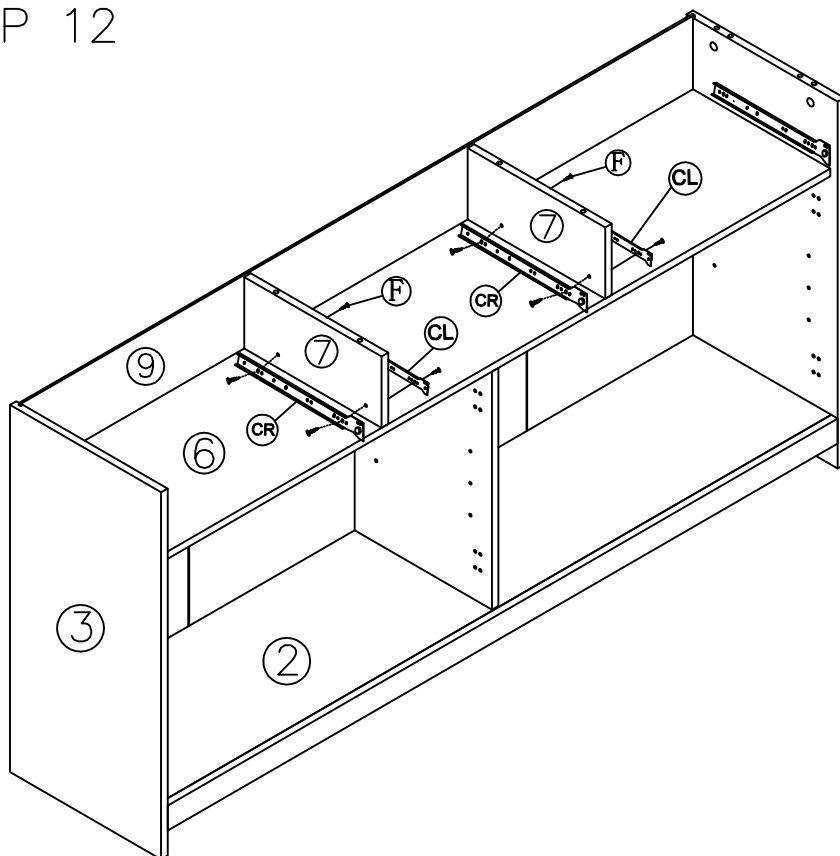
STEP 11



B

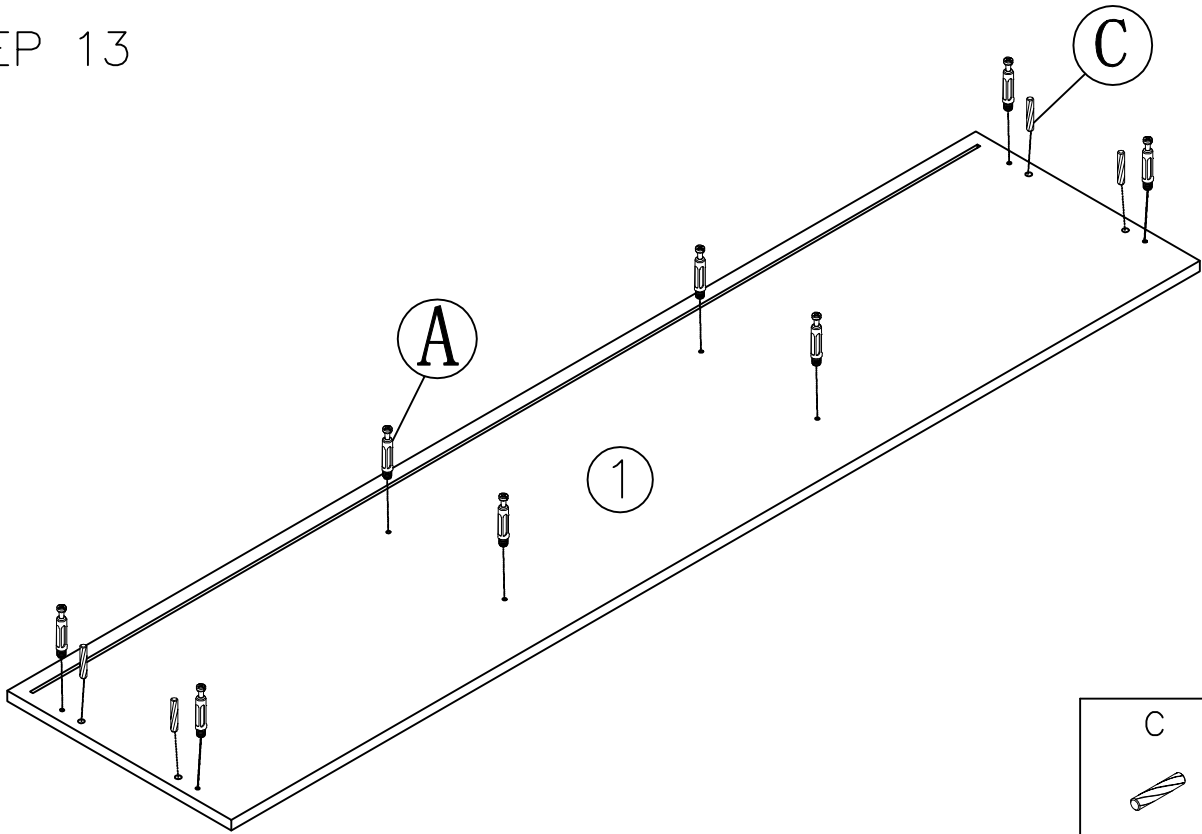
4PCS



STEP 12



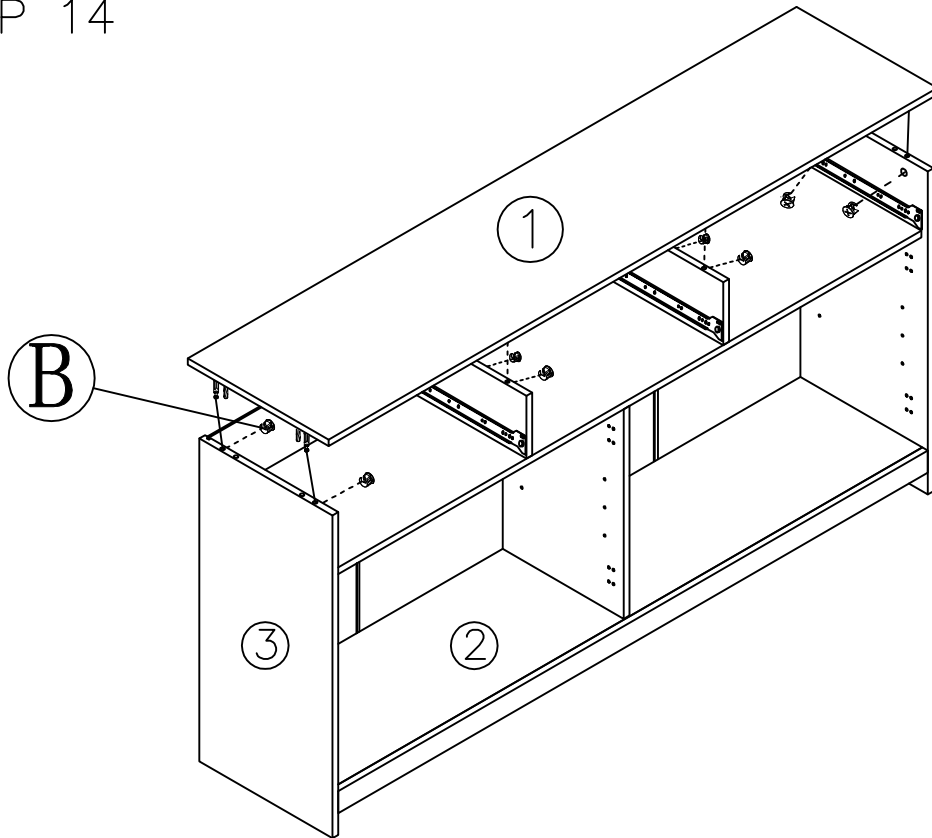
CL	CR	F
2PCS	2PCS	8PCS


STEP 13



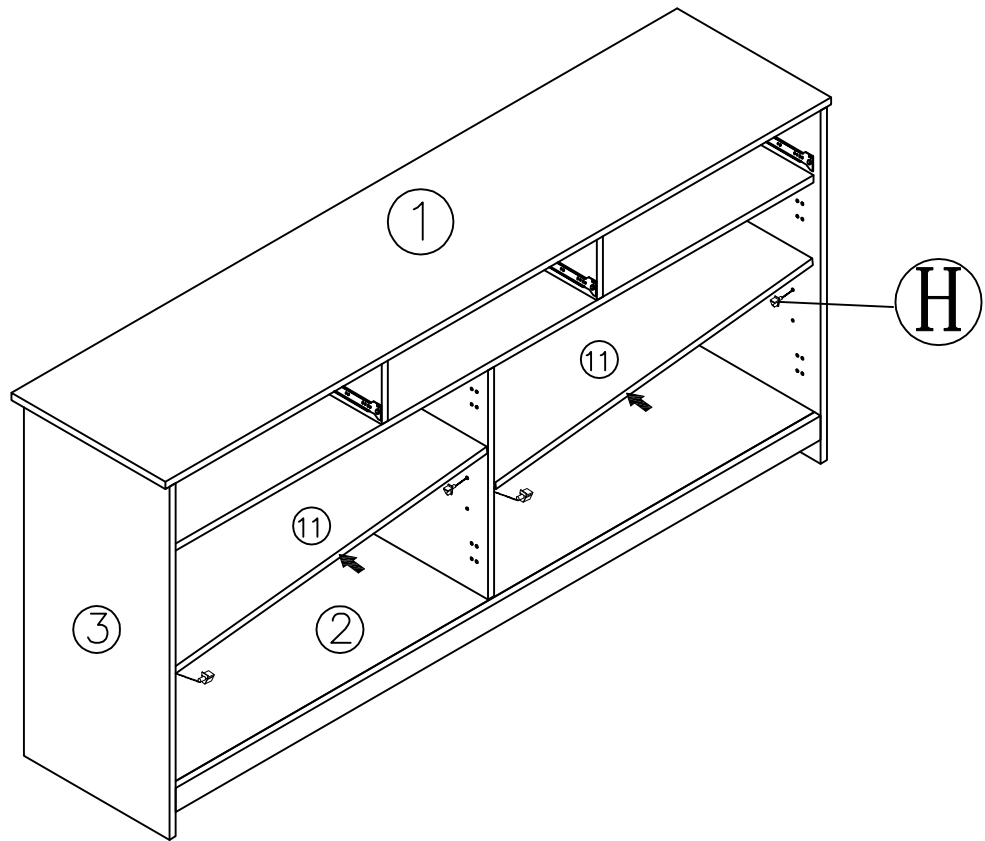
C	A
	
4PCS	8PCS

STEP 14



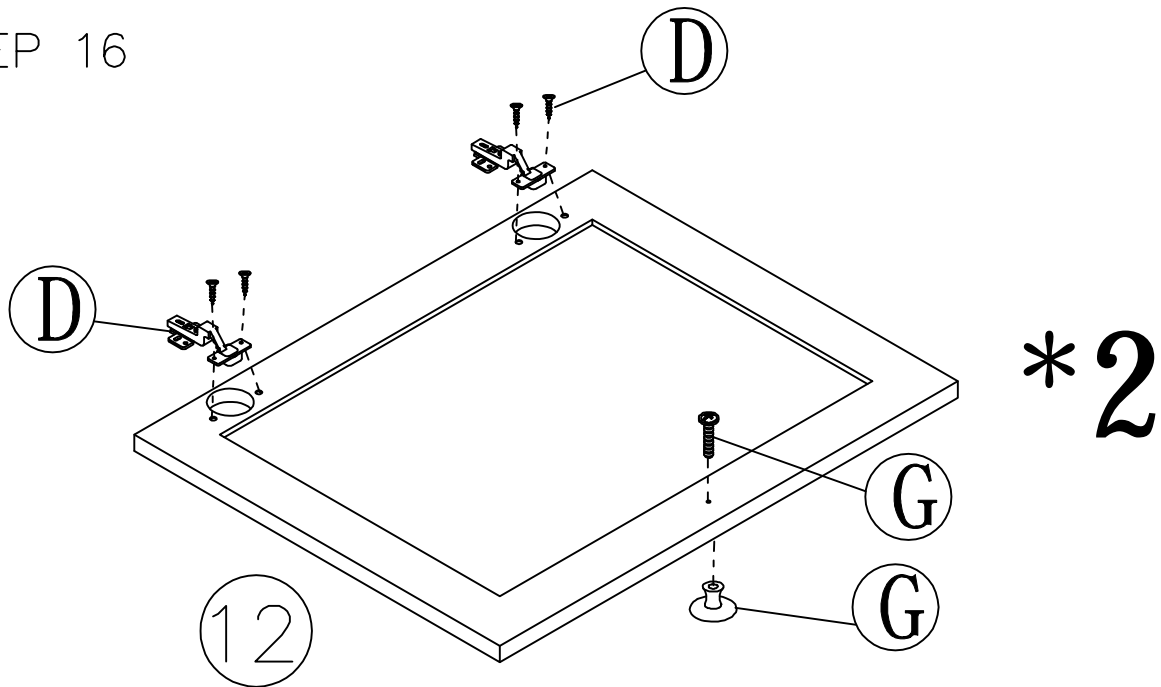
B

8PCS

STEP 15



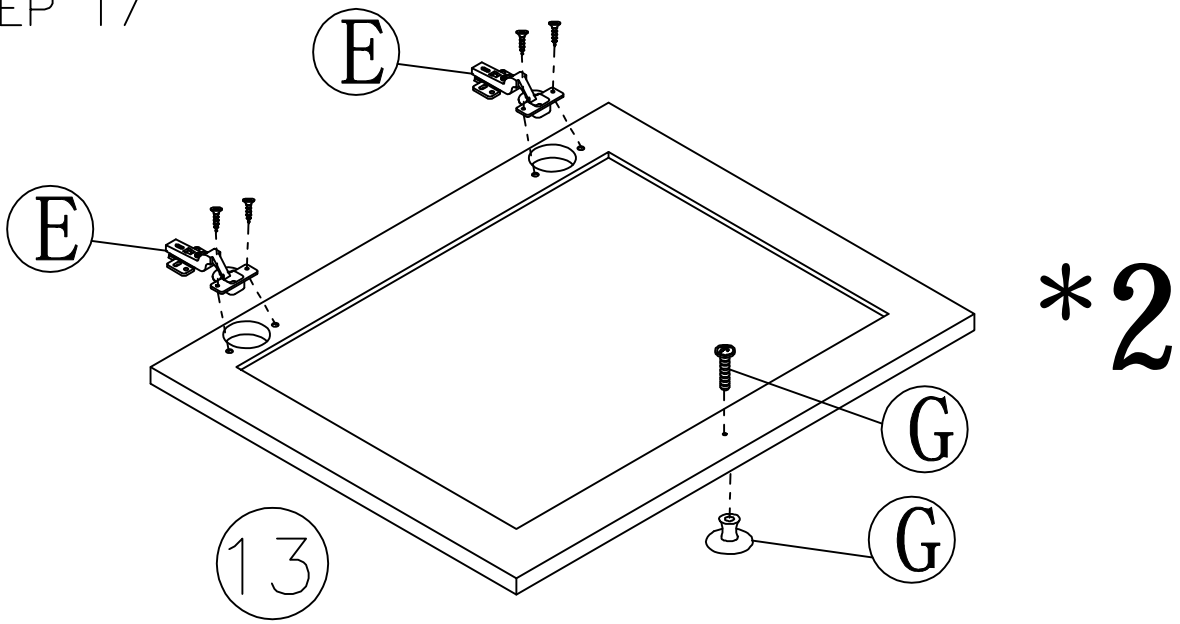
H
8PCS

STEP 16



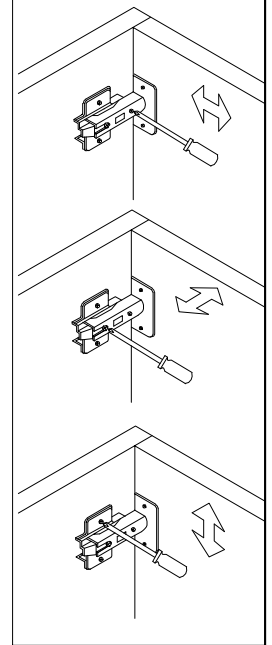
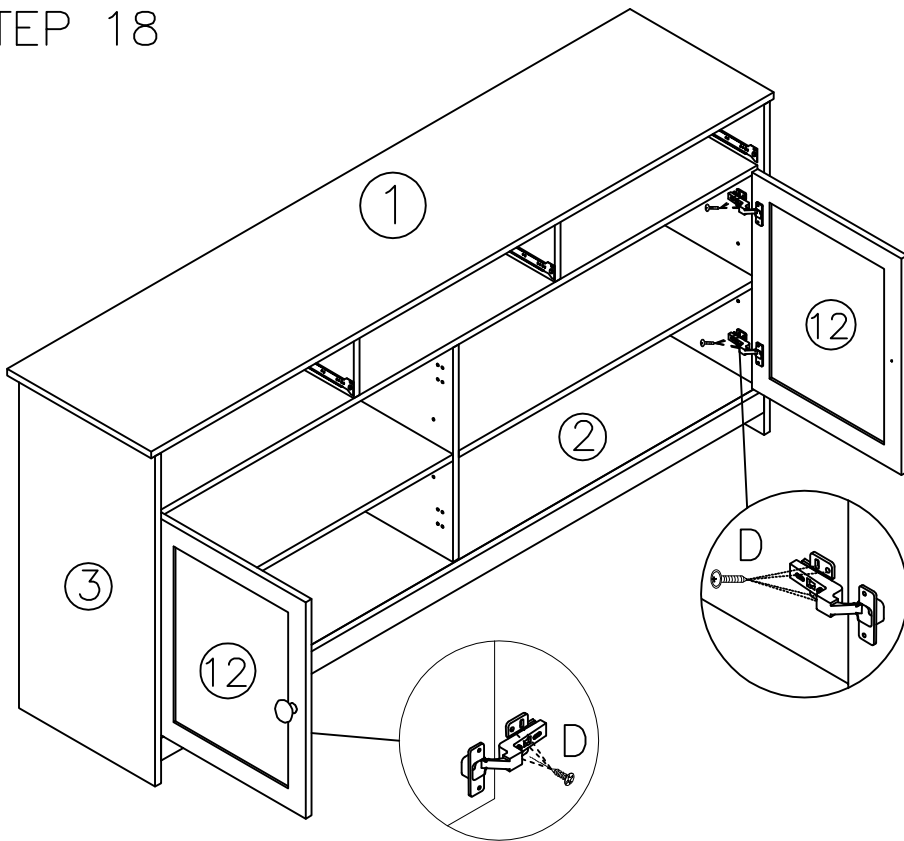
D	D	G	G
4PCS	8PCS	2PCS	2PCS

STEP 17



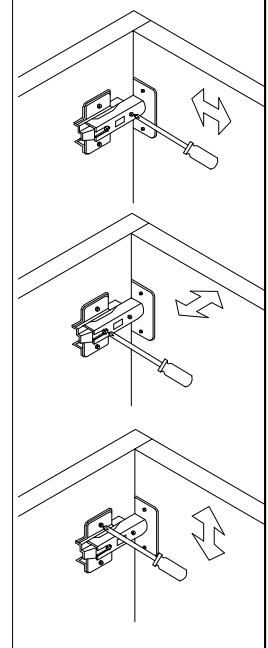
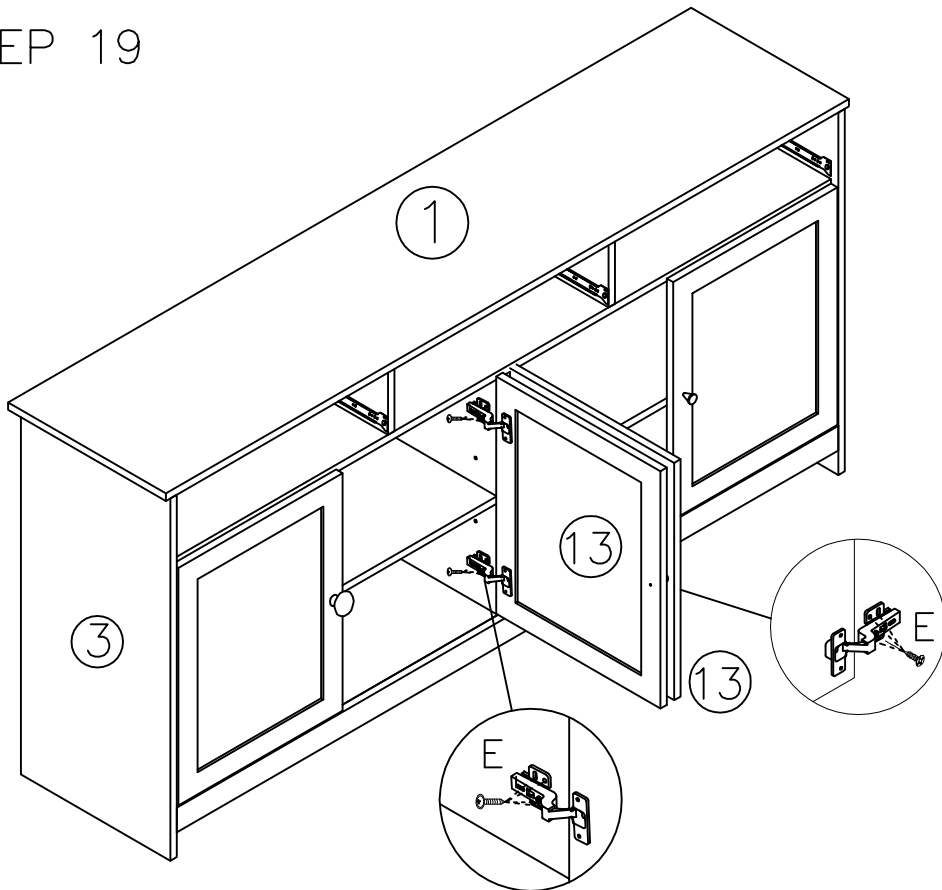
E	E	G	G
4PCS	8PCS	2PCS	2PCS

STEP 18



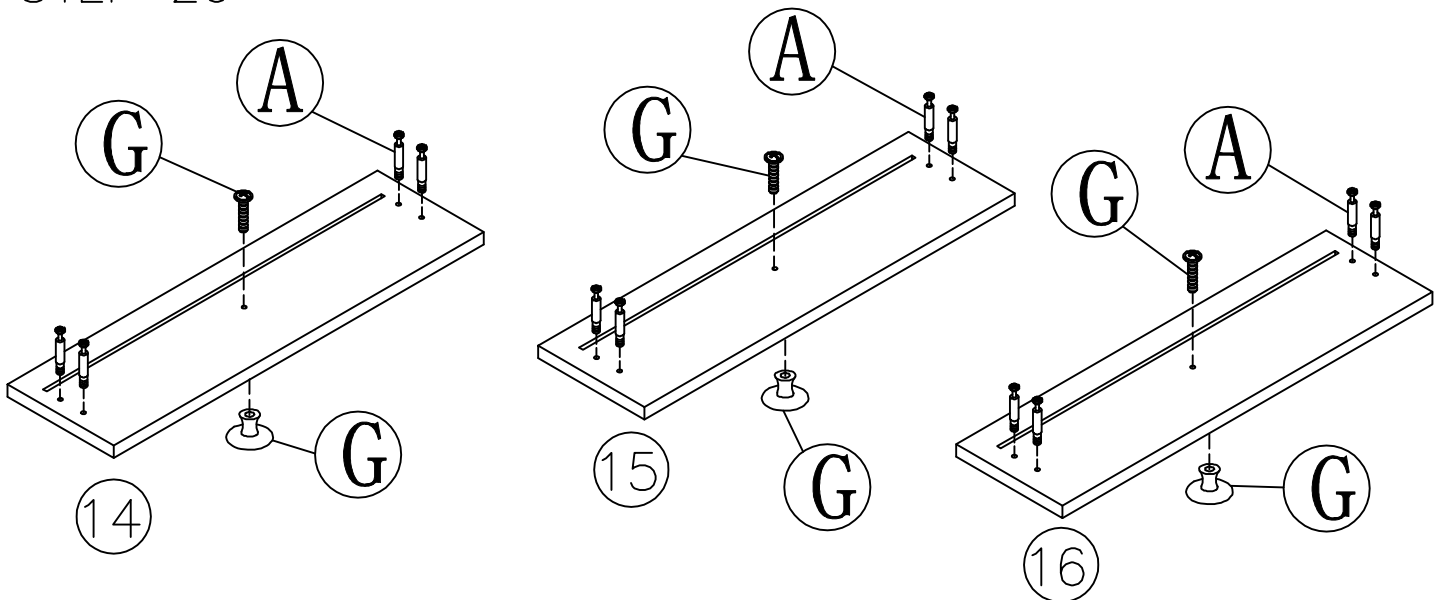
D
16PCS

STEP 19



E
16PCS

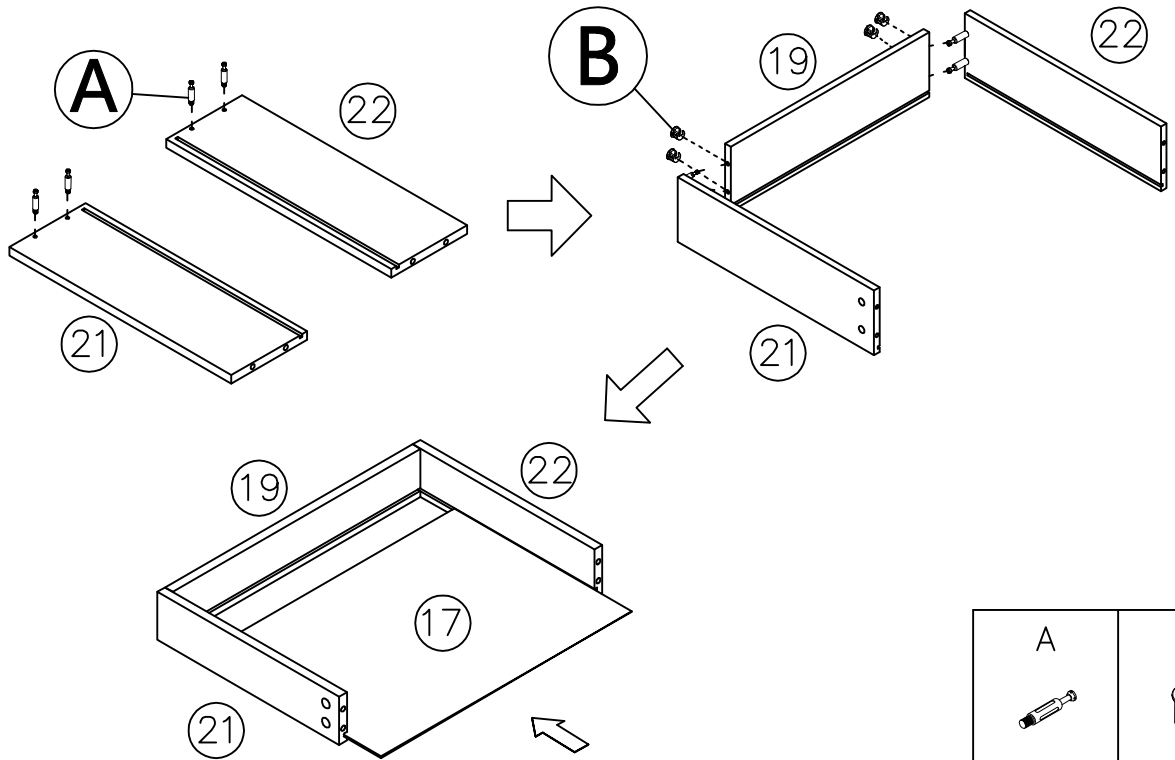
STEP 20





A	G	G
12PCS	3PCS	3PCS

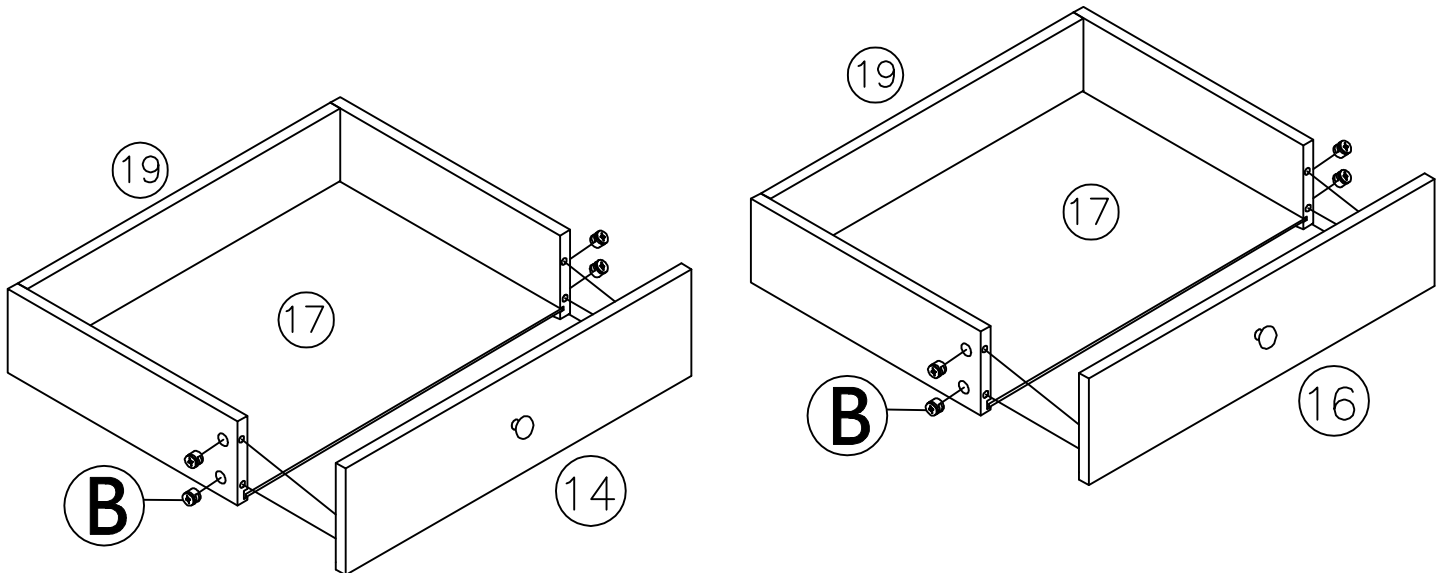
STEP 21


*2



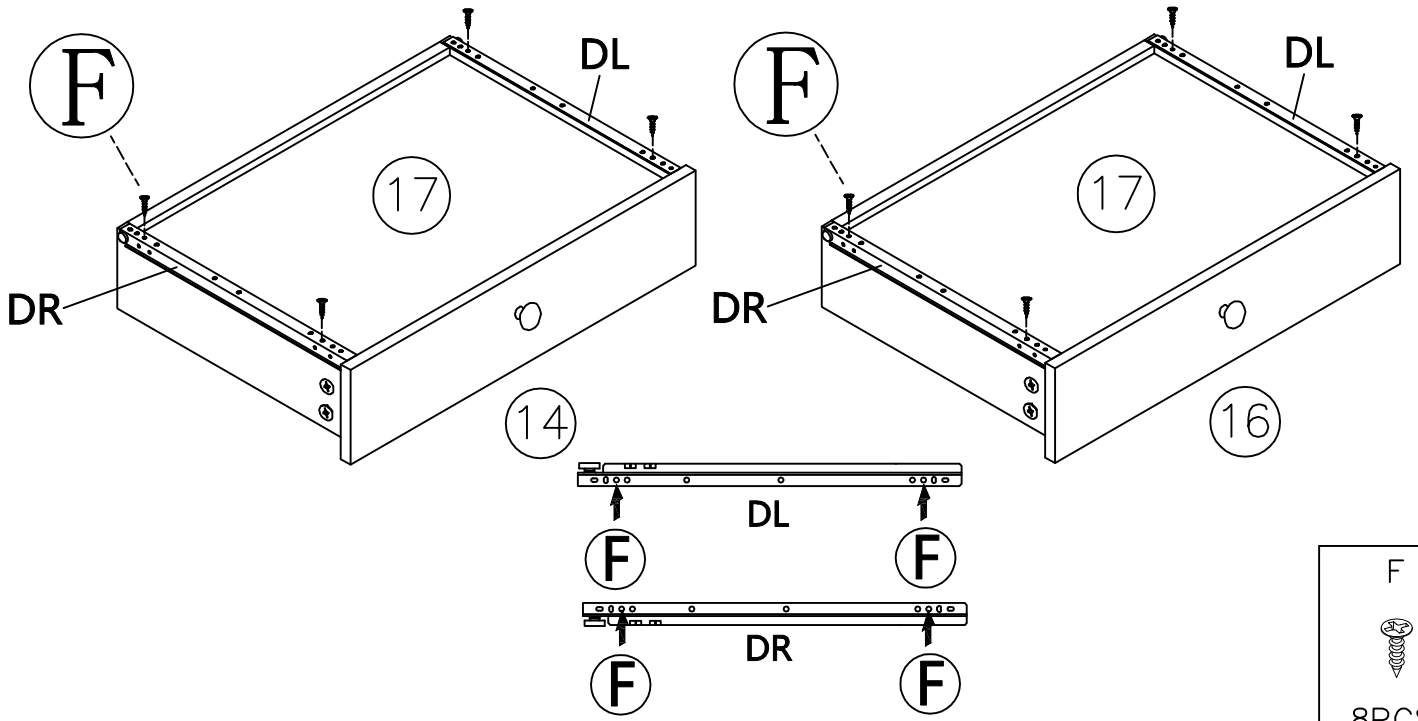
A	B
	
8PCS	8PCS

STEP 22

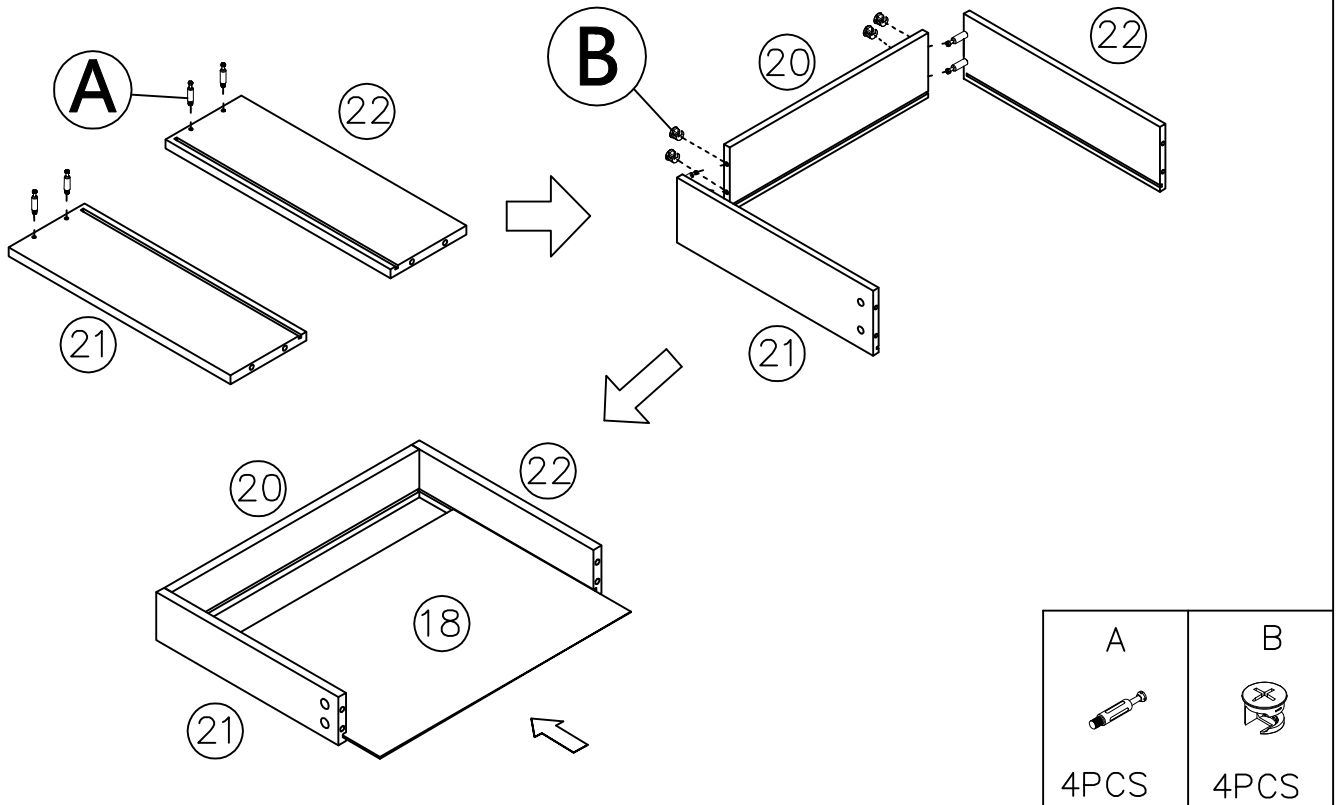


B

8PCS

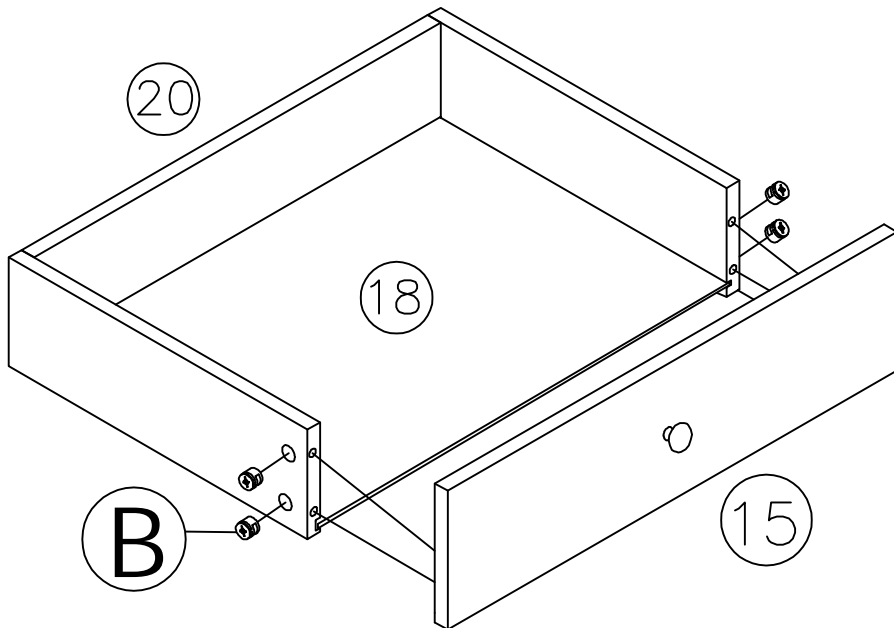
STEP 23



STEP 24



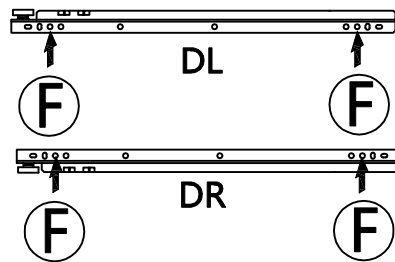
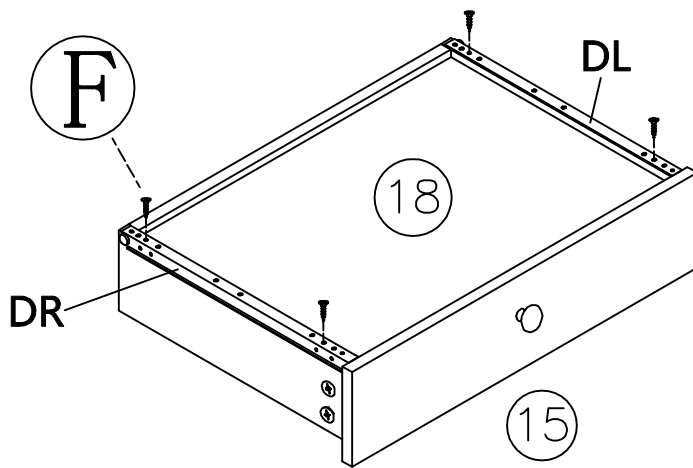
STEP 25



B

4PCS

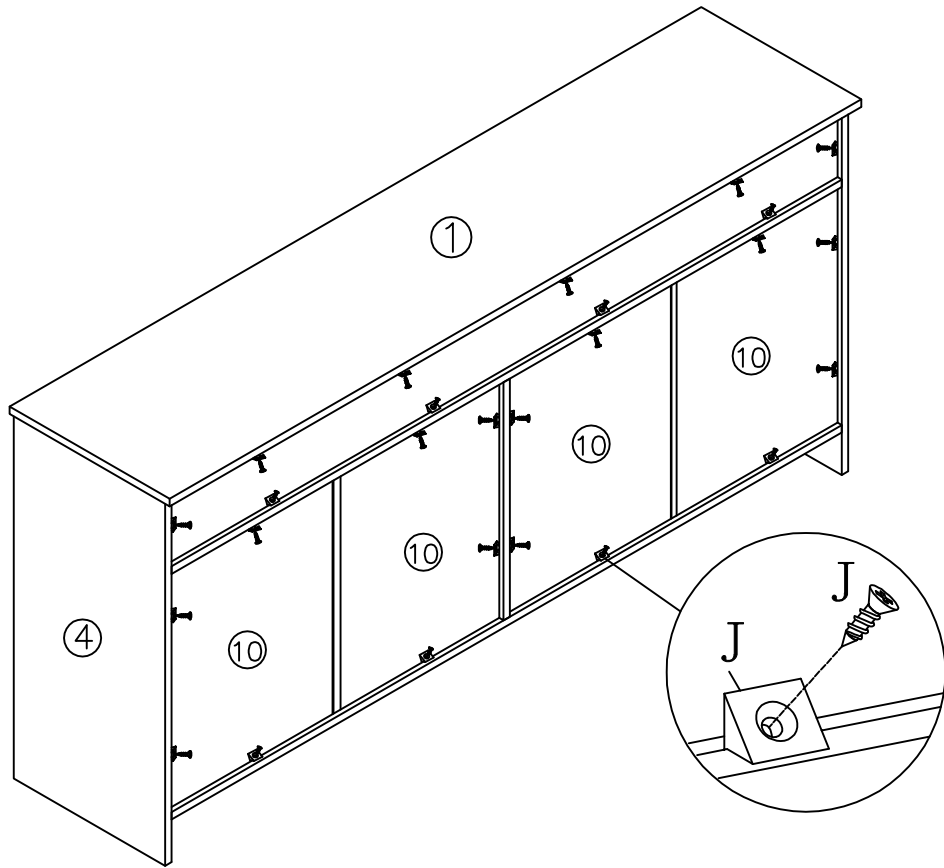
STEP 26



F

4PCS

STEP 27



STEP 28

