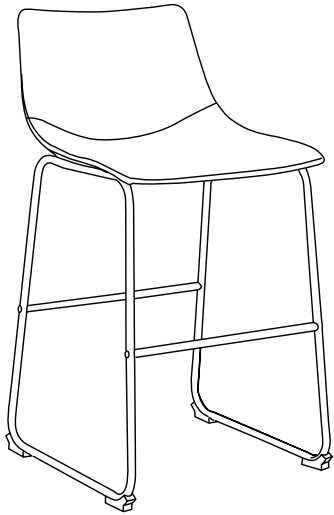


SVITA



Händlerkontakt:

Clic-Trade GmbH
 E-Mail: service@clictrade.de
 Telefon: +49-2203-947 9300
 (Mo.-Fr. 09-18 Uhr)

Aufbau Tipp:

Drehen Sie zunächst alle Schrauben locker ein und ziehen Sie sie nach dem fertigen Aufbau fest.

All screws should be loose-fitted first, and then tight-fitted.

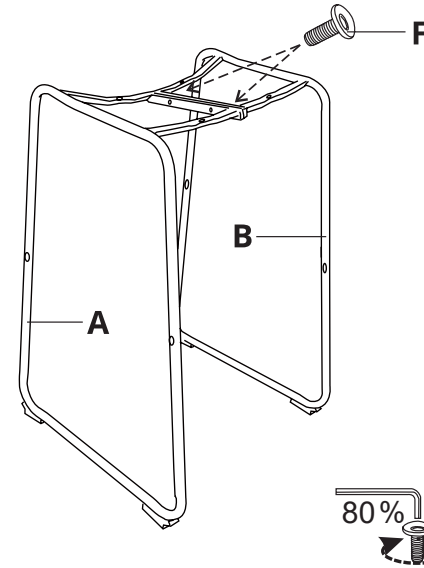
Montageanleitung für SVITA Barhocker JOHN

(Modell: 91214 - 91216)

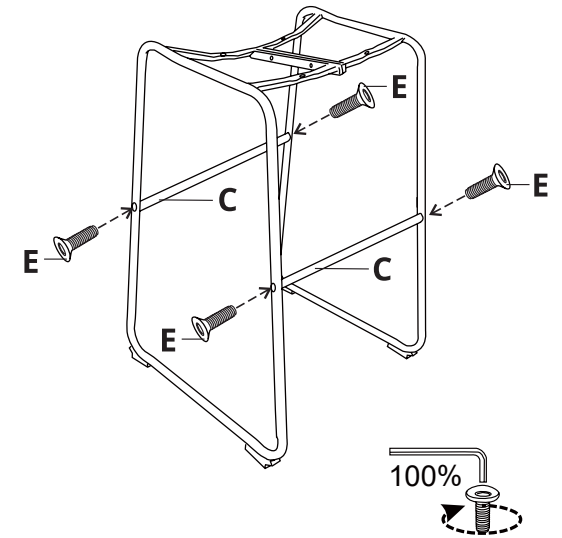
Überprüfen Sie alle Bauteile anhand der Teileliste. Wenn Teile fehlen sollten, kontaktieren Sie Ihren Händler und beginnen mit dem Aufbau zunächst nicht.

Nr.	Form	Anzahl
A		1
B		1
C		2
D		1
E	M6*30	4
F	M8*14	2
G	M6*25	4
H		4
I		4
J		1

1

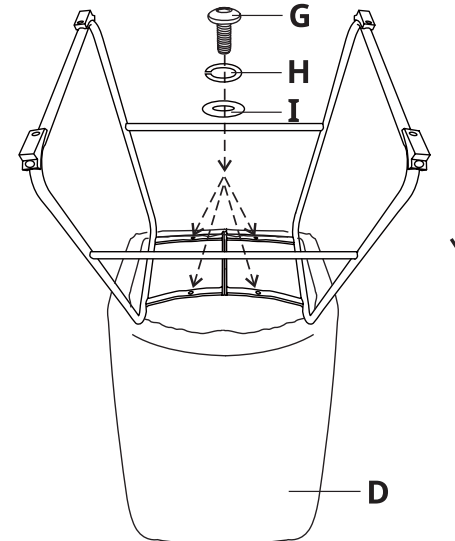


2



Ziehen Sie alle Schrauben E und F fest

3



4

