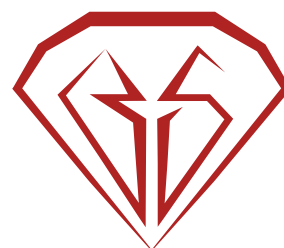


MONTAGEANLEITUNG & SICHERHEITSHINWEISE

TR:SENS



BLISKA

WICHTIG! LESEN SIE DIESE ANLEITUNG VOR DEM AUFBAU SORGFÄLTIG DURCH UND BEWAHREN SIE SIE ZUM SPÄTEREN NACHSCHLAGEN AUF.

GAMING STUHL MODELL: BS-5962

STEL 4 Style GmbH
Paewesiner Weg 19
13581 Berlin
Germany

Phone +49 (0)30 - 35 13 40 45
Fax: +49 (0)30 - 35 13 40 44
E-Mail: support@stel4style.de
Website: www.mikromakro.eu

Bestimmungsgemäßer Gebrauch

- Dieser Gaming Stuhl ist ausgelegt für ein Benutzergewicht bis 110 kg und darf nur bestimmungsgemäß unter Beachtung der allgemeinen Sorgfaltspflicht benutzt werden.
- Stuhl ist ausschließlich zur Verwendung in Innenräumen bestimmt.
- Der Gaming Stuhl ist kein Kinderspielzeug.
- Verwenden Sie den Gaming Stuhl nur wie in dieser Anleitung beschrieben. Jede andere Verwendung gilt als nicht bestimmungsgemäß und kann zu Sachschäden oder zu Personenschäden führen.
- Der Hersteller oder Händler übernimmt keine Haftung für Schäden, die durch nicht bestimmungsgemäßen oder falschen Gebrauch entstanden sind.

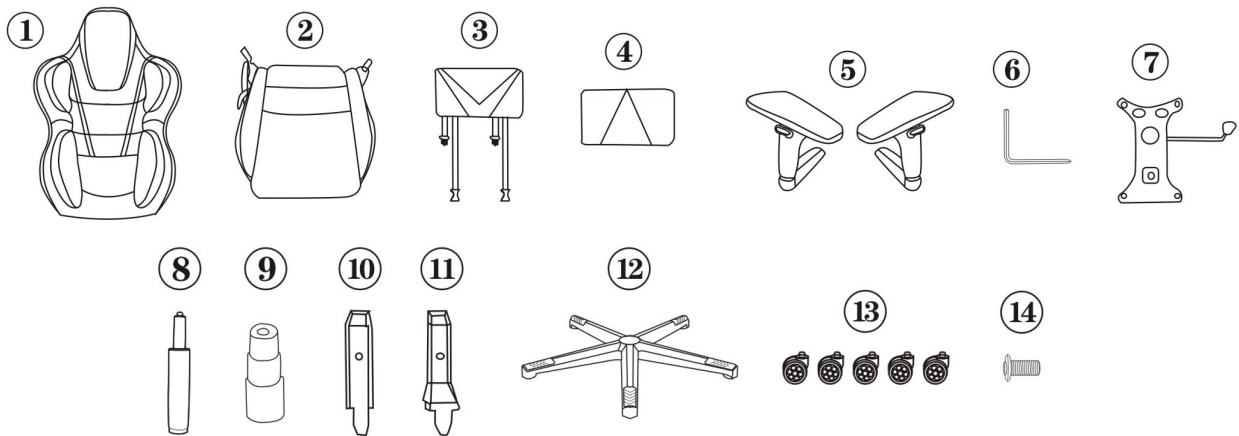
Verletzungsgefahr

- Bei unsachgemäßem Gebrauch (z .B. als Aufstiegshilfe, Sitzen auf den Armlehnen, extremen einseitigen Belastungen) besteht Unfallgefahr.
- Bauen Sie den Gaming Stuhl sorgfältig zusammen und halten Sie sich an diese Montageanleitung.
- Die Gasdruckfeder darf nur durch eingewiesenes Fachpersonal ausgetauscht oder repariert werden.
- Bei eigenständigen Reparaturen erlöschen die Haftungs- und Garantieansprüche und Personen und Sachschäden können entstehen.
- Verwenden Sie den Gaming Stuhl nicht als Aufstiegshilfe, Leiterersatz, Turngerät, o. Ä.
- Kunststoff und Metall reagieren auf Belastungen und Temperatureinflüsse, indem sie sich ausdehnen und zusammenziehen. Bitte überprüfen Sie regelmäßig, ob alle Bauteile noch fest miteinander verbunden sind. Falls nötig, müssen die Schrauben festgezogen werden. Lose Schraubverbindungen können zu schweren Verletzungen führen.

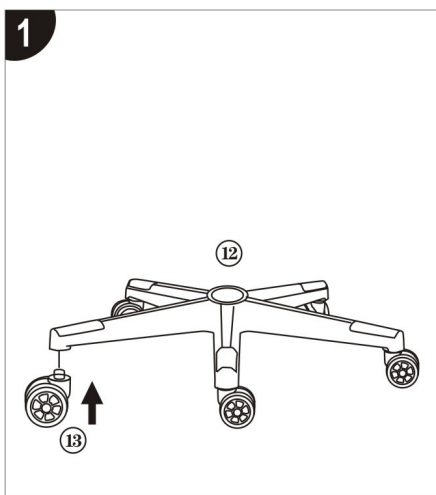
Beschädigungsgefahr

- Unsachgemäßer Umgang mit dem Gaming Stuhl kann zu Beschädigungen des Stuhls führen.
- Stellen Sie den Gaming Stuhl auf einer ebenen, trockenen, hitzebeständigen und ausreichend stabilen Fläche auf.
- Setzen Sie den Gaming Stuhl niemals hoher Temperatur (Heizung etc.) oder Witterungseinflüssen (Regen etc.) aus.
- Verwenden Sie den Gaming Stuhl nicht mehr, wenn die Kunststoffbauteile des Bürostuhls die Risse oder Sprünge haben oder sich verformt haben. Ersetzen Sie beschädigte Bauteile nur durch passende Originalersatzteile.

Lieferumfang

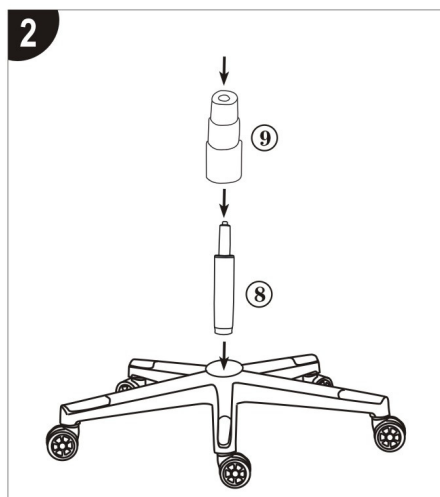


Montageanleitung



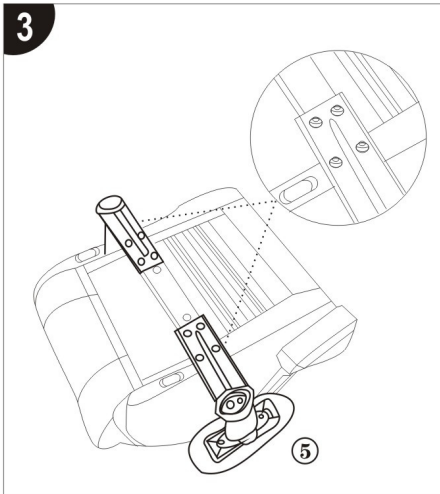
Drücken Sie die Rollen (13) in die fünf Öffnungen des Fußkreuzes (12).

Hinweis: Sie müssen genügend Kraft aufwenden und nichts schrauben, die Rollen halten von ganz allein.



Setzen Sie die Kunststoffabdeckung (9) auf die Gasdruckfeder (8). Stecken Sie die Gasdruckfeder (8) in das Fußkreuz.

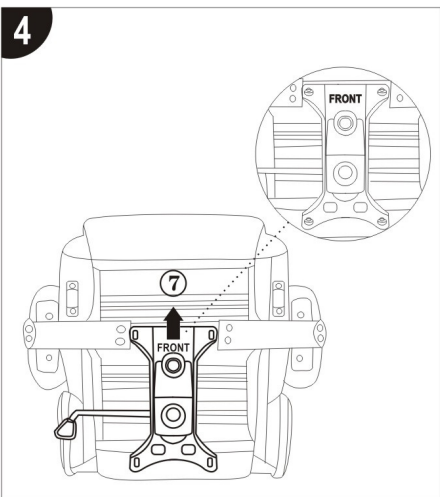
Hinweis: Hier müssen Sie keine Kraft aufwenden oder schrauben, die Gasdruckfeder hält ganz von allein.



Befestigen Sie die beiden Armlehnen (5) unter dem Sitz mit den Schrauben.

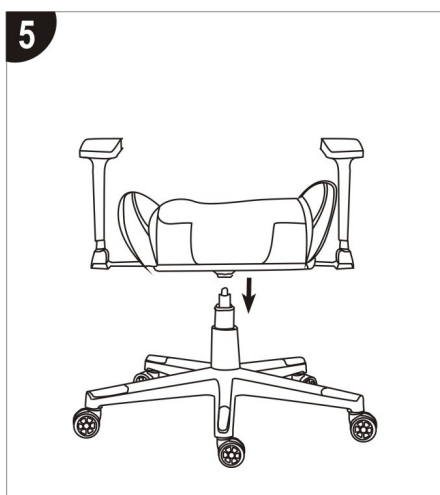
Achten Sie hierbei auf die vorgebohrten Löcher und benutzen Sie hierfür den mitgelieferten Schlüssel (6).

Hinweis: Alle Schrauben befinden sich bereits in Löchern, bitte entfernen Sie diese und ziehen sie wieder fest.



Befestigen Sie dann die Mechanik (7) unter der Sitzfläche mit den dafür vorgesehenen Schrauben und ziehen Sie diese mit dem Schlüssel (6) fest.

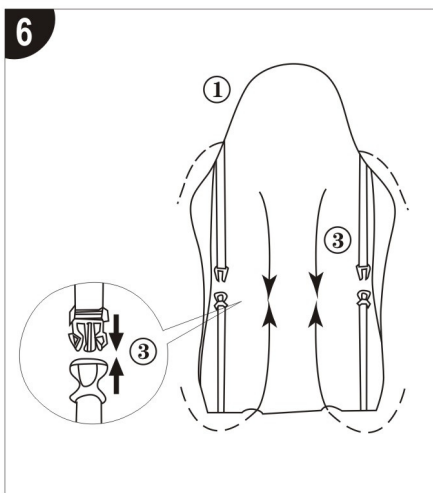
Hinweis: Bitte beachten Sie dabei, dass die Mechanik in der richtigen Position angeschraubt ist (s. Bild 4).



Stecken Sie nun den fertig montierten Sitz mit Armlehnen auf die Gasdruckfeder. Machen Sie das auch ohne Druck und Kraftaufwand.

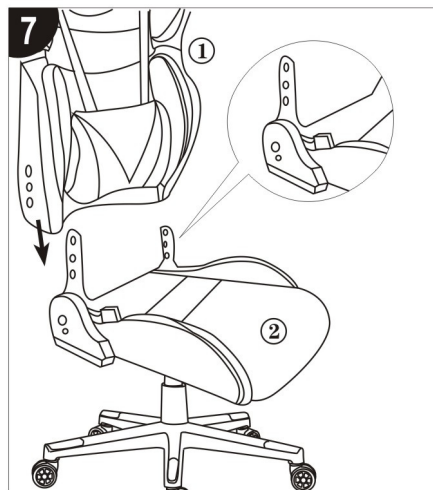
Die Gasdruckfeder muss in die große Öffnung der Mechanik gesteckt werden.

Wichtig! Bitte prüfen Sie, dass alles richtig installiert ist und nicht schief steht.



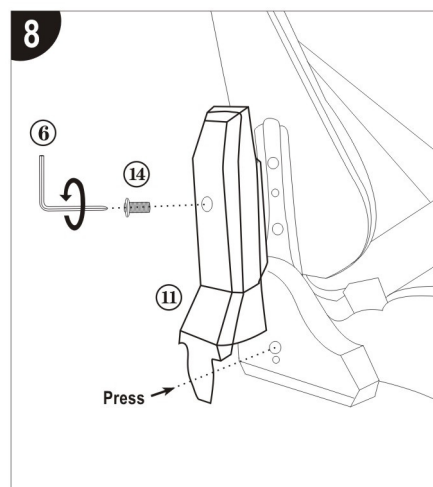
Befestigen Sie dann das Lendenkissen (3) an der Rückenlehne (1).

Verwenden Sie zu diesem Zweck Gurte mit Steckverbindungen (3). Verbinden Sie diese an der Rückseite der Rückenlehne.



Befestigen Sie die Rückenlehne (1) am Sitzteil (2).

Wichtig! Bitte prüfen Sie auch hier, dass alles richtig installiert ist und nicht schief steht.



Befestigen Sie Schutzabdeckungen (11) seitlich am Stuhl mit den Schrauben (14). Benutzen Sie hierfür den mitgelieferten Schlüssel (6).

Drücken Sie sie mit der Hand an der Unterseite der Schutzabdeckungen, um sie zu befestigen.



Montieren Sie die Fußstütze (4) unter der Sitzfläche.

Ziehen Sie alle Schrauben mit dem Schlüssel (J) fest.



Jetzt ist Ihr Stuhl einsatzbereit.

Wichtig! Bitte prüfen Sie, dass alles richtig installiert ist und nicht schief steht. Sie können sich nun bereits hinsetzen, die Höhenverstellung testen.

Setzen Sie sich nun mehrmals auf den Stuhl, damit die Verbindung zwischen Sitz, Gasfeder und Fuß gefestigt wird. Anschließend können Sie die Gasfeder bedienen und die Stuhlhöhe individuell einstellen.

Hinweise zur Demontage

Rollen lassen sich herausziehen bzw. einstecken.

Bei der Demontage der Gasdruckfeder verwenden Sie einen Gummihammer (im Werkzeugset nicht vorhanden).

Schlagen Sie mit dem Gummihammer vorsichtig auf das untere Ende des Federzylinders. Das Fußkreuz lockert sich und lässt sich leicht abnehmen.

Halten Sie mit einer Hand die Gasdruckfeder fest und klopfen Sie mit dem Gummihammer vorsichtig, aber beständig auf die Unterseite der Sitzfläche Ihres Bürostuhls. Die Gasdruckfeder löst sich und lässt sich nun abziehen.

Demontage der restlichen Teile erfolgt durch Lösen der Schrauben mit einem Schlüssel (im Werkzeugset vorhanden).

Benutzerhinweise

Rollen

Für Ihre Sicherheit und für die unterschiedlichen Bodenbeläge gibt es, gemäß Sicherheitsvorschriften, verschiedene Rollen: Rollen mit hartem Belag für textile Böden (serienmäßig), Rollen mit weichem Belag für alle nicht textilen Böden.

Bei empfindlichen Bodenbelägen (z. B. Parkett, Kork, Laminat) empfehlen wir den zusätzlichen Einsatz einer Bodenschutzmatte. Im Falle der Nichtbeachtung können wir keine Haftung für eventuell entstandene Schäden übernehmen.

Armlehnen

Bei einigen Modellen können auf Wunsch nachträglich Armlehnen montiert bzw. ausgetauscht werden. Die Armlehnen Ihres Gaming Stuhls eignen sich zum Ab- und Aufstützen bis zu einem max. Gewicht von 70 kg. Stellen Sie sich nicht auf Ihr Möbel.

Polster

Bei leichten Verschmutzungen den Bezugsstoff nur mit Feinwaschmittel reinigen. Die Polsterteile sollten nur durch Fachpersonal ausgetauscht werden.

Kunstleder

Bei stärkerer Verschmutzung nur Pflegemittel für anilingefärbtes Kunstleder verwenden. Versuchen Sie, Ihr Möbel vor direkter Sonneneinstrahlung und sehr hellem Licht zu schützen, da es sonst zu Farbveränderungen Ihres Bezugsstoffs kommen kann.

Reinigung

Bei Verschmutzung der Polsterung werden geeignete Reinigungsmittel für Polstermöbel empfohlen (z.B. eine Seifenlösung). Die Kunststoffschutzelemente können mit üblichen Reinigungsmitteln (keine Scheuermittel) gereinigt werden. Bitte keine aggressiven Reinigungsmittel verwenden.

Wichtig! Beim Reinigen sollte insbesondere die Gasdruckfeder immer vorsichtig behandelt werden. Vermeiden Sie es, Chemikalien an diesem sensiblen Bauteil anzuwenden, da Sie sonst an sich oder anderen erhebliche Verletzungen verursachen können.

Wartung

Bitte alle Schraub- und Steckverbindungen in regelmäßigen Zeitabständen überprüfen und nachziehen.

Hinweis: Bitte alle Schrauben ein- bis zwei Gewindegänge eindrehen. Sind alle Schrauben fixiert und die Polster bzw. Armlehnen ausgerichtet, können Sie die Schrauben fest anziehen.

Austausch und Reparaturen dürfen nur von einem Fachmann durchgeführt werden.