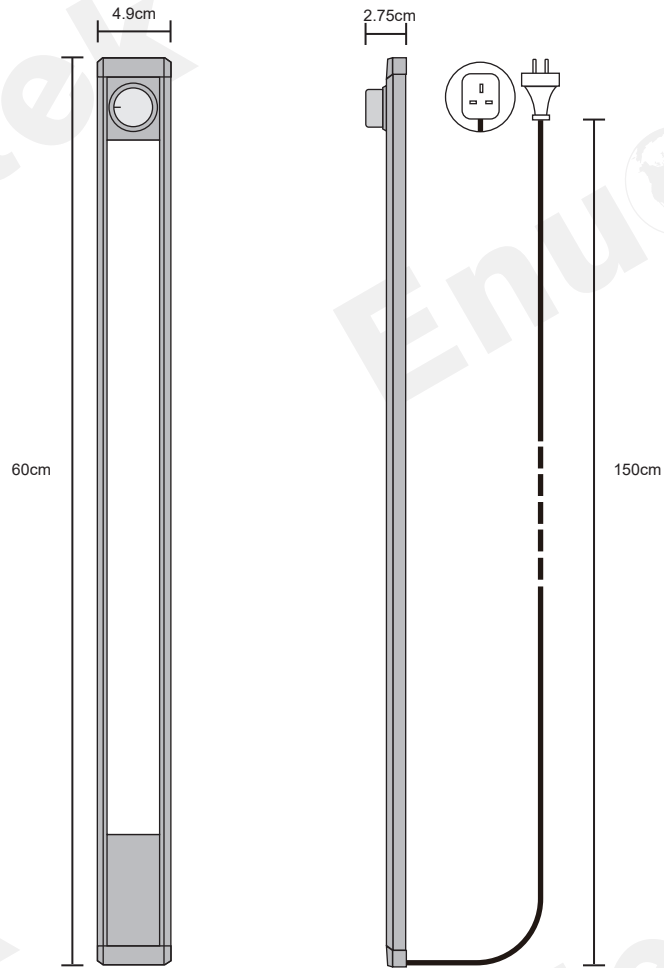
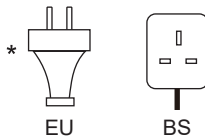


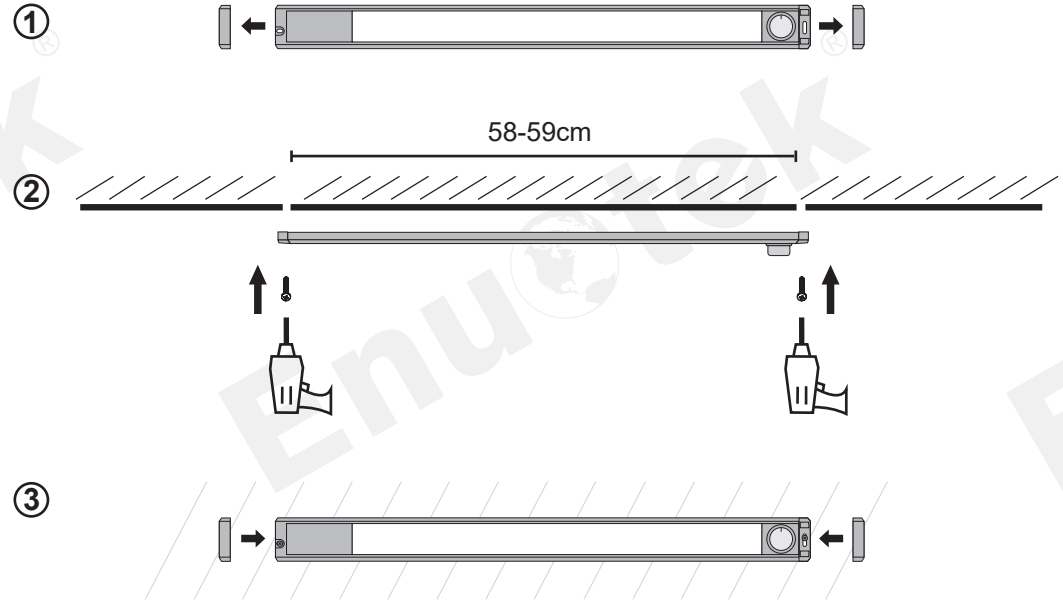
# INSTRUCTION



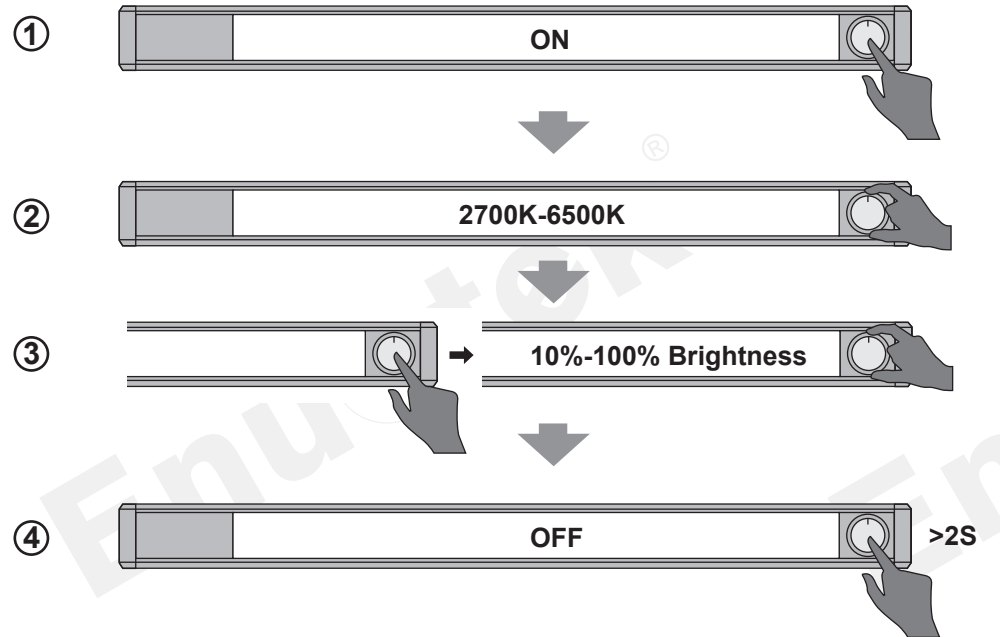
1 x Lamp 2 x Steel screws



## Installation methods



## Function



EN

## LED Cabinet Light

SKU	LB-C003	Material	Plastic PC, Aluminum
Dimension	60X4.9X2.75CM	Input Voltage	AC220-240V, 50Hz/60Hz
Lighting Source	SMD2835 LED	Lighting Color	2700K-6500K
Lighting Brightness	Max. 600Lm	CRI	CRI>80
Power	Max. 8W	Dimmable	Stepless dimmable
Waterproof Rate	IP20		

## Funktion:

1. Press the button to turn on the lamp.
2. Rotate the button to adjust the lighting color, and choose the lighting color.
3. Press the button again and rotate the button to dimming.
4. Press the button 2 seconds to turn off the lamp.
5. When the lamp is restarted or after power failure, the lighting color and lumens will be kept same as before.

DE

## LED Unterbauleuchte

SKU	LB-C003	Material	Kunststoff PC, Aluminium
Dimension	60X4.9X2.75CM	Eingangsspannung	AC220-240V, 50Hz/60Hz
Lichtquelle	SMD2835 LED	Lichtfarbe	2700K-6500K
Beleuchtung Helligkeit	Max. 600Lm	CRI	CRI>80
Leistung	Max. 8W	Dimmbar	Stufenlos dimmbar
Wasserdichte Rate	IP20		

## Funktion:

1. Drücken Sie die Taste, um die Lampe einzuschalten.
2. Drehen Sie die Taste, um die Beleuchtungsfarbe anzupassen, und wählen Sie die Beleuchtungsfarbe aus.
3. Drücken Sie die Taste erneut und drehen Sie die Taste zum Dimmen.
4. Drücken Sie die Taste 2 Sekunden lang, um die Lampe auszuschalten.
5. Wenn die Lampe neu gestartet wird oder nach einem Stromausfall, bleiben die Beleuchtungsfarbe und die Lumen unverändert.

FR

## Lampe Meuble LED

SKU	LB-C003	Matériel	Plastique PC, Aluminium
Dimension	60X4.9X2.75CM	Tension d'entrée	AC220-240V, 50Hz/60Hz
Source d'éclairage	SMD2835 LED	Couleur de l'éclairage	2700K-6500K
Luminosité lumineuse	Max. 600Lm	CRI	CRI>80
Puissance	Max. 8W	Dimmable	Gradable en continu
Taux étanche	IP20		

## Une fonction:

1. Appuyez sur le bouton pour allumer la lampe.
2. Tournez le bouton pour régler la couleur d'éclairage et choisissez la couleur d'éclairage.
3. Appuyez à nouveau sur le bouton et tournez le bouton pour la gradation.
4. Appuyez sur le bouton pendant 2 secondes pour éteindre la lampe.
5. Lorsque la lampe est redémarrée ou après une panne de courant, la couleur de l'éclairage et les lumens resteront les mêmes qu'auparavant.

ES

## Lámpara da Armario LED

SKU	LB-C003	Material	Plástico PC, Aluminio
Dimensión	60X4.9X2.75CM	Voltaje de entrada	AC220-240V, 50Hz/60Hz
Fuente de iluminación	SMD2835 LED	Color de la iluminación	2700K-6500K
Brillo de iluminación	Max. 600Lm	CRI	CRI>80
Poder	Max. 8W	Regulable	Regulable sin escalonamientos
Tasa impermeable	IP20		

## Función:

1. Presione el botón para encender la lámpara.
2. Gire el botón para ajustar el color de iluminación y elija el color de iluminación.
3. Presione el botón nuevamente y gire el botón para atenuar.
4. Presione el botón 2 segundos para apagar la lámpara.
5. Cuando se reinicia la lámpara o después de un corte de energía, el color de iluminación y los lúmenes se mantendrán igual que antes.

IT

## Lampada da Parete LED

SKU	LB-C003	Materiale	Plastica PC, Alluminio
Dimensione	60X4.9X2.75CM	Tensione di ingresso	AC220-240V, 50Hz/60Hz
Sorgente luminosa	SMD2835 LED	Colore di illuminazione	2700K-6500K
Iluminazione luminosa	Max. 600Lm	CRI	CRI>80
Energia	Max. 8W	Dimmerabile	Dimmerabile continuo
Tasso impermeabile	IP20		

## Funzione:

1. Premere il pulsante per accendere la lampada.
2. Ruotare il pulsante per regolare il colore dell'illuminazione e scegliere il colore dell'illuminazione.
3. Premere di nuovo il pulsante e ruotare il pulsante per oscurarlo.
4. Premere il pulsante per 2 secondi per spegnere la lampada.
5. Quando la lampada viene riavviata o dopo un'interruzione di corrente, il colore dell'illuminazione ei lumen verranno mantenuti come prima.

## Imported By:

Ningbo Jiangbei Xinmu Dianzi Keji Youxian Gongsi  
Zhejiang Sheng Ningbo Shi Jiangbei Qu Jiangbei  
Da Dao 99 Hao 61 Zhuang 5-41 Shi,  
Ningbo, 315000, China

UKCA/REP

Sea&Mew Accounting Ltd  
10 Duke Street, Coventry CV5 8BZ  
Compliance.SM@outlook.com

EC/REP

Like Sun GmbH  
Planckstr.59 45147 Essen  
ec-connection@web.de

## Manufactured By:

NINGBO HOMER ELECTRONICS LIGHTING CO.,LTD.  
No.38 Jinggangshan Road, Beilun, Ningbo, 315800  
P.R.China

✉ [service@enuotek.com](mailto:service@enuotek.com)

🌐 [www.enuotek.com](http://www.enuotek.com)

Made in China

