

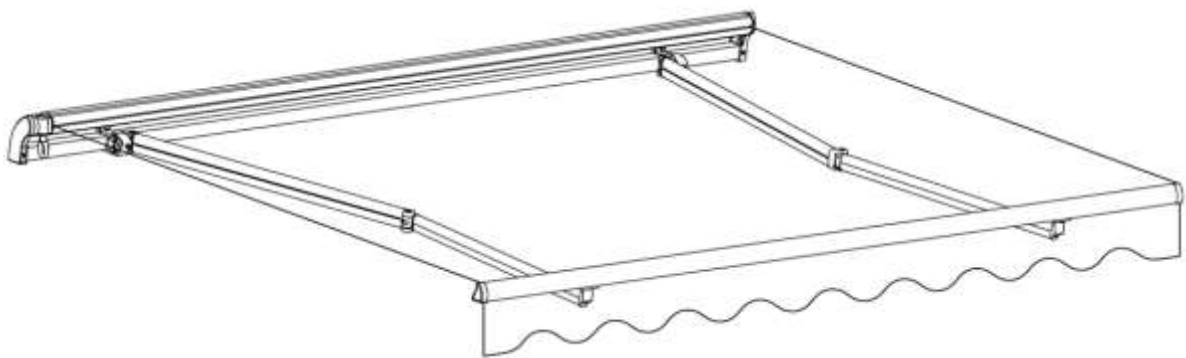


## GELENKARM-MARKISE

„SUNCONNECT“

2,5 x 2 m

- INSTALLATIONSANLEITUNG -



**Installationsvideos und Aufbauanleitungen**

zu unseren Produkten finden Sie unter

[www.jet-line-e-trade.de](http://www.jet-line-e-trade.de)

Nutzername: jet-line • Passwort: user2011

**Weitere Produkte für Ihren Garten**

finden Sie unter

[www.gartenmoebelkauf.de](http://www.gartenmoebelkauf.de)

Produkt-Code:

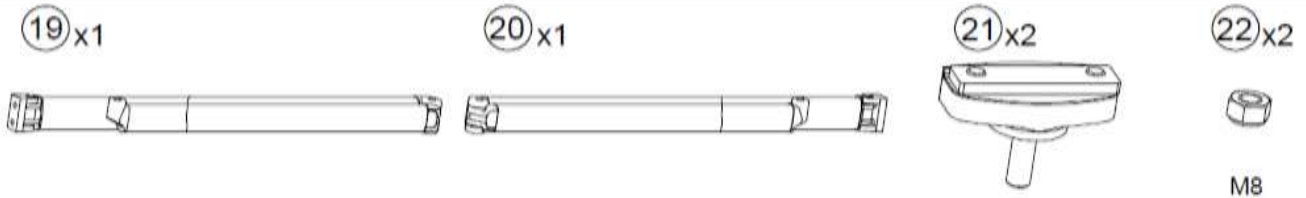
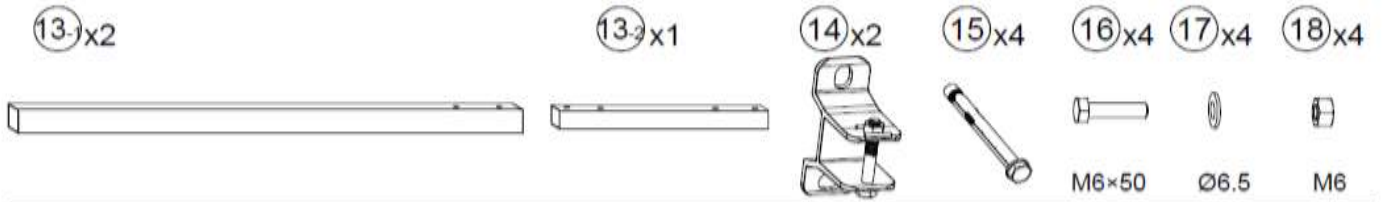
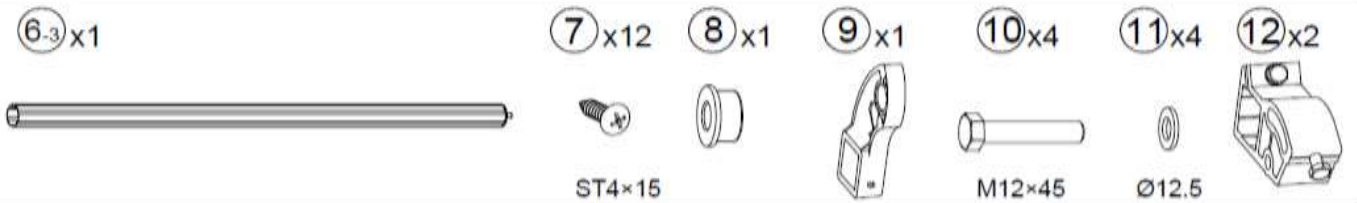
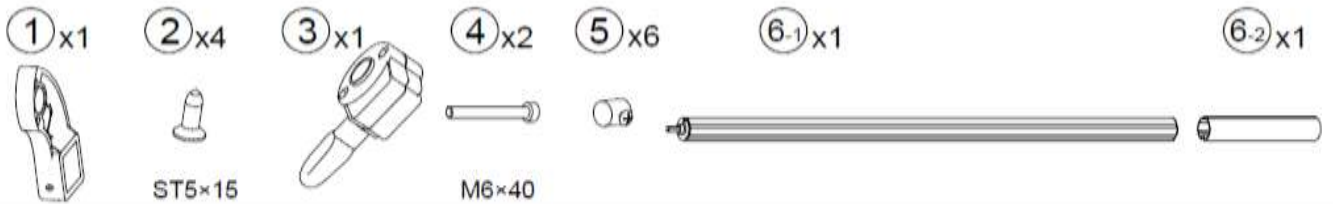
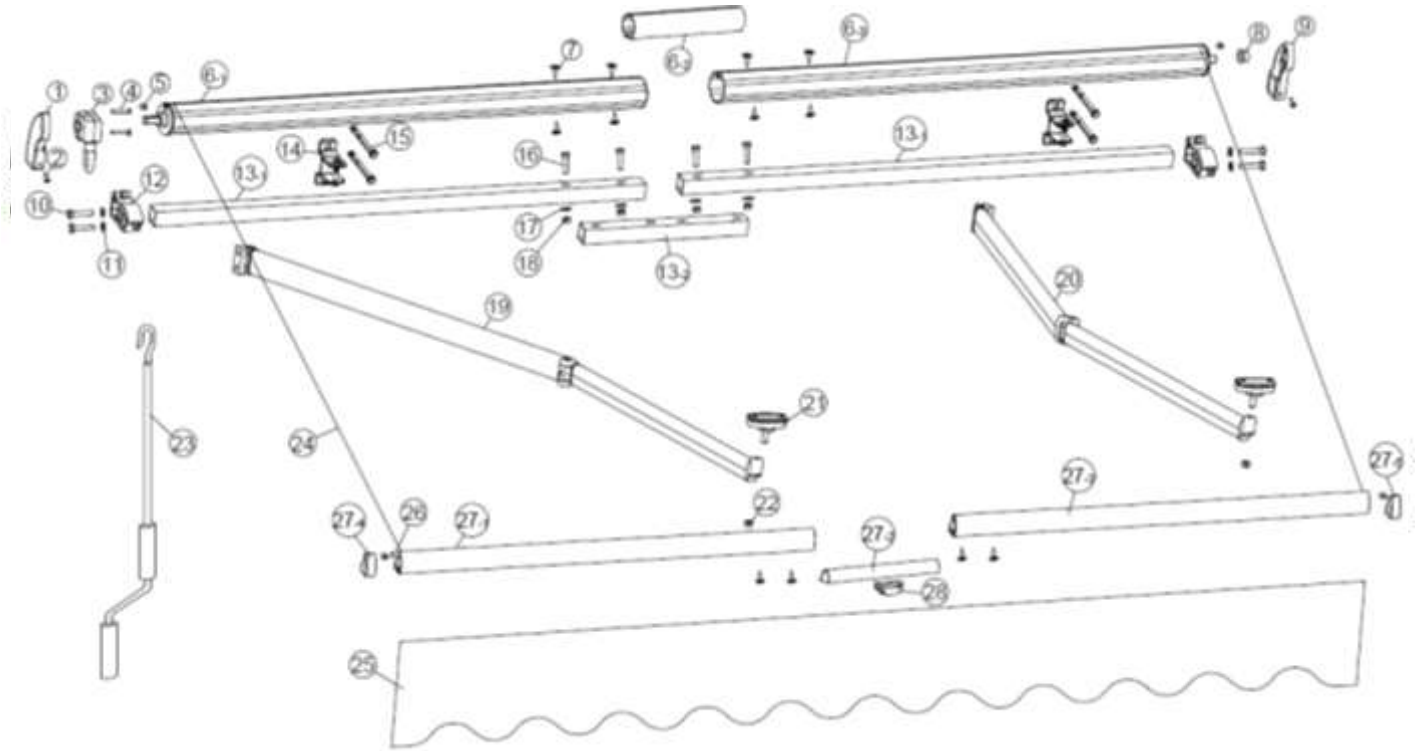
2831 + 2832

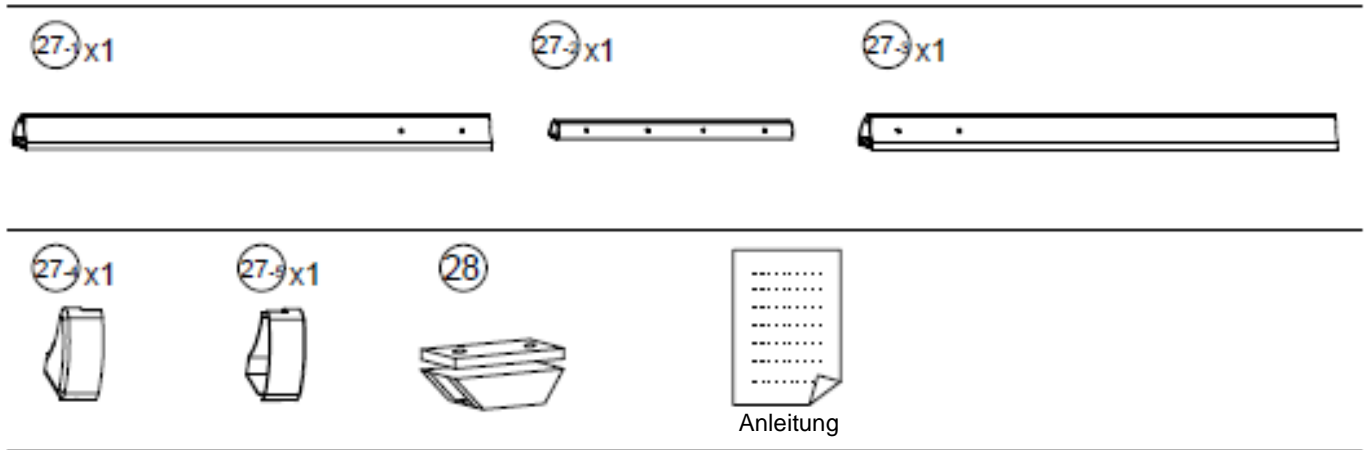
Produkt-Maße:

2500x2000 mm

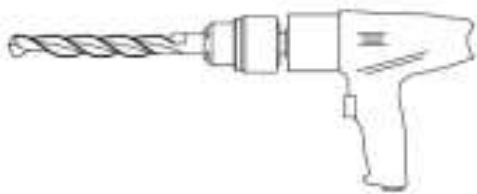
---

# BAUTEILE & ERFORDERLICHES WERKZEUG





Legen Sie vor der Installation folgende Werkzeuge bereit:



Bohrmaschine mit  
Bohrspitze Ø 12 mm



Maßband



Schraubenschlüssel



Schraubenzieher

## Installation

1.

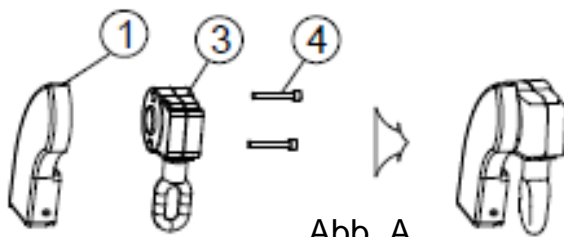


Abb. A

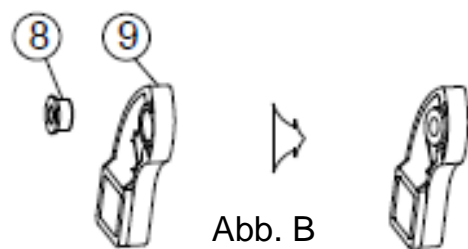
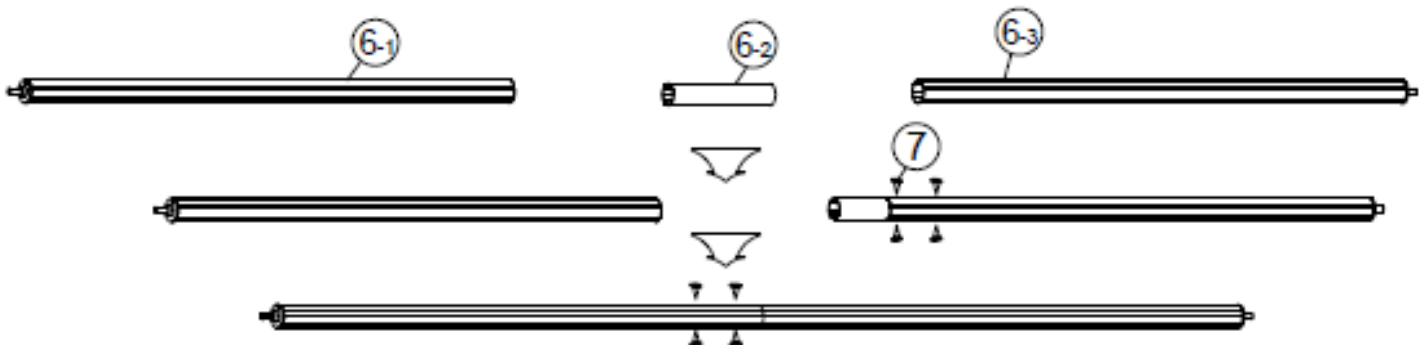
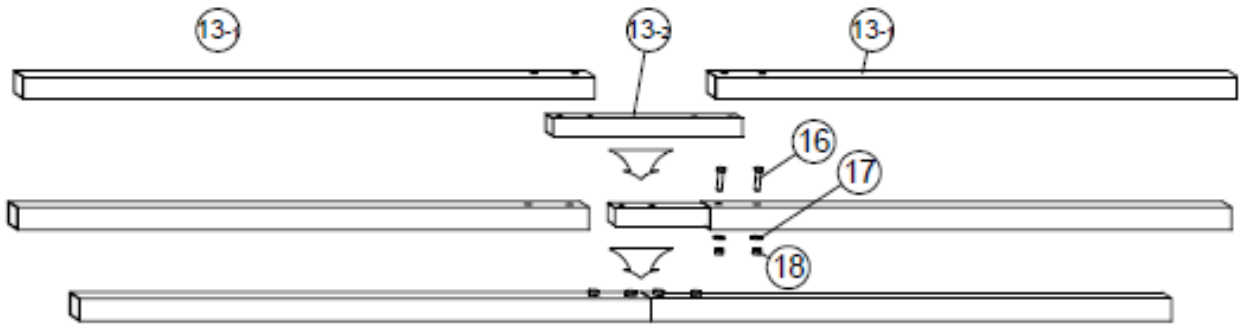


Abb. B

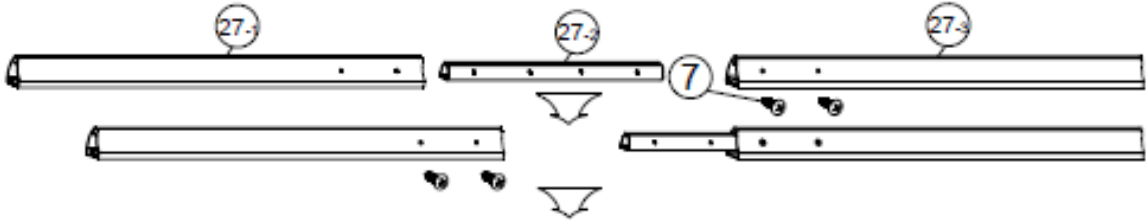
2.



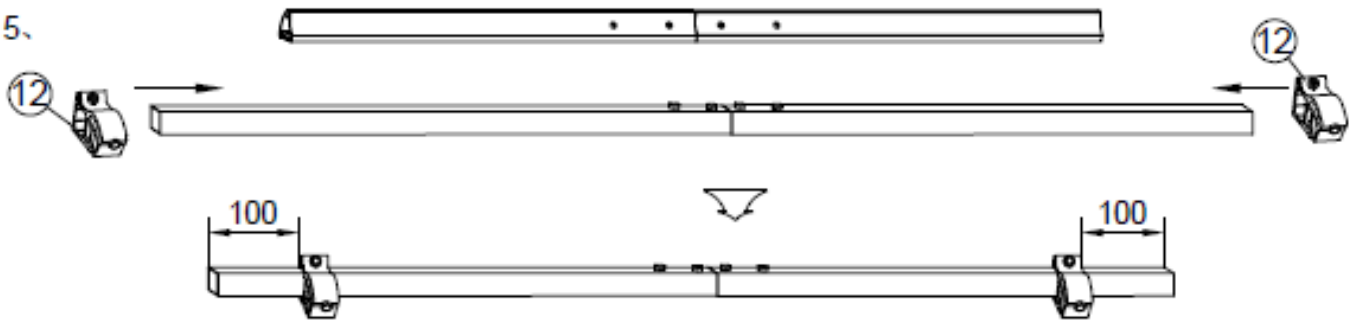
3.



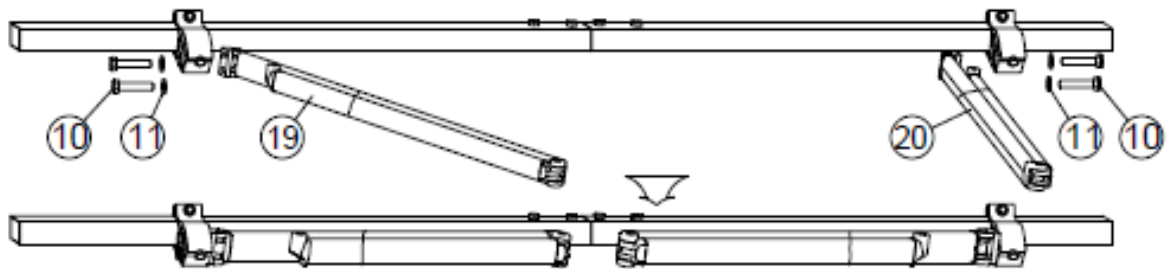
4.



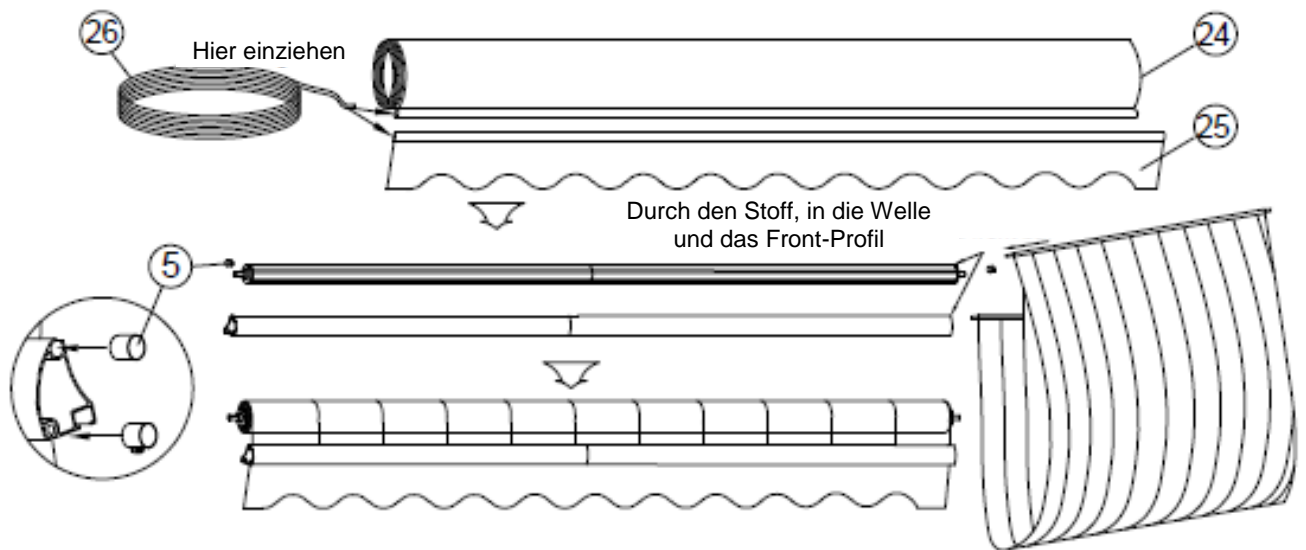
5.

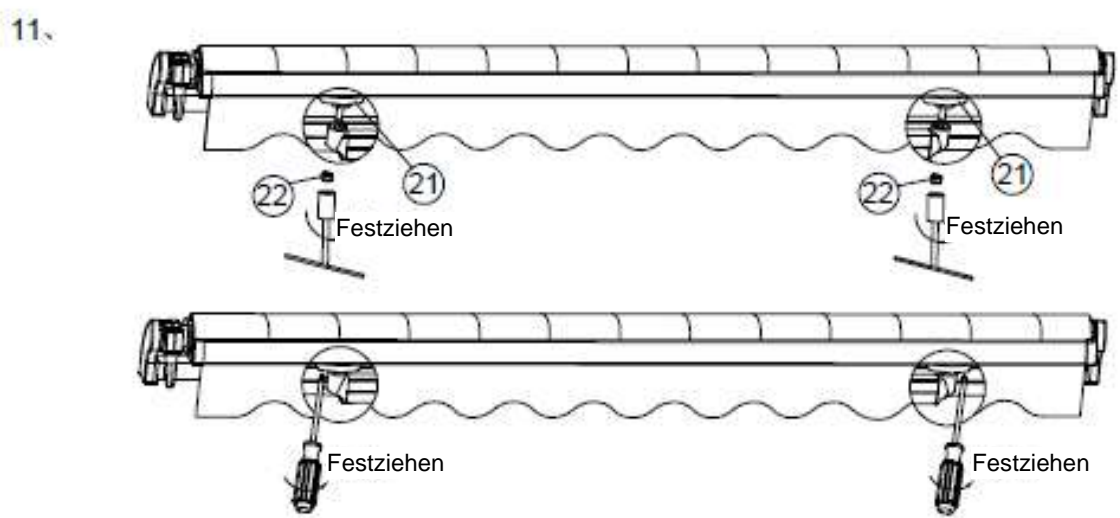
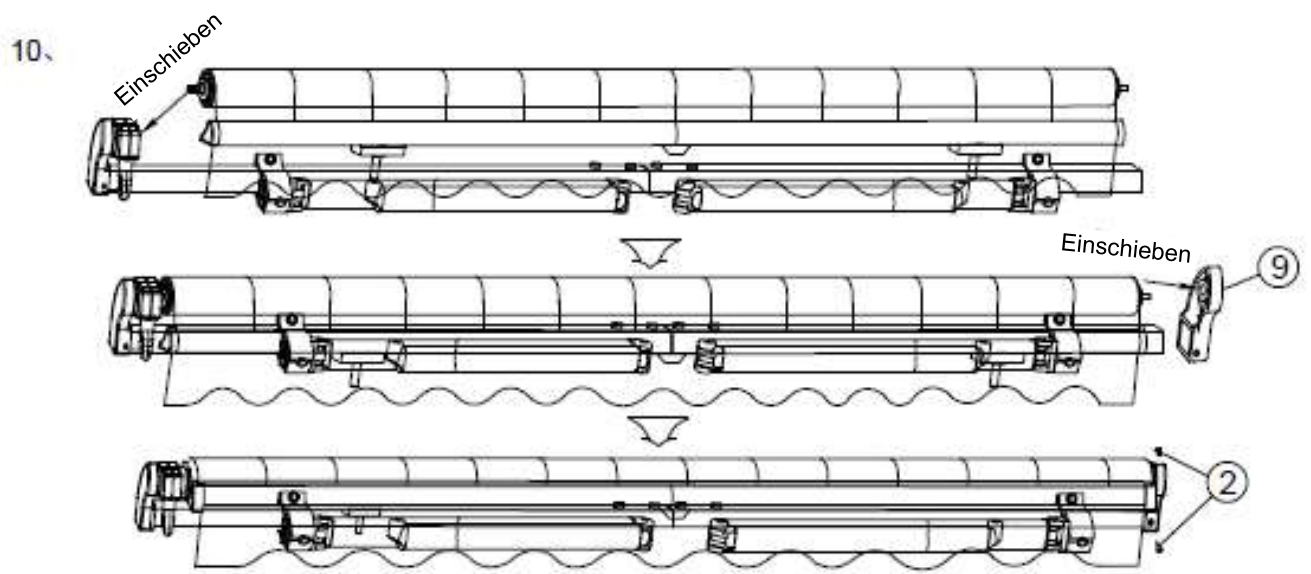
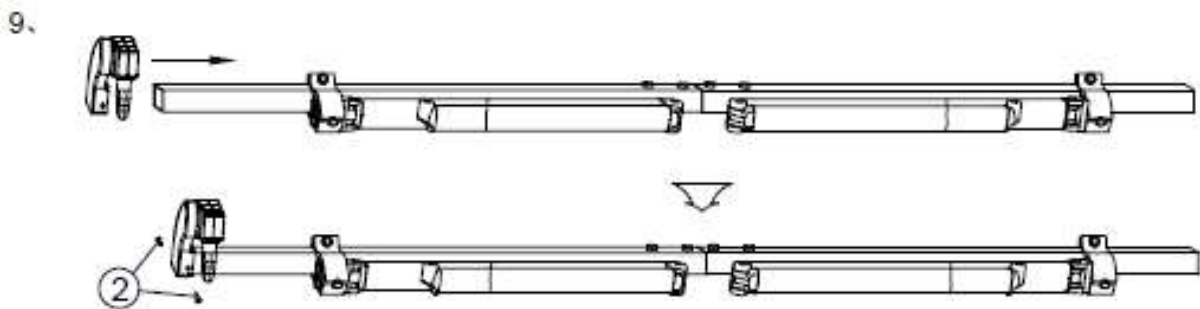
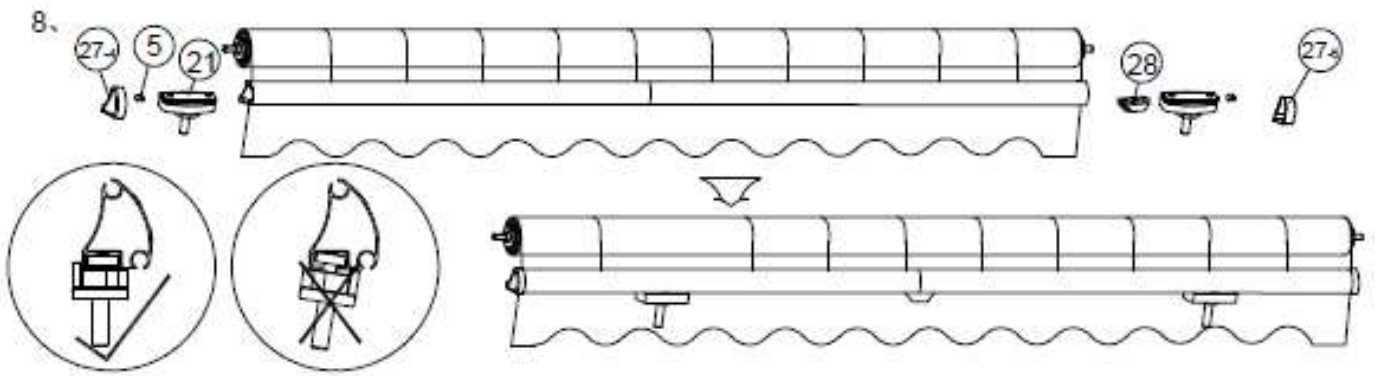


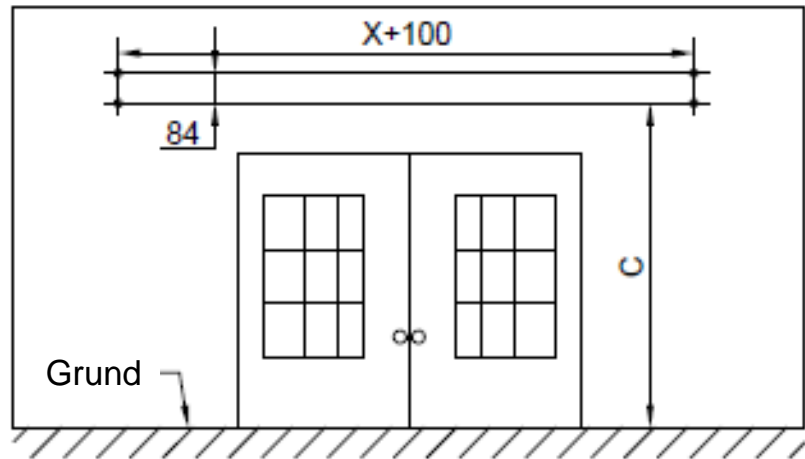
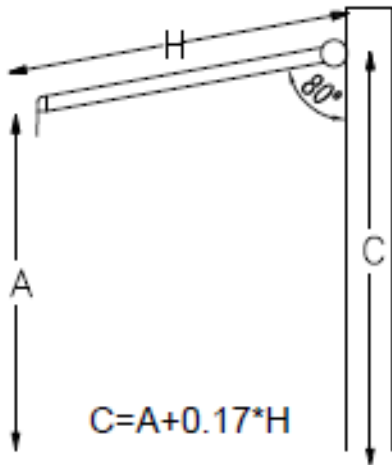
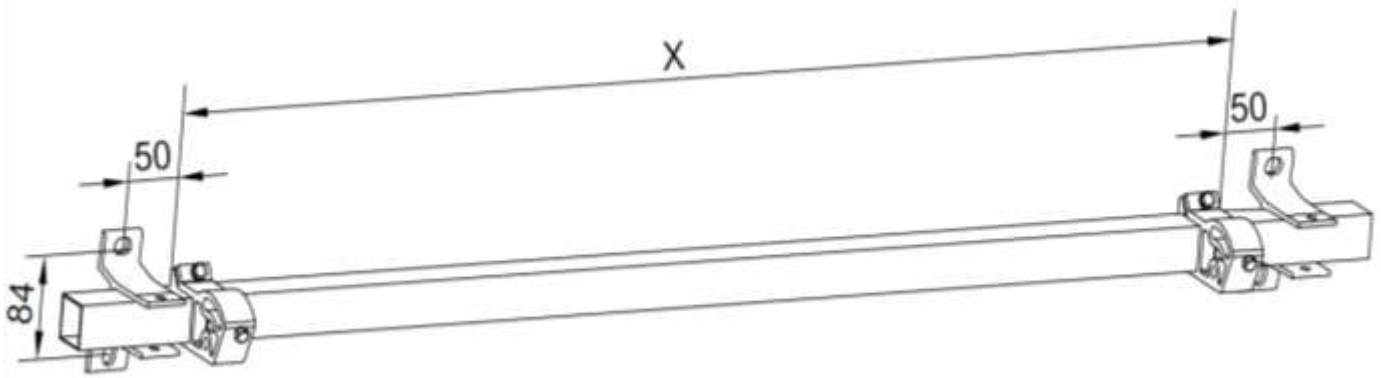
6.



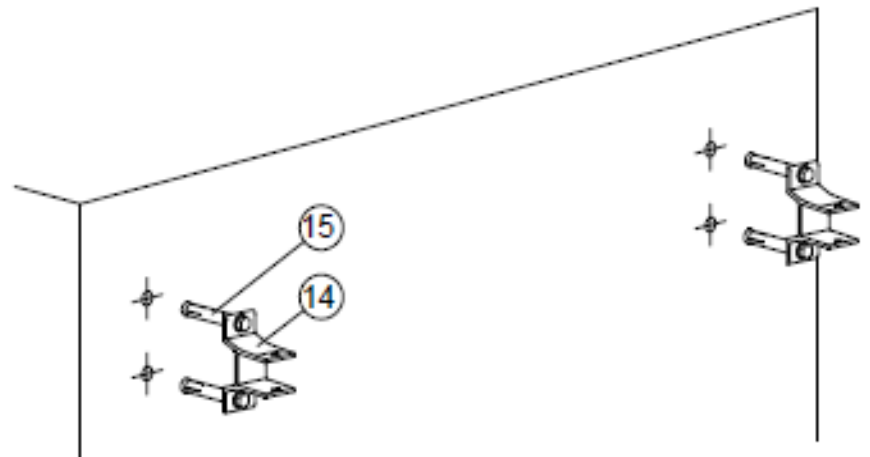
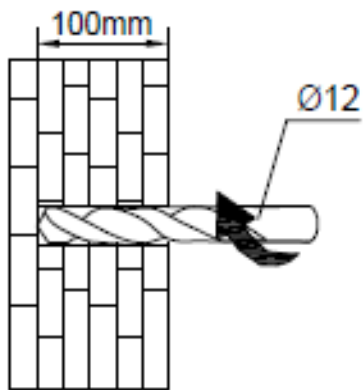
7.



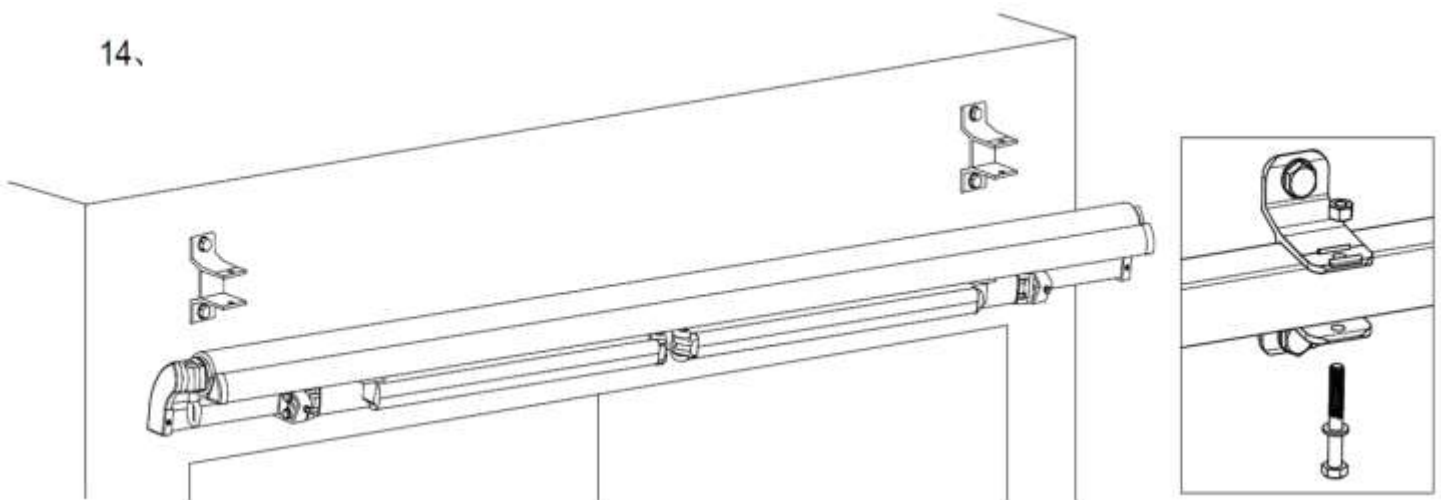


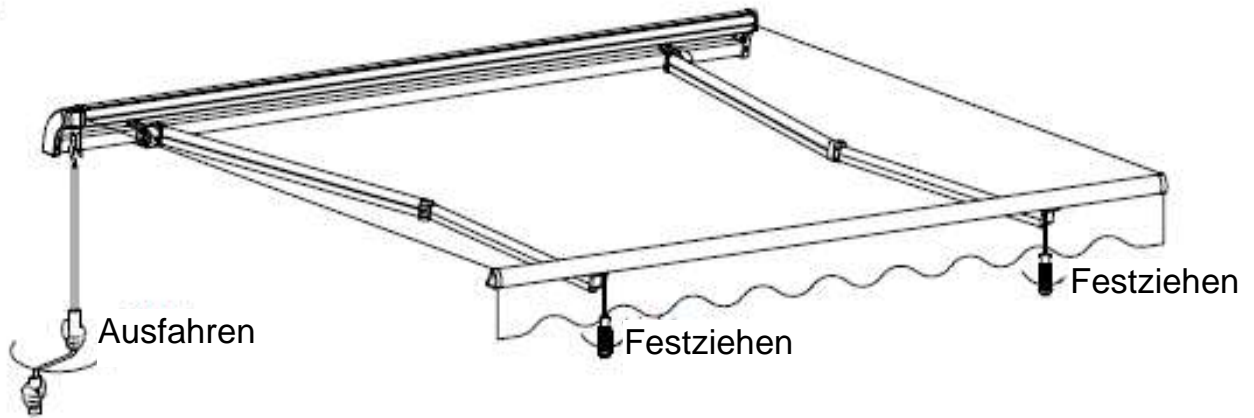


13.



14.

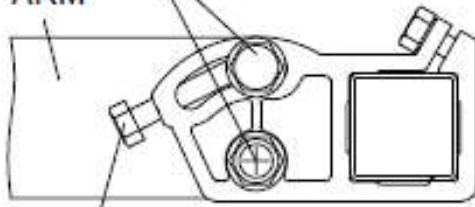




①

LOCKING NUTS

ARM

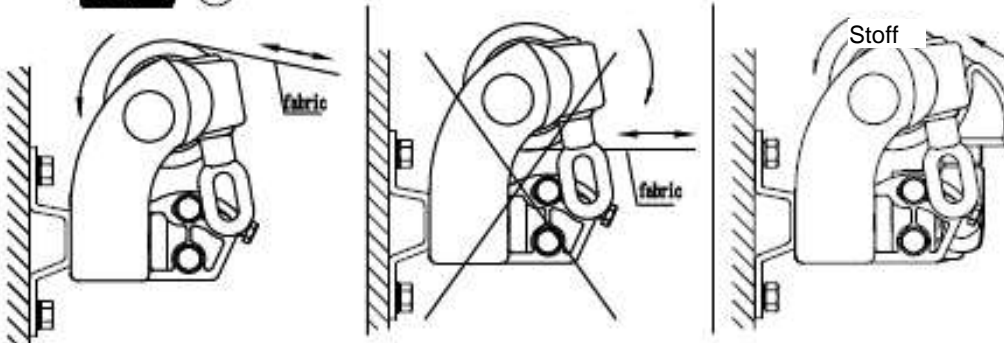


JACK BOLT

Prüfen Sie mittels der Nivellier-Hilfe am Front-Profil, ob die Markise gerade hängt. Stellen Sie den Neigungswinkel ein, indem Sie die Sicherungsmuttern auf beiden Seiten lösen und an der Abdrückschraube drehen, um die Höhe zu regulieren. Stellen Sie den Arm so ein, dass das Front-Profil gerade ist und ziehen Sie die Sicherungsmuttern dann wieder an. Um den Neigungswinkel der Markise einzustellen, passen Sie den Neigungshalter an beiden Gelenkarmen an. Wenn die Markise den gewünschten Winkel hat, ziehen Sie die Sicherungsmuttern wieder fest.



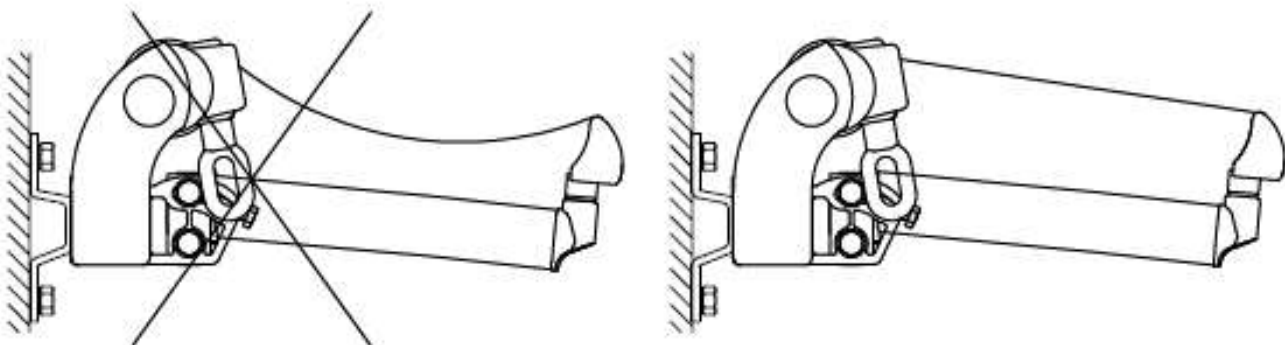
②





**Warnung:**

Wenn sich Front-Profil und Endkappe berühren (s. Abb.), versuchen Sie nicht, diese manuell zusammen zu drücken. Dies kann zu Beschädigungen führen



③



	<p>Alle Teile auf einem Tisch ausbreiten.</p>
	<p>Verbinden des Aufrollers</p>
	<p>Fixieren des Aufrollers</p>
	<p>Verbinden der vorderen Leiste</p>



	<p>Fixieren der vorderen Leiste</p>
	<p>Verbinden des 4-kant Rohres</p>
	<p>Fixieren des 4-kant Rohres</p>
	
	<p>Befestigung der Armaufhängung</p>





Einsetzen Markisenarm in die Halterung



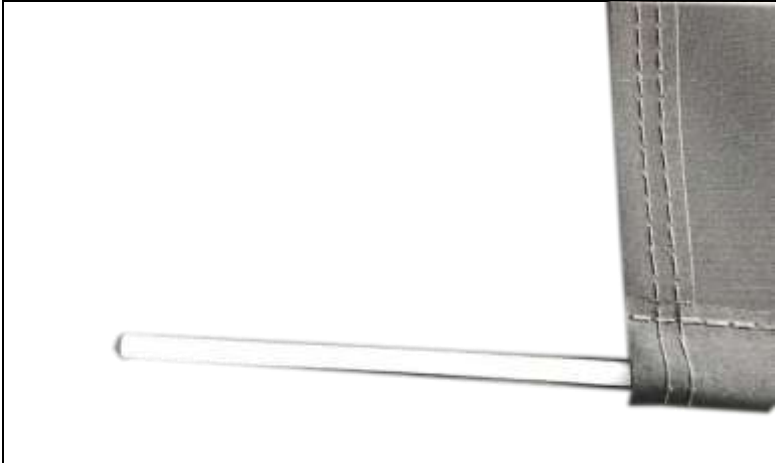


Festziehen des Markisenarms in der Halterung.

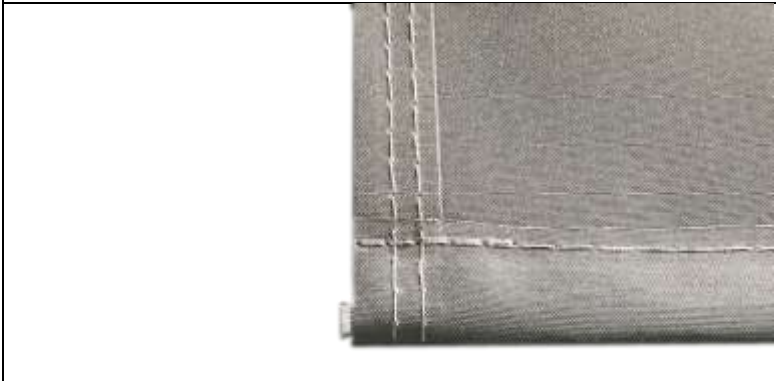


Montage der Rolleinrichtung mit der Seitenabdeckung

	<p>Beidseitig</p>
	
	<p>Einführen der Tuchverstärkung</p>




Kürzen der überschüssigen  
Tuchverstärkung nachdem diese an  
beiden Seiten anliegt.





Einführen der Volantverstärkung

	<p>Einführen des Tuches mit Verstärkung in die Markisenrolle.</p>
	<p>Vorsichtig durchziehen</p>
	<p>Verschließen des Einzuges auf beiden Seiten.</p>





Festziehen



Tuch in die vordere Schiene einfügen





Tuch auf die Laufrolle gleichmäßig aufwickeln.



Anbringen der Seitenkappe.



Aufsatz der Antriebsschnecke.



Antriebsschnecke fixieren.





Armhalterungen an vorderer Schiene befestigen.



Markisen Arme mit Halterung verbinden.





Fixieren der Halterung



So sollte dies nach der Montage  
aussehen.



Anbringung der seitlichen Abdeckung.





Fixieren der Arme



Anbringen der Markise an die vorher an der Wand montierten Wandhalterungen.







Anbringen der Wasserwaage in der Mitte der Markise



Ausrichten der Arme und fixieren.

**Installationsvideos und Aufbauanleitungen**

zu unseren Produkten finden Sie unter

[www.jet-line-e-trade.de](http://www.jet-line-e-trade.de)

Nutzername: jet-line • Passwort: user2011

**Weitere Produkte für Ihren Garten**

finden Sie unter

[www.gartenmoebelkauf.de](http://www.gartenmoebelkauf.de)



**KBW Trading GmbH**

Gewerbering 2

88518 Herbertingen

Deutschland

Tel: 07586-921160

Fax: 07586-9211616

E-Mail: [info@jet-line.de](mailto:info@jet-line.de)

[www.gartenmoebelkauf.de](http://www.gartenmoebelkauf.de)

