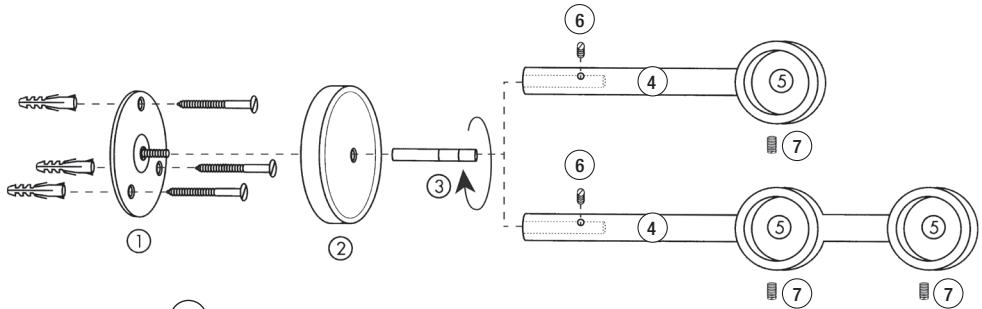


Montagehinweis

Träger mit Abdeckplatte | 1-lfg. und 2-lfg.



1. Grundplatte (1) mit Dübel und Schraube an der Wand befestigen.
2. Grundplatte mit Abdeckplatte (2) abdecken.
3. Montagehülse (3) auf Grundplatte (und Abdeckplatte) aufschrauben.
4. Trägerschaft (4) in Montagehülse einschieben.
5. Stange mit Ringe und Behang durch die Trägeraugen (5) schieben (bei offenen Trägern einlegen) und mit Schrauben (6) und (7) fixieren.
6. Endknöpfe auf die Stangenenden stecken und Vorhang/Gardine in Falten ordnen.