

EU-Konformitätserklärung zum Energieverbrauch gemäß (EU) 2019/2019

Energielabel (EU) 2019/2016

Angewandte Norm EN 62552: 2020

Produktdatenblatt

Name oder Handelsmarke des Lieferanten	LIEBHERR
Anschrift des Lieferanten	Liebherr-Hausgeräte GmbH Memminger Straße 77-79 88416 Ochsenhausen Deutschland
Modellkennung	UWpri 3672_994897051

Elektrische Daten

Parameter	Wert	Parameter	Wert
Spannung (in V ~)	220-240	Frequenz (in Hz)	50/60

Art des Kühlgeräts

Geräuscharmes Gerät	nein	Bauart	Einbaugerät
Weinlagerschrank	ja	Anderes Kühlgerät	nein

Allgemeine Produktparameter

Gesamt- abmessungen (in mm)	Höhe	819	Gesamtrauminhalt (in dm ³ oder l)	92
	Breite	597		
	Tiefe	564		
EEL	80	Energieeffizienzklasse	D	
Luftschallemissionen (in dB(A) re 1 pW)	34	Luftschallemissionsklasse	B	
Jährlicher Energieverbrauch (in kWh/a)	66	Klimaklasse	erweiterte gemäßigte, gemäßigte, subtropische, tropische Zone	
Mindestumgebungstemperatur (in °C), für die das Kühlgerät geeignet ist	10	Höchstumgebungstemperatur (in °C), für die das Kühlgerät geeignet ist	43	
Winterschaltung	nein			

Fachparameter

Fachtyp		Rauminhalt des Fachs (in dm ³ oder l)	Empfohlene Temperatureinstellung für eine optimierte Lebensmittellagerung (in °C)	Gefriervermögen (in kg/24h)	Entfrostart (automatische Entfrostartung = A, manuelle Entfrostartung = M)
Speisekammerfach	nein	-	-	-	-
Weinlagerfach	ja	92,6	12	-	A
Kellerfach	nein	-	-	-	-
Lagerfach für frische Lebensmittel	nein	-	-	-	-
Kaltlagerfach	nein	-	-	-	-
Null-Sterne- oder Eisbereiterfach	nein	-	-	-	-
Ein-Sterne-Fach	nein	-	-	-	-
Zwei-Sterne-Fach	nein	-	-	-	-
Drei-Sterne-Fach	nein	-	-	-	-
Vier-Sterne-Fach	nein	-	-	-	-
Zwei-Sterne-Abteil	nein	-	-	-	-
Fach mit variabler Temperatur	nein	-	-	-	-

Für Vier-Sterne-Fächer

Schnelleinfrierfunktion	nein
-------------------------	------

Für Weinlagerschränke

Anzahl der Standardweinflaschen	32
---------------------------------	----

Lichtquellenparameter

Lichtquelle	Verwendete Beleuchtungstechnologie	Energieeffizienzklasse
1	LED	G

Weitere Angaben

Mindestlaufzeit der vom Hersteller angebotenen Garantie: 24 Monate

Weitere Angaben: -

Weblink zur Website des Herstellers, auf der die Informationen gemäß Nummer 4 Buchstabe a des Anhangs der Verordnung (EU) 2019/2019 der Kommission zu finden sind: <https://home.liebherr.com/>

Der Energieverbrauch wurde durch Messungen nach EN 62552:2020 bestätigt.

UWpri 3672

Unterbaufähiger Weinschrank
zur Weintemperierung
Vinidor Selection

LIEBHERR

Einbaugerät



Einbaugerät

LIEBHERR

UWpri 3672

Unterbaufähiger Weinschrank
zur Weintemperierung
Vinidor Selection



↑
82-88
↓



Bauart	Festtür / integrierbares Unterbaugerät
Energieeffizienzklasse	D <small>A+ G</small>
Energieverbrauch Jahr/24 h	66 / 0,180 kWh
Max. Bordeauxflaschen 0,75 l	32¹
Gesamtvolumen	92 l²
Geräusch-Schalleistung	34 dB(A)
Klimaklasse	SN-T (+10 °C bis +43 °C)
Tür	Volltür
Nischenmaße in cm (H / B / T)	82-88 / 60 / mind. 56,5
Steuerung	
Art der Steuerung	2,4" TFT-Display farbig, Touch- & Swipe Digitale Temperaturanzeige für beide Weinzonen
Alarm bei Störung	optisch und akustisch
Türalarm	optisch und akustisch
Kindersicherung	Ja
Ausstattungs Vorteile	
Temperaturzonen	2
Temperaturbereich	+5 °C bis +20 °C
Regelbare Kältekreisläufe	2
Umluftkühlung	Umluftkühlung, Frischluftzufuhr über FreshAir-Aktivkohlefilter
Innenbeleuchtung	LED-Zonenbeleuchtung
Schnittstelle	SmartDeviceBox inclusive
Material Ablageflächen	Holzborde mit Aluminiumfront
Ablageflächen gesamt	5
Holzborde auf Teleskop. ausziehbar	4
Türanschlag	Wechselbarer Türanschlag
EAN-Nr.	9005382277034

Zubehör

988242901	2er Set FreshAir-Aktivkohlefilter
909735100	3-Meter-Netzkabel Typ F
909621200	Türöffnungsbegrenzung
990539500	Profilrahmen (19 mm) 82 Nische
990156100	Gebürsteter Aluminiumgriff
990473400	Edelstahlgriff, rund, 586 mm
774287400	Sockelblende
909581000	Side-by-Side set

Die Übersicht stellt einen Auszug der wichtigsten Zubehöre dar.
Alle weiteren Zubehöre des Geräts sowie weitere Informationen finden Sie unter home.liebherr.com

¹ Dieses Gerät ist ausschliesslich zur Lagerung von Wein bestimmt. Maximale Bordeauxflaschen-Kapazität (0,75 l) lt. Norm NF H 35 -124 (H: 300,5 mm, ø: 76,1 mm).

² Gemäß Verordnung EU 2019/2016 bilden wir das Gesamtvolumen als ganze Zahl (abgerundet) und das Volumen der Tiefkühl- und Frischhaltefächer mit einer Stelle nach dem Komma ab. Die Bezeichnung „Volumen“ bezieht sich auf den in der aktuellen Verordnung genannten Begriff „Rauminhalt“.

Features



TipOpen

Sie lieben das Design-Statement griffloser Küchenmöbel? Dann ist die grifflose, vollflächige Isolierglastür die optimale Ergänzung – sie integriert sich nahtlos in die Umgebung. Komfortables Extra: Dank innovativer TipOpen-Technologie öffnet sich die Tür beim Antippen um einige Zentimeter. Wird sie nach 3 Sekunden nicht weiter geöffnet, schließt das SoftSystem sie wieder.



TempProtect Plus

Doppelt abgesichert. Dank TempProtect Plus messen unsere Weintemperierschränke permanent mit zwei Temperatursensoren. Damit haben Sie die doppelte Gewissheit, dass Ihre Weine vor Temperaturschwankungen geschützt sind. Denn sobald auch nur ein Fühler eine kritische Temperaturänderung wahrnimmt, werden Sie sofort benachrichtigt. So können Sie besonders schnell reagieren.



HumiditySelect

Für Korken in Bestform. Dank HumiditySelect können Sie die Luftfeuchte am Display der Vinidor-Modelle in zwei Stufen einstellen: „Standard Luftfeuchte“ und „Hohe Luftfeuchte“. So simpel. Und so sinnvoll für Ihren Wein, denn die optimale Luftfeuchtigkeit sorgt dafür, dass die Korken feucht bleiben und Ihre Flaschen jederzeit dicht verschlossen sind.



UVProtect Plus

Dreifach hält besser. Die Weintemperierschränke mit Glastür bieten einmaligen Schutz vor UV-Strahlung: drei Schutzschichten, bestehend aus getöntem Glas und einer zweifachen Schicht aus aufgedampftem Metall. Diese sogenannte Low-E-Beschichtung schützt hocheffizient vor der weinschädigenden Sonneneinstrahlung.



VibrateSafe

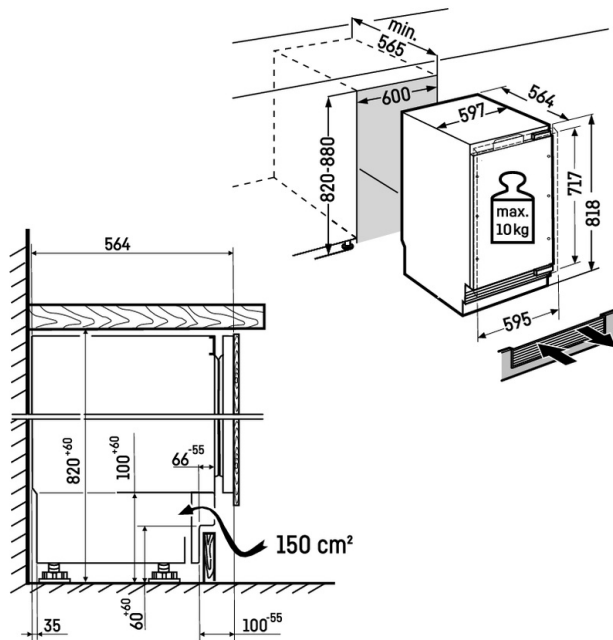
Ihr Wein schätzt die Ruhe. Deshalb garantieren unsere Weintemperierschränke eine behutsame Aufbewahrung mit von Liebherr speziell entwickelten, besonders lauf ruhigen Kompressoren und stabilen Holzborden aus massivem Buchenholz. So kann Ihr Wein ruhig und ungestört reifen.



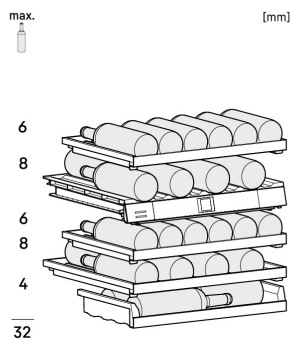
Touch & Swipe-Display

Perfekter Genuss ist das erklärte Ziel unserer Vinidor-Selection-Weintemperierschränke. Deshalb haben wir jedes Detail so gestaltet, dass es Ihren Genussmoment unterstützt. Wie das Touch & Swipe-Farbdisplay, mit dem Sie Funktionen intuitiv durch Tippen und Wischen auswählen können und das die Einstellung von Temperatur fast so angenehm gestaltet wie den späteren Genuss des Weins.

Technische Zeichnung



Maximales Gewicht je Möbeltür:
Kühlteil: 10 kg



Die Produkte und ihre Details sind zu Werbezwecken inszeniert. Obwohl wir uns bemühen, die Richtigkeit aller Angaben und Informationen in diesem Flyer zu gewährleisten, behält sich Liebherr das Recht vor, Änderungen ohne Vorankündigung vorzunehmen. Soweit die tatsächlichen Geräteabmessungen, -spezifikationen und -leistungen von entscheidender Bedeutung sind, empfehlen wir, die dem jeweiligen Gerät beiliegende Einbauanleitung zu prüfen. Liebherr haftet nicht für eventuelle Schäden. (13.10.2025)

