

HINWEISE ZUM UMWELTSCHUTZ



Dieses Produkt darf am Ende seiner Lebensdauer nicht über den normalen Haushaltsabfall entsorgt werden, sondern muss an einem Sammelpunkt für das Recycling von elektrischen und elektronischen Geräten abgegeben werden. Das Symbol auf dem Produkt, in der Gebrauchsanleitung oder auf der Verpackung weist darauf hin.

Die Werkstoffe sind gemäß ihrer Kennzeichnung wiederverwertbar. Mit der Wiederverwendung, der stofflichen Verwertung oder anderen Formen der Verwertung von Altgeräten, leisten Sie einen wichtigen Beitrag zum Schutze unserer Umwelt.

Bitte fragen Sie bei Ihrer Gemeindeverwaltung nach der zuständigen Entsorgungsstelle.

	WARNUNG Gefahr elektrischer Schläge Gerät nicht öffnen!	
Zur Vermeidung von Stromschlägen darf dieses Gerät nicht geöffnet werden. Es enthält keine Bauteile, die vom Benutzer gewartet oder repariert werden können. Wartungs- und Reparaturarbeiten dürfen nur von Fachpersonal ausgeführt werden.		



Dieses Symbol zeigt an, dass im Inneren des Gerätes gefährliche Spannungen vorhanden sind, und einen Stromschlag verursachen können.



Dieses Symbol weist auf wichtige Bedienungs- und Wartungsanweisungen bezüglich des Geräts hin.

Sicherheits- / Umwelt- / Aufstellhinweise

- Das Gerät ausnahmslos nur in trockenen Innenräumen betreiben.
- Niemals mit Feuchtigkeit in Verbindung bringen
- Niemals das Gerät öffnen. **STROMSCHLAGGEFAHR!** Dies ist nur Fachpersonal gestattet.
- Schließen Sie das Gerät nur an eine vorschriftsmäßig installierte und geerdete Netzsteckdose an. Die Netzspannung muss mit den Angaben auf dem Typenschild des Gerätes übereinstimmen.
- Achten Sie darauf, dass im Betrieb das Netzkabel niemals nass oder feucht wird. Das Netzkabel darf nicht eingeklemmt oder anderweitig beschädigt werden.
- Lassen Sie beschädigte Netzstecker oder Netzkabel sofort von dem Kundenservice austauschen.
- Der Netzstecker dient als Trennvorrichtung und muss ohne Schwierigkeiten benutzbar sein.
- Bei Gewitter, Netzstecker sofort aus der Steckdose entfernen.
- Kinder sollten das Gerät nur unter Aufsicht Erwachsener betreiben.
- Das Gerät ausnahmslos nur mit einem trockenen Abstaubtuch reinigen.
KEINE REINIGUNGSMITTEL oder TÜCHER mit GROBEN Material verwenden!!!
- Das Gerät keiner Sonnenbestrahlung oder anderen Hitzequellen aussetzen.
- Stellen Sie das Gerät so auf, dass kein Hitzestau entstehen kann, also frei und gut belüftet.
- Keine offenen Flammen (z. B. Kerzen) auf dem Gerät platzieren.
- Es dürfen keine mit Flüssigkeit befüllten Behälter (z.B. Vasen) auf oder in die Nähe des Gerätes gestellt werden
- Decken Sie niemals die Belüftungsöffnungen zu!!!
- Das Gerät an einem sicheren, erschütterungsfreien Platz aufstellen.
- Gerät möglichst weit entfernt von Computern und Mikrowellengeräten platzieren, da es sonst evtl. zu Empfangsstörungen im Radiobetrieb kommen kann.
- Sie dürfen das Gehäuse nicht öffnen oder reparieren. In diesem Falle ist die Sicherheit nicht gegeben und die Garantie erlischt. Reparaturen sind ausschließlich durch einen Service-Center/Kundencenter auszuführen.
- Verwenden Sie nur Batterien, die frei von Quecksilber & Cadmium sind.
- Verbrauchte Batterien sind Sonderabfall und gehören NICHT in den Hausmüll!!! Geben Sie diese Ihrem Händler zurück oder entsorgen Sie diese an geeigneten Sammelstellen Ihrer Stadt oder Gemeinde.
- Batterien dürfen nicht in die Hände von Kindern gelangen. Kinder können Batterien verschlucken. Wurde eine Batterie verschluckt, muss sofort medizinische Hilfe in Anspruch genommen werden.
- Überprüfen Sie regelmäßig die Batterien um ein Auslaufen der Batterie zu vermeiden.
- Batterien dürfen keiner Hitze (z.B. Sonnenbestrahlung), Feuer ausgesetzt werden.

ACHTUNG

Explosionsgefahr bei falscher Batteriehandhabung
Nur durch den selben oder baugleichen Batterietyp ersetzen.

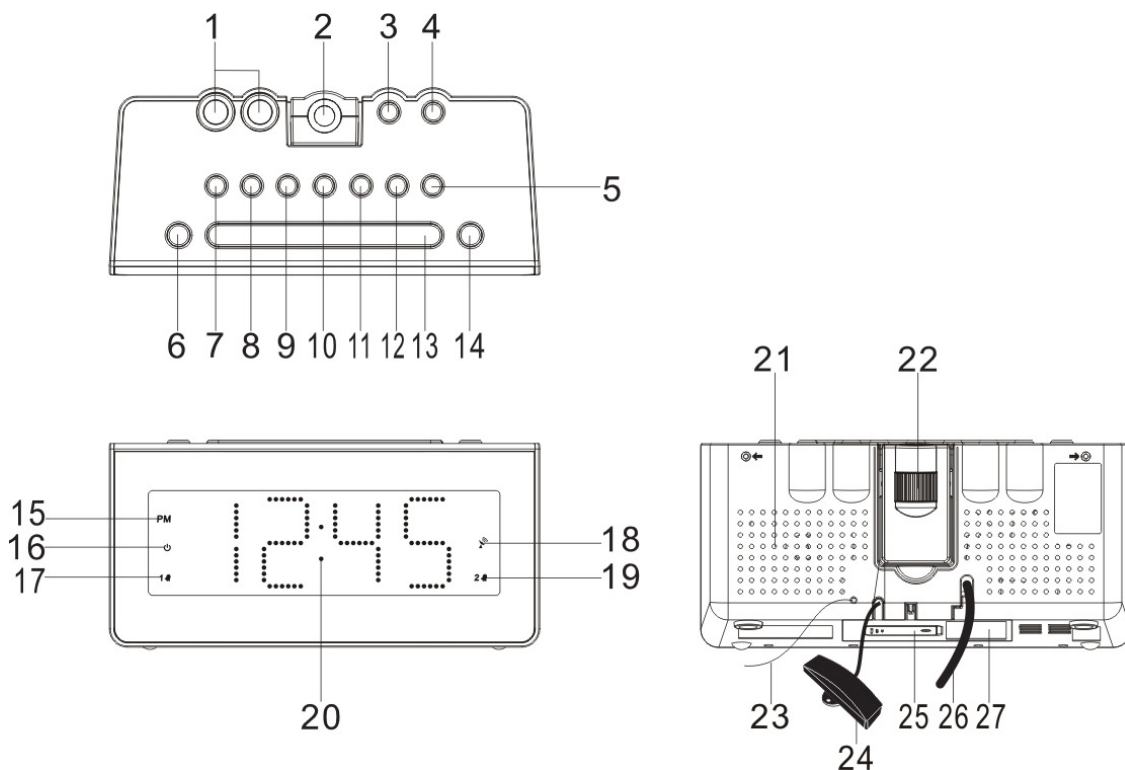


Verbrauchte Batterien sind Sonderabfall und gehören NICHT in den Hausmüll! Als Verbraucher sind Sie gesetzlich verpflichtet, alle Batterien und Akkus, egal ob sie Schadstoffe *) enthalten oder nicht, zur umweltschonenden Entsorgung zurückzugeben.

Sie können alle Batterien und Akkus bei den öffentlichen Sammelstellen in Ihrer Gemeinde oder dort unentgeltlich abgeben, wo Batterien und Akkus der betreffenden Art verkauft werden.

Batterien und Akkus bitte nur in entladendem Zustand abgeben.

*) gekennzeichnet mit Cd = Cadmium; Hg = Quecksilber; Pb = Blei



FUNKTION UND BEDIENUNGSELEMENTE

1. INFRAROTSENSOR
2. PROJEKTIONSEINHEIT
3. PROJEKTION EIN/AUS
4. PROJEKTIONSZEIT 180°
5. LAUTSTÄRKE LAUTER / DISPLAY AUTO WECHSELN EIN-AUS
6. UHR STELLEN / SPEICHER / SPEICHER+ / SCHLUMMER /
7. SPEICHER -
8. ALARM 1 EIN-AUS STELLEN
9. ALARM 2 EIN-AUS STELLEN
10. << / ABSTIMMEN -
11. >> / ABSTIMMEN + / JAHR/MONAT/TAG
12. LAUTSTÄRKE LEISER / DISPLAY AUTO EIN-AUS
13. SCHLUMMER / SCHLAFEN / DIMMER
14. EIN - AUS RADIO / ALARM AUS
15. PM-ANZEIGE
16. STAND-BY-ANZEIGE
17. ANZEIGE FÜR ALARM 1
18. RCC-ANTENNE SYMBOL-ANZEIGE
19. ANZEIGE FÜR ALARM 2
20. DISPLAY
21. LAUTSPRECHER
22. FOKUSEINSTELLUNG FÜR PROJEKTIONSEINHEIT
23. UKW-ANTENNE
24. FUNKUHR-ANTENNE
25. BATTERIEFACH
26. NETZKABEL
27. TYPENSCHILD

EINFÜHRUNG

Das Gerät ist entworfen, die aktuelle Zeit automatisch mit dem von DCF 77 Frankfurt, Deutschland erzeugten Radiosignal zu synchronisieren.

Netzanschluss

Schließen Sie das Netzkabel an eine Wechselstrom-Steckdose an. Dieses Gerät ist mit einem Batterie-Back-up-System ausgestattet. Es benötigt eine flache 3 V CR2032 Lithium-Batterie (nicht enthalten). Legen Sie die Batterie in das Batteriefach und stellen Sie sicher, dass die positiven und negativen (+ und -) Batteriekontakte mit den entsprechenden Anschlüssen auf der Platte im Batteriefach verbunden sind. Bei Stromausfall schaltet die Uhr automatisch auf die Batterie-Stromversorgung um. Die Uhr und der Timer-Speicher laufen weiter. Wenn der Netzstrom wieder vorhanden ist, schaltet die Uhr wieder zurück auf Netzstrom.

ERSTE SCHRITTE

Schließen Sie das Netzkabel an eine Steckdose an.

- Das Gerät zeigt zwei Sekunden lang alle Segmente an und wechselt dann in den normalen Modus.
- Das Display leuchtet auf.
- Das Gerät beginnt dann automatisch mit der Suche nach einem Funkuhrsignal.
- Die Anzeige Funkuhrantenne blinkt.
- Dies wird automatisch nach 10 Minuten beendet, wenn kein Signal empfangen wird.

Hinweis: Die automatische Suche kann durch Drücken der Schlummer-Taste für 3 Sekunden angehalten werden (13).

DISPLAY BEI GUTEN EMPFANGSBEDINGUNGEN

- Das Funkuhrantennensymbol blinkt.

DISPLAY BEI SCHLECHTEN EMPFANGSBEDINGUNGEN

- Das Funkuhrantennensymbol verschwindet.

1. HINWEIS:

- Dies nimmt 3 - 10 Minuten in Anspruch.

Hinweis: Für beste Ergebnisse platzieren Sie die Funkuhrantenne (24) nicht in der Nähe von Metall oder elektrischen Geräten, jedoch in der Nähe von einem Fenster mit freiem Blick auf den Himmel.

2. EINSTELLUNG MIT FUNKEMPFANG:

- Nicht notwendig, da die Einstellung automatisch erfolgt.

3. MANUELLE EINSTELLUNG OHNE FUNKEMPFANG:

Kann erfolgen, wenn das Funkuhrantennensymbol durch Drücken der Schlummer-Taste (13) für 3 Sekunden ausgeschaltet wird.

MANUELLE ZEIT- UND KALENDEREINSTELLUNG

Einstellung von Uhrzeit und Kalender

- A. Drücken Sie die Taste CLK.ADJ. (6) im Stand-by-Modus 3 Sekunden lang, um in den Modus zur Uhrzeiteinstellung zu wechseln. Danach drücken Sie die Taste CLK.ADJ. (6), um den Modus wie folgt zyklisch zu wechseln.

Normal → Jahr → Monat → Tag → 12/24 Std. → Uhrzeit Stunde → Uhrzeit Minute → Normal

Aktivität (während Dateneinstellung):

- Drücken Sie die Taste << / Abstimmung - (10), um Daten rückwärts zu verstellen.
- Drücken Sie die Taste >> / Abstimmung + (11), um Daten vorwärts zu verstellen.
- Drücken Sie die Taste << oder >> 3 Sekunden lang für schnelles Vorspulen.

Drücken Sie den Alarmeinstellungsknopf (8/9) im Normalmodus, um die Alarmzeit anzuzeigen. Danach drücken Sie die Alarmeinstellungstaste (8/9) länger als 2 Sekunden, um in den Modus zur Alarmeinstellung zu wechseln. Nach Wechseln in den Einstellungsmodus drücken Sie die Alarmeinstellungstaste (8/9), um den Modus wie folgt zyklisch zu wechseln:

Normal → AL 1 Stunde → AL 1 Minute → AL 1 Alarm Wochentag → AL 1 Wecker → AL 1 Weckerradio → AL 1 Weckerradio Lautstärke → Normal.

Normal → AL 2 Stunde → AL 2 Minute → AL 2 Alarm Wochentag → AL 2 Wecker → AL 2 Weckerradio → AL 2 Weckerradio Lautstärke → Normal.

Wählen Sie den Modus Wochentagalarm wie folgt

1-5: Montag bis Freitag

1-7: ganze Woche

6-7: Samstag & Sonntag

1-1: ein Tag der Woche

Aktivität (während Dateneinstellung):

- Drücken Sie die Taste << / Abstimmung - (10), um Daten rückwärts zu verstellen.
- Drücken Sie die Taste >> / Abstimmung + (11), um Daten vorwärts zu verstellen.
- Drücken Sie die Taste << oder >> 2 Sekunden lang für schnelles Vorspulen.

Aktivieren / Deaktivieren des Alarms

Drücken und halten Sie die Taste "ALARM 1" (8) / "ALARM 2" (9), um den Alarm zu aktivieren oder deaktivieren. Wenn der Alarm aktiviert ist, erscheint das Glockensymbol auf dem Display.

Alarmdauer und Schlummerfunktion:

Alarmdauer – Weckeralarm oder Radioalarm wird für 30 Minuten fortgesetzt. Wenn keine Taste gedrückt wird, hält er automatisch an und wartet auf die gleiche Alarmzeit am nächsten Tag.

Aktivität für Schlummern:

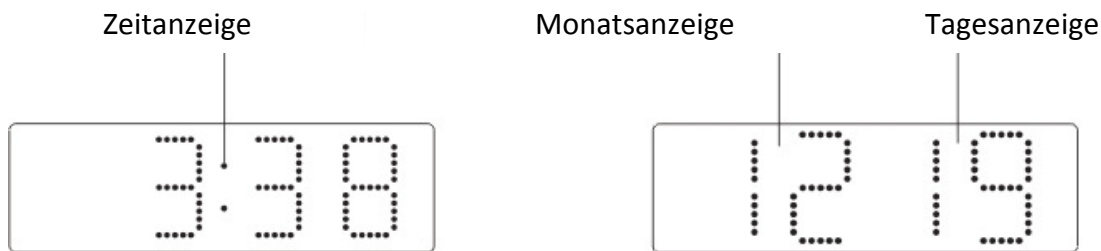
- Während des Alarms aktiviert Drücken der Schlummertaste (13) die Schlummerfunktion. Weckeralarm oder Alarmradio wird beendet.
- Das Schlummerintervall ist 9 Minuten (überschüssige Sekunden nicht eingeschlossen)
- Schlummer wird fortgesetzt, es sei denn die Taste EIN/AUS wird gedrückt (14), um den Alarm auszuschalten. Weckeralarm oder Radioalarm wird automatisch nach 30 Minuten beendet.

Funktion für automatisches Ausschalten des Displays:

- Drücken der Taste AUTO EIN-AUS (12) für 3 Sekunden schaltet die LED-Stand-by-Anzeige ein. Die LED-Anzeige schaltet sich nach 15 Sekunden automatisch aus. Drücken Sie eine Taste, um die LED-Anzeige weitere 15 Sekunden eingeschaltet zu lassen.
- Drücken der Taste AUTO EIN-AUS (12) für 3 Sekunden schaltet die LED-Anzeige Stand-by aus und annulliert diese Funktion.

Automatischer Wechsel des Anzeigehalts:

im Modus Radio aus, drücken und halten Sie die Taste Anzeige automatisches Wechseln ein/aus (5) für 3 Sekunden, um die Zeit einzugeben Anzeige automatisches Wechseln Modus. Um die Zeit anzuzeigen und noch einmal den Monat/Tag anzuzeigen, kehrt das Display nach 5 Sekunden zu Zeitdisplay zurück.



Radio hören

Drücken Sie die Taste EIN/AUS (14), um das Gerät einzuschalten.

Verwenden Sie die Taste Abstimmen + oder Abstimmen -, um den gewünschten Radiosender auszuwählen. Wenn Sie die Taste Abstimmung + oder Abstimmung - eine Sekunde gedrückt halten und dann freigeben, wird das Gerät automatisch zum nächsten Sender zu scannen.

Drücken Sie die Taste EIN/AUS (14), um das Radio auszuschalten.

Einstellen und Abrufen der Radioeinstellungen

1. Drücken Sie die Taste EIN/AUS (14), um das Gerät einzuschalten.
2. Verwenden Sie die Taste Abstimmung + oder Abstimmung -, um den gewünschten Radiosender auszuwählen.
3. Drücken und halten Sie die Taste Speicher / Speicher +; "P01" blinkt in der Anzeige.
4. Verwenden Sie die Taste Abstimmung + oder Abstimmung -, um den gewünschten gespeicherten Sender (P01-P10) auszuwählen.
5. Drücken Sie die Taste Speicher / Speicher + noch einmal, um den Sender zu speichern.
6. Wiederholen Sie die Schritte 2 bis 5, um mehr Sender zu speichern.
7. Das Gerät kann insgesamt 10 Sender für UKW speichern.
8. Wenn "P01-P10" blinkt, drücken Sie die Taste Abstimmung + oder Abstimmung -, um die Speichernummer auszuwählen.
9. Beim Abrufen von gespeicherten Sendern drücken Sie die Taste Speicher / Speicher +, um den Speicherplatz auszuwählen.

Hinweis:

- Stellen Sie sicher, dass die UKW-Antenne vollständig ausgerollt und für den besten UKW-Empfang gestreckt ist.

Betriebsart Schlafen

Beim Hören von Radio drücken Sie die Taste Schlafen (13), um in die Betriebsart Schlafen zu wechseln. Sie können den Schlaf-Timer von 90 Minuten bis 15 Minuten einstellen, indem Sie die Taste Schlafen drücken (13). Das Gerät schaltet sich automatisch nach der gewählten Zeit ab.

Dimmersteuerung

Drücken Sie im Modus Stand-by auf die Dimmertaste (3). Dies erlaubt Ihnen, die Helligkeit der LED-Anzeige in 3 Stufen auf hoch, mittel oder gering einzustellen.

SCHLUMMER Timerfunktion (Countdown-Timer)

Im Modus Radio aus, drücken Sie die Schlummertaste (6), um den Schlummermodus einzuschalten. Durch Drücken der Schlummertaste (6) innerhalb von 5 Sekunden kann die Dauer von 90 Minuten bis zu 10 Minuten geändert werden.

Der Weckersummer ertönt 30 Minuten lang und geht dann automatisch aus. Drücken Sie die Taste EIN/AUS (14), um den Alarmwecker zu beenden.

Drücken der SCHLUMMER-Taste (6) hat keine Wirkung während Alarmbetrieb. Drücken Sie die Taste EIN/AUS (14), um die SCHLUMMER-Funktion zu beenden.

Projektionseinheit

- Fokuseinstellung: Stellen Sie die Helligkeit / den Fokus der Projektionsuhr durch Drehen der Radeinheit für Helligkeit-/Fokus-Einstellung ein. Dies zeigt deutlich die projizierte Zeit an der Decke oder an der Wand.
- Stellen Sie die Projektionsrichtung ein.
- Um das projizierte Bild um 180° zu drehen, drücken Sie die FLIP-Taste PROJEKTIONSZEIT 180° (4).

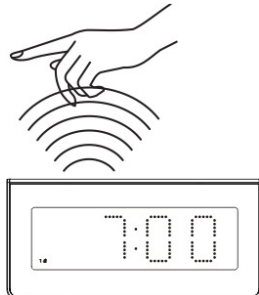
Hinweis: Projiziert die Uhrzeit an die Decke oder die Wand eines abgedunkelten Raumes. Der maximaler Projektionsabstand ist 1 bis 3 m (3 bis 9 Fuß).

WICHTIG

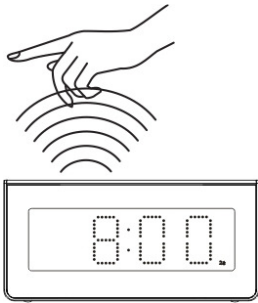
Auf der Oberseite des Gerätes befindet sich ein Sensor, der Bewegungen oder Gegenstände in der Nähe von Ober- oder Rückseite erkennt. Bitte achten Sie darauf, das Radio auf einer Oberfläche ohne Hindernisse 25 bis 30 cm (9 bis 12 Zoll) hinter dem Gerät zu platzieren. Dies hilft, den Bereich für die Erkennung der Handbewegung zu maximieren und auch die Chancen des Gerätes für falsches Auslösen zu reduzieren. Wenn das Gerät zu piepen beginnt und die Anzeigefunktionen unregelmäßig sind, kann es sich zu nahe an einem Objekt über oder hinter dem Gerät befinden. Wenn dies eintritt, so stellen Sie sicher, dass ein freier Raum von 22,5 bis 30 cm über und ein freier Raum von 7,4 bis 15 cm hinter dem Gerät vorhanden ist, um falsches Auslösen zu verhindern.

INFRAROTSENSORFUNKTION

1. Im Radiomodus für Anzeige der Alarmzeiteinstellungen:

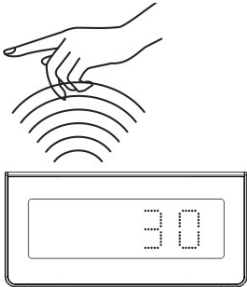


Schwenken Sie innerhalb 1 Sekunde Ihre Hand noch einmal über dem IR SENSOR (1), um die Zeit für ALARM 1 anzuzeigen.



Schwenken Sie innerhalb 1 Sekunde Ihre Hand noch einmal über dem IR SENSOR (1), um die Zeit für ALARM 2 anzuzeigen.

2. Um im Radiomodus die Schlaffunktion einzuschalten:



Schwenken Sie Ihre Hand für ungefähr 2 Sekunden über dem IR SENSOR (1), um die Schlaffunktion einzuschalten. Das Symbol "90" Minuten erscheint in der LED-Anzeige. Die Ruhezeit kann nur für maximal 90 Minuten eingestellt werden.

Drücken Sie die Taste SCHLAFEN (13), um die Schlafzeit wie vorstehend zu ändern. Drücken Sie die Taste EIN/AUS (14), um die Schlaffunktion abzubrechen.

3. Während der Alarm ertönt, um die Schlummerfunktion einzuschalten:

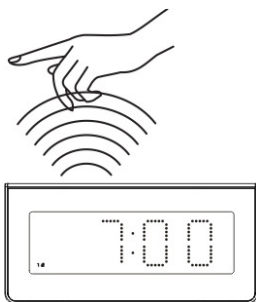


Schwenken Sie Ihre Hand einmal über dem IR SENSOR (1), um die Schlummerfunktion für 9 Minuten zu aktivieren.

4. Im Modus für eingeschaltetes Radio, um die Senderfrequenz und die Alarmzeiteinstellungen anzuzeigen:



Schwenken Sie Ihre Hand noch einmal über dem IR SENSOR (1) innerhalb 1 Sekunde, um die Senderfrequenz anzuzeigen.



Schwenken Sie innerhalb 1 Sekunde Ihre Hand noch einmal über dem IR SENSOR (1), um die Zeit für ALARM 1 anzuzeigen.



Schwenken Sie innerhalb 1 Sekunde Ihre Hand noch einmal über dem IR SENSOR (1), um die Zeit für ALARM 2 anzuzeigen.



Schwenken Sie Ihre Hand innerhalb von 1 Sekunde noch einmal über dem IR SENSOR (1), um die aktuelle Zeit anzuzeigen.

- Bei Modus mit ausgeschaltetem Radio drücken Sie die Taste für automatische LED-Anzeige EIN-AUS (12) 3 Sekunden lang. Die LED-Anzeige Stand-by leuchtet auf. Das LED-Display schaltet nach 15 Sekunden automatisch aus.



Schwenken Sie Ihre Hand über dem IR SENSOR (1), um die Anzeige einzuschalten. Drücken Sie eine beliebige Taste, um das Display einzuschalten.

Zurücksetzen

Wenn das System nicht reagiert oder sprunghaften oder intermittierenden Betrieb zeigt, kann eine elektrostatische Entladung (ESD) oder eine Überspannung den internen Mikrocontroller automatisch heruntergefahren haben. Wenn dies geschieht, trennen Sie einfach das Netzkabel und entfernen Sie die System-Back-up-Batterie, warten Sie mindestens 3 Minuten und führen Sie dann Setup wie für ein neues Gerät durch.

Spezifikationen

Frequenzbereich: 87.5 – 108 MHz
Batterie-Back-up: 3 V (CR2032 flache Lithium Batterie x 1) nicht im Lieferumfang enthalten
Stromversorgung : AC 230 V 50 Hz

Hiermit erklärt die Wörlein GmbH, dass dieses Gerät den grundlegenden Anforderungen und anderen relevanten Vorschriften der Richtlinie 1999/5/EC entspricht.

Eine Kopie der Konformitätserklärung kann unter der folgenden Adresse bezogen werden:
Wörlein GmbH, Gewerbestrasse 12, D 90556 Cadolzburg, Germany

Importeur

Wörlein GmbH
Gewerbestraße 12
D 90556 Cadolzburg
Deutschland

Tel.: +49 9103 71 67 0
Fax.: +49 9103 71 67 12
Email.: service@woerlein.com
Web.: www.woerlein.com

Spezifikationen können ohne vorherige Ankündigung geändert werden.
Copyright Wörlein GmbH, D 90556 Cadolzburg.

