

**(D)** *Montageanleitung*

**(NL)** *Handleiding voor de montage*

**(TR)** *Montaj talimatı*

**(FR)** *Notice de montage*

**(CZ)** *Montážní návod*

**(HU)** *Szerelési útmutató*

**(GB)** *Assembly instructions*

**(PL)** *Instrukcja montażu*

**(RU)** *Инструкция по монтажу*

**(IT)** *Istruzioni di montaggio*

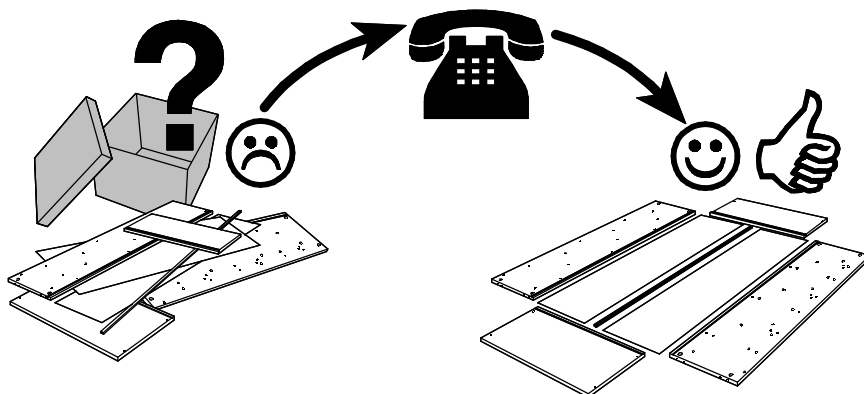
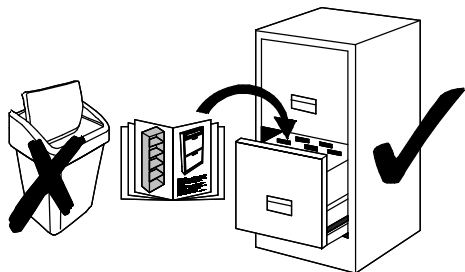
**(SK)** *Návod na montáž*

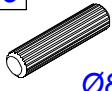

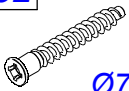
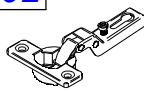
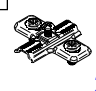
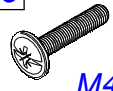

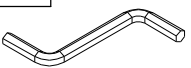
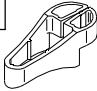

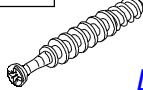
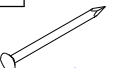

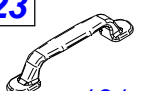
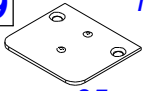
**(RO)** *Instrucțiuni de montaj*

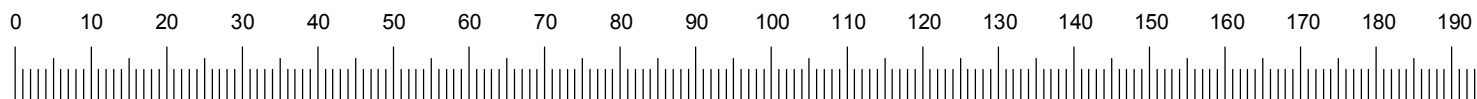
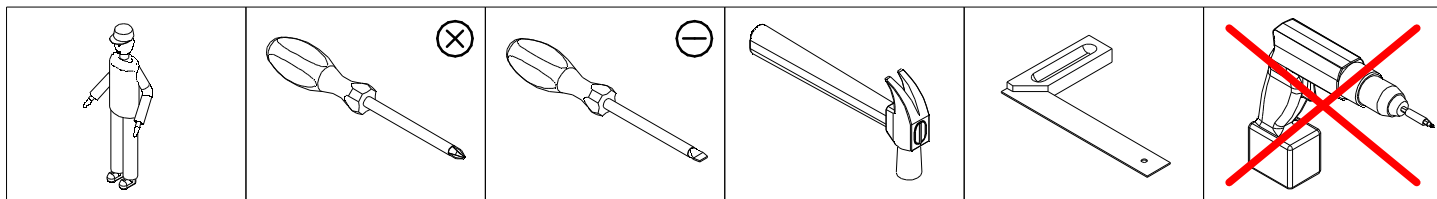
Name • Nom • Nome • Naam • Nazwa • Jméno •  
Názov • Név • Denumire • Isim • Название

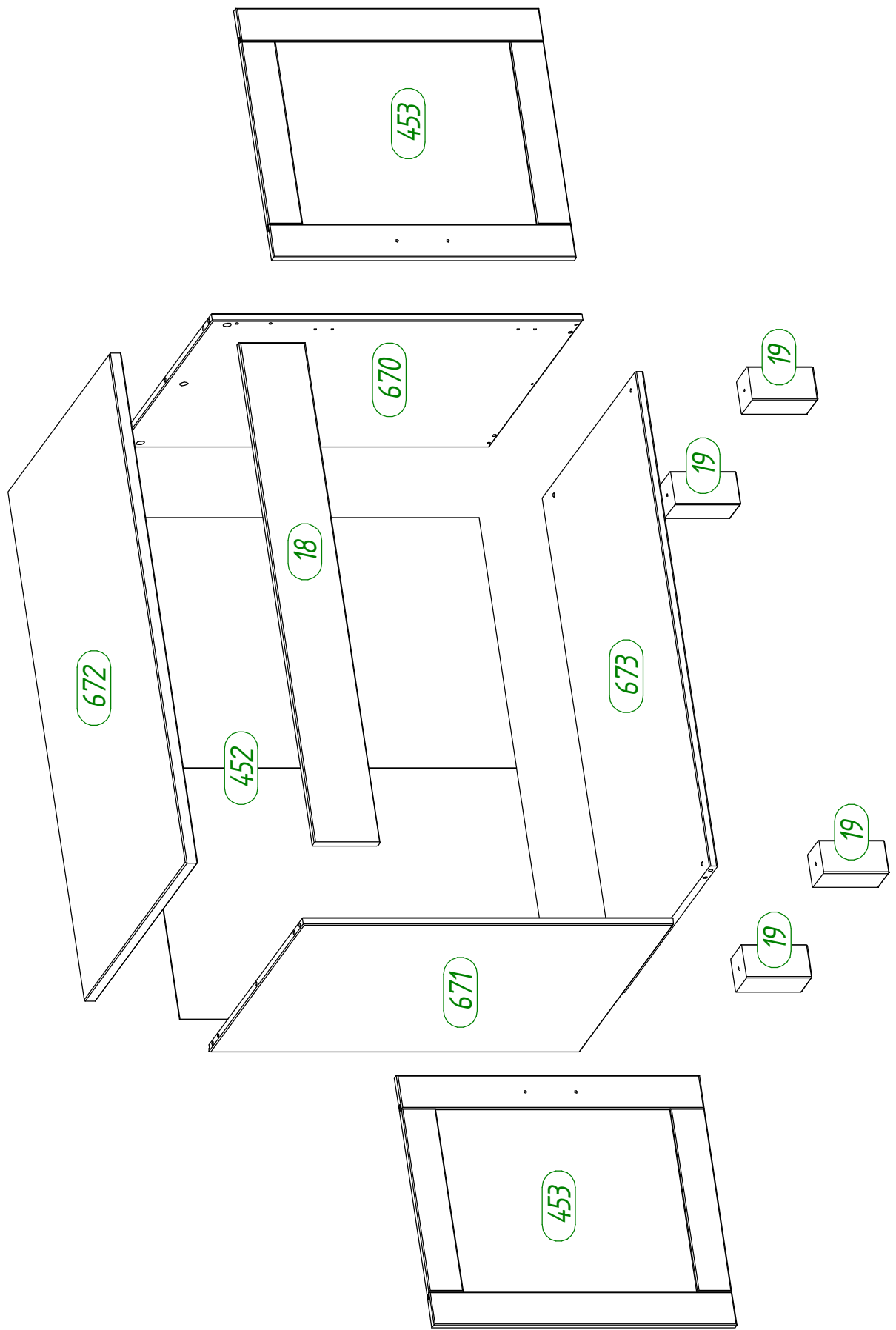
Nr. • No. • N° • Номер • Č • Sz

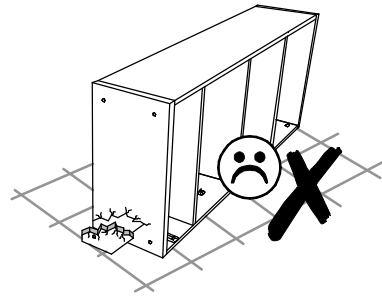
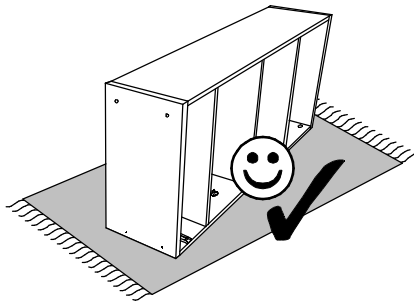
Typ • Type • Tip • Tipus • Tipo • Тип



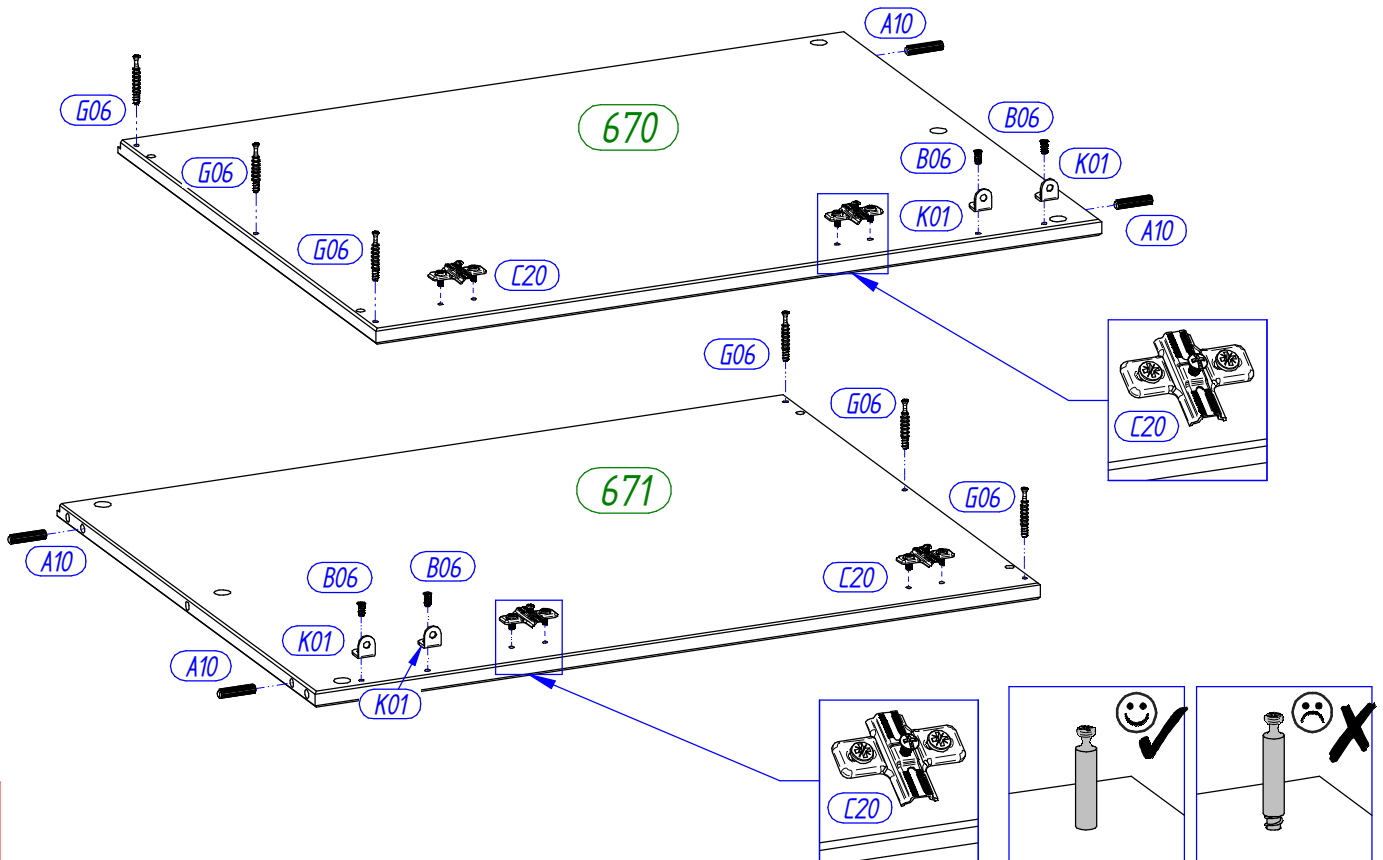
<b>A10</b>  8 x Ø8 x 35	<b>B06</b>  8 x Ø6,3 x 12	<b>B52</b>  4 x Ø7 x 50	<b>C02</b>  4 x fk.9	<b>C20</b>  4 x 2 mm	<b>D06</b>  4 x M4 x 20
<b>E17</b>  10 x Ø3,5 x 15	<b>F04</b>  1 x 4 mm	<b>F08</b>  1 x 45 x 20 x 16	<b>G02</b>  12 x Ø15 x 11	<b>G06</b>  12 x L - 34	<b>I01</b>  50 x Ø1,2 x 20
<b>K01</b>  4 x 20 x 20 x 16 / 6,5	<b>P23</b>  2 x 131 x 20	<b>R19</b>  1 x 35 x 40			





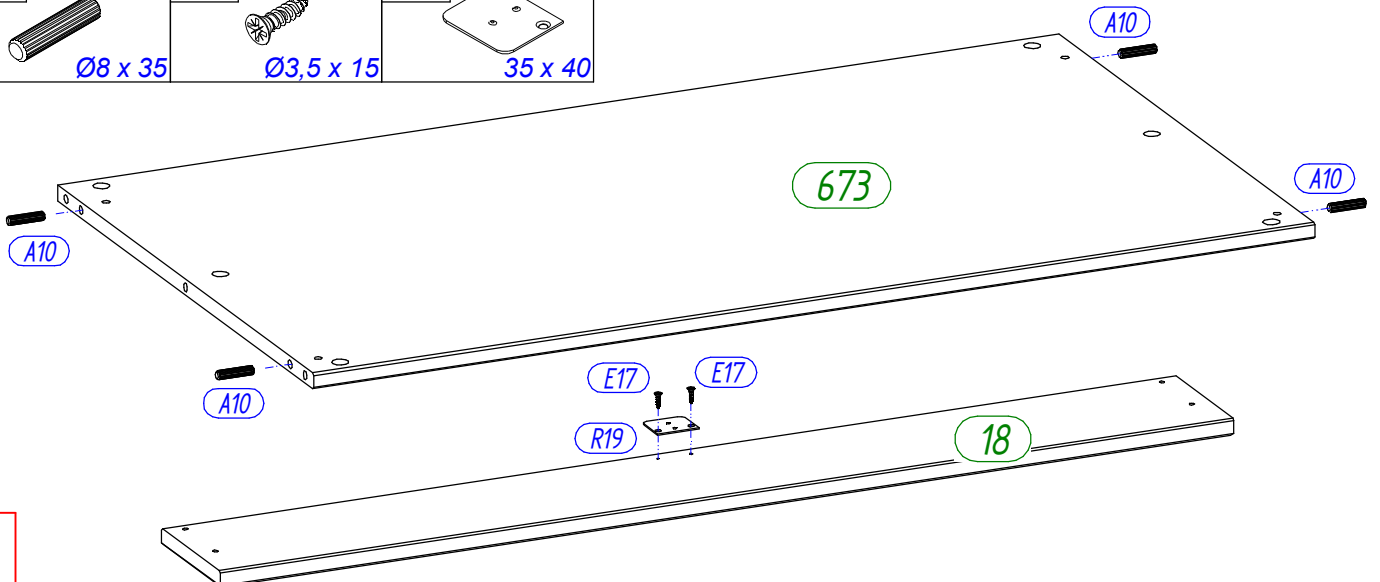


<b>A10</b>	4 x	<b>B06</b>	4 x	<b>C20</b>	4 x	<b>G06</b>	6 x	<b>K01</b>	4 x
Ø8 x 35		Ø6,3 x 12		2 mm		L - 34		20 x 20 x 16 / 6,5	

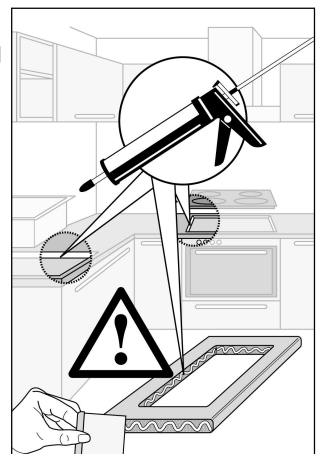
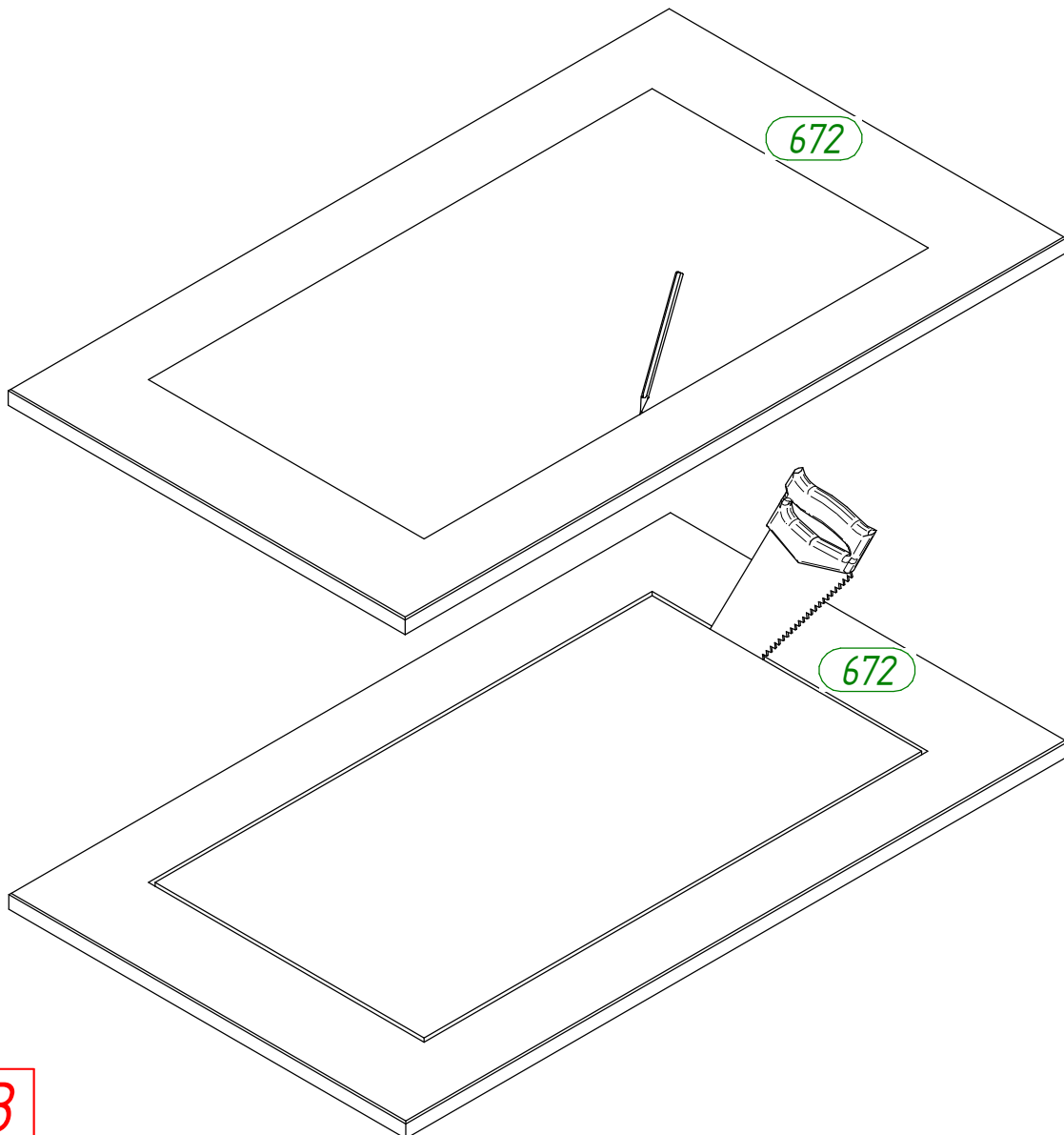
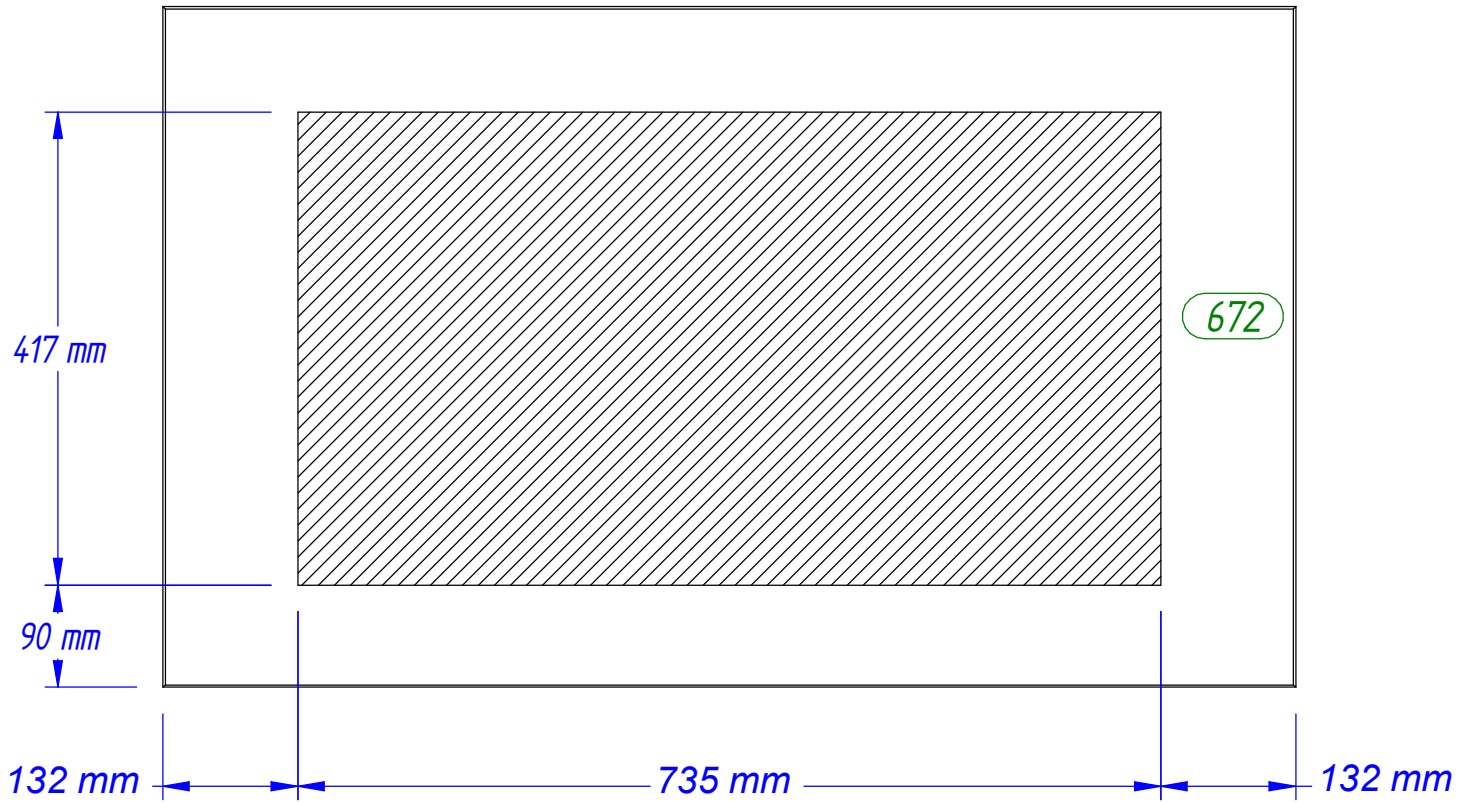


1

<b>A10</b>	4 x	<b>E17</b>	2 x	<b>R19</b>	1 x
Ø8 x 35		Ø3,5 x 15		35 x 40	



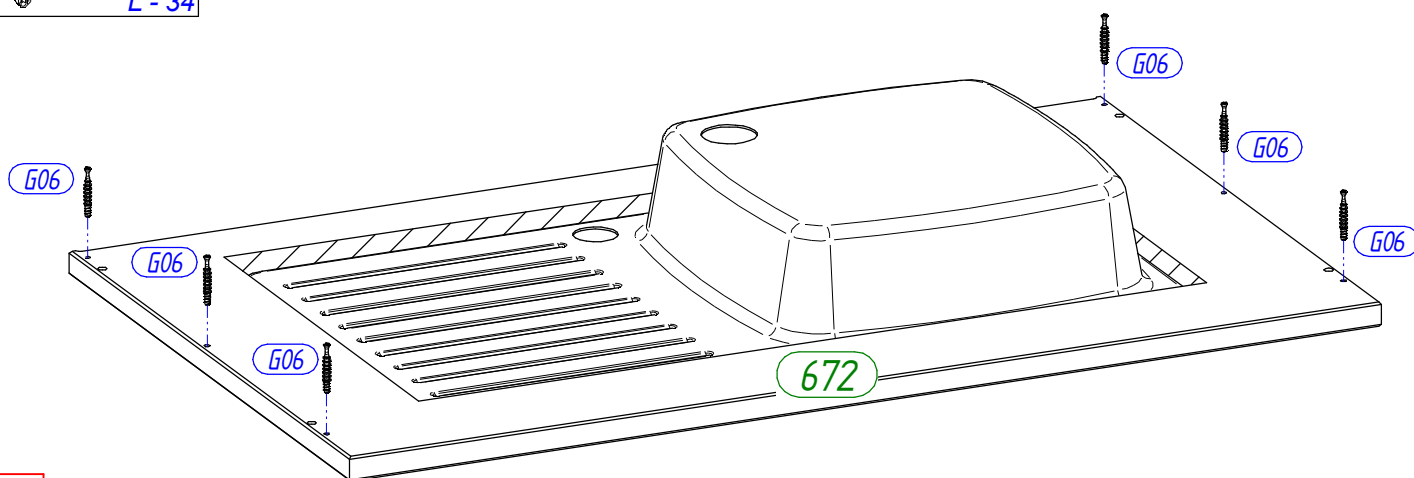
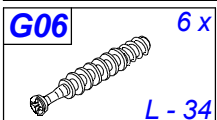
2



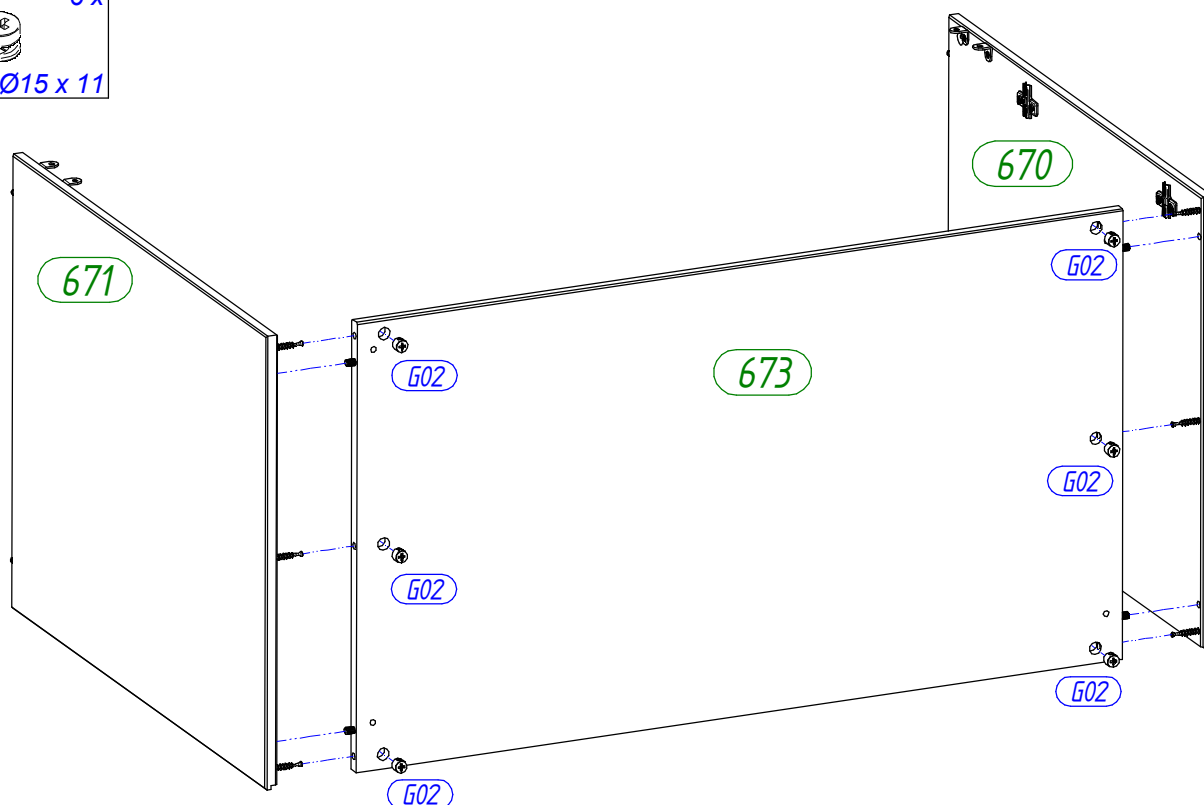
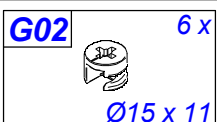
3

**Achtung • Attention • Attenzione • Opgelet • Uwaga • Pozor • Figyelem • Atenție • Dikkat • Внимание**

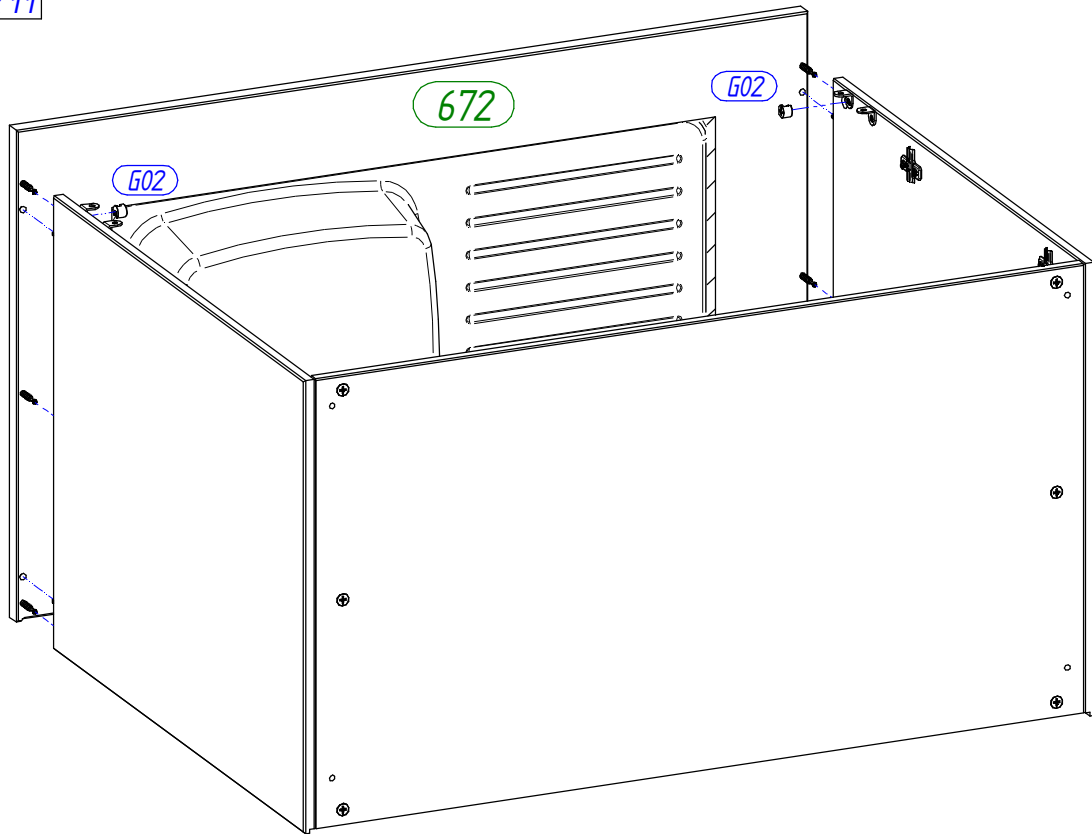
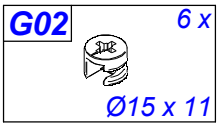
<b>D</b>	Bitte montieren Sie das Spülbecken auf der Topplatte laut Aufbauanleitung des Spülbeckens als erstes.
<b>GB</b>	Please mount the basin onto the top plate first, as described in the manual.
<b>NL</b>	Plaats de bak eerst op de bovenste plaat zoals beschreven in de handleiding.
<b>PL</b>	W pierwszej kolejności zamontować zlewozmywak na górnym blacie zgodnie z instrukcją montażu zlewozmywaka.
<b>TR</b>	İlk önce, kullanım kılavuzunda tanımlandığı üzere evyenin en üst tabaka üzerinde kurulumunu gerçekleştirin.
<b>RU</b>	Сначала установите резервуар на верхнюю плиту как описано в руководстве.
<b>FR</b>	S'il vous plaît installer le bassin sur la plaque du haut d'abord, comme décrit dans le manuel.
<b>IT</b>	Si prega di montare il bacino sulla piastra superiore, come descritto nel manuale.
<b>CZ</b>	Prosím, držák pánve na horní desce první, jak je popsáno v manuálu.
<b>SK</b>	Prosím, držiak panvice na hornej doske prvé, ako je popísané v manuáli.
<b>HU</b>	Kérjük, szerelje fel a medencét rá a felső lemez első, ahogy az a kézikönyvben.
<b>RO</b>	Vă rugăm să mount bazinul pe placa de top în primul rând, așa cum este descris în manual.



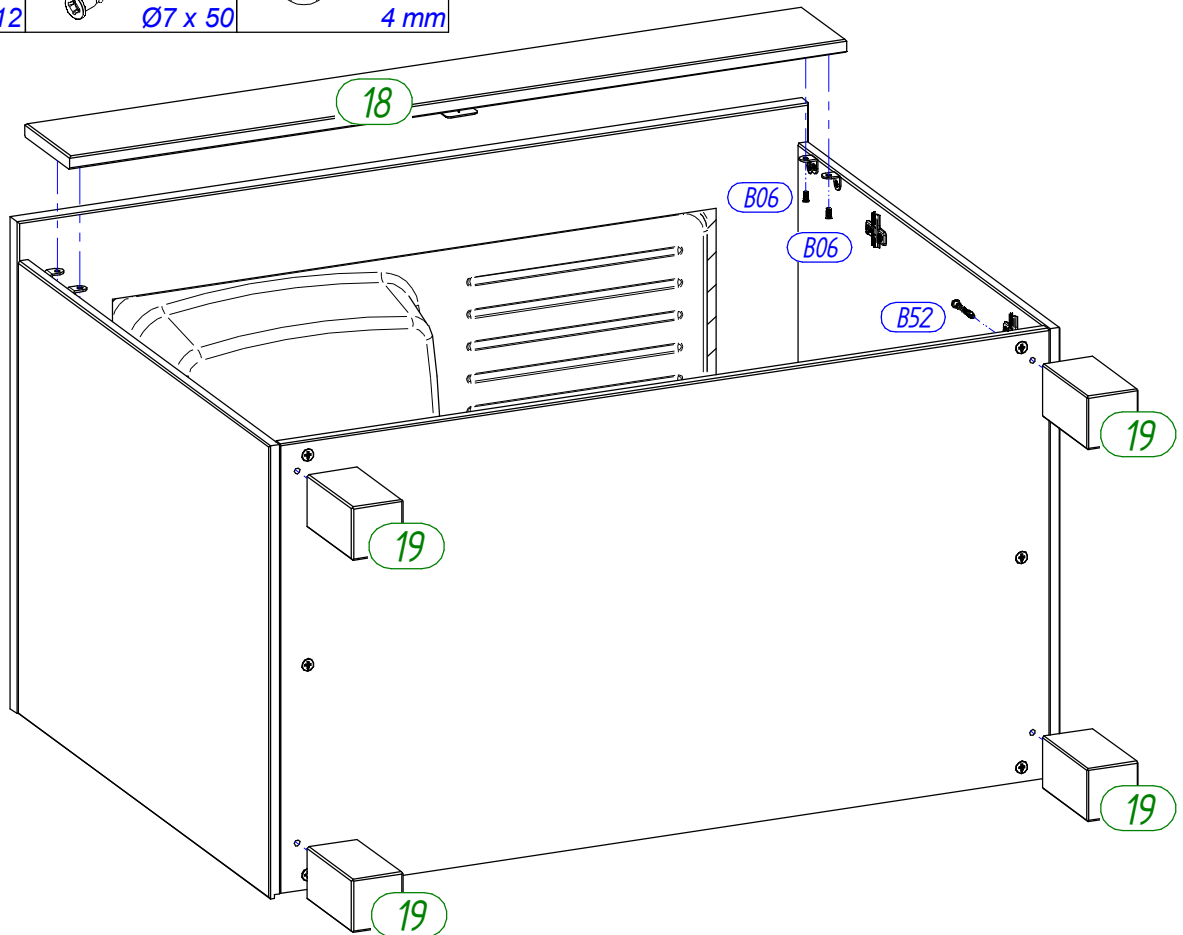
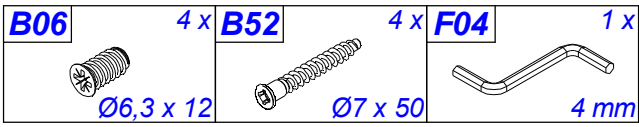
**4**



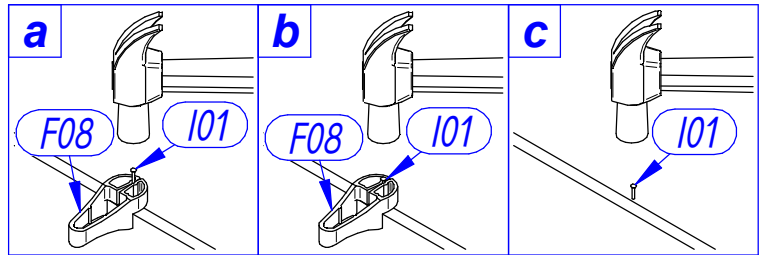
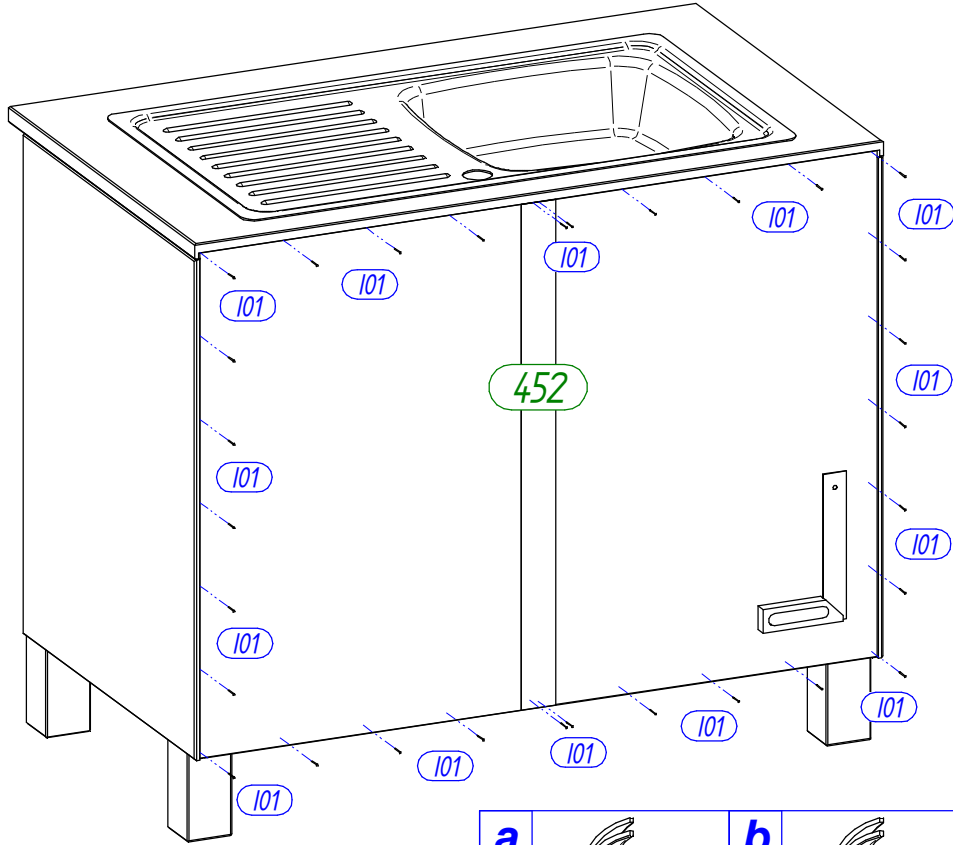
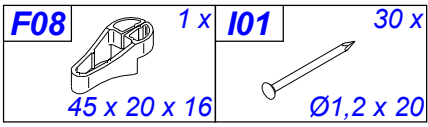
**5**



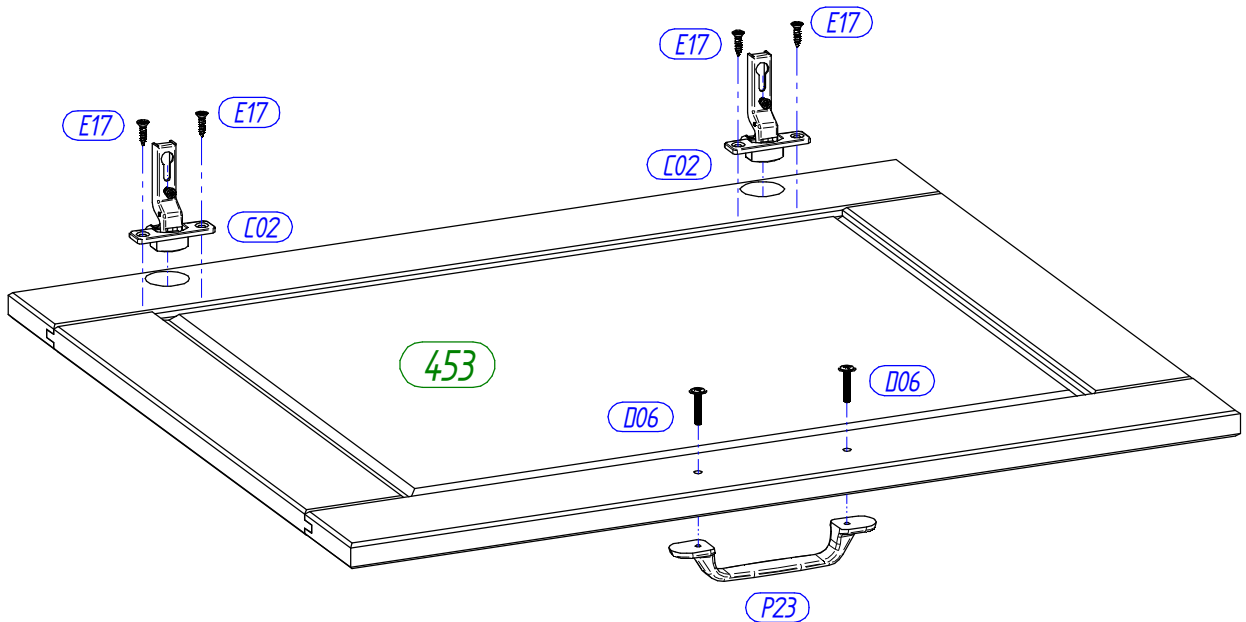
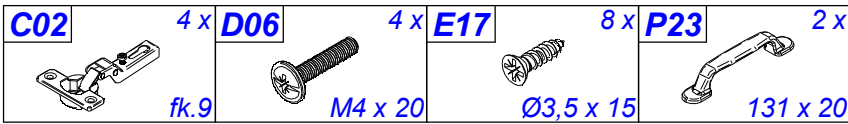
6



7

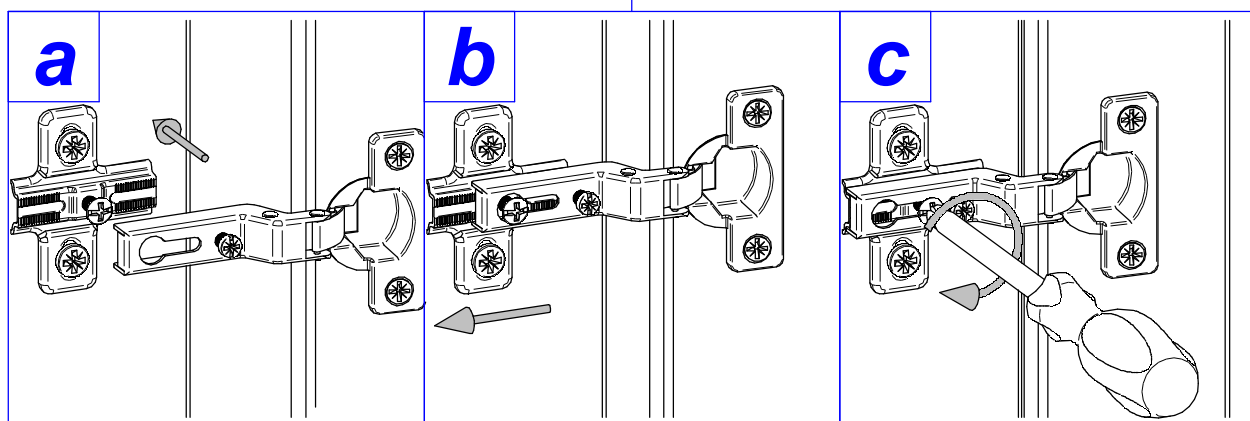
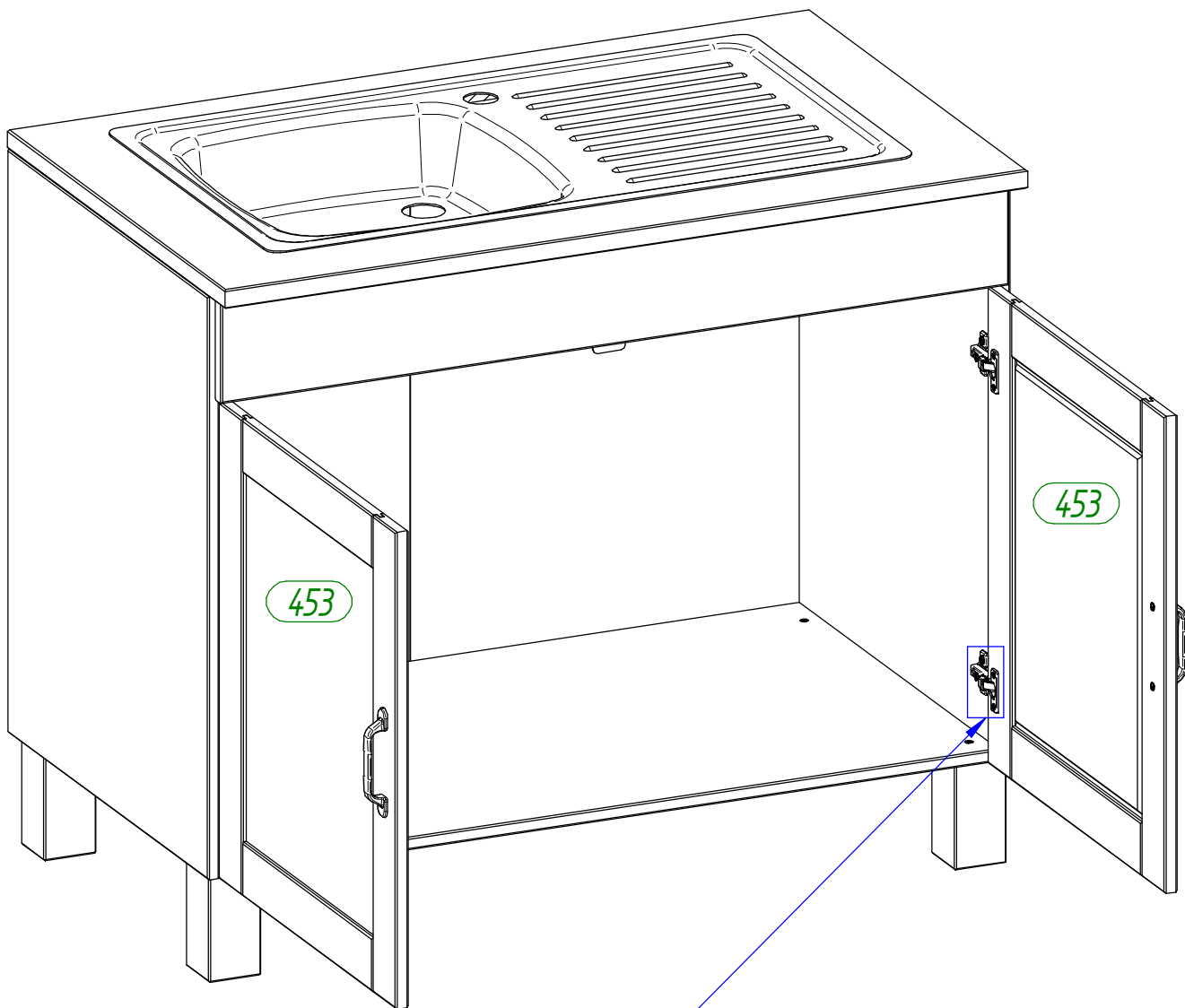


**8**



**9** x 2





<b>(D)</b>	<i>Türen einstellen (Scharniere justieren)</i>
<b>(GB)</b>	<i>Adjusting the doors (adjusting the hinges)</i>
<b>(NL)</b>	<i>Deuren instellen (scharnieren afstellen)</i>
<b>(PL)</b>	<i>Nastawić drzwi (wyrównać zawiasy)</i>
<b>(TR)</b>	<i>Kapıların ayarlanması (menteşelerin seviye ayarı)</i>
<b>(RU)</b>	<i>Регулировка дверей (регулировка шарнира)</i>
<b>(FR)</b>	<i>Régler les portes (ajuster les charnières)</i>
<b>(IT)</b>	<i>Sistemare le porte (regolare le cerniere)</i>
<b>(CZ)</b>	<i>Vyrovnejte dvířka (seřídte závěsy)</i>
<b>(SK)</b>	<i>Nastavenie dverí (nastavenie závesov)</i>
<b>(HU)</b>	<i>Állítsa be az ajtókat (állítsa be a zsanérokat)</i>
<b>(RO)</b>	<i>Reglare ușii (ajustare balamale)</i>

