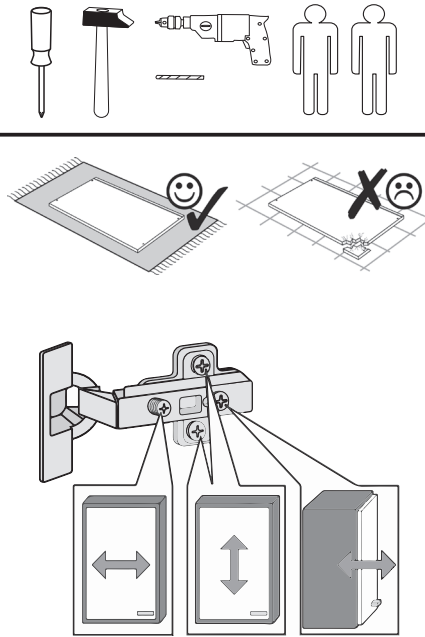
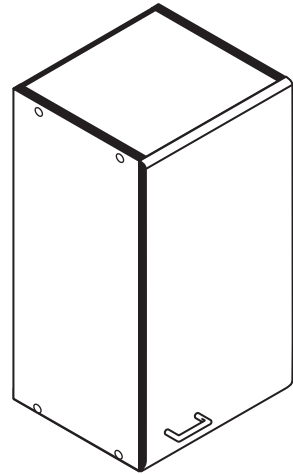
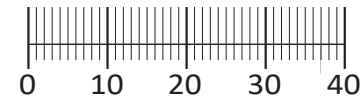




87020.530



1	8 x	2	8 x	3	2 x	4	2 x	5	1 x
		2827		1503	1611				
6	2 x	7	2 x	8	4 x	9	4 x	10	2 x
			1 x		2804				
11	4 x	12	2 x		2 x	13	1 x		1 x
	2821	2840	2842	2881	2880				
14	10 x	15		24	8 x	25	1 x		
	2862	2865	2861	2863					



Das beigegefügte Wandbefestigungsmaterial (Dübel und Schrauben) eignet sich nur für festes Mauerwerk (z.B.: Beton- oder Ziegelwände). Für andere Wandaufbauten sind eventuell Spezialdübel und andere Schrauben notwendig. Ziehen Sie gegebenenfalls eine Fachkraft zu Rate.

De begeleidende wandmontage hardware (pluggen en schroeven) is alleen geschikt voor massief metselwerk (bijvoorbeeld beton of bakstenen muren). Voor andere muur structuren zijn eventueel bijzondere ankerbouten en andere noodzakelijke. Draai indien nodig, een deskundige.

Приложенный материал для крепления к стене (дюбели и винты) пригоден только для жестких кладок (например, бетонные или кирпичные стены). Для других настенных конструкций необходимы смотря по обстоятельствам специальные дюбели и другие винты. При необходимости проконсультируйтесь у специалиста.

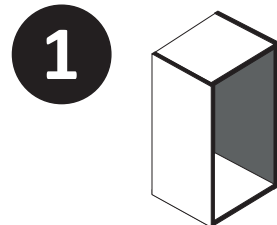
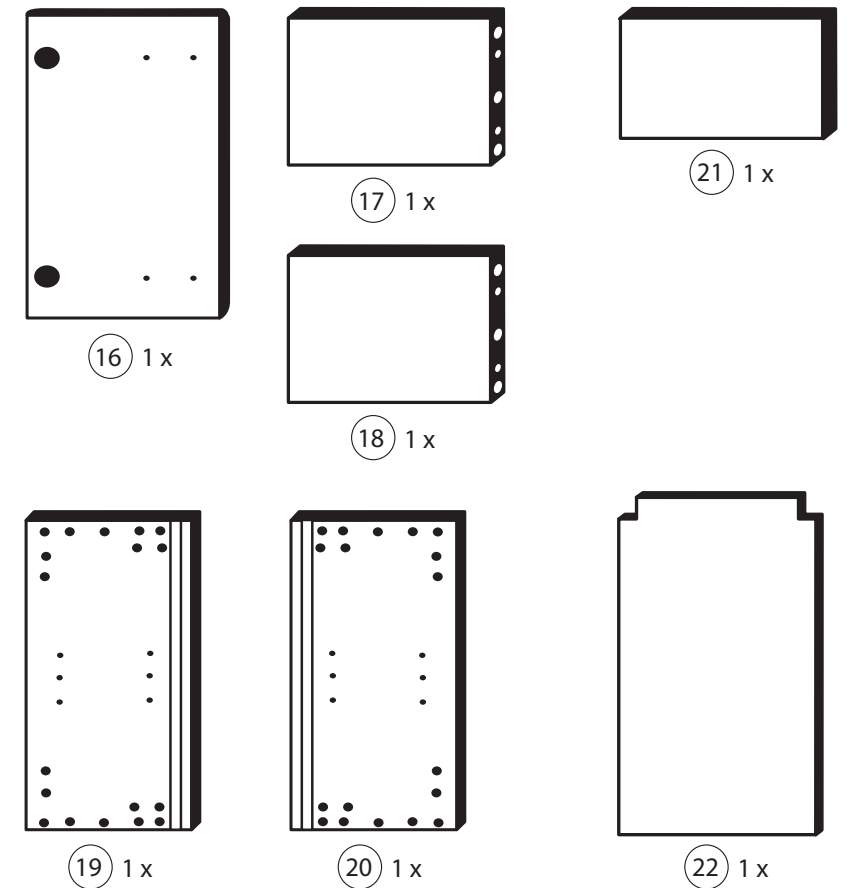
Le mur d'accompagnement matériel de montage (chevilles et les vis) ne convient que pour la maçonnerie solide (par exemple en béton ou des murs de briques). Pour les structures de mur d'autres sont peut-être spéciale boulons d'ancrage et d'autres nécessaires. Serrer le cas échéant, un expert.

Załączony materiał do mocowania do ściany (kolki rozprężne i wkręty) nadaje się tylko do ścian murowanych (np. z betonu lub cegiel). Do ścian wykonanych w innych technologiach konieczne być mogą specjalne kolki rozprężne i inne wkręty. W razie potrzeby skorzystaj z fachowej pomocy

Il muro di accompagnamento hardware di montaggio (tasselli e viti) è'e adatto solo per muratura piena (ad esempio calcestruzzo o muratura). Per le altre strutture murarie sono forse speciali bulloni di ancoraggio e necessari di altri. Serrare se necessario, un esperto.

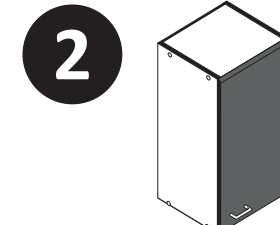
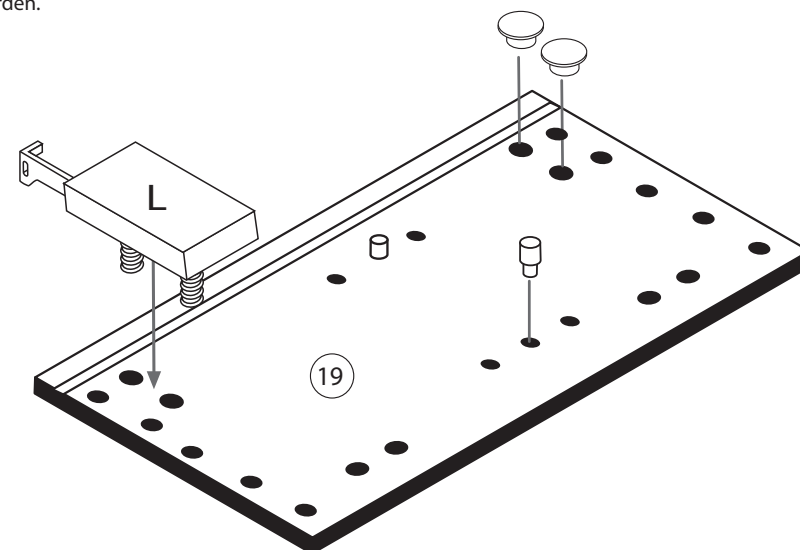
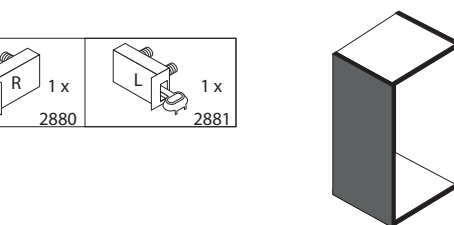
The accompanying wall mounting hardware (anchors and screws) is suitable only for solid masonry (eg concrete or brick walls). For other wall structures are possibly special anchor bolts and other necessary. Tighten if necessary, an expert.

Ekteki duvara sabit montaj malzemeleri (dübel ve vidalar), sadece sağlam duvarlar için (örnek: beton veya tuğla) elverişlidir. Başka duvarlar için özel dübeller ve farklı vidalar gerekebilir. Gerektiğinde bir uzmana danışınız.

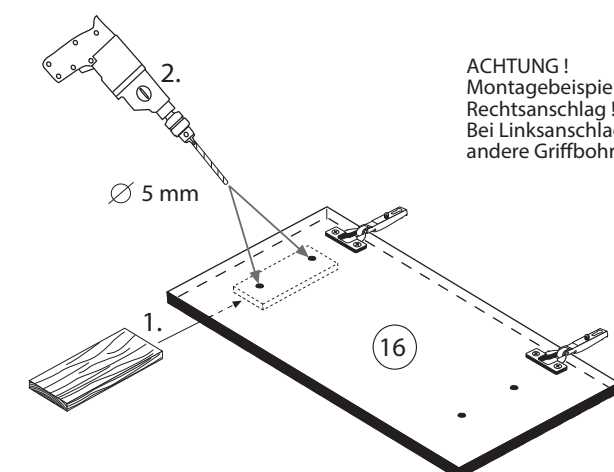
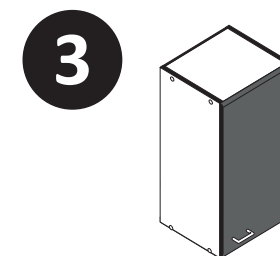
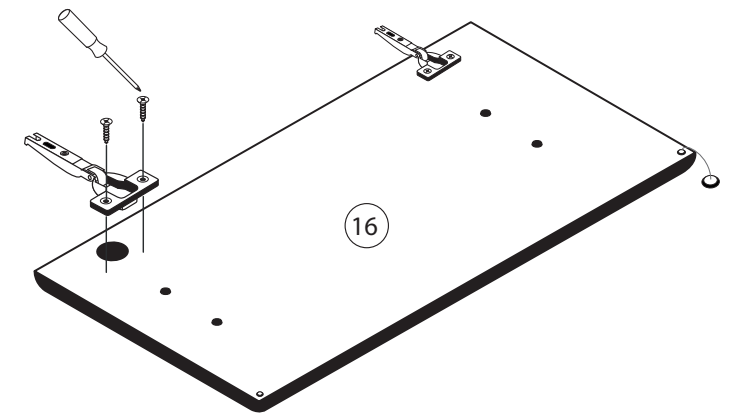


4	2 x	11	4 x	9	4 x	13	1 x		1 x
	1611	2821				2880	2881		

Bitte beachten!
In dieser Aufbauanleitung ist die Tür rechts angeschlagen.
Soll die Tür links angeschlagen werden, müssen die Kreuzmontageplatten 4 auf das linke Seitenteil 19 und die Scharniere 3 die gegenüberliegenden Bohrungen montiert werden.

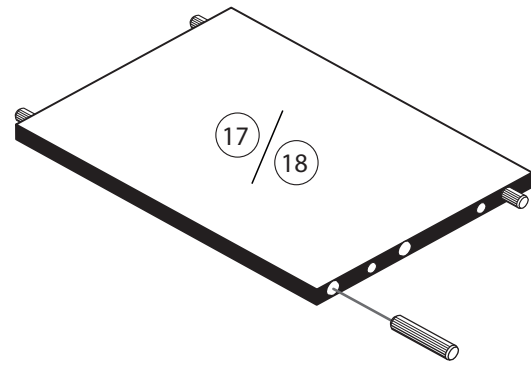


3	2 x	15	
	1503	2865	
8	4 x		
	2804		



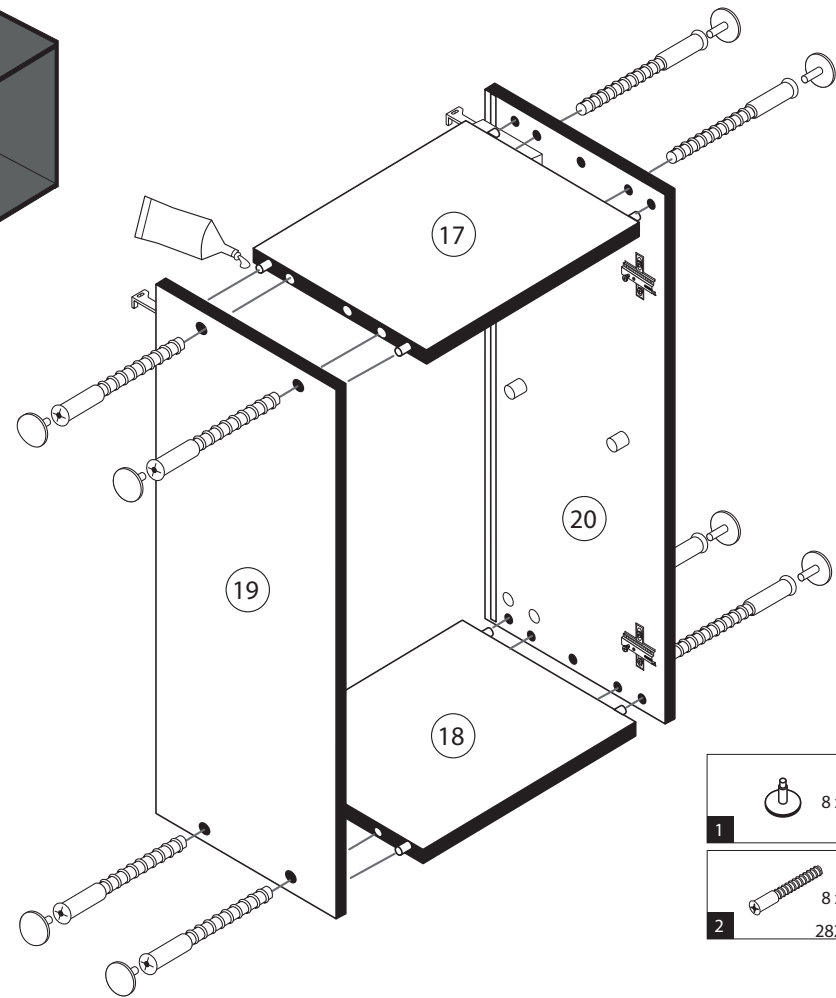
ACHTUNG!
Montagebeispiel
Rechtsanschlag!
Bei Linksanschlag
andere Griffbohrung durchbohren!

4



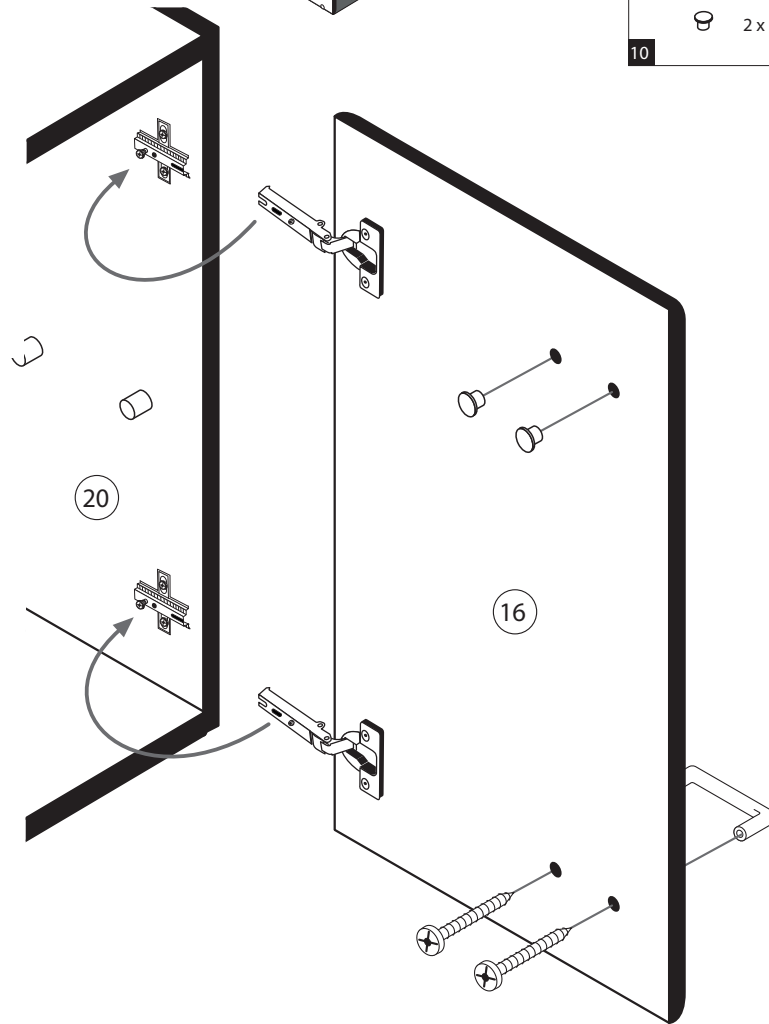
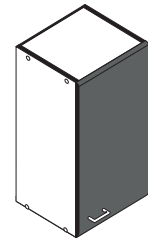
24	8 x 30 8 x 2861	25	1 x 2863
20 min.		D Leim GB Glue NL Lijm PL Klej TR Tutkal F Colle I Colla	

5



1	8 x	25	1 x 2863
2	8 x 2827	20 min.	
		D Leim GB Glue NL Lijm PL Klej TR Tutkal F Colle I Colla	

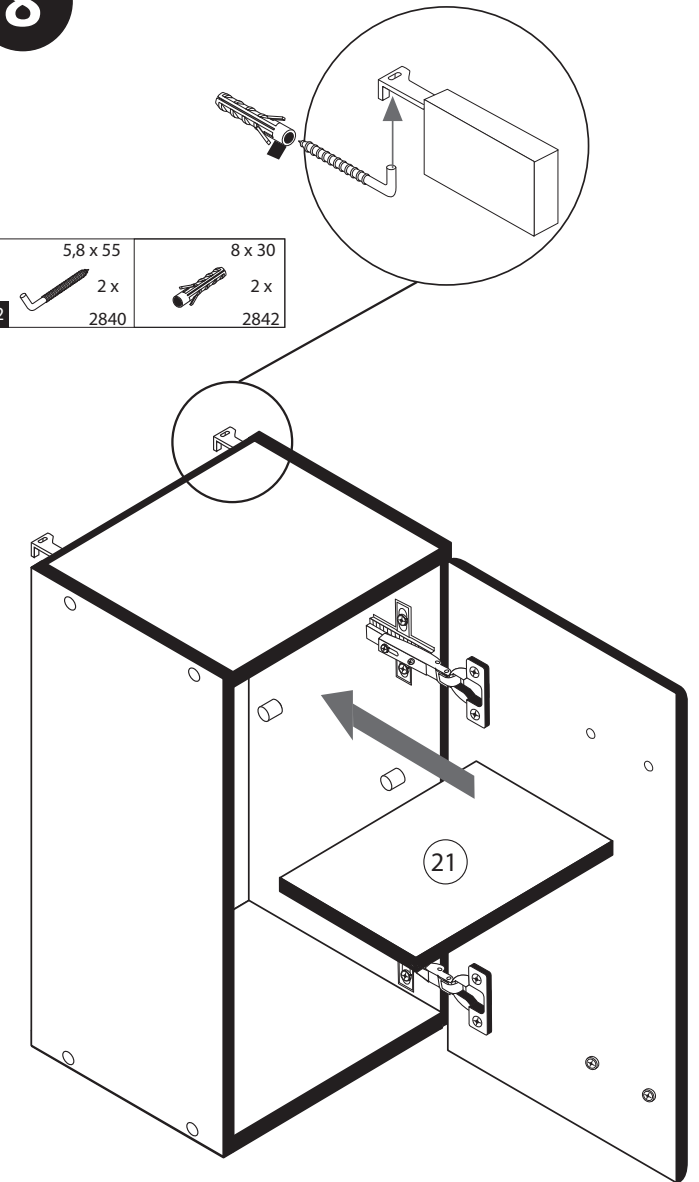
7



5	1 x
6	2 x
10	5mm 2 x

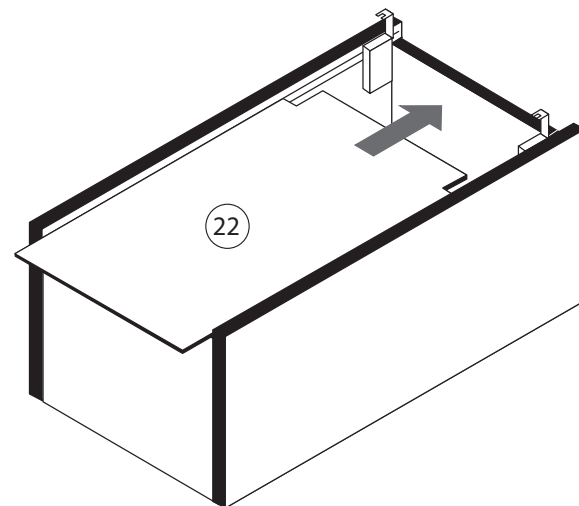
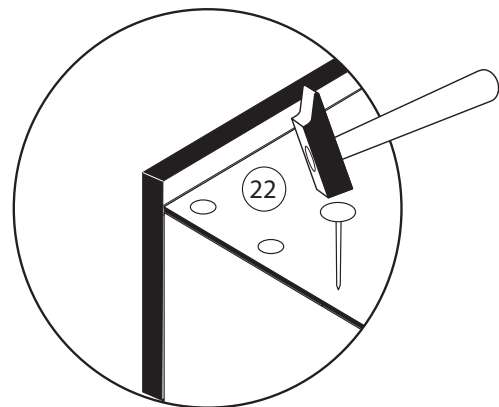
8

12	5,8 x 55 2 x 2840	8 x 30 2 x 2842
----	-------------------------	-----------------------



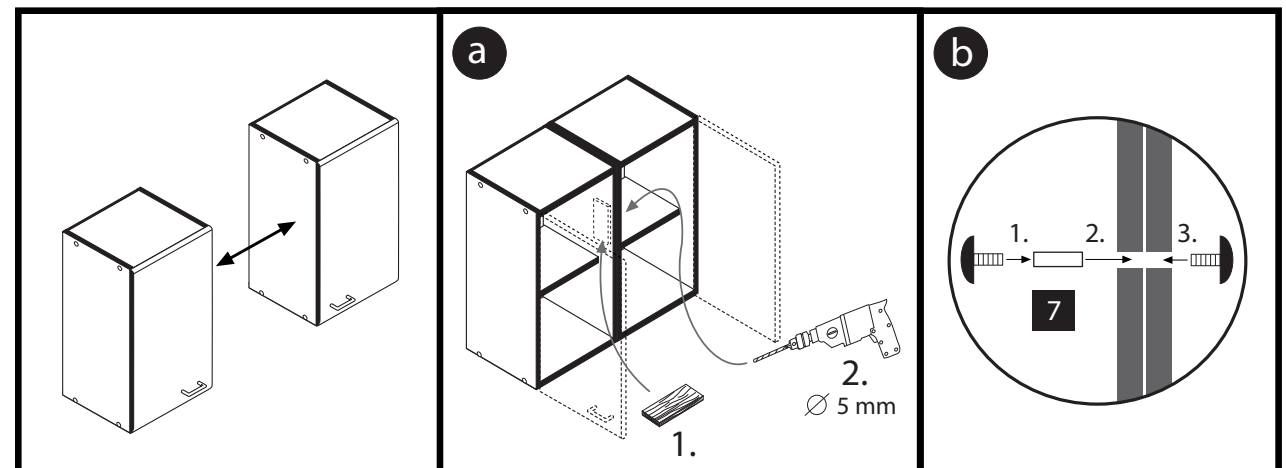
6

14	10 x 2862
----	--------------



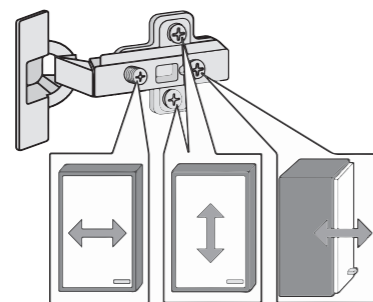
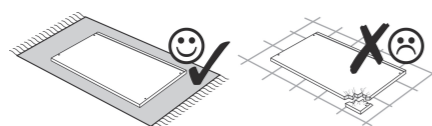
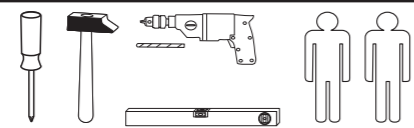
9

7	4 x 9 2 x	5 x 30 1 x
---	--------------	---------------

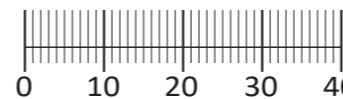




87040.530



1 8 x	2 8 x 2827	3 4 x 1611	4 4 x 1503	5 4 x 2865
6 2 x	7 4 x	8 4 x 2821	9 4 x 2855	10 4 x 2885
11 2 x	12 2 x 2840	13 1 x 2881	14 25 x 2862	15 12 x 2861
16 2 x	17 1 x	18 1 x	19 1 x	20 1 x
21 1 x	22 1 x	23 1 x	24 1 x 2863	25 8 x 2804



Das beigegefügte Wandbefestigungsmaterial (Dübel und Schrauben) eignet sich nur für festes Mauerwerk (z.B.: Beton- oder Ziegelwände). Für andere Wandaufbauten sind eventuell Spezialdübel und andere Schrauben notwendig. Ziehen Sie gegebenenfalls eine Fachkraft zu Rate.

De beigeleidende wandmontage hardware (pluggen en schroeven) is alleen geschikt voor massief metselwerk (bijvoorbeeld beton of bakstenen muren). Voor andere muur structuren zijn eventueel bijzondere ankerbouten en andere noodzakelijke. Draai indien nodig, een deskundige.

Приложенный материал для крепления к стене (дюбели и винты) пригоден только для жестких кладок (например, бетонные или кирпичные стены). Для других настенных конструкций необходимы смотря по обстоятельствам специальные дюбели и другие винты. При необходимости проконсультируйтесь у специалиста.

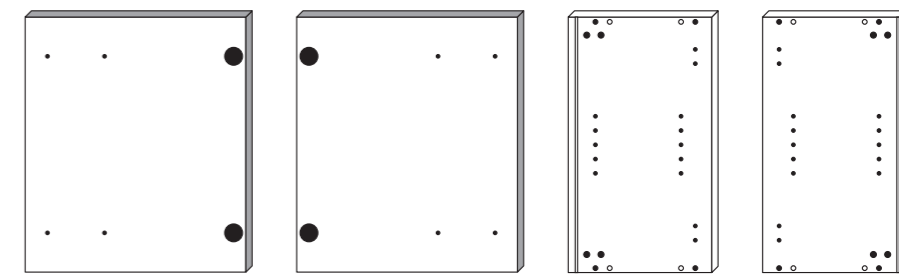
Le mur d'accompagnement matériel de montage (chevilles et les vis) ne convient que pour la maçonnerie solide (par exemple en béton ou des murs de briques). Pour les structures de mur d'autres sont peut-être spéciale boulons d'ancrage et d'autres nécessaires. Serrer le cas échéant, un expert.

Załączony materiał do mocowania do ściany (kolki rozprężne i wkręty) nadaje się tylko do ścian murowanych (np. z betonu lub cegiel). Do ścian wykonanych w innych technologiach konieczne być mogą specjalne kolki rozprężne i inne wkręty. W razie potrzeby skorzystaj z fachowej pomocy

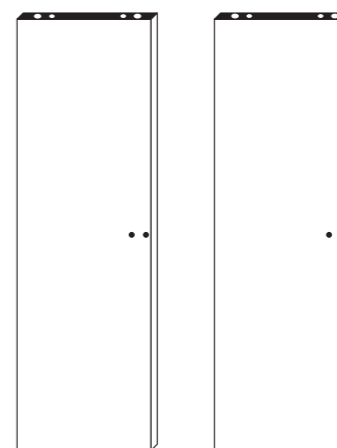
Il muro di accompagnamento hardware di montaggio (tasselli e viti) è'e adatto solo per muratura piena (ad esempio calcestruzzo o muratura). Per le altre strutture murarie sono forse speciali bulloni di ancoraggio e necessari di altri. Serrare se necessario, un esperto.

The accompanying wall mounting hardware (anchors and screws) is suitable only for solid masonry (eg concrete or brick walls). For other wall structures are possibly special anchor bolts and other necessary. Tighten if necessary, an expert.

Ekteki duvarlar sabit montaj malzemeleri (dübel ve vidalar), sadece sağlam duvarlar için (örnek: beton veya tuğla) elverişlidir. Başka duvarlar için özel dübeller ve farklı vidalar gerekebilir. Gerektiğinde bir uzmana danışınız.



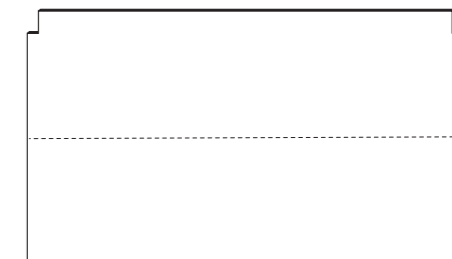
16 a 1 x, 16 b 1 x, 17 1 x, 18 1 x



19 1 x, 20 1 x



22 1 x



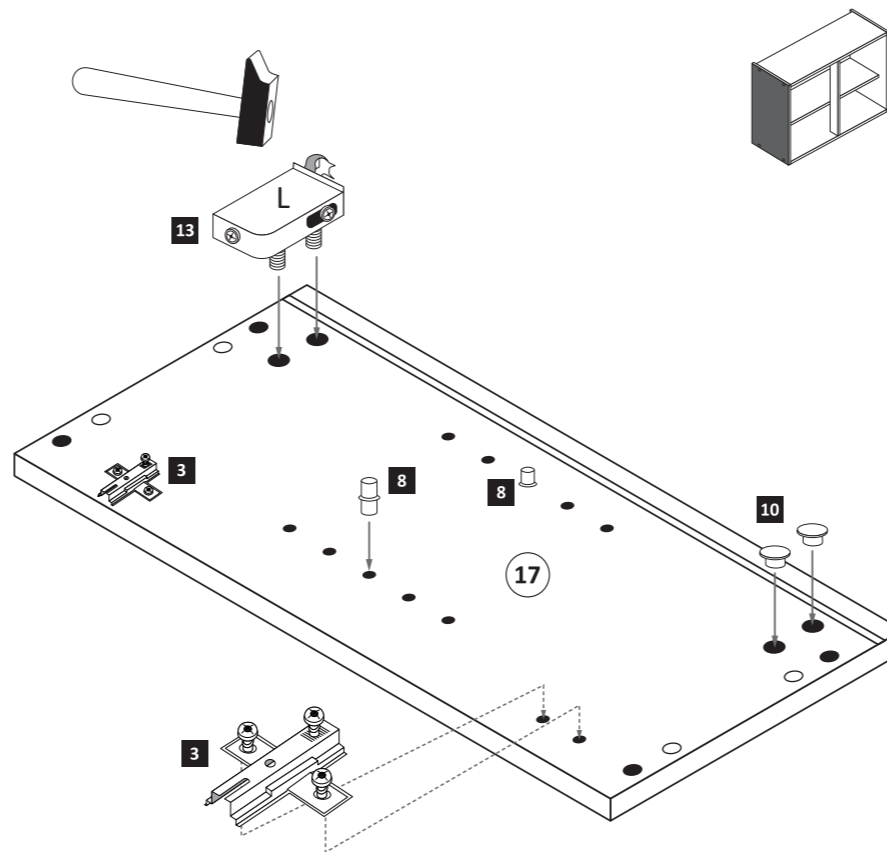
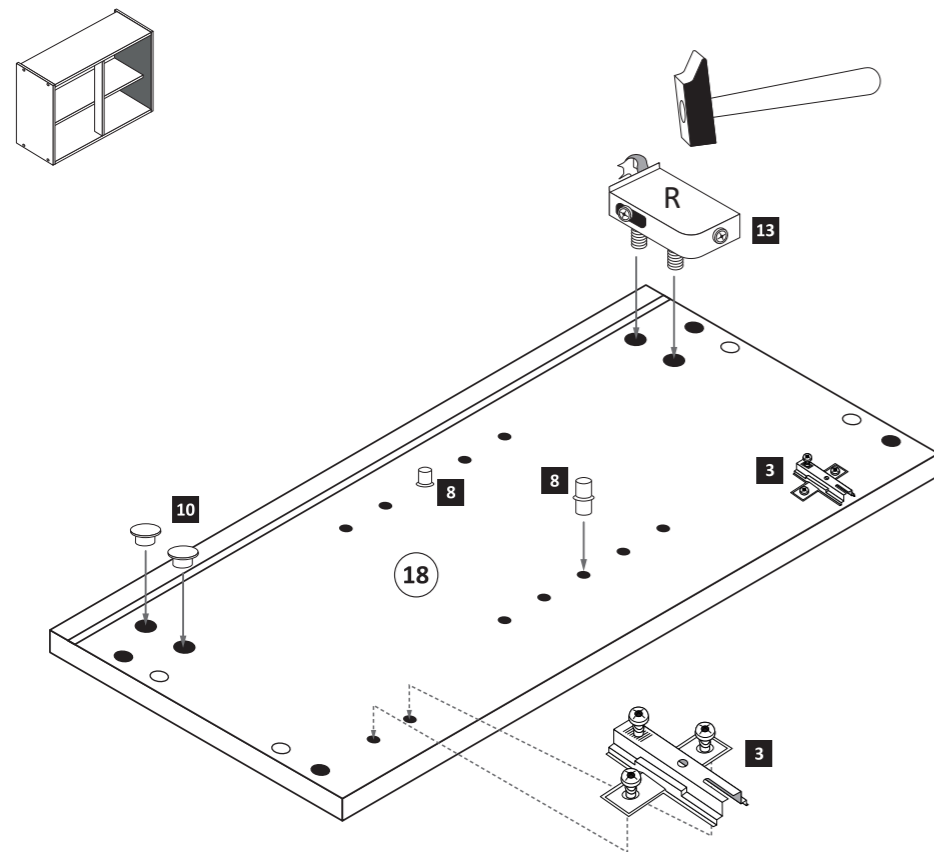
23 1 x



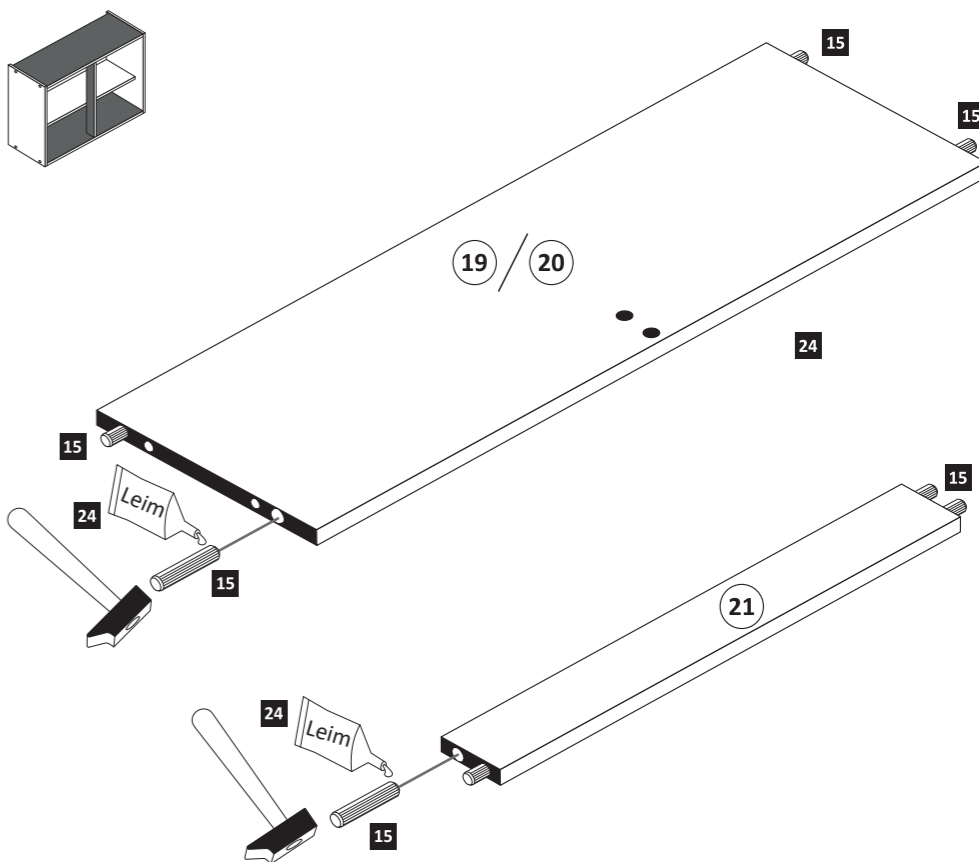
21 1 x

1

3 4 x 1611	8 4 x 2821	10 4 x 2885	13 1 x 2881	15 12 x 2861	24 1 x 2863
------------------	------------------	-------------------	-------------------	--------------------	-------------------



2



3

1 8 x 2 8 x 2827

24 Leim

17 18 19 20 21

24	1 x 2863
D Leim GB Glue NL Lijm PL Klej TR Tutkal F Colle I Colla	

20 min.

4

14 25 x 2862

1. 2. 22 23 14

5

4 4 x 1503 5 4 x 2865 25 3,5 x 15 8 x 2804

16 a 16 b 5 4 25 1. 2. 5 mm

6

6 2 x 7 4 x 9 4 x 2855 5mm

16 a 16 b 6 7 9

7

12 5,8 x 55 2 x 2840 8 x 30 2 x 2842

12 13 7

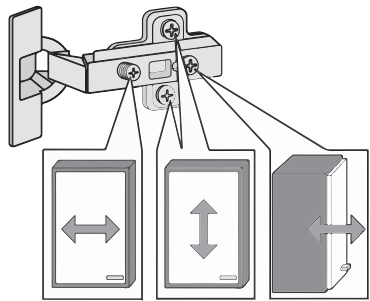
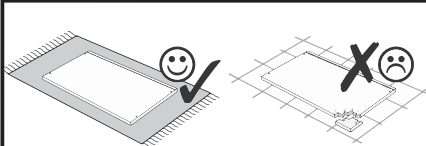
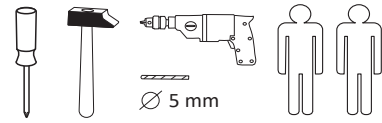
8

11 4 x 9 2 x 5 x 30 1 x

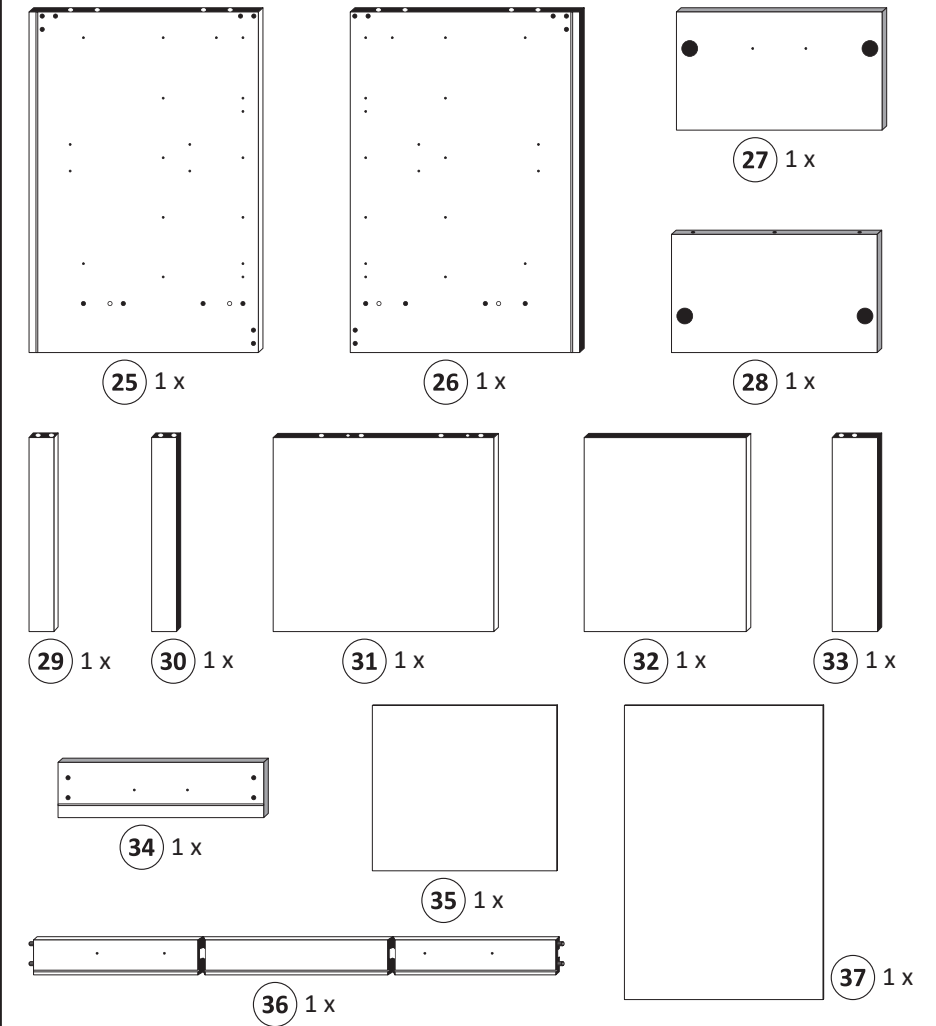
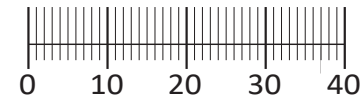
a b 1. 2. 5 mm 11 1. 2. 3.



87112.515



1 4 x 2827	2 4 x	3 2 x 1503	4 2 x 1611	5 8 x 30 20 x 2861
6 3,5 x 15 4 x 2804	7 5/5 x 16 4 x 2821	8 2 x	9 4 x	10 4 x 2865
11 2 x 5265	12 6,3 x 11 4 x 2815	13 M4 x 9 2 x 2835	14 3 x 1119	15 3 x 1125
16 4 x 30 4 x 2830	17 35 mm 2 x 2886	18 4 x 9 5 x 30 2 x 1 x	19 10 x 2862	20 1 x 2863



Das beigegefügte Wandbefestigungsmaterial (Dübel und Schrauben) eignet sich nur für festes Mauerwerk (z.B.: Beton- oder Ziegelwände). Für andere Wandaufbauten sind eventuell Spezialdübel und andere Schrauben notwendig. Ziehen Sie gegebenenfalls eine Fachkraft zu Rate.

De begeleidende wandmontage hardware (pluggen en schroeven) is alleen geschikt voor massief metselwerk (bijvoorbeeld beton of bakstenen muren). Voor andere muur structuren zijn eventueel bijzondere ankerbouten en andere noodzakelijke. Draai indien nodig, een deskundige.

Приложенный материал для крепления к стене (дюбели и винты) пригоден только для жестких кладок (например, бетонные или кирпичные стены). Для других настенных конструкций необходимы смотря по обстоятельствам специальные дюбели и другие винты. При необходимости проконсультируйтесь у специалиста.

Le mur d'accompagnement matériel de montage (chevilles et vis) ne convient que pour la maçonnerie solide (par exemple en béton ou des murs de briques). Pour les structures de mur d'autres sont peut-être spéciale boulons d'ancrage et d'autres nécessaires. Serrer le cas échéant, un expert.

Załączony materiał do mocowania do ściany (kolki rozprężne i wkręty) nadaje się tylko do ścian murowanych (np. z betonu lub cegiel). Do ścian wykonanych w innych technologiach konieczne być mogą specjalne kolki rozprężne i inne wkręty. W razie potrzeby skorzystaj z fachowej pomocy

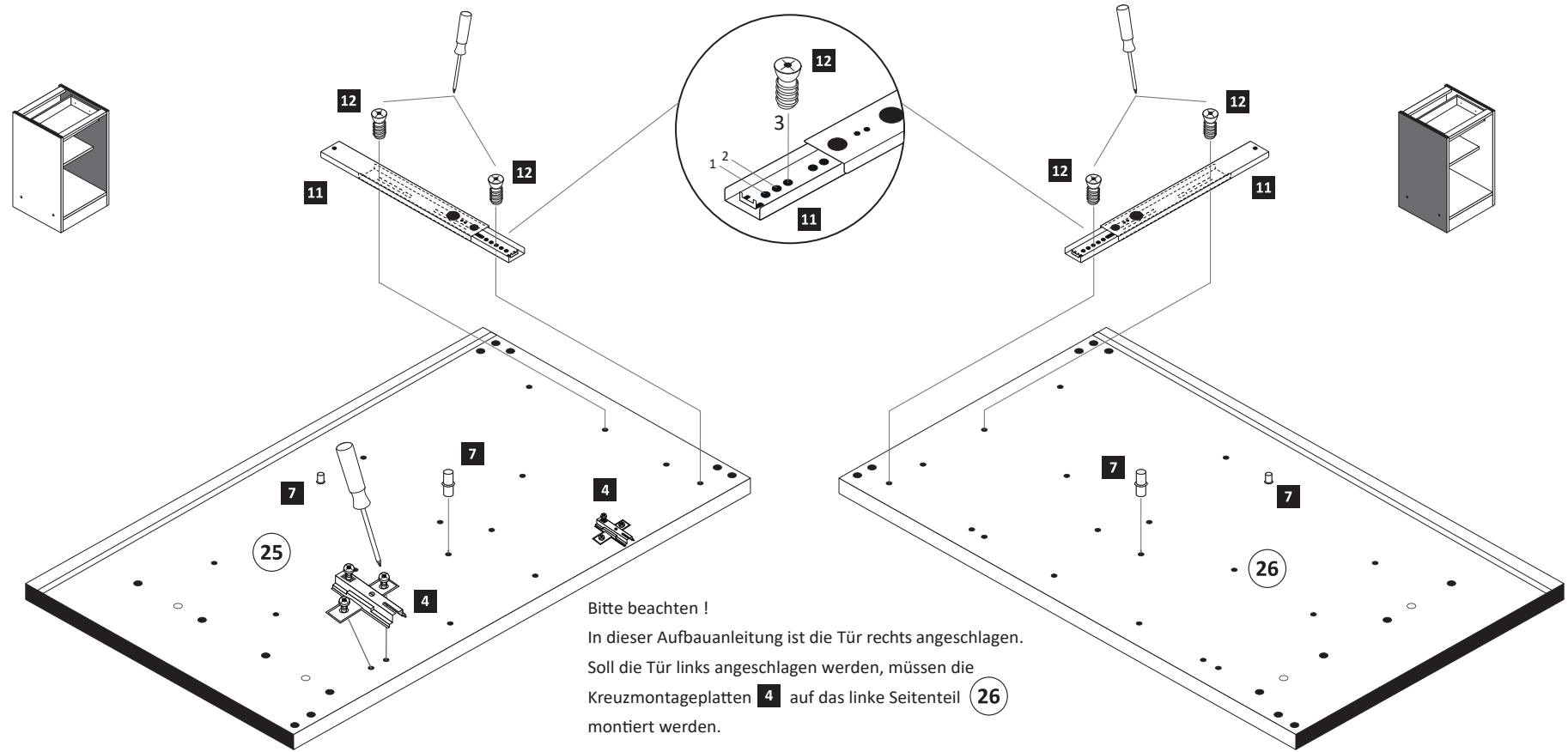
Il muro di accompagnamento hardware di montaggio (tasselli e viti) è'e adatto solo per muratura piena (ad esempio calcestruzzo o muratura). Per le altre strutture murarie sono forse speciali bulloni di ancoraggio e necessari di altri. Serrare se necessario, un esperto.

The accompanying wall mounting hardware (anchors and screws) is suitable only for solid masonry (eg concrete or brick walls). For other wall structures are possibly special anchor bolts and other necessary. Tighten if necessary, an expert.

Ekteki duvara sabit montaj malzemeleri (dübel ve vidalar), sadece sağlam duvarlar için (örnek: beton veya tuğla) elverişlidir. Başka duvarlar için özel dübeller ve farklı vidalar gerekebilir. Gerektiğinde bir uzmana danışınız.

1

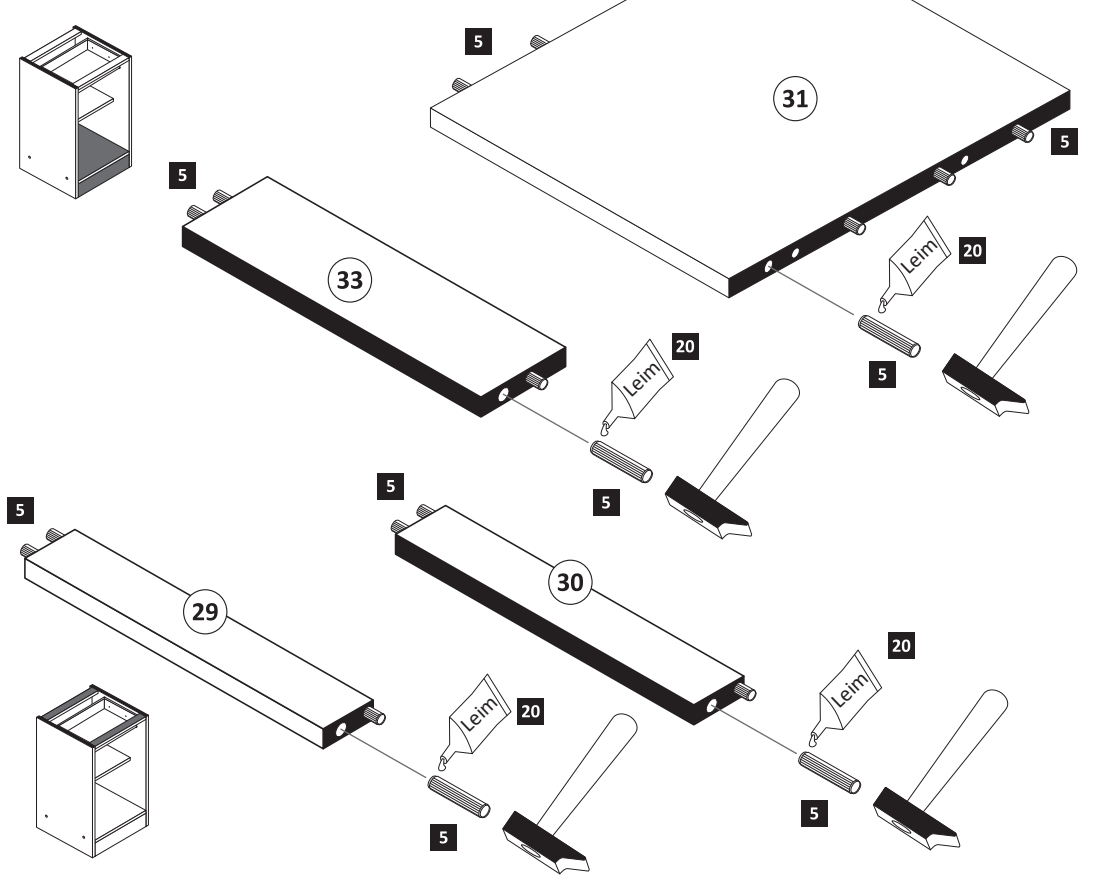
4 2 x 1611	7 5/5 x 16 4 x 2821	11 2 x 5265	12 6,3 x 11 4 x 2815
------------------	------------------------------	-------------------	-------------------------------



Bitte beachten!
In dieser Aufbauanleitung ist die Tür rechts angeschlagen.
Soll die Tür links angeschlagen werden, müssen die Kreuzmontageplatten 4 auf das linke Seitenteil 26 montiert werden.

2

5 8 x 30 20 x 2861	20 1 x 2863
-----------------------------	-------------------



3

1 4 x 2827
2 4 x

20 1 x 2863
D Leim
GB Glue
NL Lijm
PL Klej
TR Tutkal
F Colle
I Colla

20 min.

5

16 4 x
18 2 x
4 x 9 5 x 30
1 x

2.

1. 1. 2. 3.
18 18

1. Ø 5 mm

3. Arbeitsplatte

4.

4

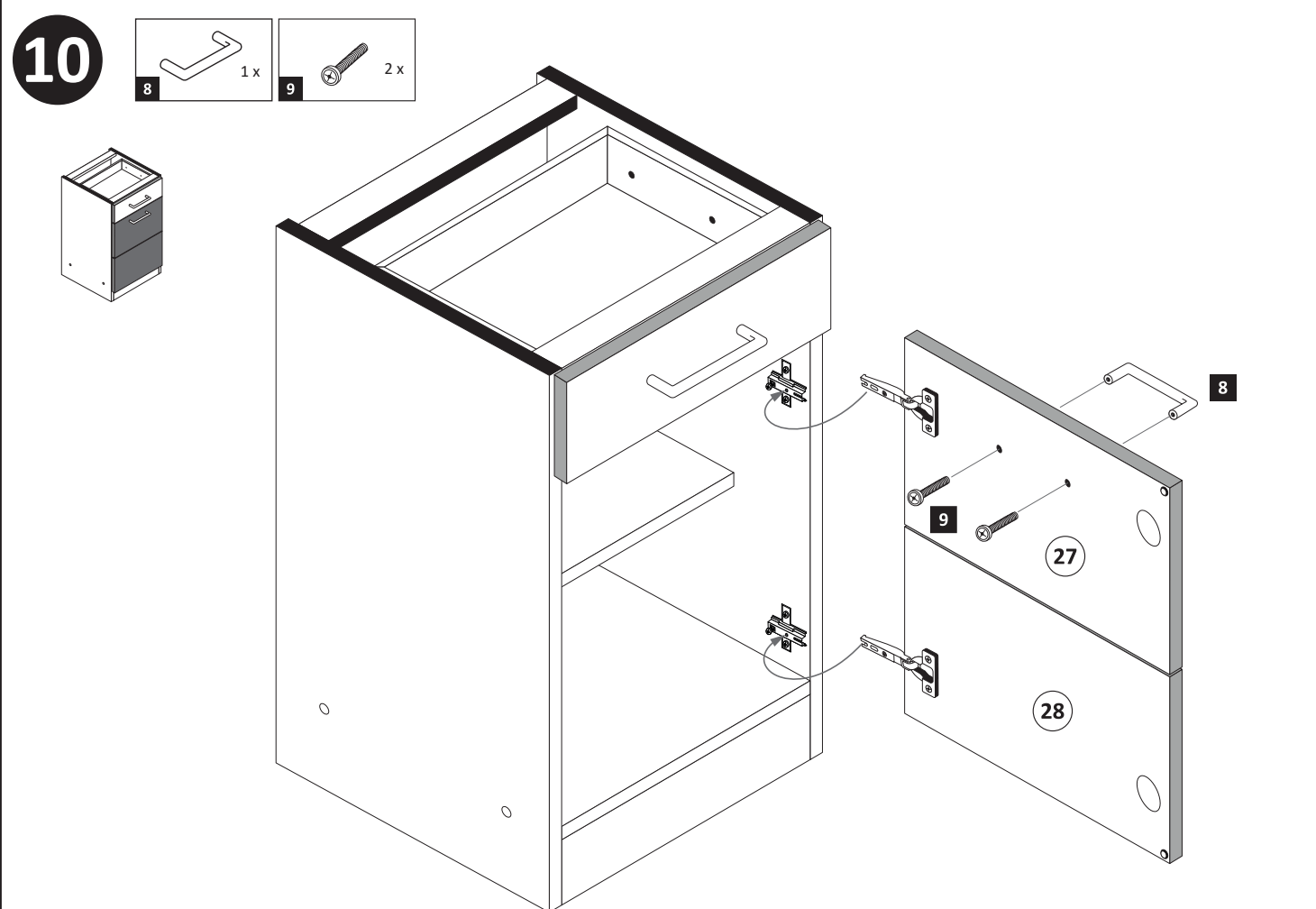
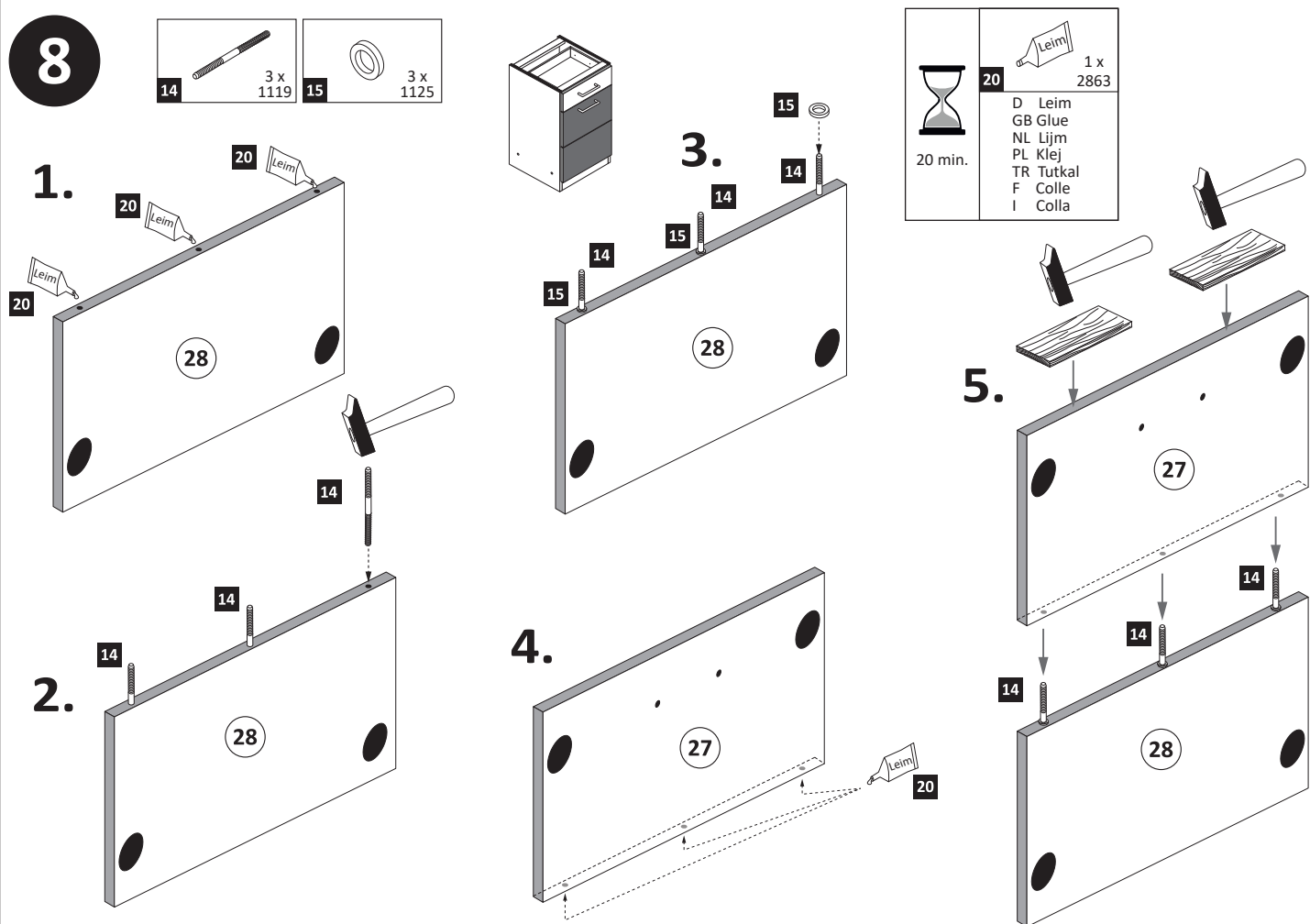
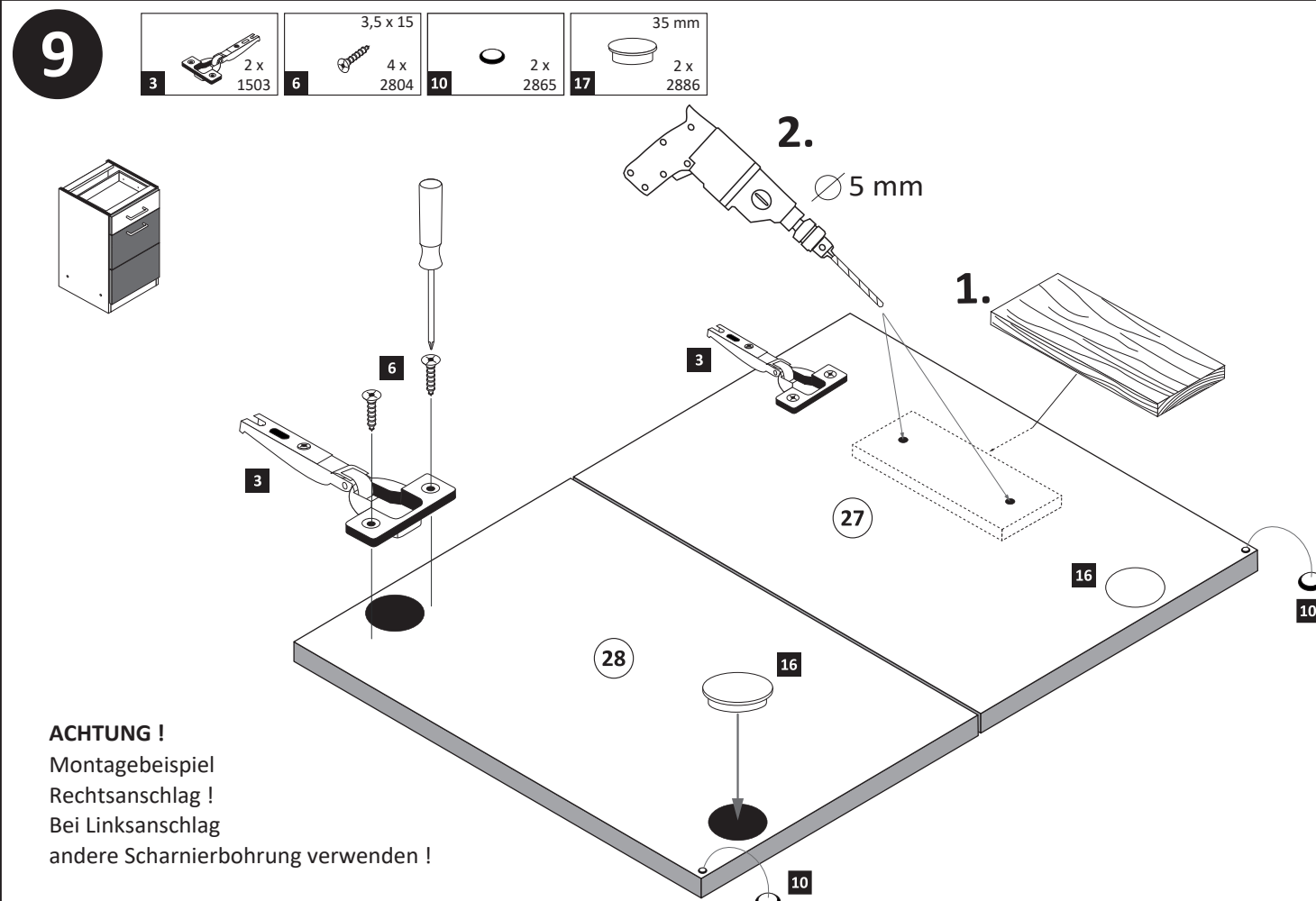
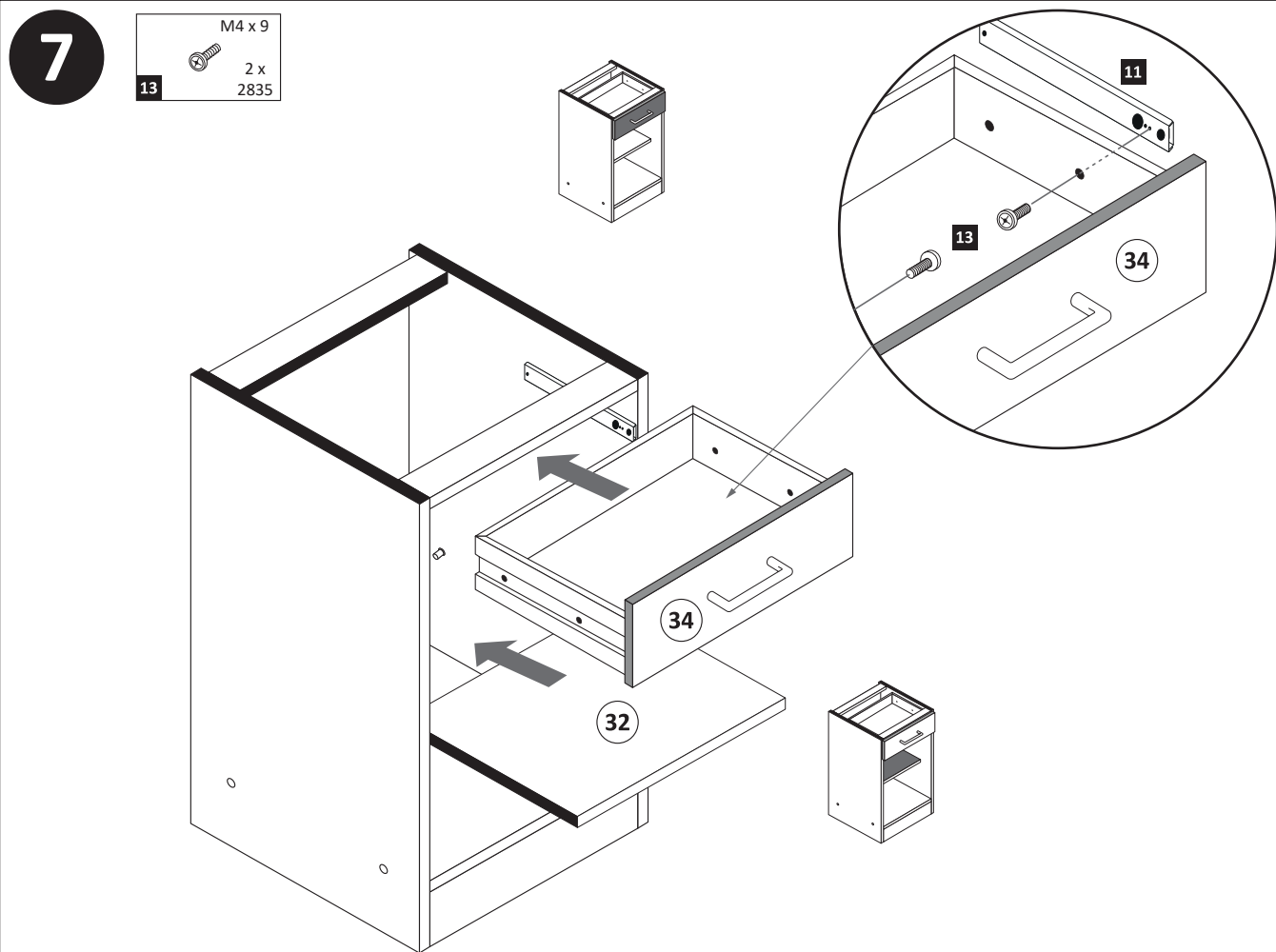
19 10 x 2862

6

8 1 x
9 2 x
10 2 x 2865
20 1 x 2863

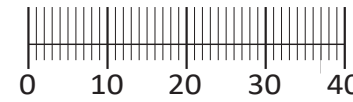
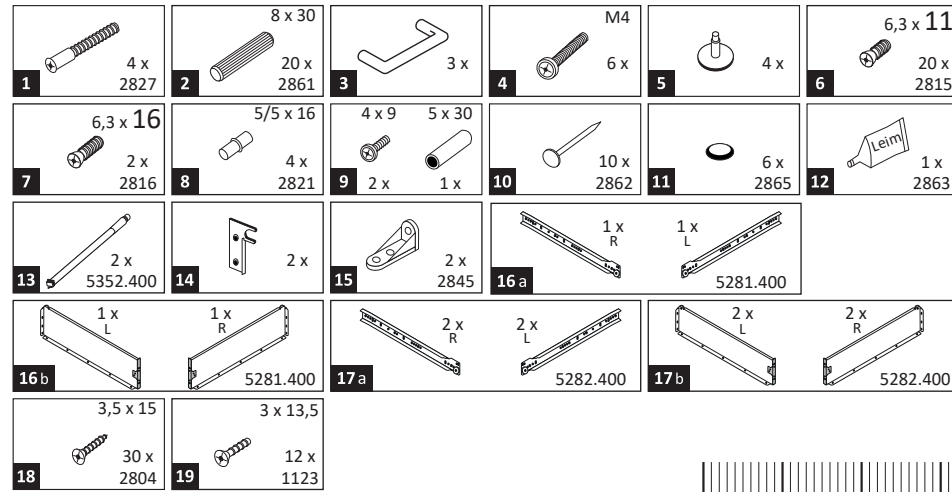
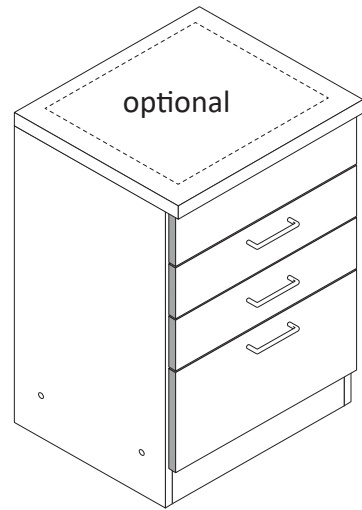
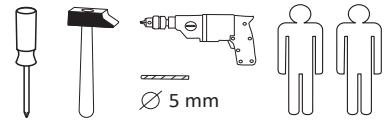
1.

2.





87267.310



Das beigegefügte Wandbefestigungsmaterial (Dübel und Schrauben) eignet sich nur für festes Mauerwerk (z.B.: Beton- oder Ziegelwände). Für andere Wandaufbauten sind eventuell Spezialdübel und andere Schrauben notwendig. Ziehen Sie gegebenenfalls eine Fachkraft zu Rate.

De begeleidende wandmontage hardware (pluggen en schroeven) is alleen geschikt voor massief metselwerk (bijvoorbeeld beton of bakstenen muren). Voor andere muur structuren zijn eventueel bijzondere ankerbouten en andere noodzakelijke. Draai indien nodig, een deskundige.

Приложенный материал для крепления к стене (дюбели и винты) пригоден только для жестких кладок (например, бетонные или кирпичные стены). Для других настенных конструкций необходимы смотря по обстоятельствам специальные дюбели и другие винты. При необходимости проконсультируйтесь у специалиста.

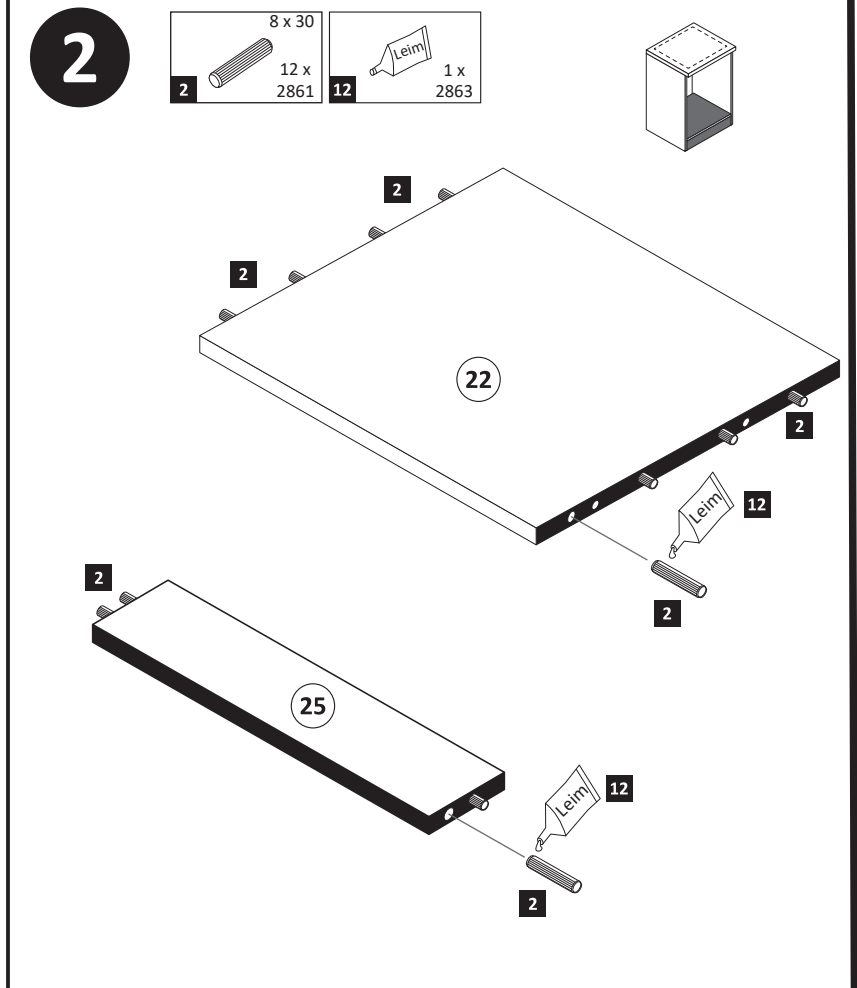
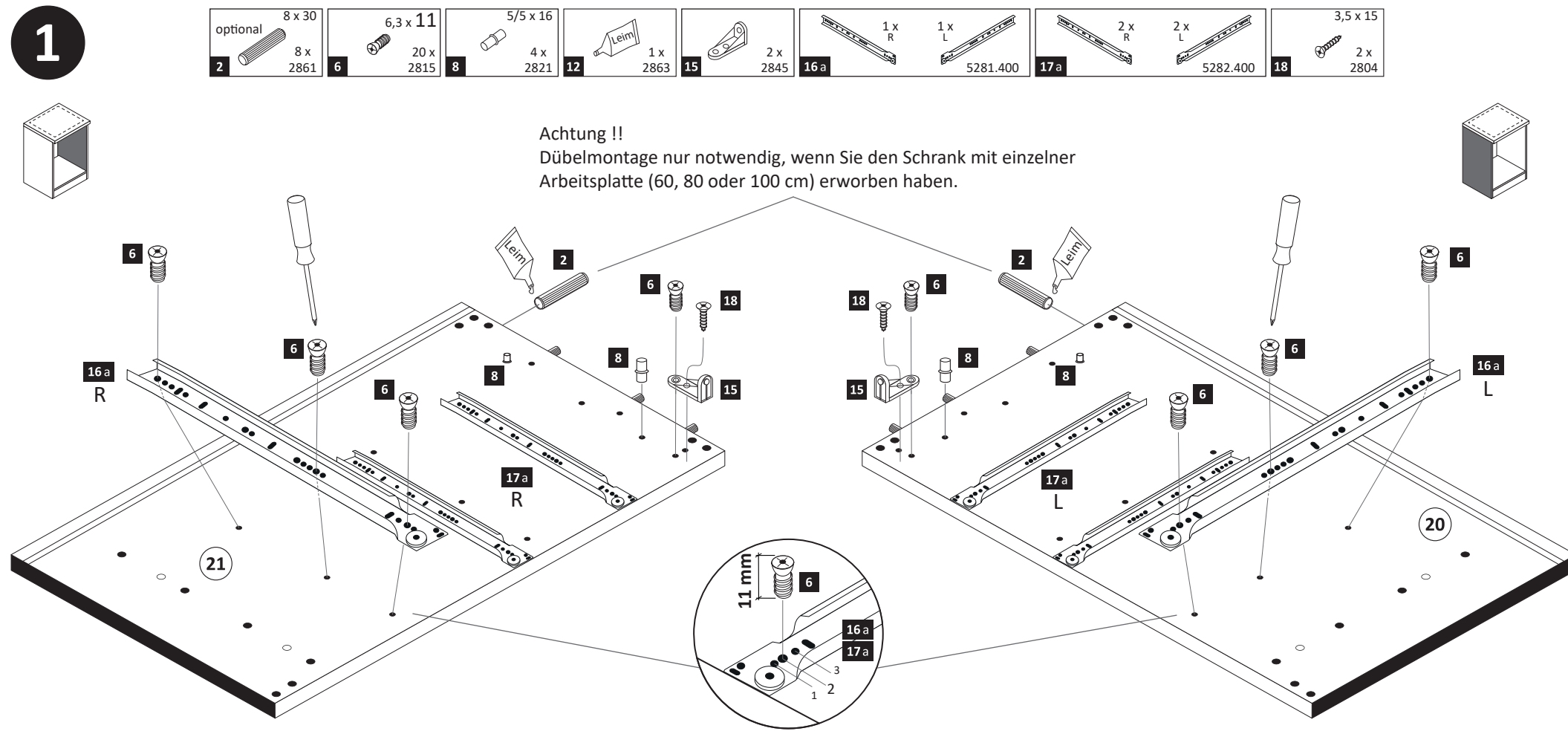
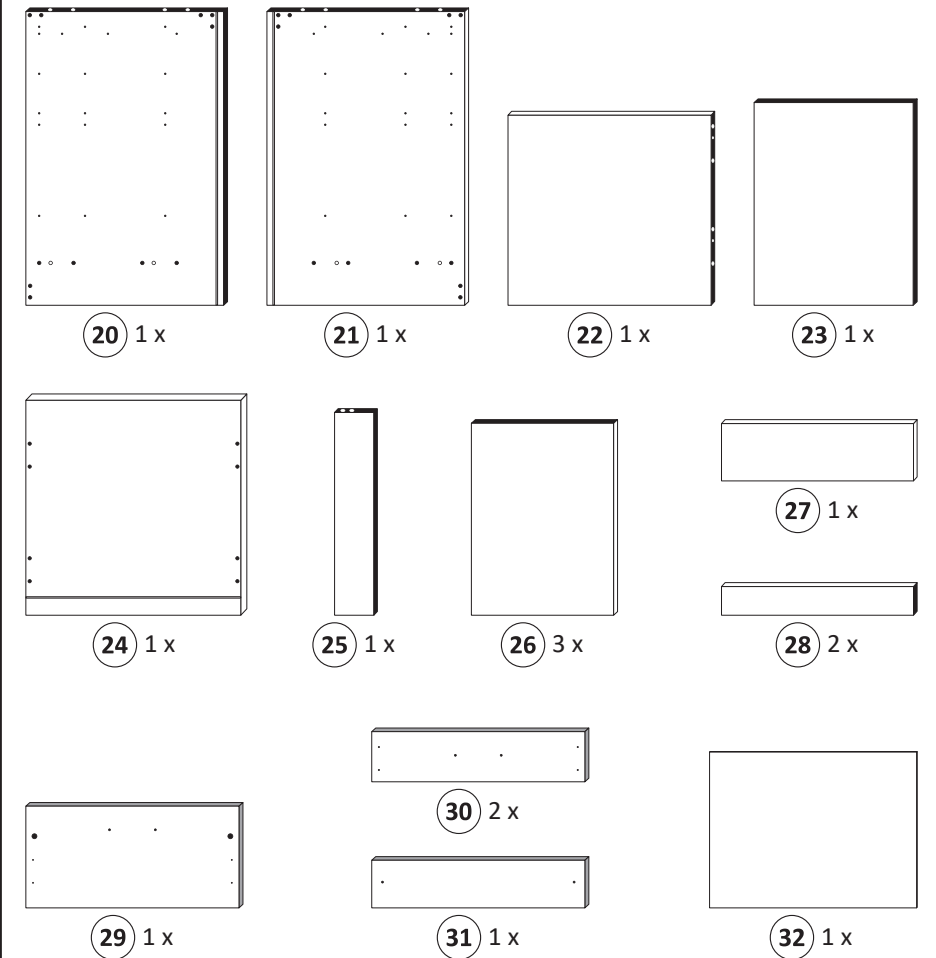
Le mur d'accompagnement matériel de montage (chevilles et les vis) ne convient que pour la maçonnerie solide (par exemple en béton ou des murs de briques). Pour les structures de mur d'autres sont peut-être spéciale boulons d'ancrage et d'autres nécessaires. Serrer le cas échéant, un expert.

Załączony materiał do mocowania do ściany (kolki rozprężne i wkręty) nadaje się tylko do ścian murowanych (np. z betonu lub cegiel). Do ścian wykonanych w innych technologiach konieczne być mogą specjalne kolki rozprężne i inne wkręty. W razie potrzeby skorzystaj z fachowej pomocy

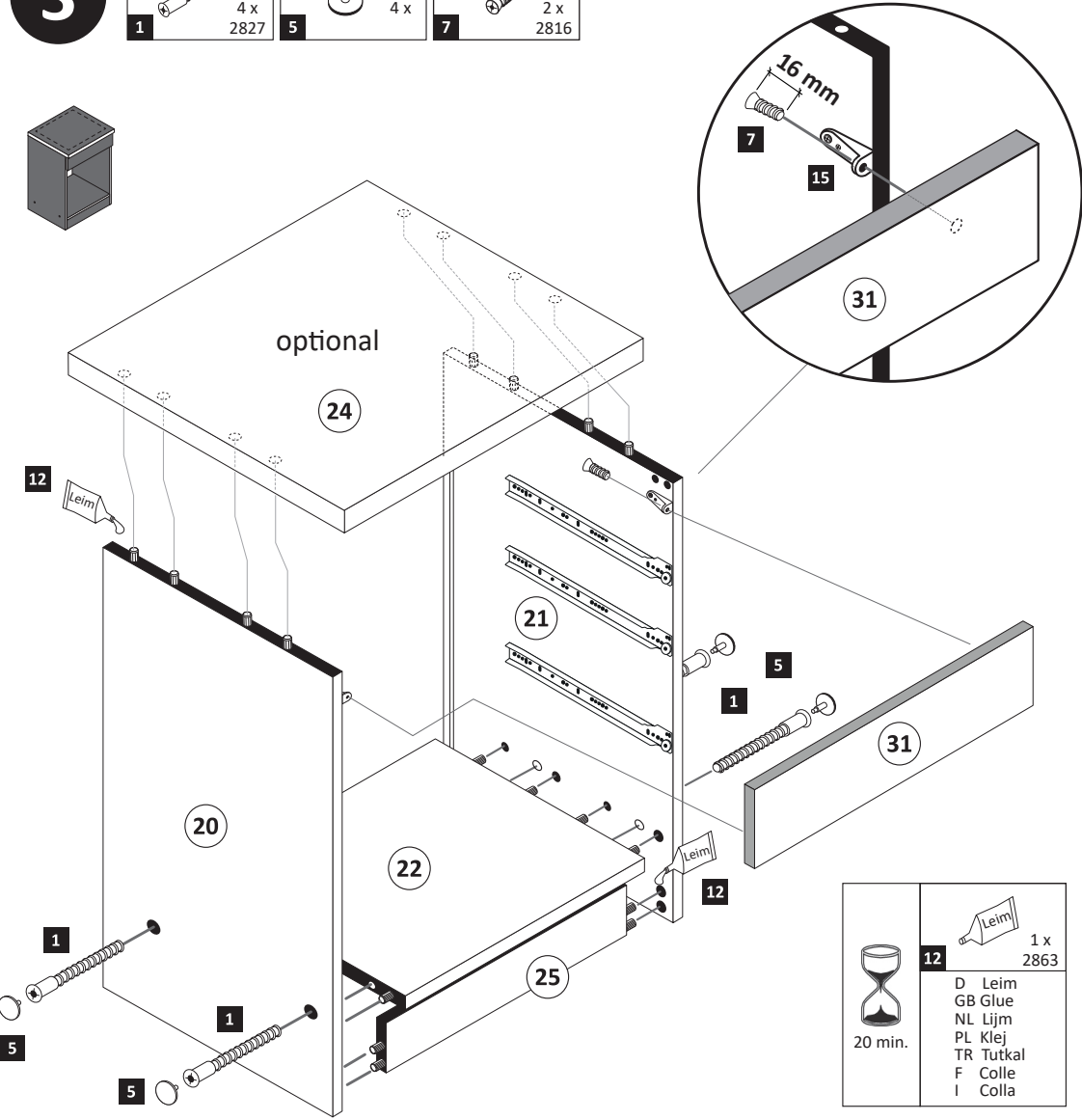
Il muro di accompagnamento hardware di montaggio (tasselli e viti) è'e adatto solo per muratura piena (ad esempio calcestruzzo o muratura). Per le altre strutture murarie sono forse speciali bulloni di ancoraggio e necessari di altri. Serrare se necessario, un esperto.

The accompanying wall mounting hardware (anchors and screws) is suitable only for solid masonry (eg concrete or brick walls). For other wall structures are possibly special anchor bolts and other necessary. Tighten if necessary, an expert.

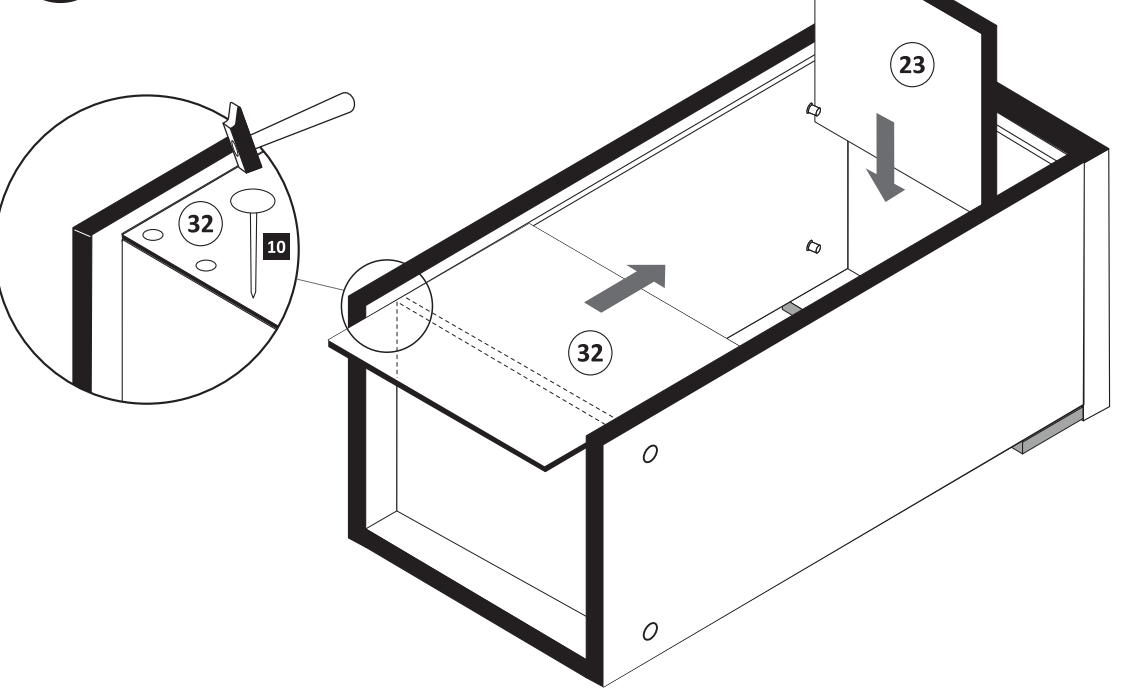
Ekteki duvara sabit montaj malzemeleri (dübel ve vidalar), sadece sağlam duvarlar için (örnek: beton veya tuğla) elverişlidir. Başka duvarlar için özel dübeller ve farklı vidalar gerekebilir. Gerekliğinde bir uzmana danışınız.



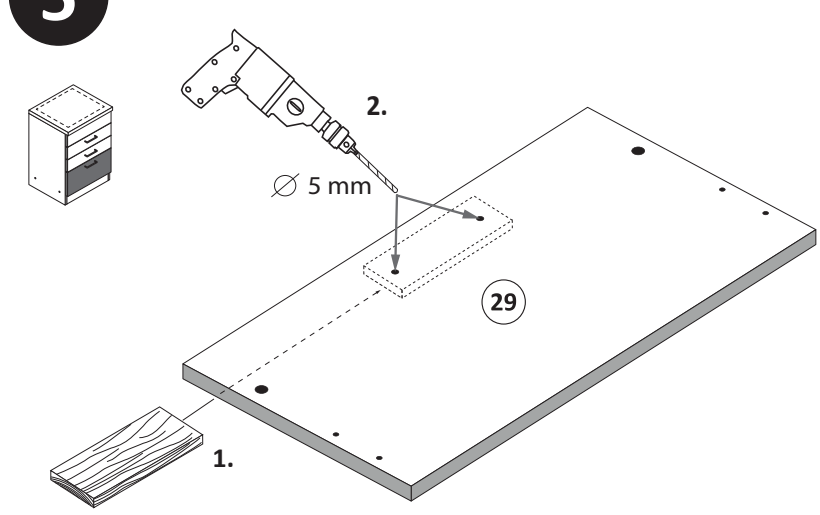
- 3**
- 1 4 x 2827
 - 5 4 x
 - 7 6,3 x 16 2 x 2816



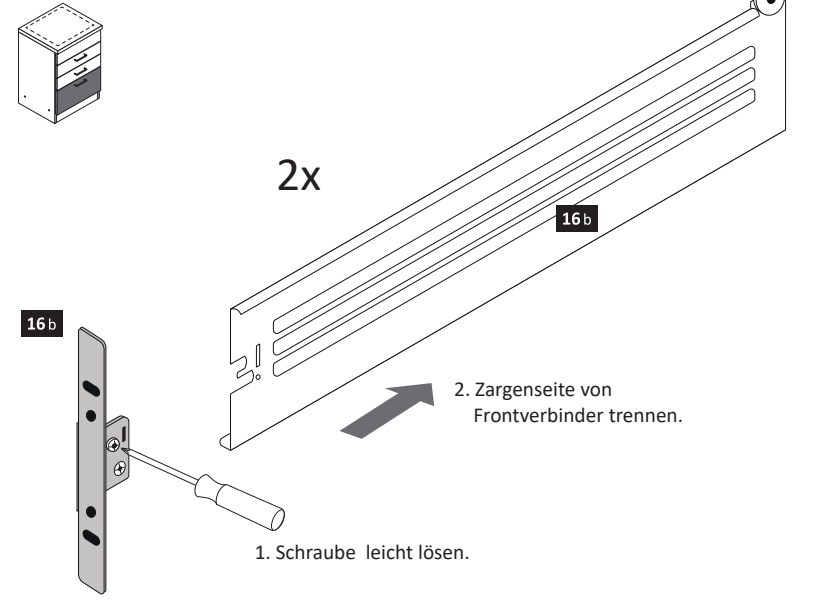
- 4**
- 10 10 x 2862



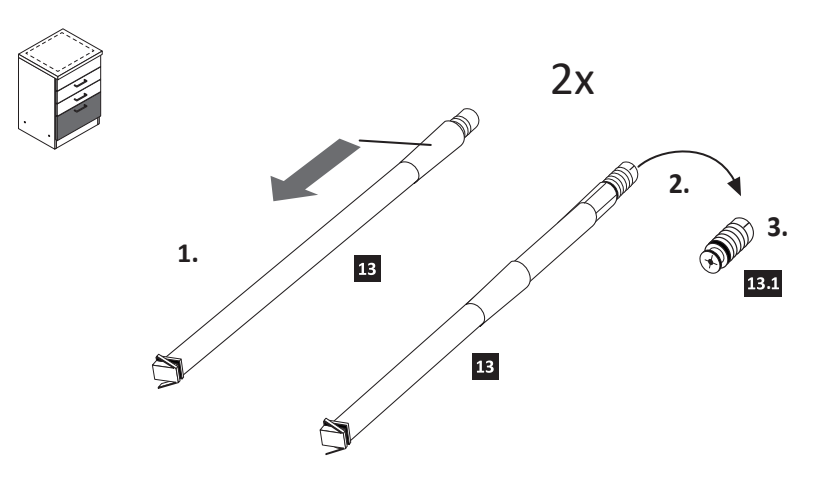
- 5**



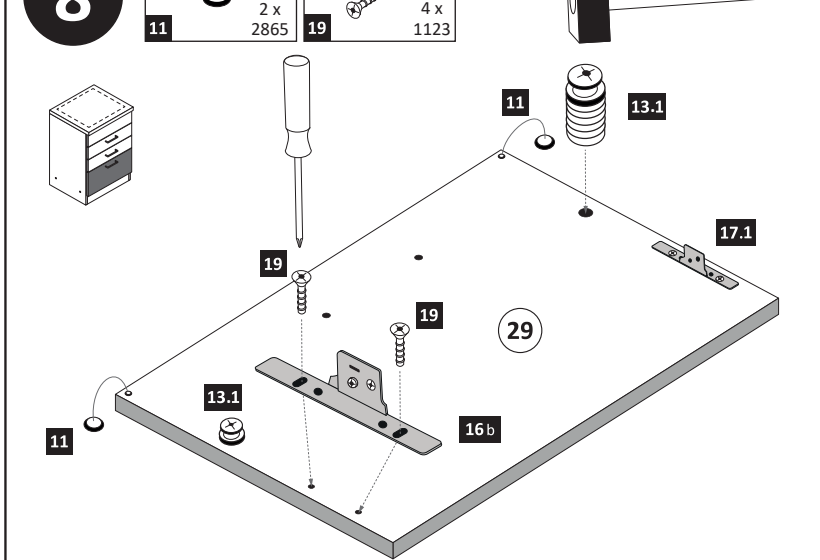
- 6**



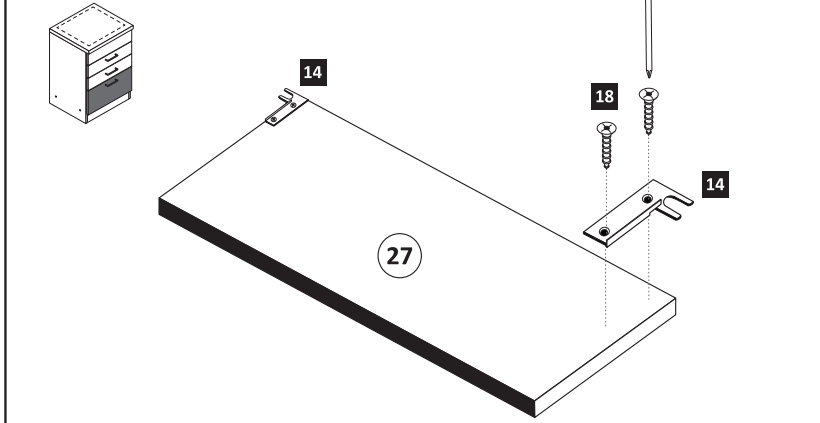
- 7**



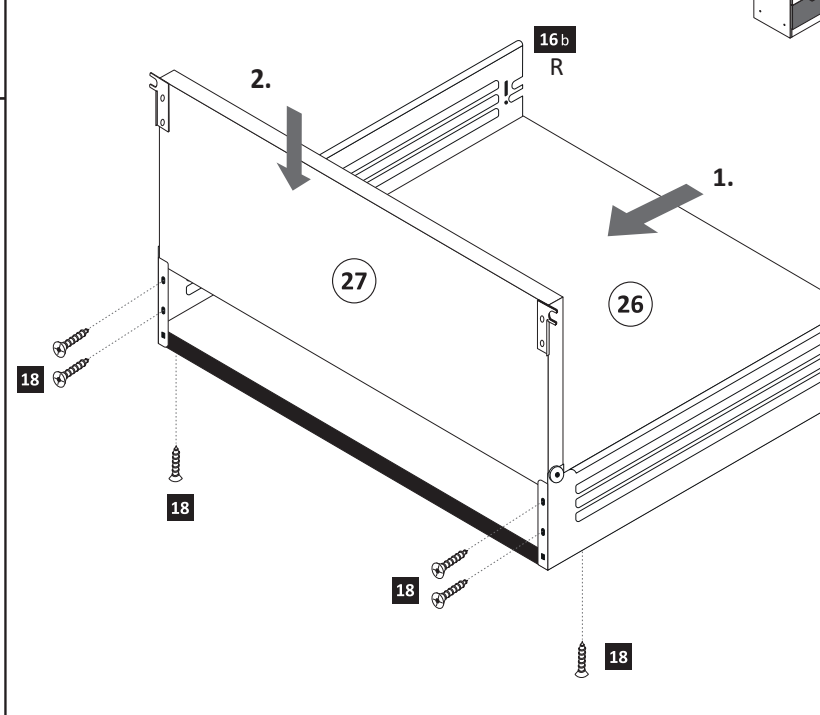
- 8**



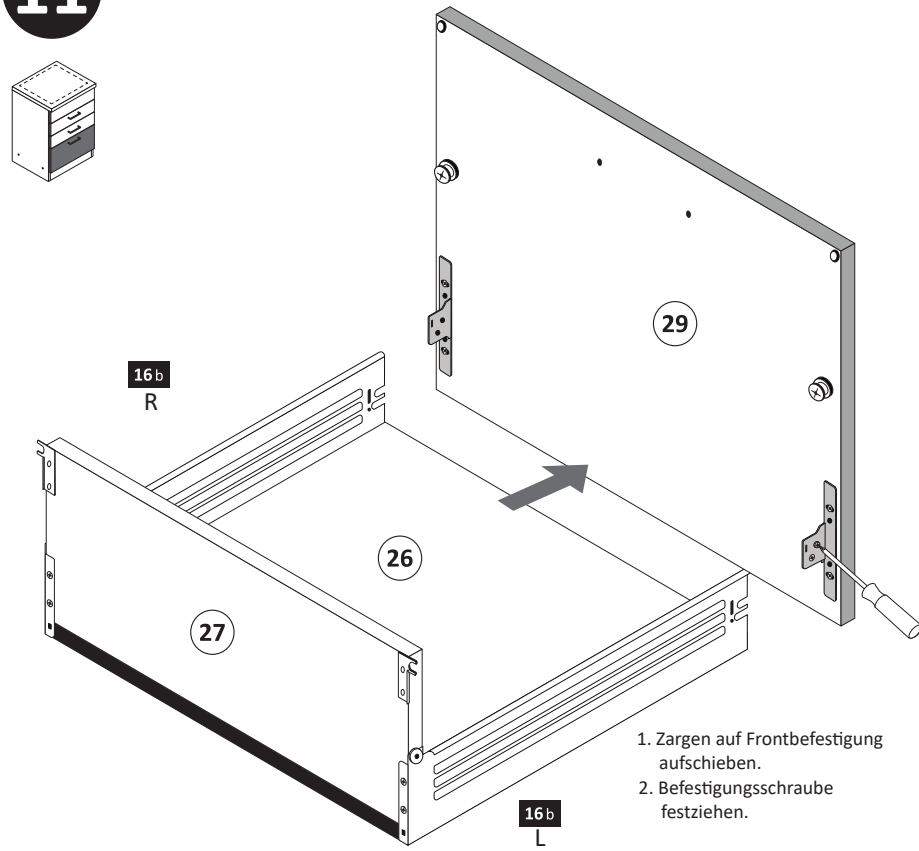
- 9**



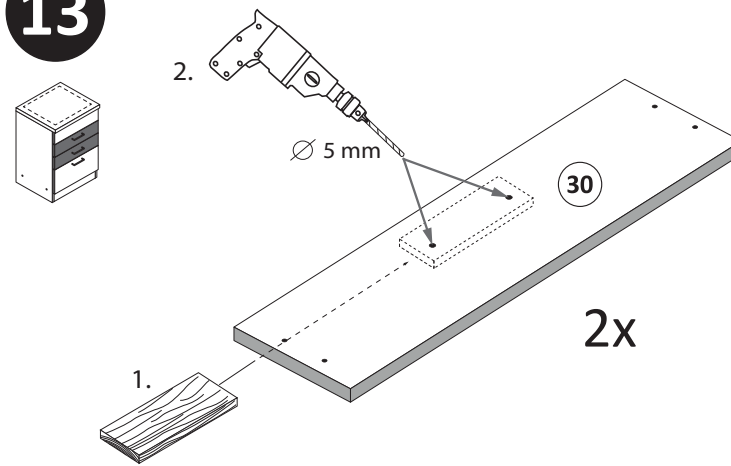
- 10**



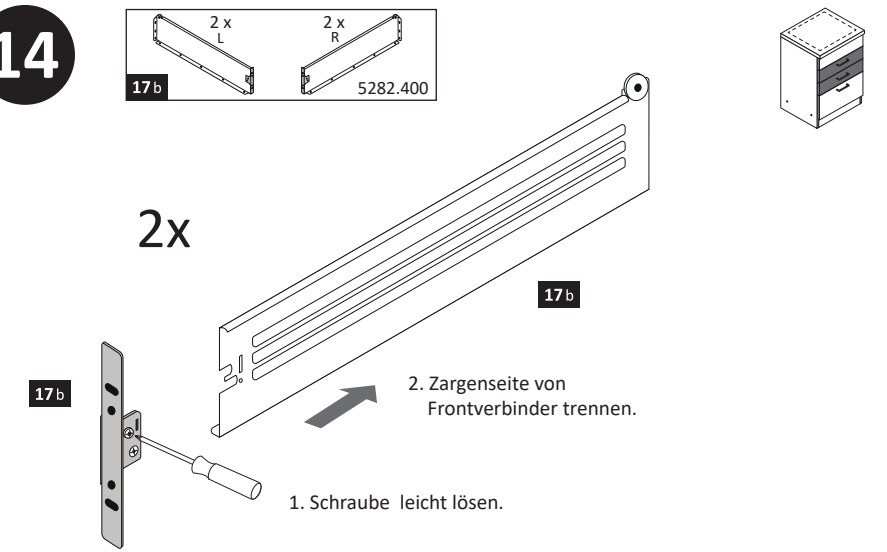
11



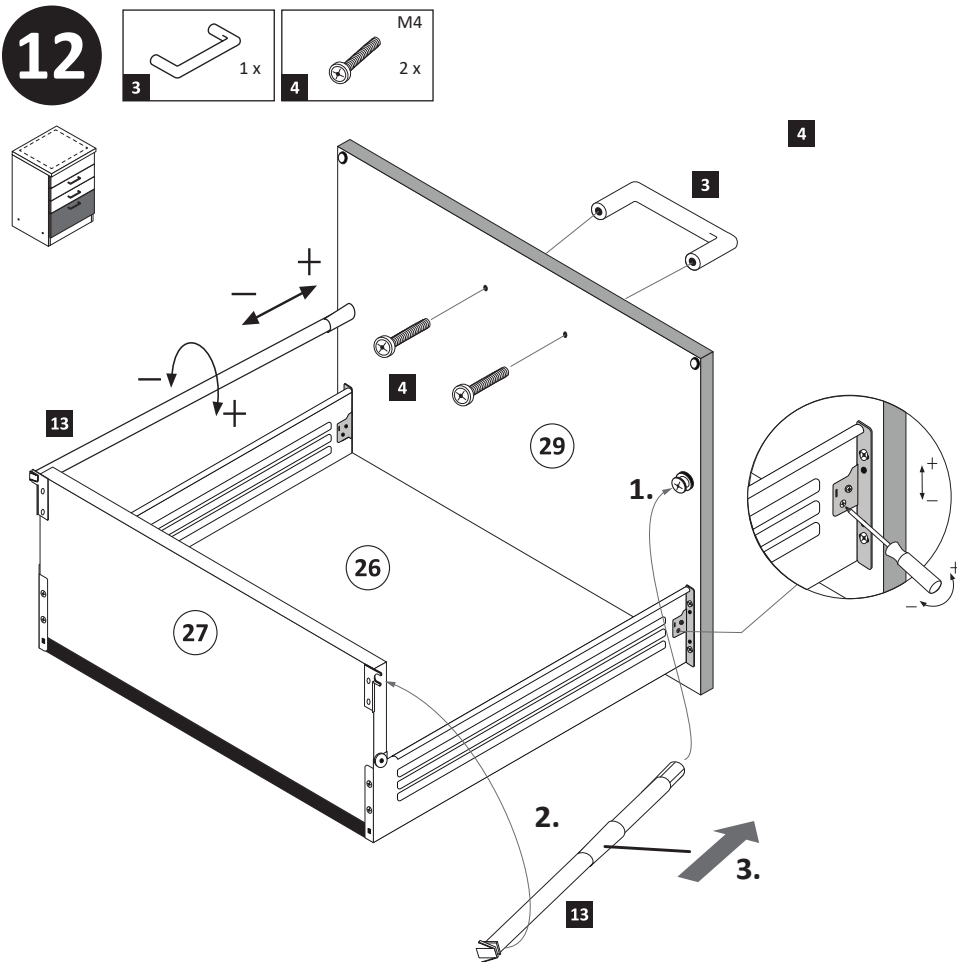
13



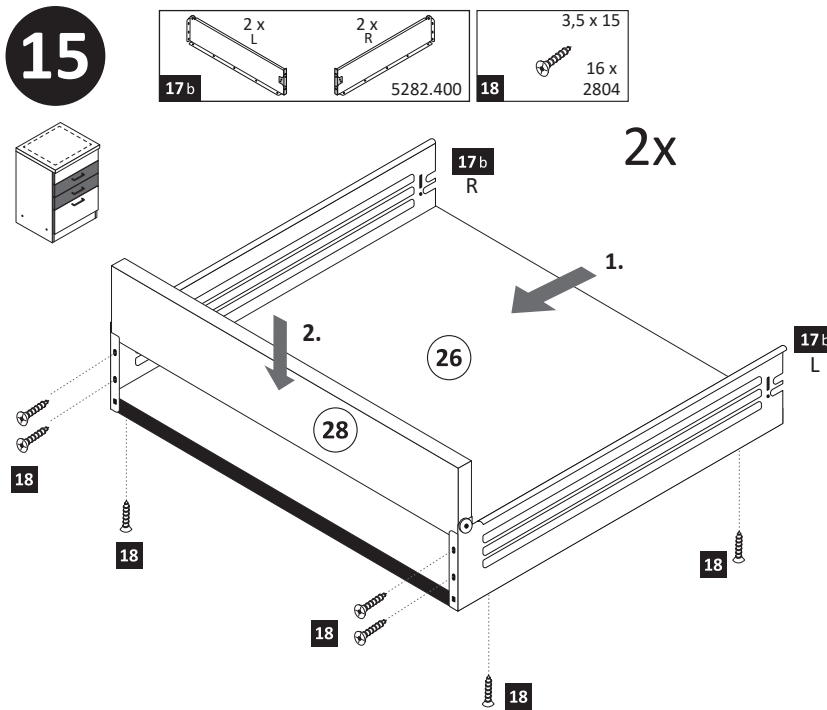
14



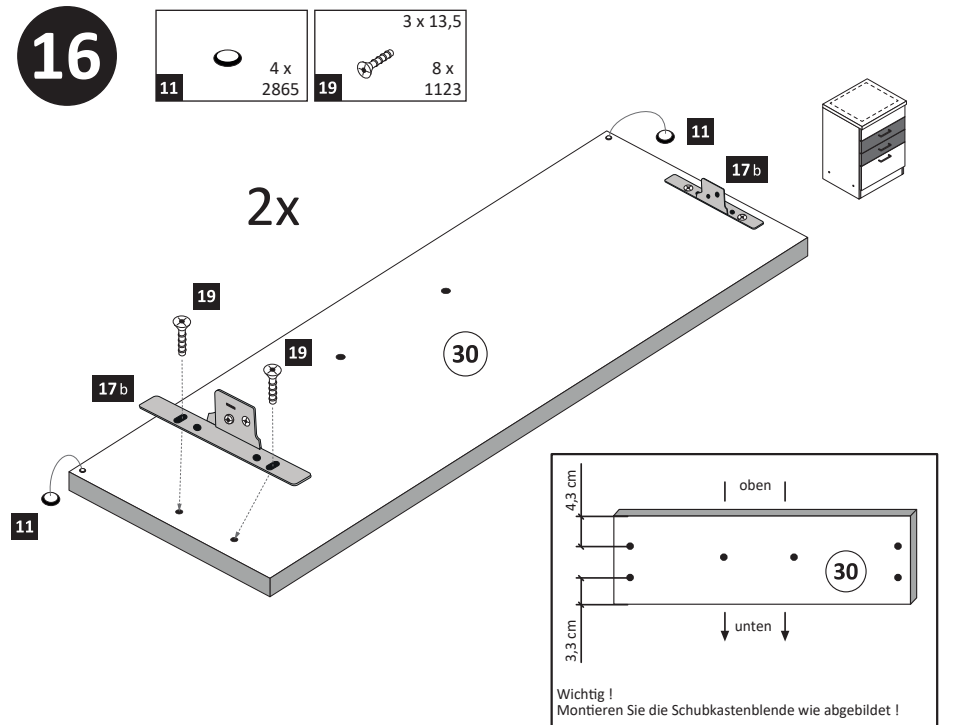
12



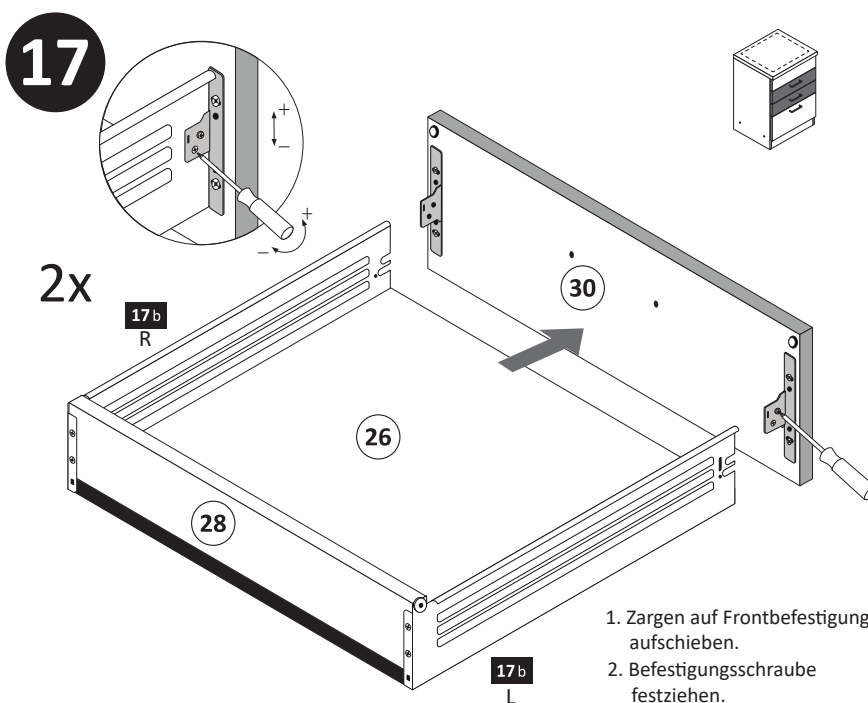
15



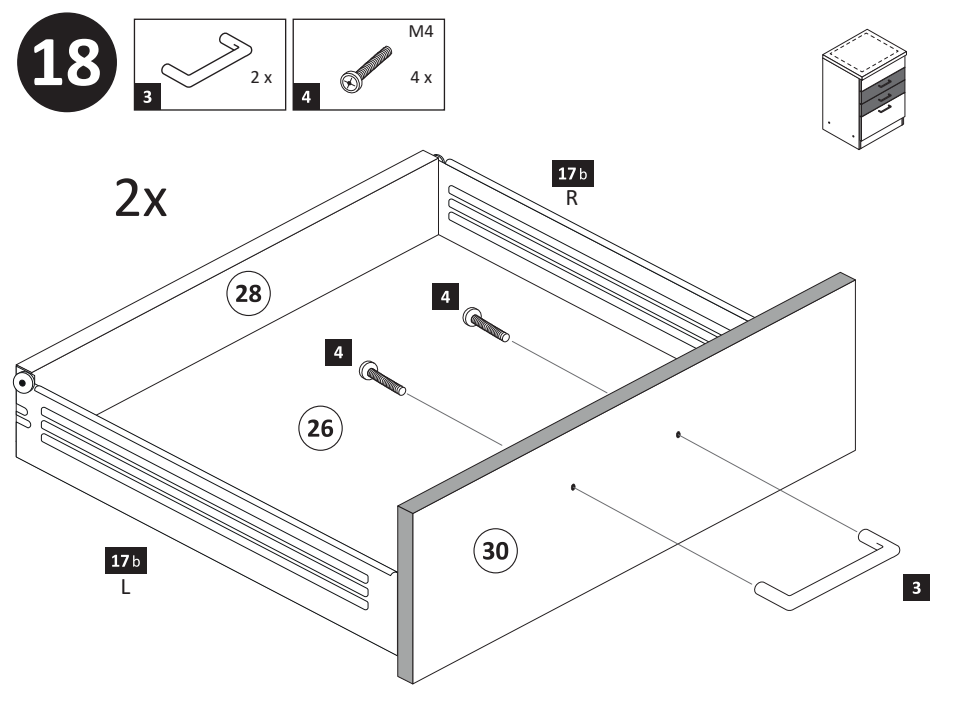
16



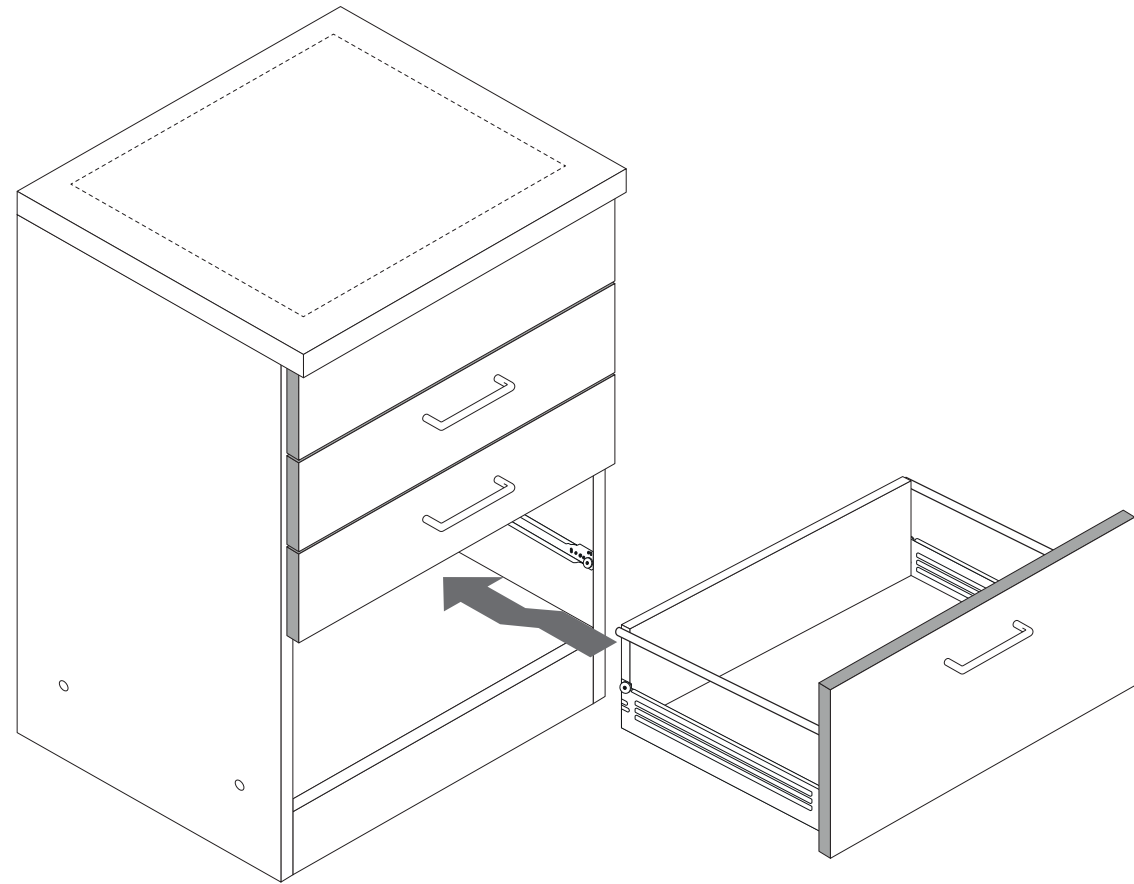
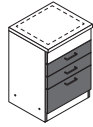
17



18

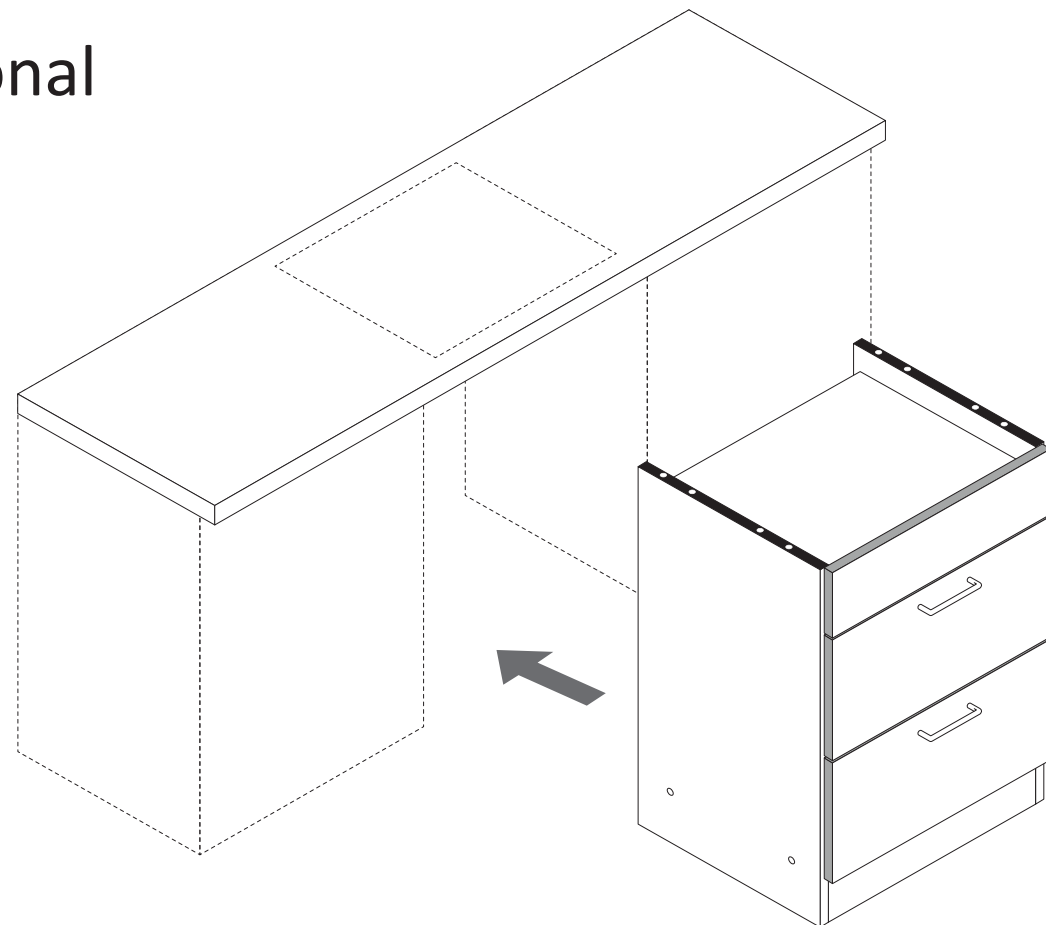


19

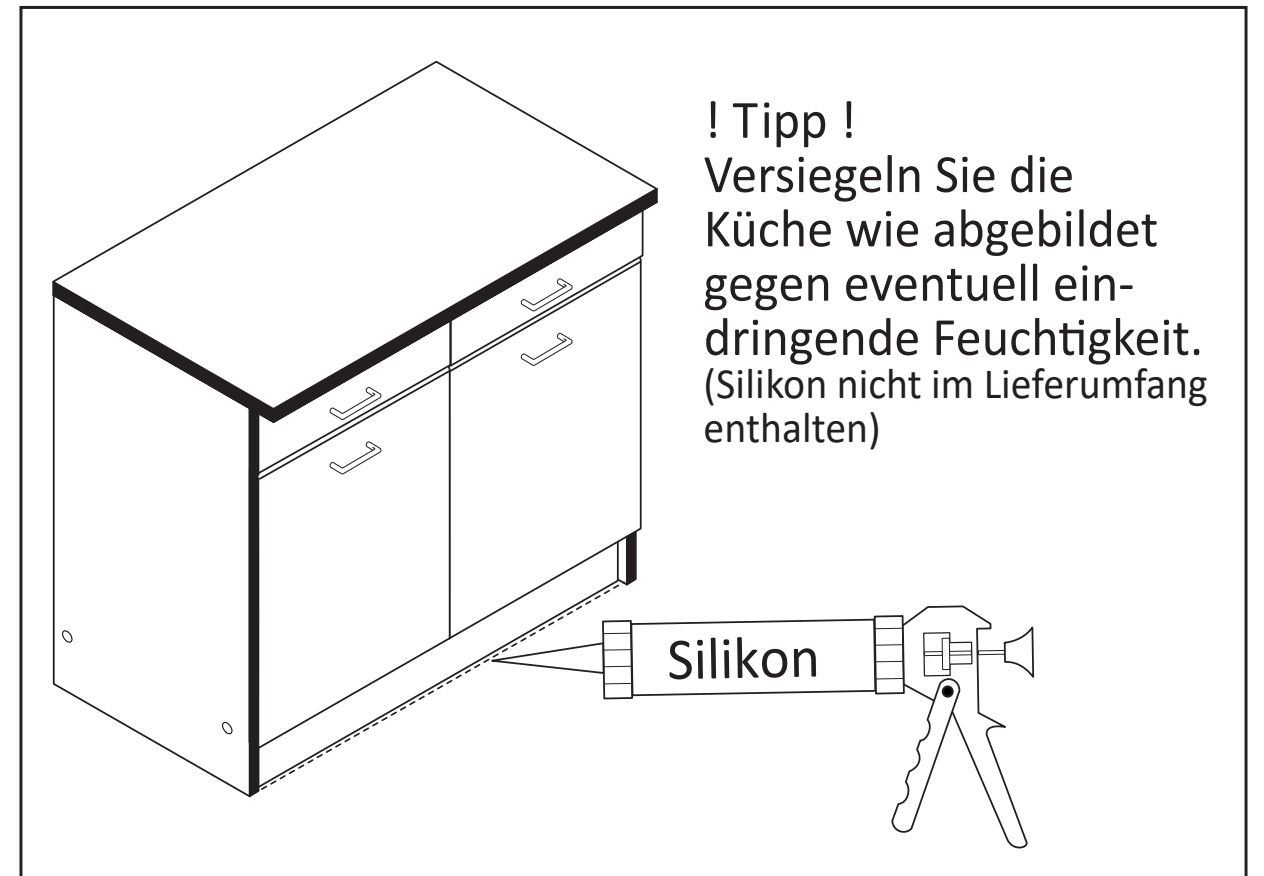
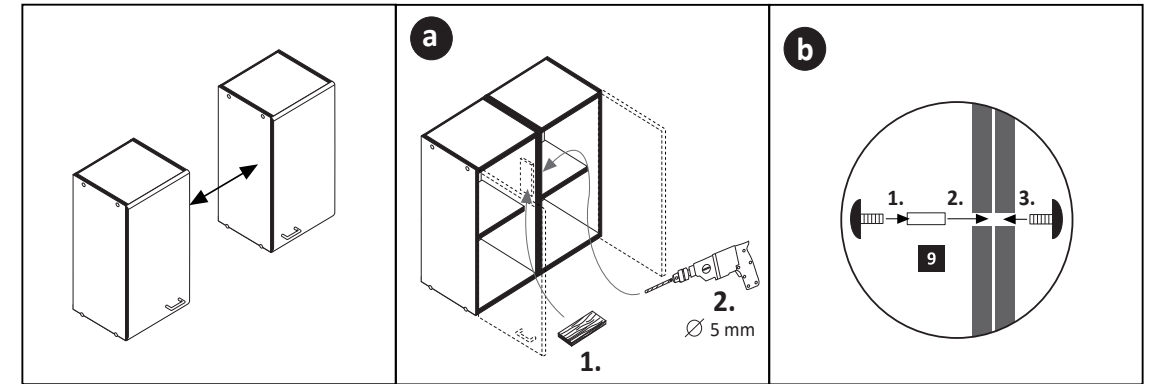
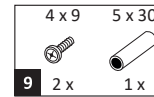


20

optional

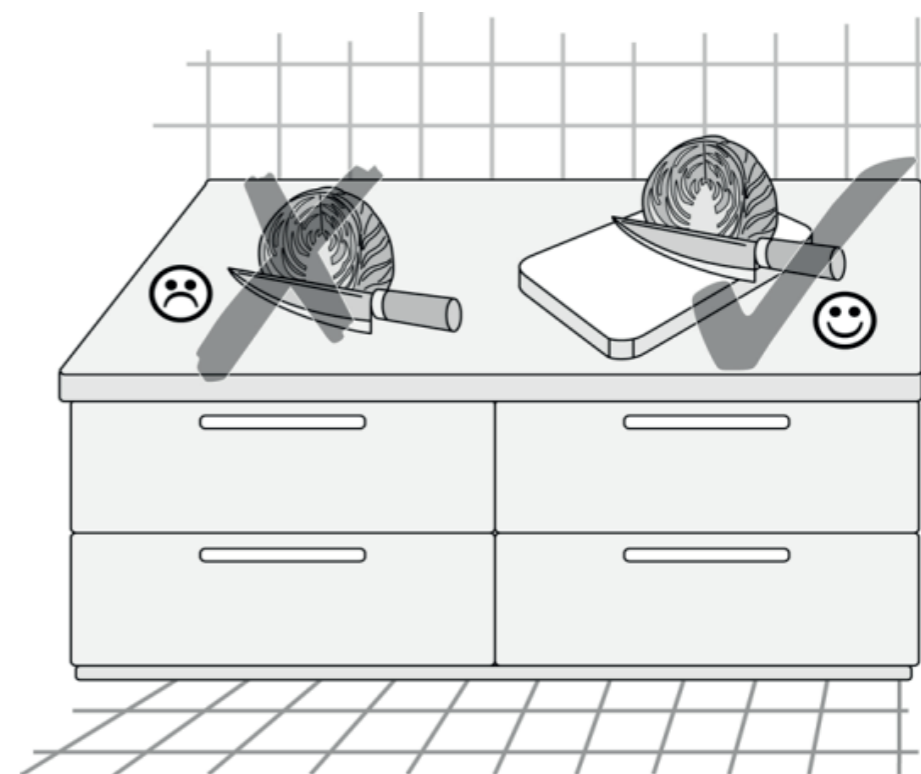
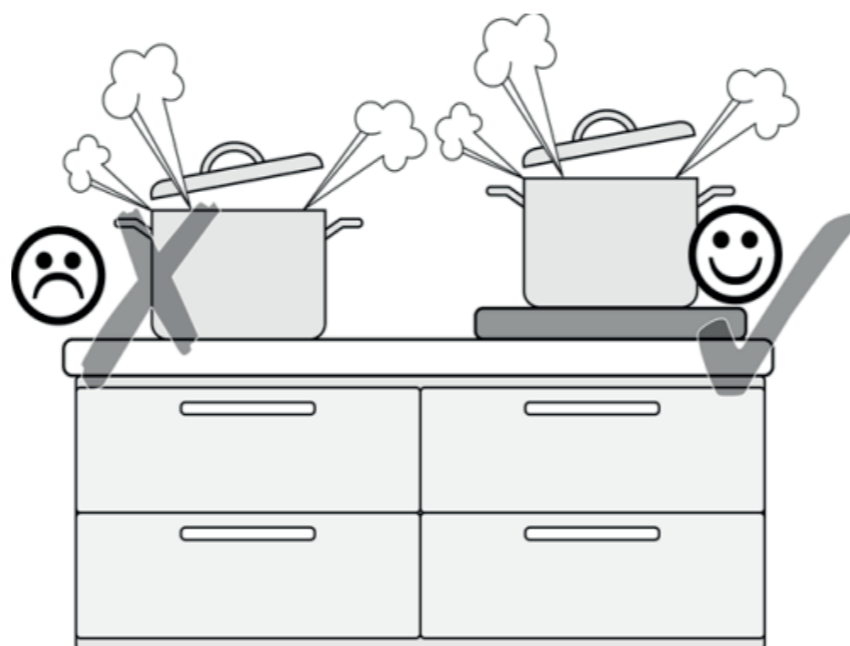
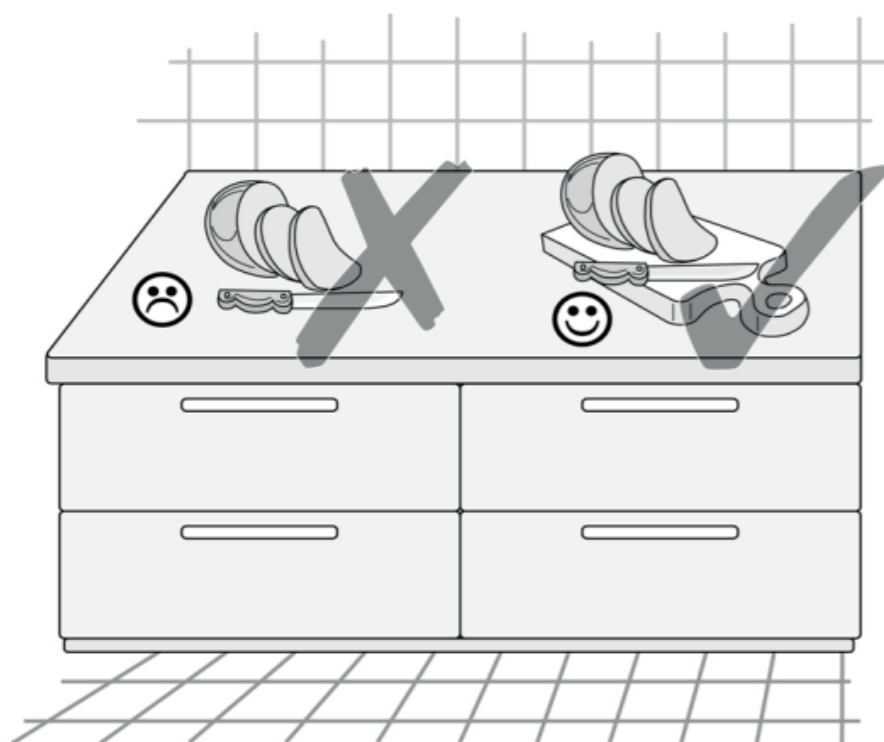


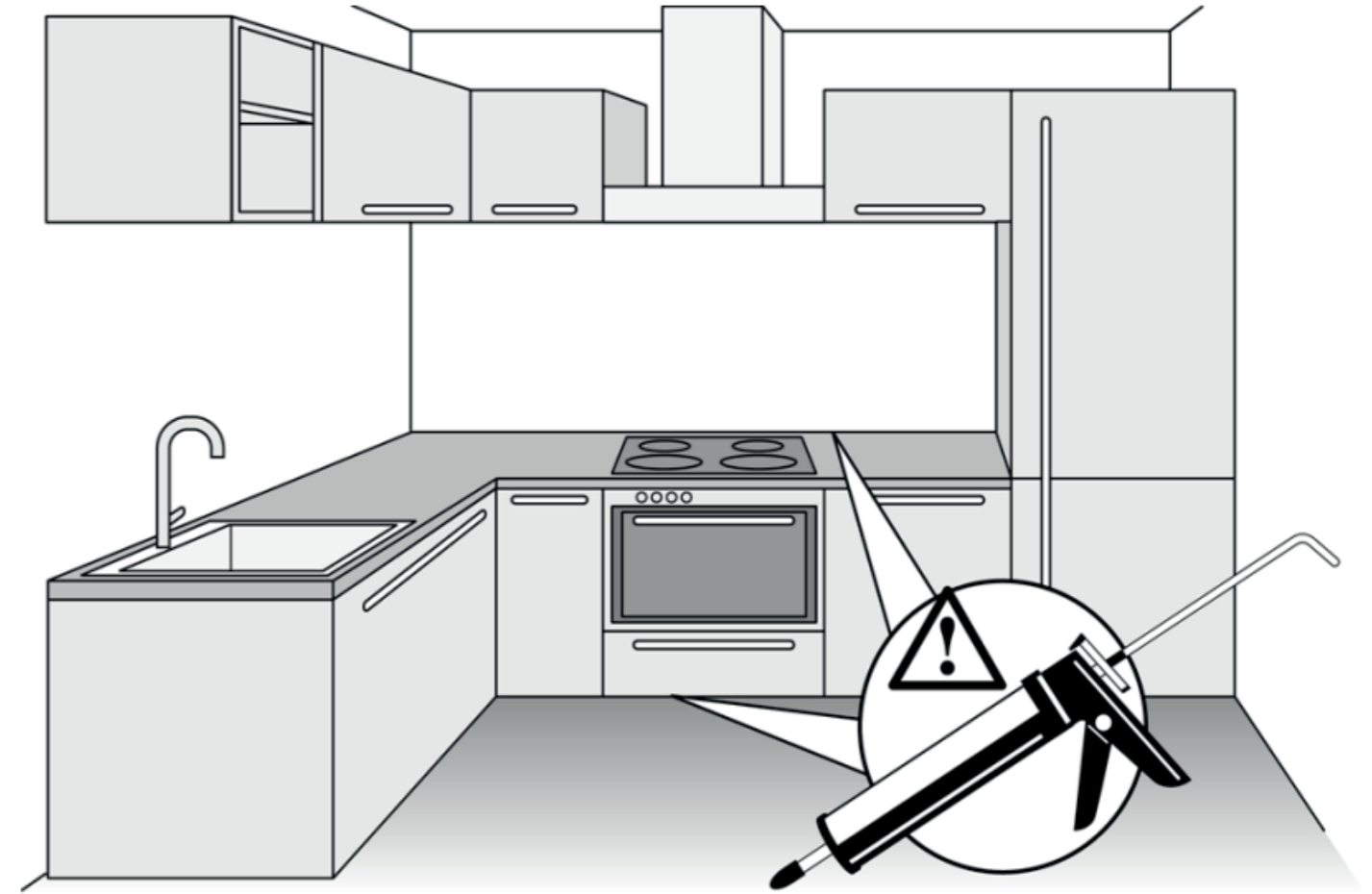
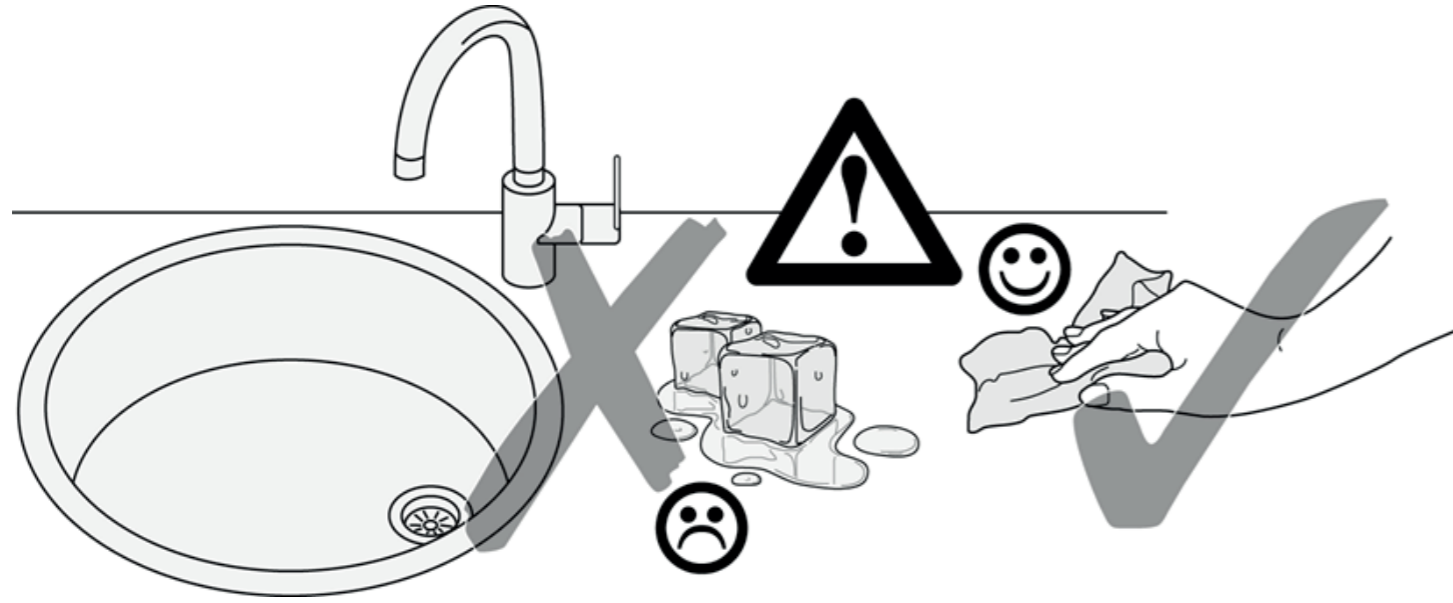
21





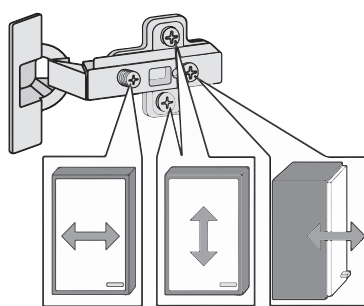
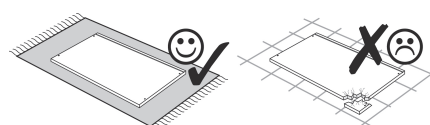
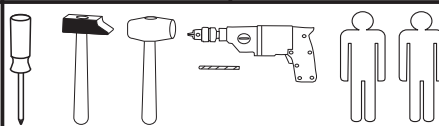
89947.330



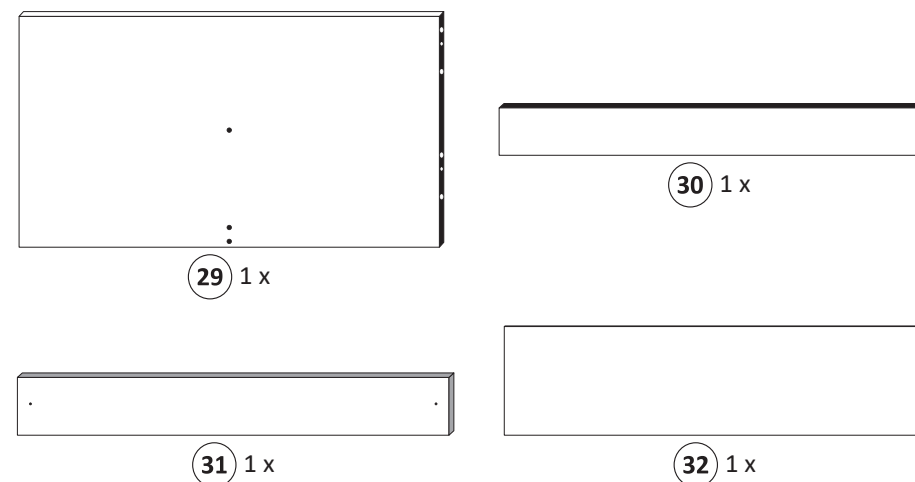
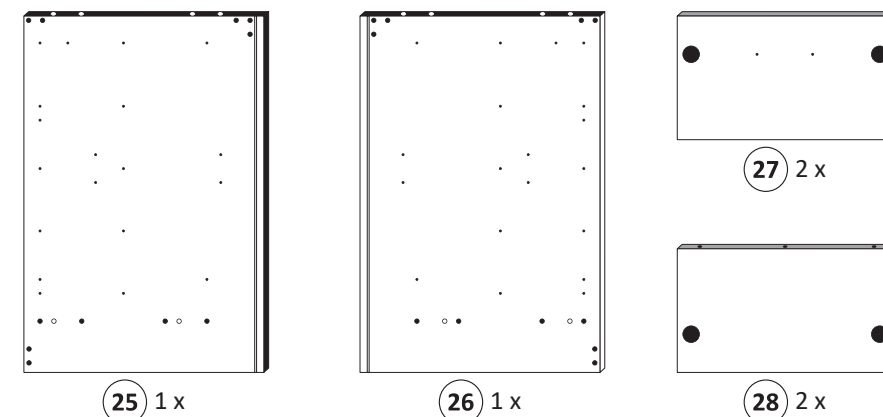
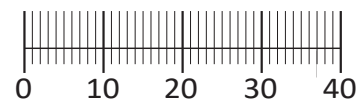




87132.534



1 4 x 2827	2 4 x	3 4 x 1503	4 4 x 1611	5 3,5 x 15 10 x 2804
6 8 x 30 12 x 2861	7 2 x 2845	8 6,3 x 16 2 x 2816	9 6,3 x 11 2 x 2815	10 4 x 2849
11 3,5 x 30 4 x 2807	12 6 x 1119	13 6 x 1125	14 35 mm 4 x 2886	15 8mm 3 x
16 2 x	17 4 x	18 4 x 9 5 x 30 2 x 1 x	19 Leim 1 x 2863	20 25 x 2862
21 4 x 2865				



Das beigegefügte Wandbefestigungsmaterial (Dübel und Schrauben) eignet sich nur für festes Mauerwerk (z.B. Beton- oder Ziegelwände). Für andere Wandaufbauten sind eventuell Spezialdübel und andere Schrauben notwendig. Ziehen Sie gegebenenfalls eine Fachkraft zu Rate.

De begeleidende wandmontage hardware (pluggen en schroeven) is alleen geschikt voor massief metselwerk (bijvoorbeeld beton of bakstenen muren). Voor andere muur structuren zijn eventueel bijzondere ankerbouten en andere noodzakelijke. Draai indien nodig, een deskundige.

Приложенный материал для крепления к стене (дюбели и винты) пригоден только для жестких кладок (например, бетонные или кирпичные стены). Для других настенных конструкций необходимы смотря по обстоятельствам специальные дюбели и другие винты. При необходимости проконсультируйтесь у специалиста.

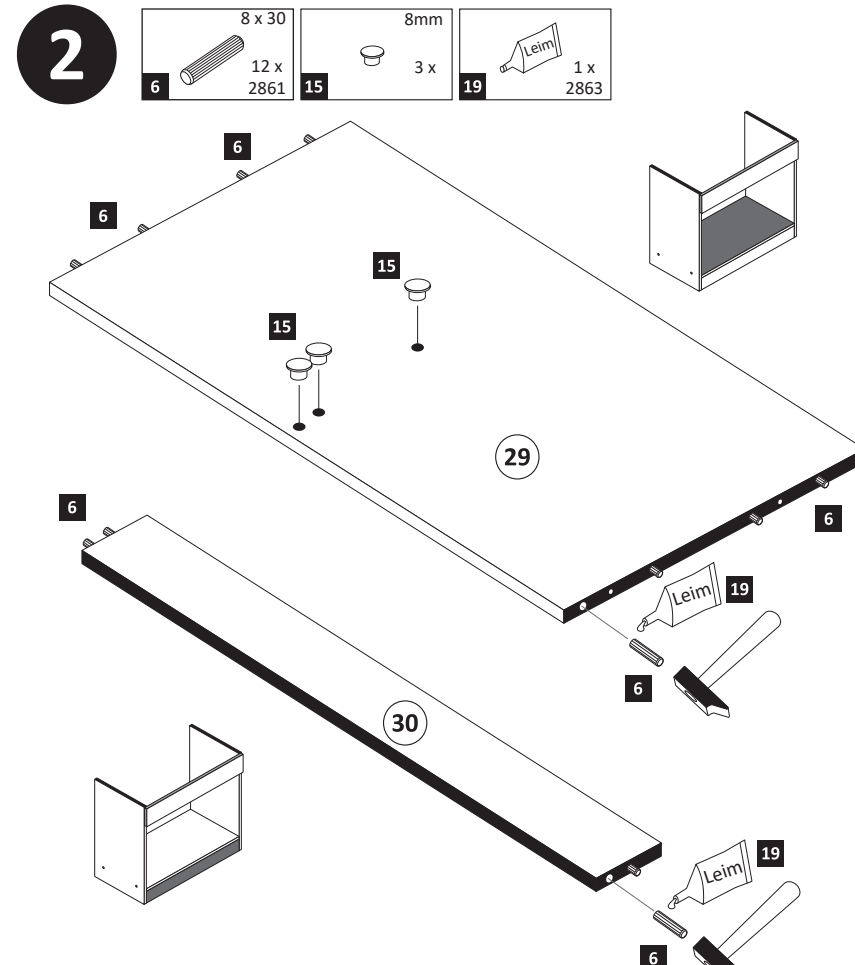
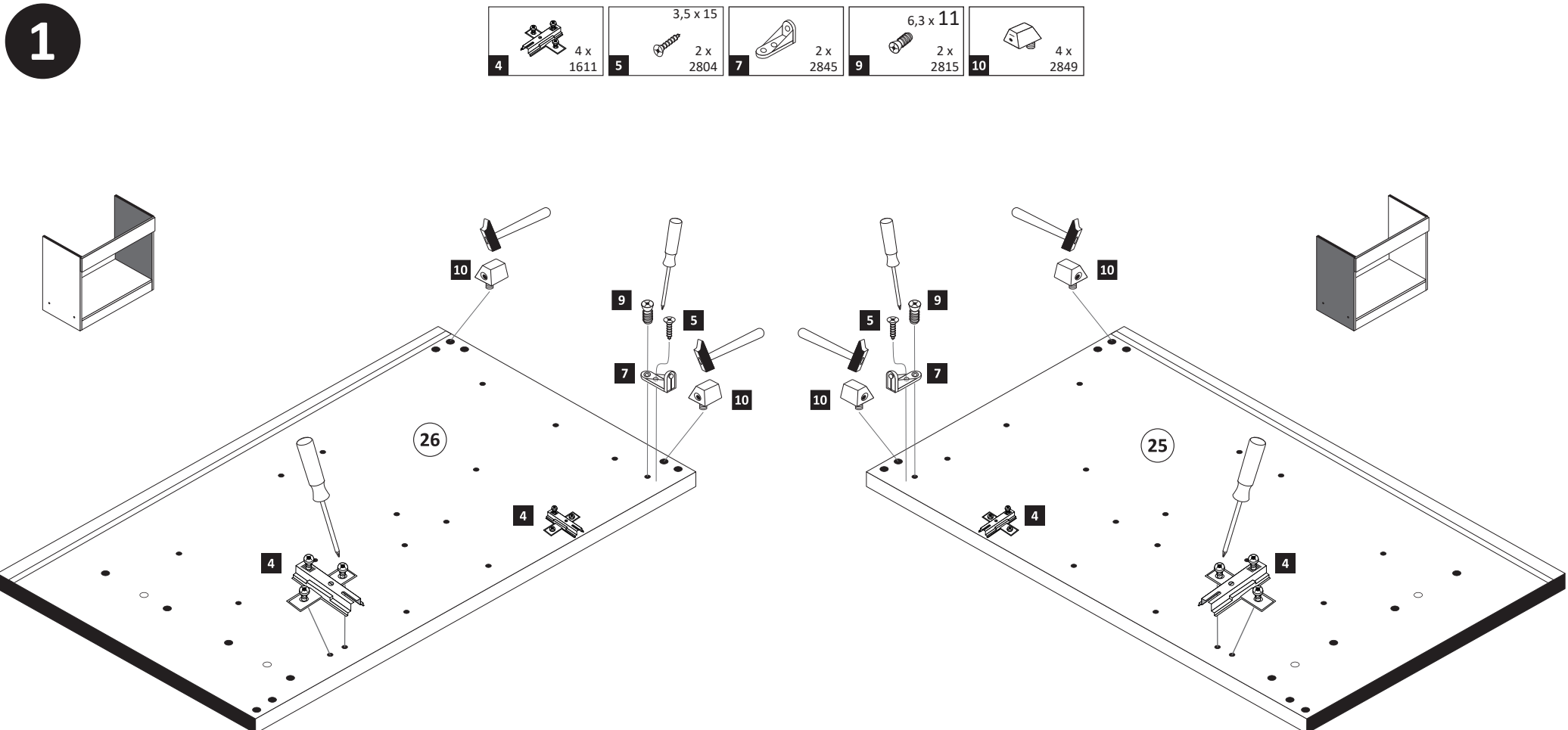
Le mur d'accompagnement matériel de montage (chevilles et les vis) ne convient que pour la maçonnerie solide (par exemple en béton ou des murs de briques). Pour les structures de mur d'autres sont peut-être spéciale boulons d'ancrage et d'autres nécessaires. Serrer le cas échéant, un expert.

Załączony materiał do mocowania do ściany (kolki rozprężne i wkręty) nadaje się tylko do ścian murowanych (np. z betonu lub cegieł). Do ścian wykonanych w innych technologiach konieczne być mogą specjalne kolki rozprężne i inne wkręty. W razie potrzeby skorzystaj z fachowej pomocy

Il muro di accompagnamento hardware di montaggio (tasselli e viti) è'e adatto solo per muratura piena (ad esempio calcestruzzo o muratura). Per le altre strutture murarie sono forse speciali bulloni di ancoraggio e necessari di altri. Serrare se necessario, un esperto.

The accompanying wall mounting hardware (anchors and screws) is suitable only for solid masonry (eg concrete or brick walls). For other wall structures are possibly special anchor bolts and other necessary. Tighten if necessary, an expert.

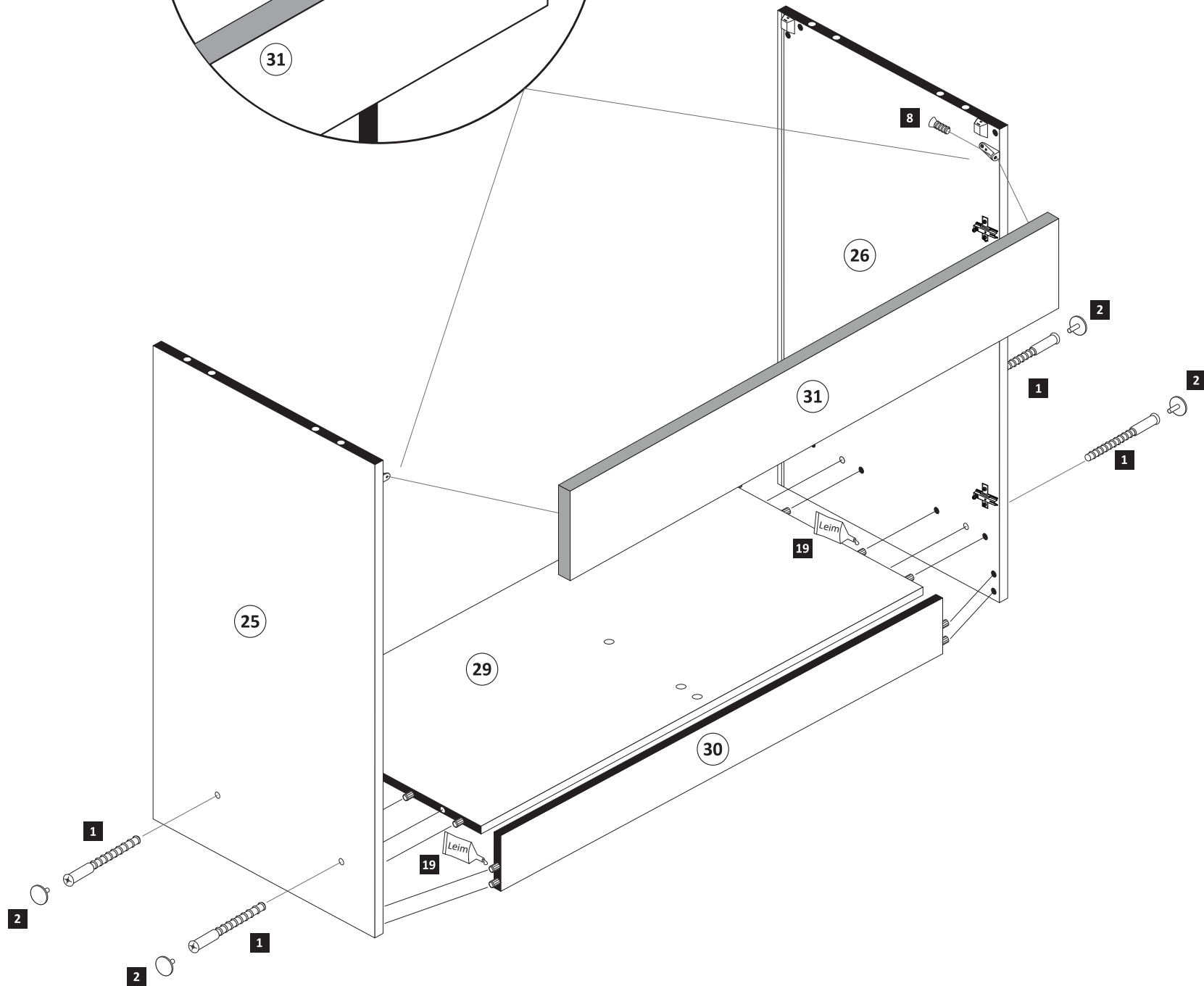
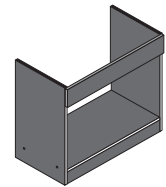
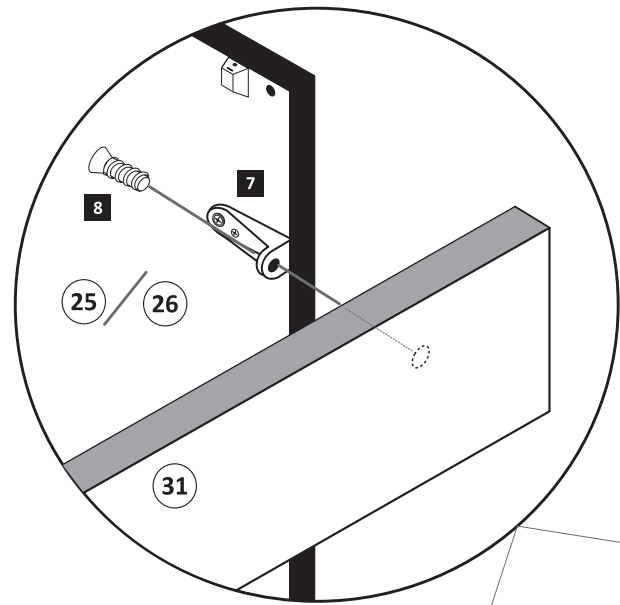
Ekteki duvara sabit montaj malzemeleri (dübel ve vidalar), sadece sağlam duvarlar için (örnek: beton veya tuğla) elverişlidir. Başka duvarlar için özel dübeller ve farklı vidalar gerekebilir. Gerektiğinde bir uzmana danışınız.



4

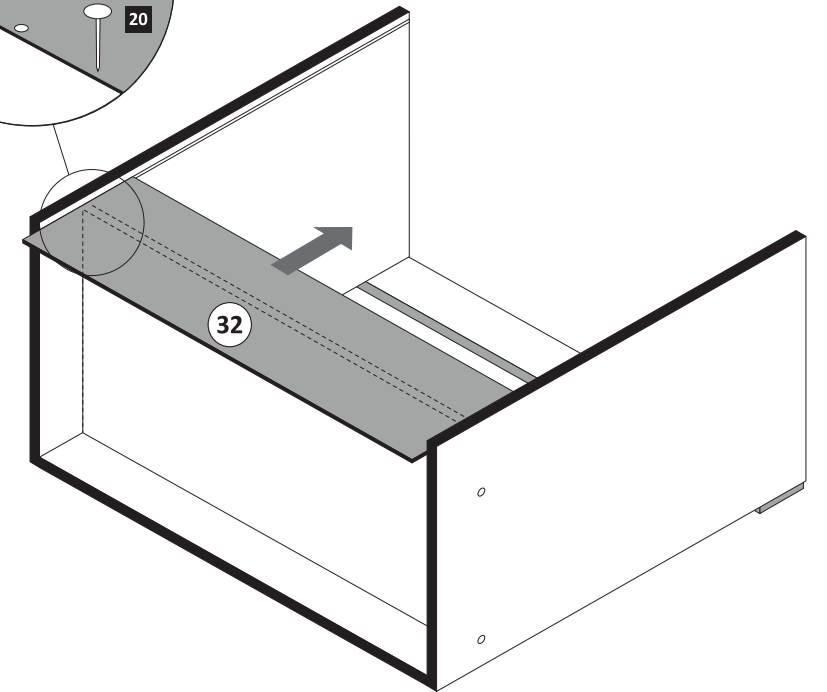
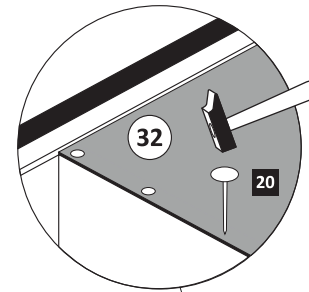
- 1 4 x 2827
- 2 4 x
- 8 6,3 x 16 2 x 2816

19	Leim	1 x 2863
20 min.	D Leim GB Glue NL Lijm PL Klej TR Tutkal F Colle I Colla	



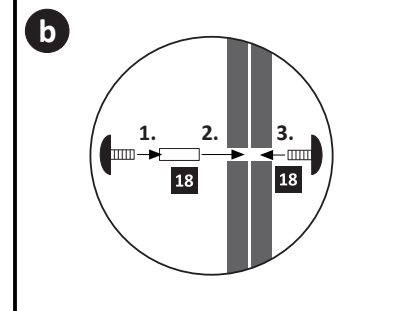
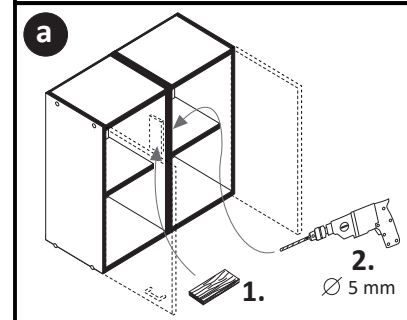
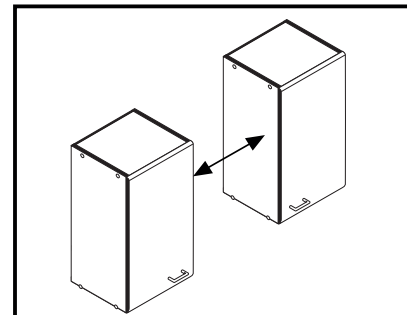
5

- 20 25 x 2862



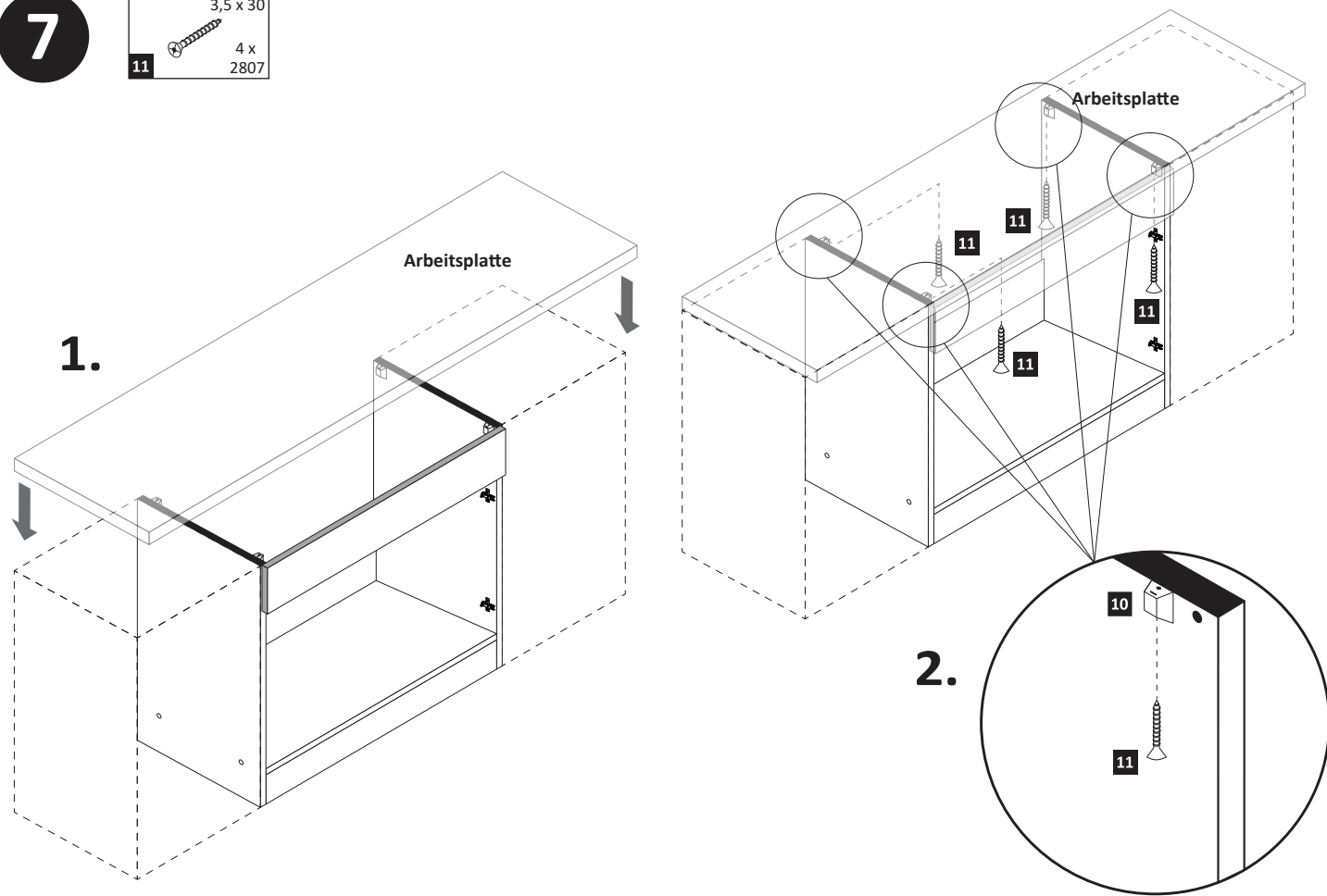
6

- 18 4 x 9 2 x
- 1 5 x 30



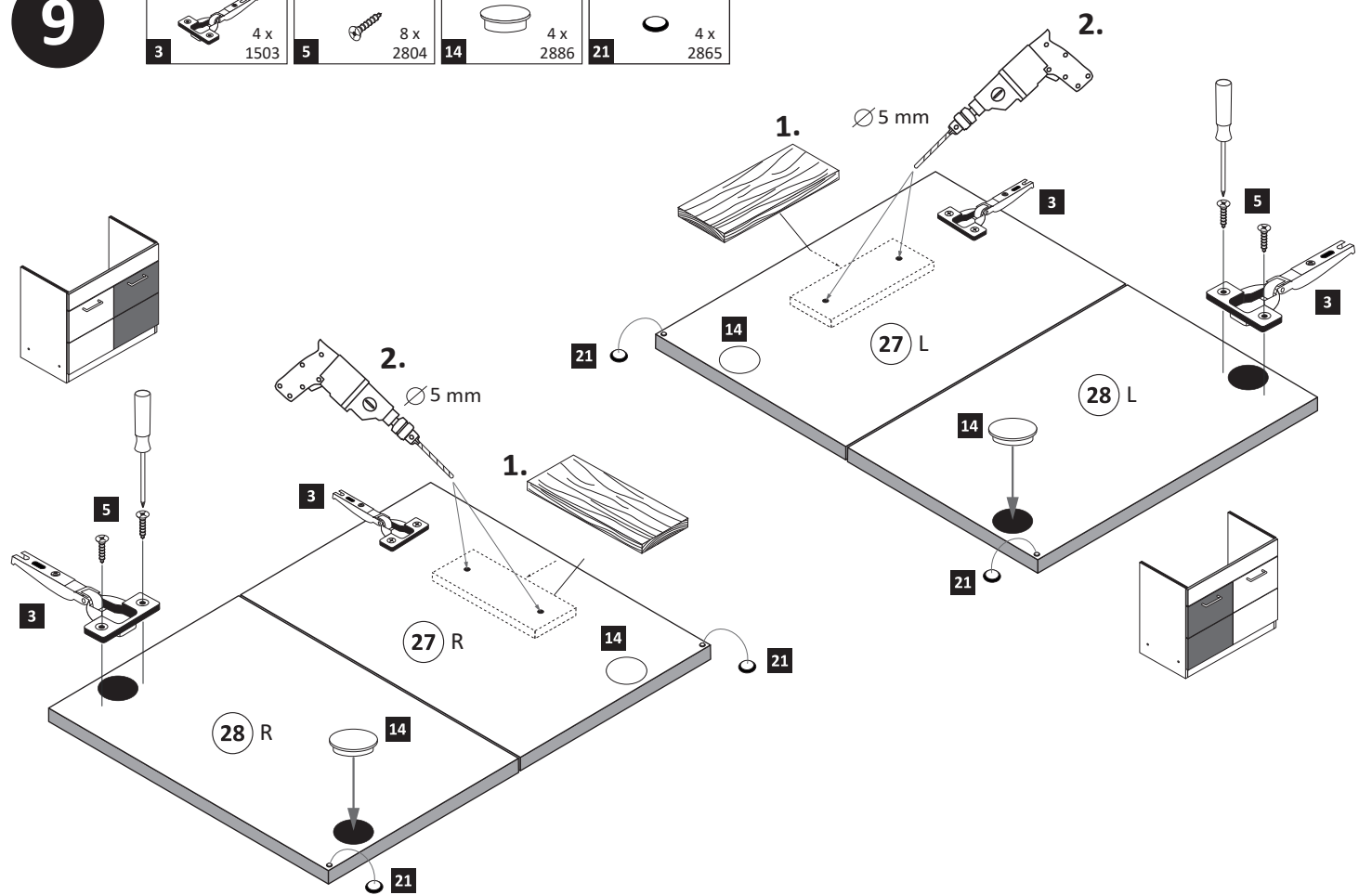
7

3,5 x 30
4 x
2807



9

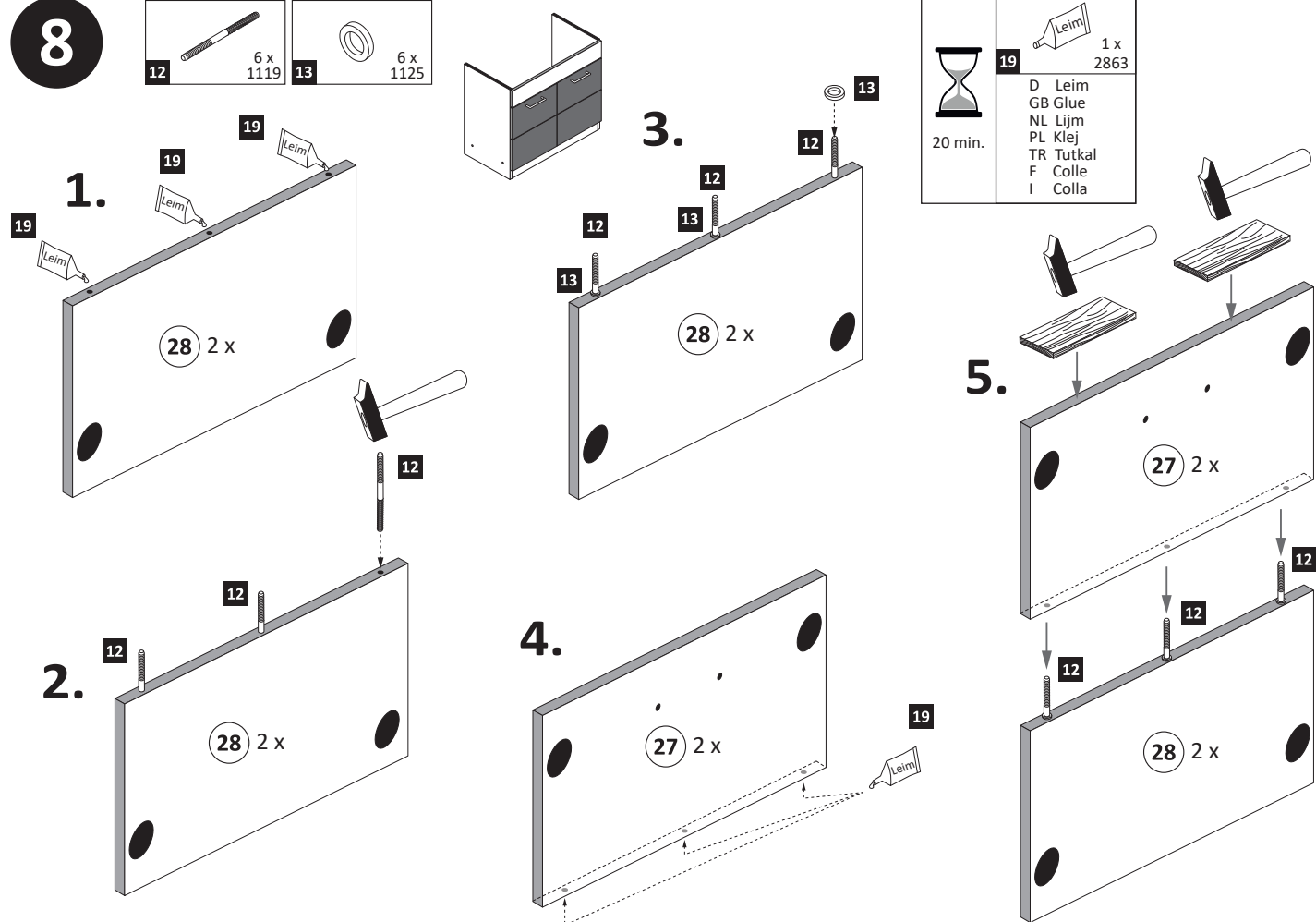
4 x 1503
3,5 x 15
8 x 2804
35 mm
4 x 2886
4 x 2865



8

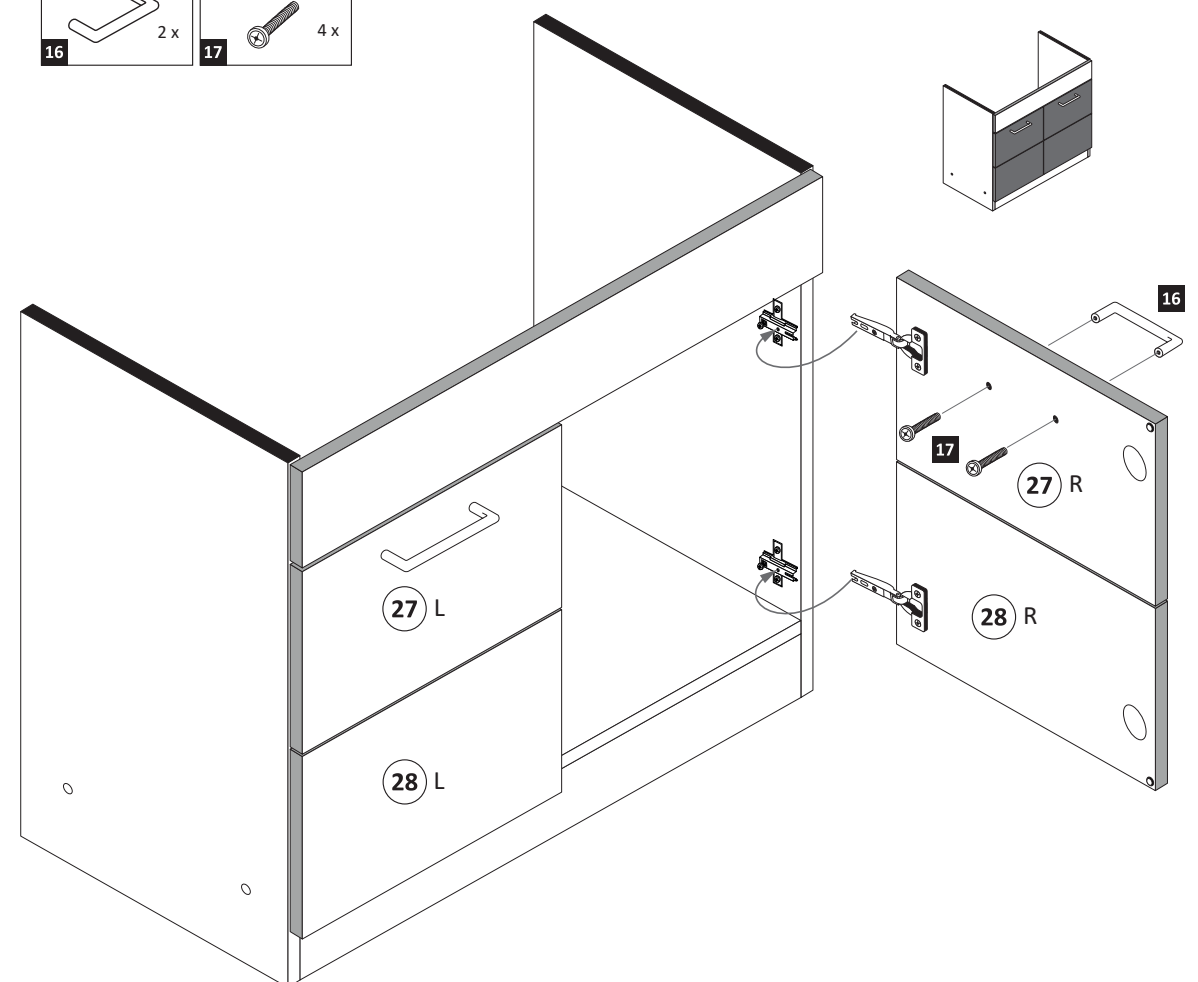
6 x 1119
6 x 1125

1 x 2863
D Leim
GB Glue
NL Lijm
PL Klej
TR Tutkal
F Colle
I Colla
20 min.



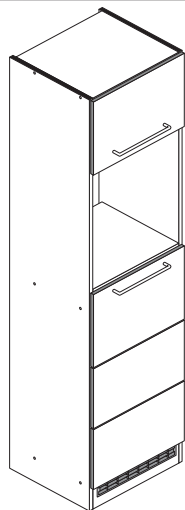
10

2 x
4 x



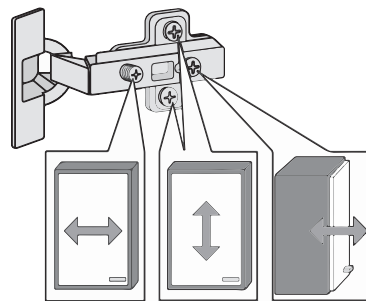
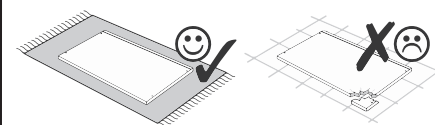
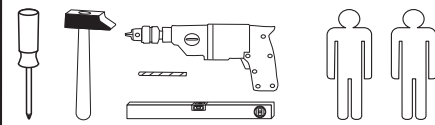


87239.534



Variante A: ohne Kühlschrank

Variante B: mit Kühlschrank

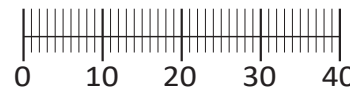


Beschlagteile im Boden-Colli

1 12 x 2827	2 12 x	3 8 x 30 36 x 2861	4 5/5 x 16 8 x 2821
5 5mm 2 x 2855	6 1 x 4940	7 2 x 2532	8 1 x 2845
9 6 x 34 1 x 2844	10 4 x 45 1 x 2814	11 3,5 x 15 9 x 2804	12 4 x 15 1 x 2810
13 4 x 2865	14 25 x 2862	15 4 x 9 5 x 30 2 x 1 x	16 1 x 2863

Beschlagteile im Fronten-Colli

17 4 x 1503	18 4 x 1611
19 2 x	20 4 x
21 6 x 1119	22 6 x 1125
34 35 mm 2 x 2886	



Das beigegefügte Wandbefestigungsmaterial (Dübel und Schrauben) eignet sich nur für festes Mauerwerk (z.B.: Beton- oder Ziegelwände). Für andere Wandaufbauten sind eventuell Spezialdübel und andere Schrauben notwendig. Ziehen Sie gegebenenfalls eine Fachkraft zu Rate.

De begeleidende wandmontage hardware (pluggen en schroeven) is alleen geschikt voor massief metselwerk (bijvoorbeeld beton of bakstenen muren). Voor andere muur structuren zijn eventueel bijzondere ankerbouten en andere noodzakelijke. Draai indien nodig, een deskundige.

Приложенный материал для крепления к стене (дюбели и винты) пригоден только для жестких кладок (например, бетонные или кирпичные стены). Для других настенных конструкций необходимы смотря по обстоятельствам специальные дюбели и другие винты. При необходимости проконсультируйтесь у специалиста.

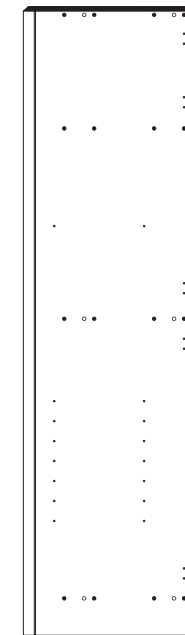
Le mur d'accompagnement matériel de montage (chevilles et les vis) ne convient que pour la maçonnerie solide (par exemple en béton ou des murs de briques). Pour les structures de mur d'autres sont peut-être spéciale boulons d'ancrage et d'autres nécessaires. Serrer le cas échéant, un expert.

Załączony materiał do mocowania do ściany (kolki rozprężne i wkręty) nadaje się tylko do ścian murowanych (np. z betonu lub cegiel). Do ścian wykonanych w innych technologiach konieczne być mogą specjalne kolki rozprężne i inne wkręty. W razie potrzeby skorzystaj z fachowej pomocy

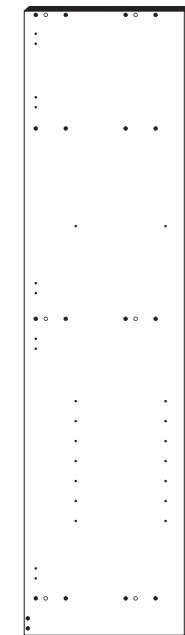
Il muro di accompagnamento hardware di montaggio (tasselli e viti) è'e adatto solo per muratura piena (ad esempio calcestruzzo o muratura). Per le altre strutture murarie sono forse speciali bulloni di ancoraggio e necessari di altri. Serrare se necessario, un esperto.

The accompanying wall mounting hardware (anchors and screws) is suitable only for solid masonry (eg concrete or brick walls). For other wall structures are possibly special anchor bolts and other necessary. Tighten if necessary, an expert.

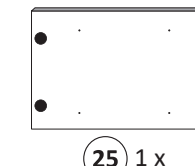
Ekteki duvara sabit montaj malzemeleri (dübel ve vidalar), sadece sağlam duvarlar için (örnek: beton veya tuğla) elverişlidir. Başka duvarlar için özel dübeller ve farklı vidalar gerekebilir. Gerektiğinde bir uzmana danışınız.



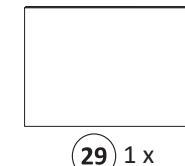
23 1 x



24 1 x



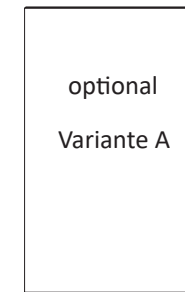
25 1 x



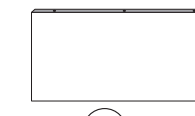
29 1 x



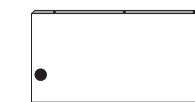
26 1 x



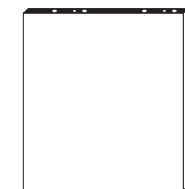
optional
Variante A



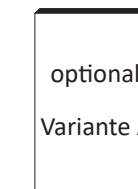
27 1 x



28 1 x



31 4 x



optional
Variante A

32 2 x



33 1 x

1

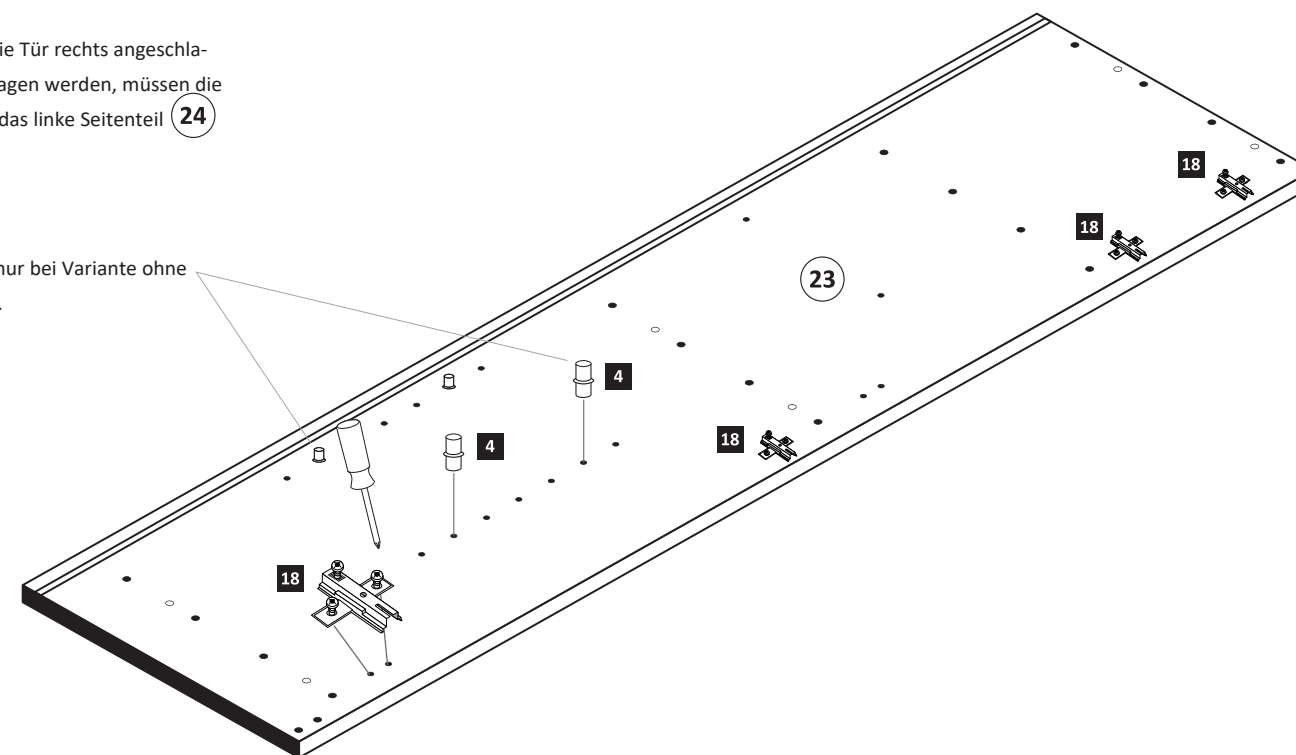
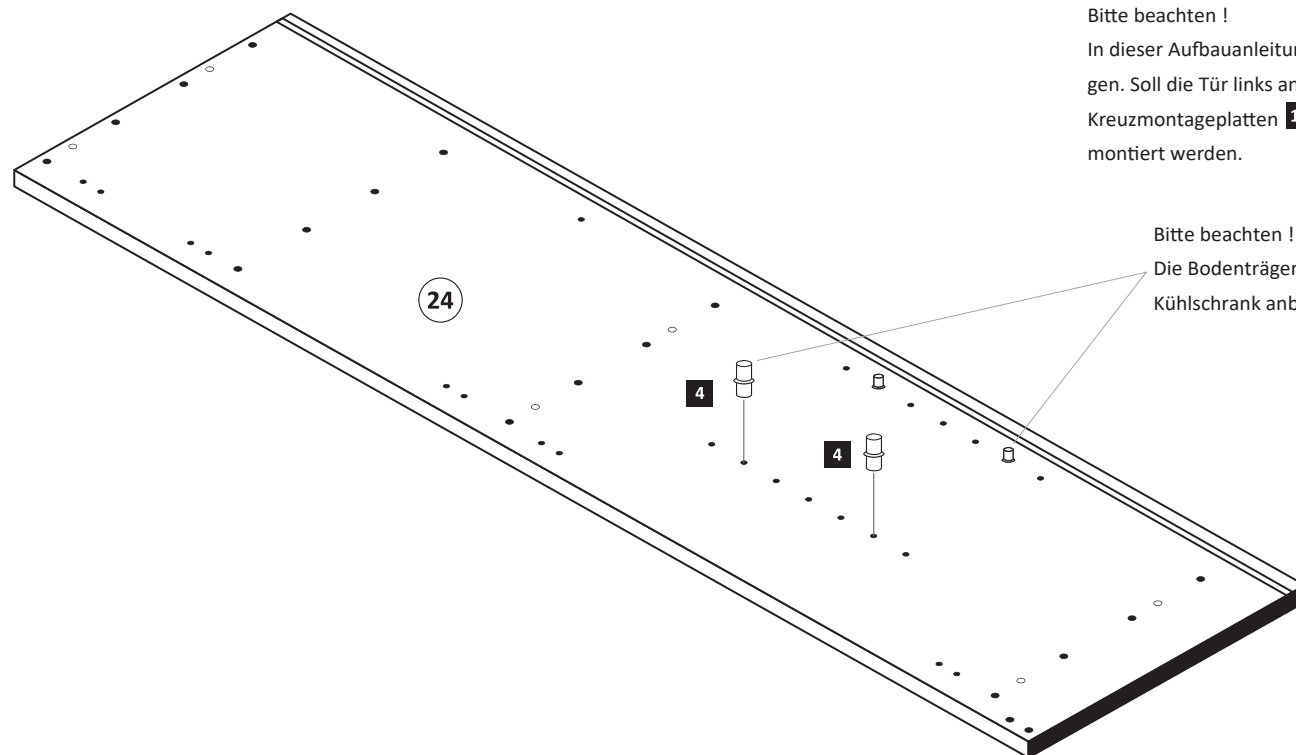
4 5/5 x 16 8 x 2821	18 4 x 1611
---------------------------	----------------

Bitte beachten !

In dieser Aufbauanleitung ist die Tür rechts angeschlagen. Soll die Tür links angeschlagen werden, müssen die Kreuzmontageplatten 18 auf das linke Seitenteil 24 montiert werden.

Bitte beachten !

Die Bodenträger 4 nur bei Variante ohne Kühlschrank anbringen.



2

3	8 x 30 36 x 2861	6	1 x 4940
7	2 x 2532	16	1 x 2863

3

1	12 x 2827	2	12 x
---	--------------	---	------

16	1 x 2863
----	-------------

20 min.

D Leim
GB Glue
NL Lijm
PL Klej
TR Tutkal
F Colle
I Colla

4

14	25 x 2862
----	--------------

Variante A

Variante B

5

11	3,5 x 15 4 x 2804	13	2 x 2865	17	2 x 1503
----	-------------------------	----	-------------	----	-------------

ACHTUNG!
Montagebeispiel Rechtsanschlag
Bei Linksanschlag andere
Griffbohrungen durch bohren!

6

21	6 x 1119	22	6 x 1125
----	-------------	----	-------------

16	1 x 2863
----	-------------

20 min.

D Leim
GB Glue
NL Lijm
PL Klej
TR Tutkal
F Colle
I Colla

7

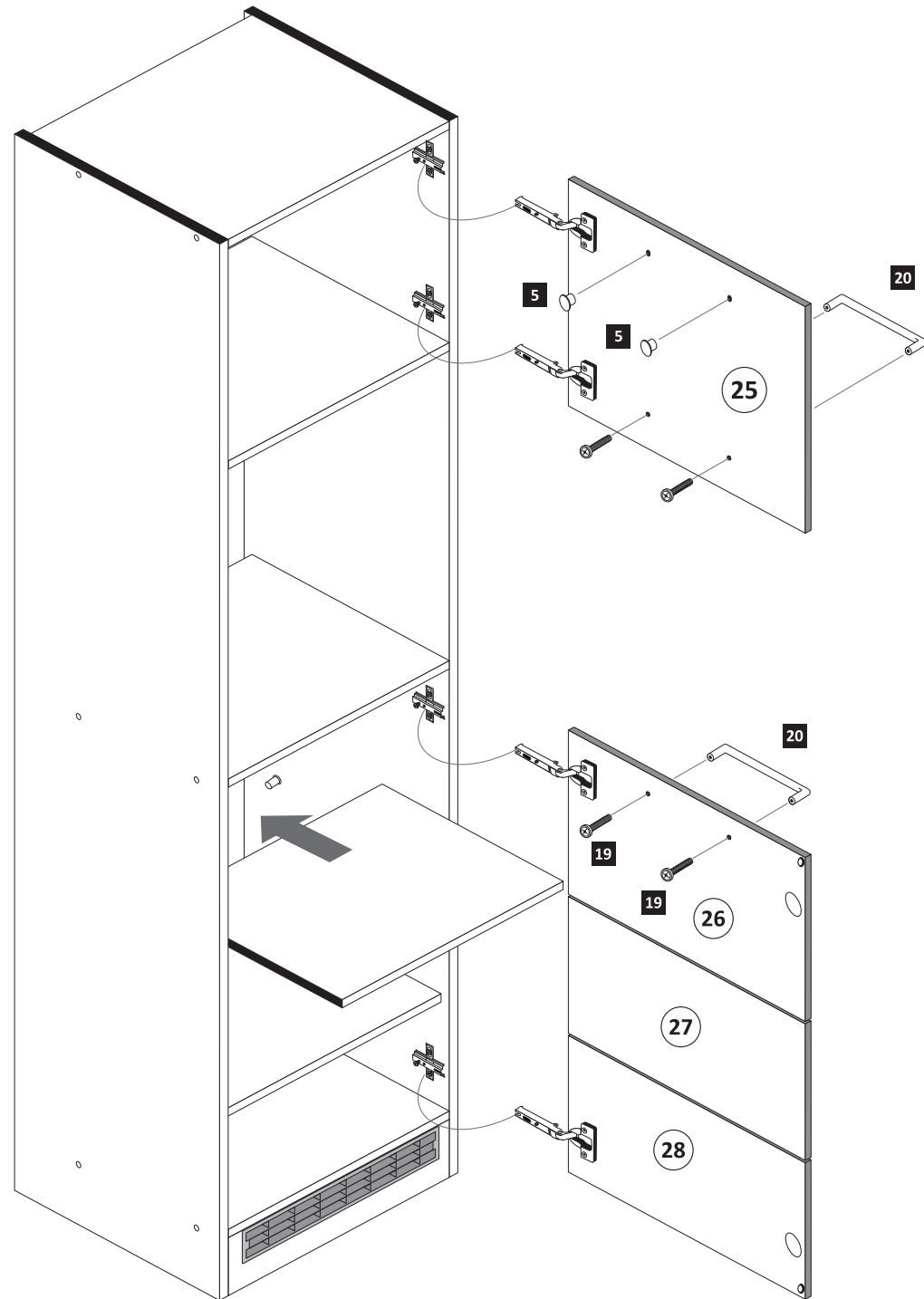
11	3,5 x 15 4 x 2804	13	2 x 2865	17	2 x 1503	34	2 x 2886
----	-------------------------	----	-------------	----	-------------	----	-------------

ACHTUNG!
Montagebeispiel Rechtsanschlag
Bei Linksanschlag andere
Scharnierbohrung verwenden!

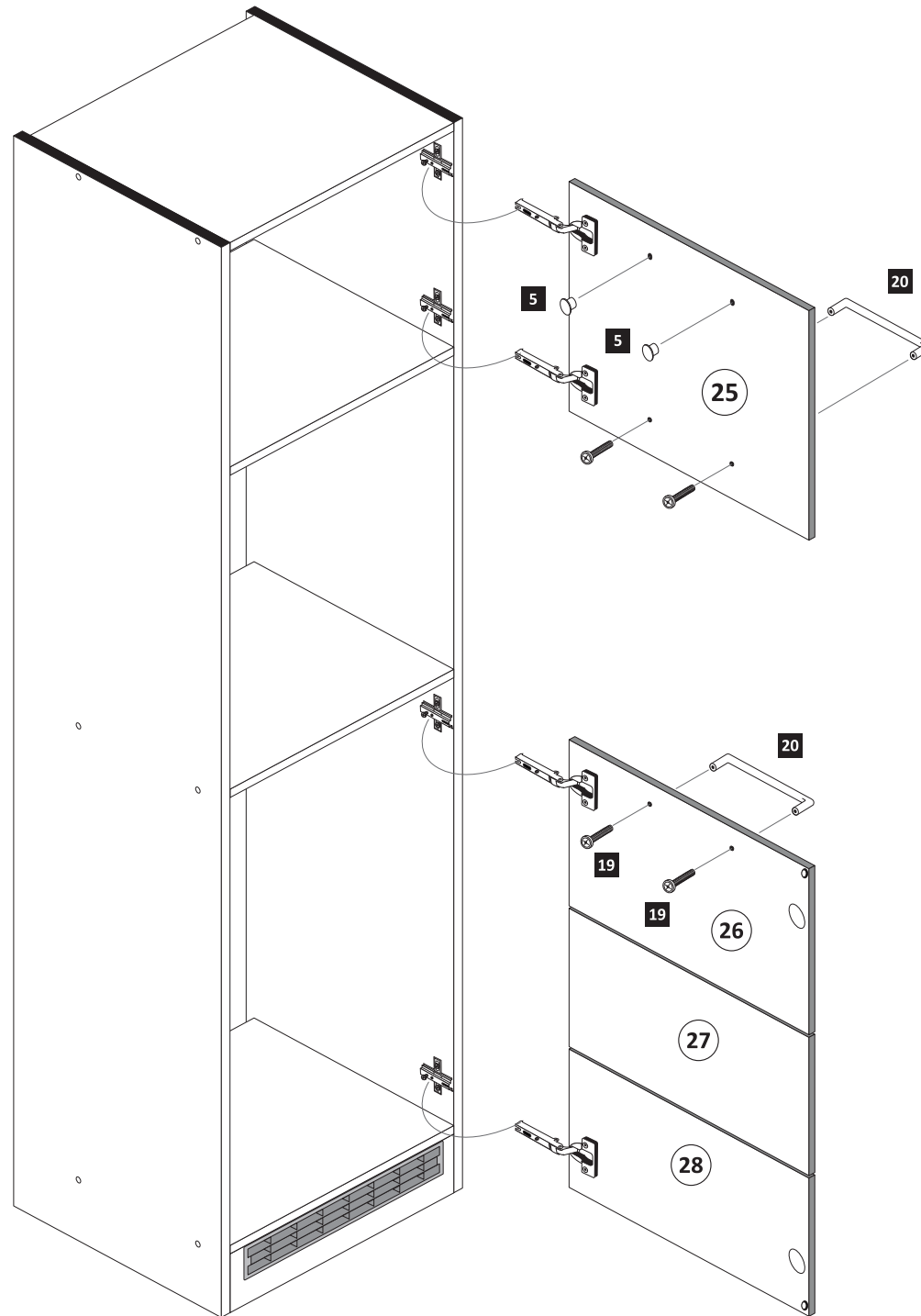
8

- | | | | | | |
|-----|------|----|-----|----|-----|
| 5mm | 2 x | 19 | 2 x | 20 | 4 x |
| | 2855 | | | | |

Variante A

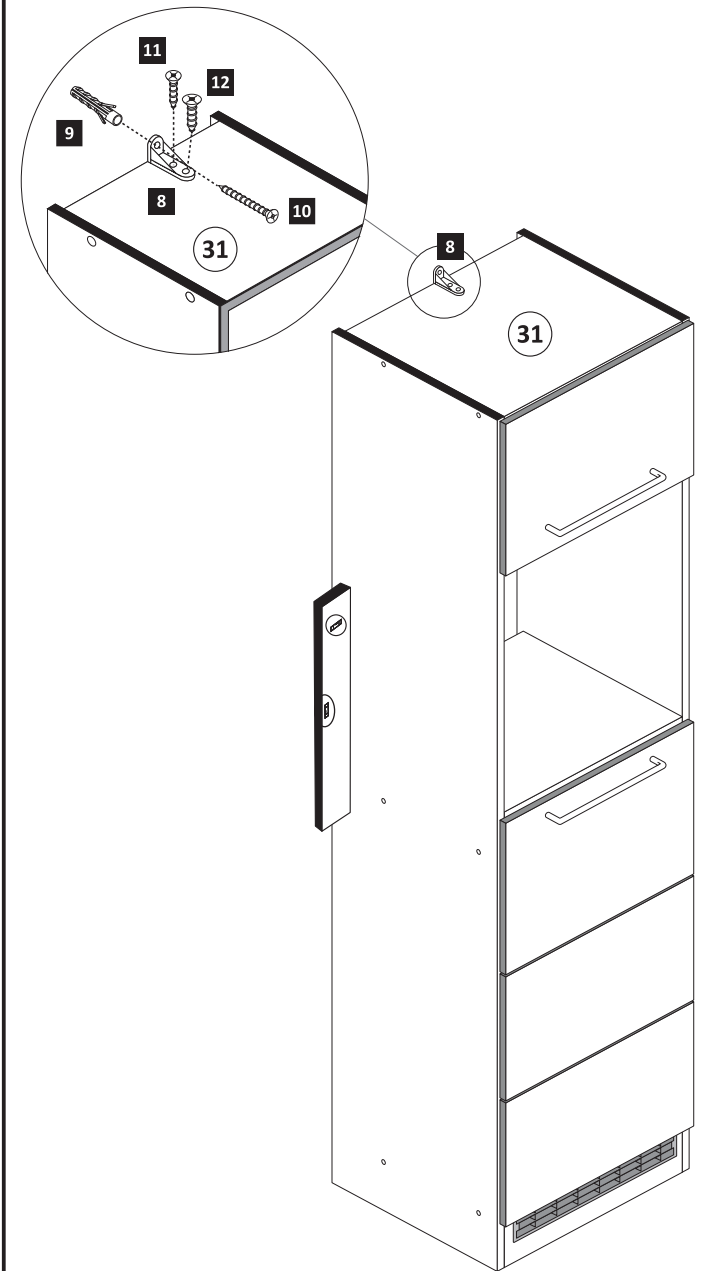


Variante B



9

- | | | | | | | | | |
|----|-----|------|----|-----|------|----|-----|------|
| 8 | 1 x | 2845 | 9 | 1 x | 2844 | 10 | 1 x | 2814 |
| | | | | | | | | |
| 11 | 1 x | 2804 | 12 | 1 x | 2810 | | | |
| | | | | | | | | |



10

- | | | | | |
|----|-----|-------|-----|--------|
| 15 | 2 x | 4 x 9 | 1 x | 5 x 30 |
| | | | | |

