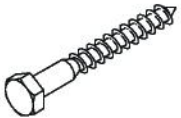

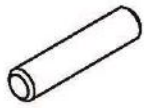
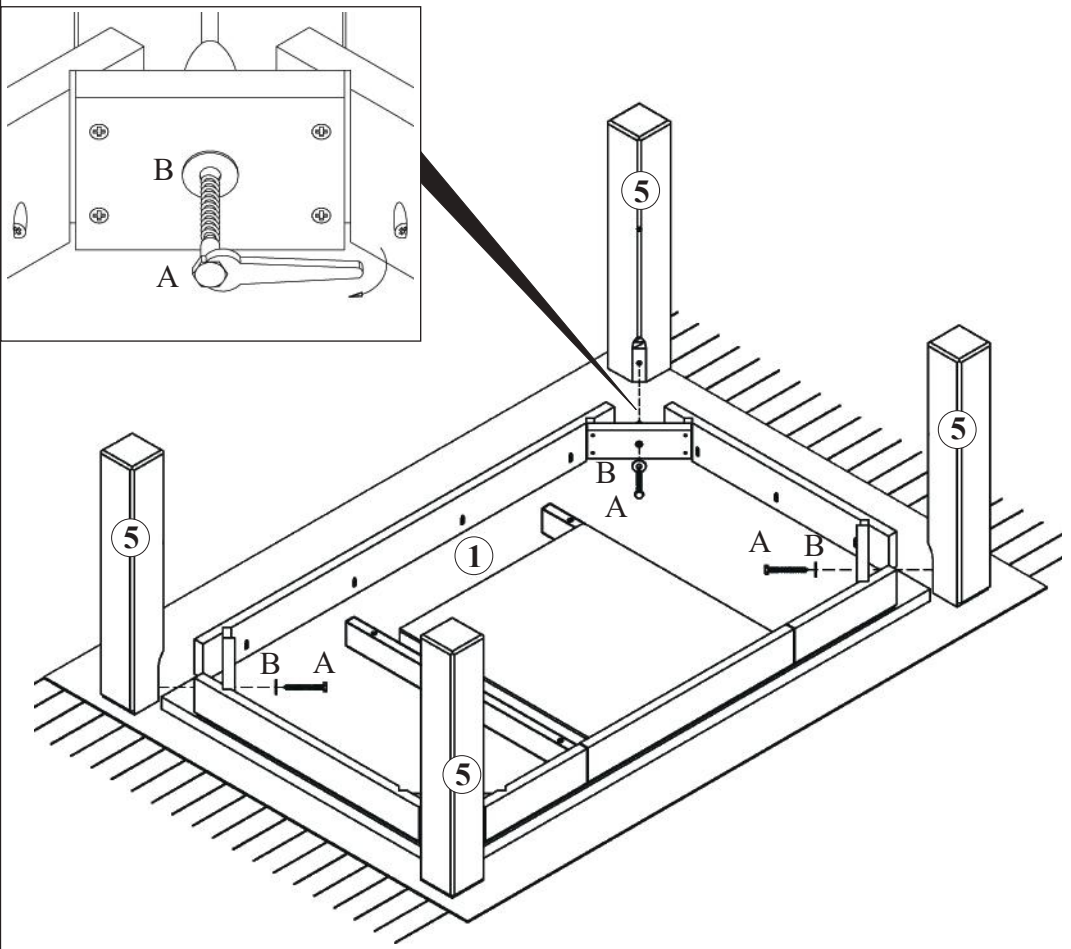


MONTAGEANLEITUNG "SALEM" - 58736EI1 / 58738KB1 -

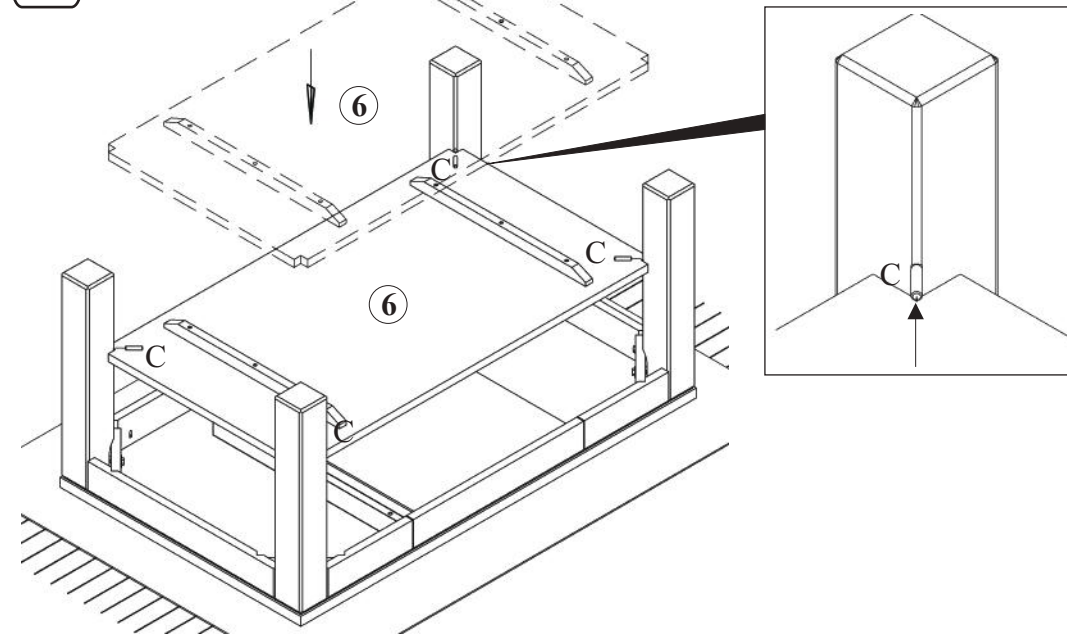
A		B		C	
$\Phi 8 \times 70 \text{ mm}$	Stk. 4	M8	Stk. 4	$\Phi 8 \times 35 \text{ mm}$	Stk. 4

5	515x60x60	4x
1	1150x700x100	1x
6	1070x620x20	1x

1



2



3

