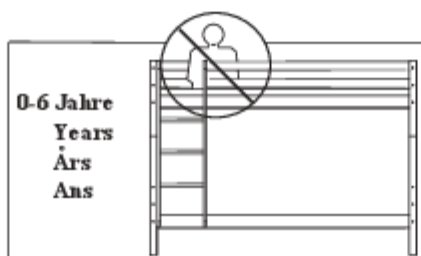
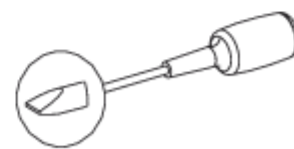
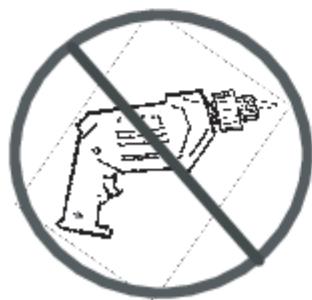
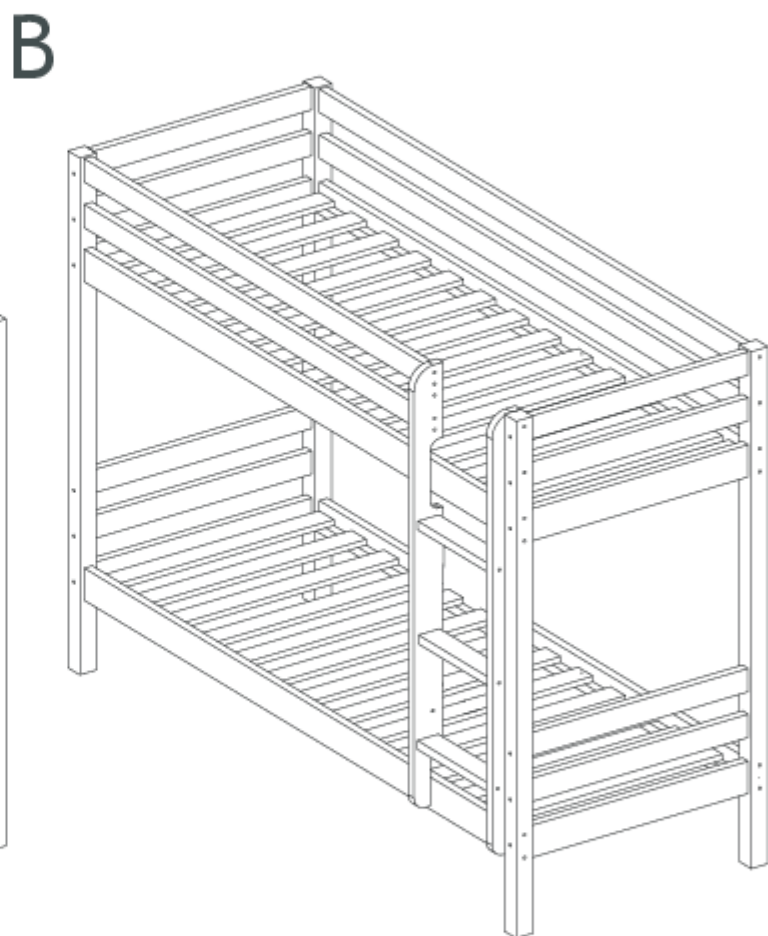


- Ⓛ Aufbauanleitung
- Ⓕ Notice de montage
- Ⓖ Handleiding voor de montage
- Ⓒ Montážní návod
- Ⓗ Szerelési útmutató
- Ⓣ Montaj talimatları

- Ⓒ Assembly instruction
- Ⓜ Istruzione di montaggio
- Ⓟ Instrukcja montażu
- Ⓢ Navod na montaž
- Ⓡ Instrucțiuni de montaj
- Ⓡ Инструкция по монтажу

36-1000-32-07M



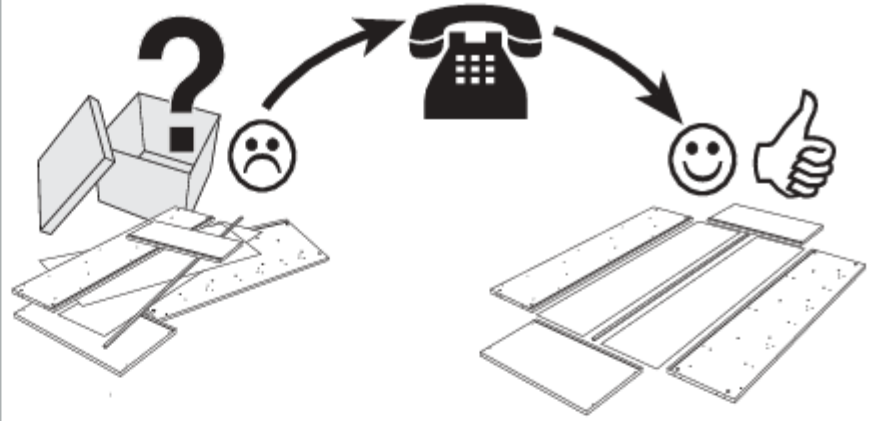
EN 747-1: 2012

Service • Assistenza • Dienstverlening • Serwis Servis • Szerviz • Сервисная служба

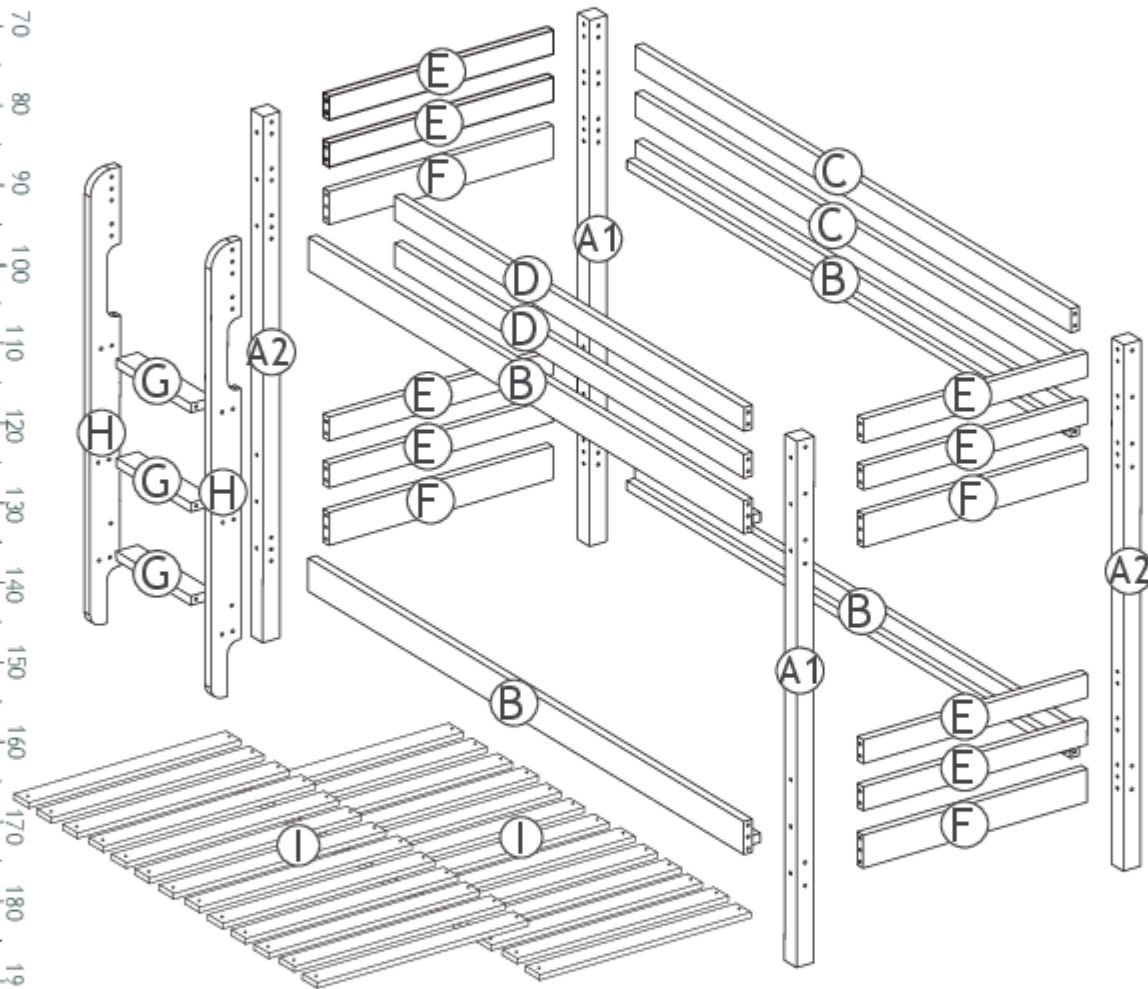
Name • Nom • Nome • Naam • Nazwa • Jméno • Názov
Név • Denumire • İsim • Название

Nr. • No. • N° • Č • Sz • Номер

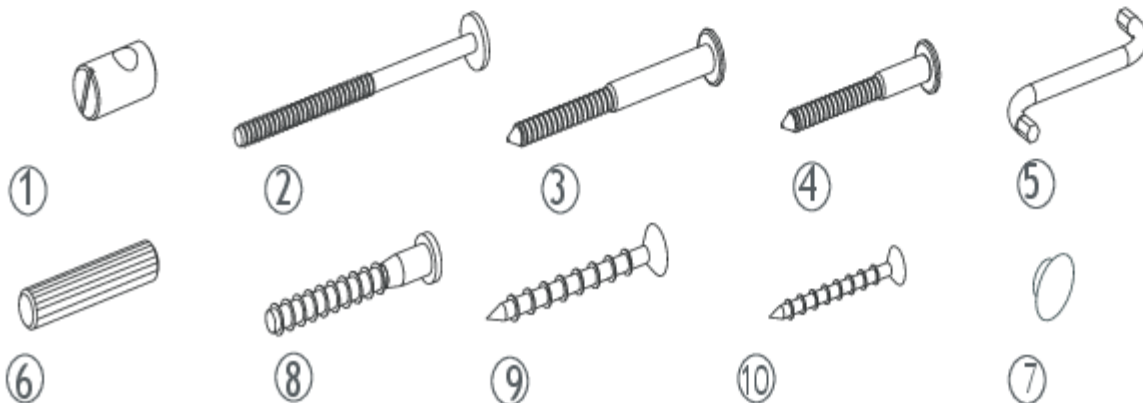
Typ • Type • Tip • Tipus • Druh • Тип • Тип



0
10
20
30
40
50
60
70
80
90
100
110
120
130
140
150
160
170
180
19

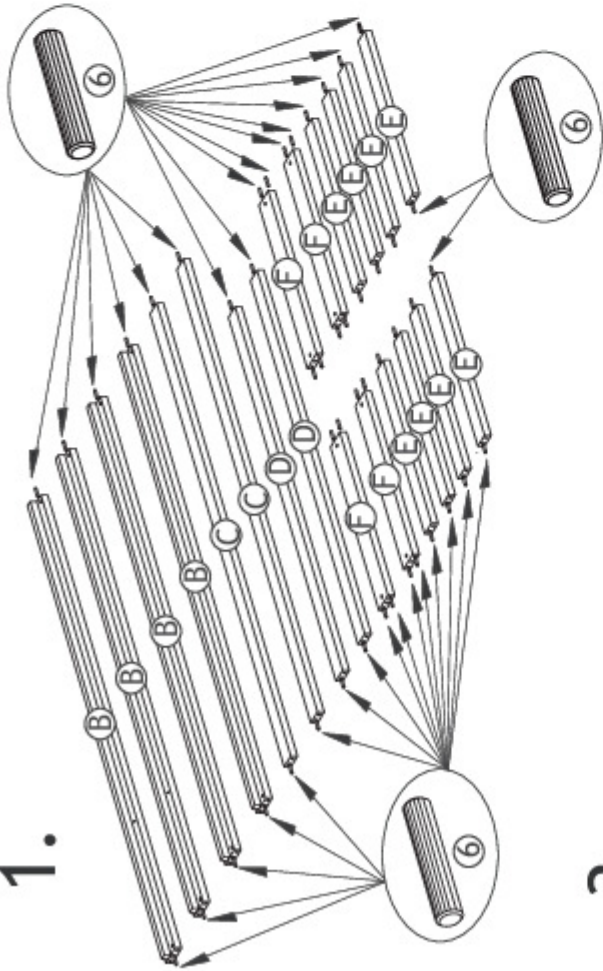


A1	004110-32	x2
A2	004111-32	x2
B	008236-32	x4
C	008217-32	x2
D	008226-32	x2
E	004420-32	x8
F	004410-32	x4
G	004910-32	x3
H	004920-32	x2
I	108810-00	13x2

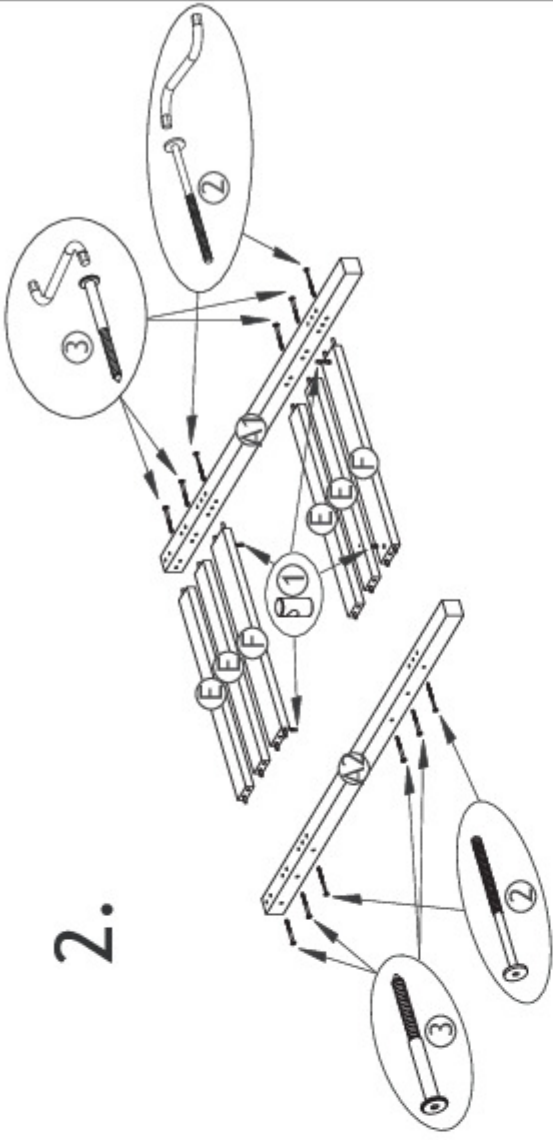


		mm	
1	1-000095-07	M6x10/6	x24
2	1-000096-07	M6x80	x24
3	1-000097-07	6,3x80	x22
4	1-000039-07	6x50	x2
5	1-000015-07	Z4	x1
6	1-000013-00	8x40	x48
7	1-000014-57	6x8	x8
8	1-000099-07	7x50	x12
9	1-000029-07	4x50	x6
10	1-000012-07	3x30	x64

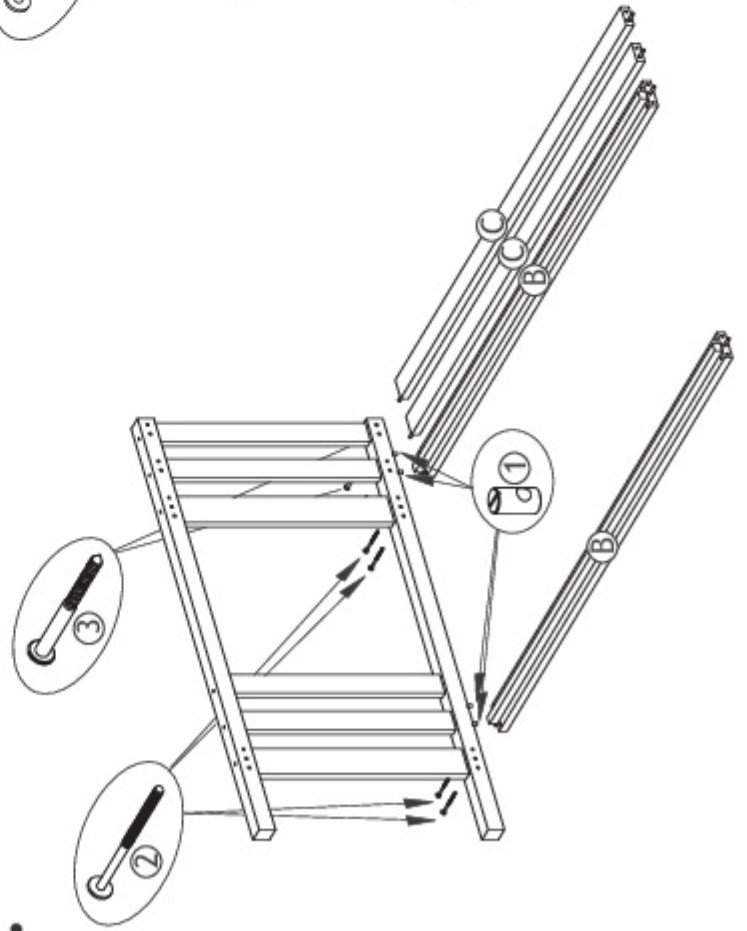
1.



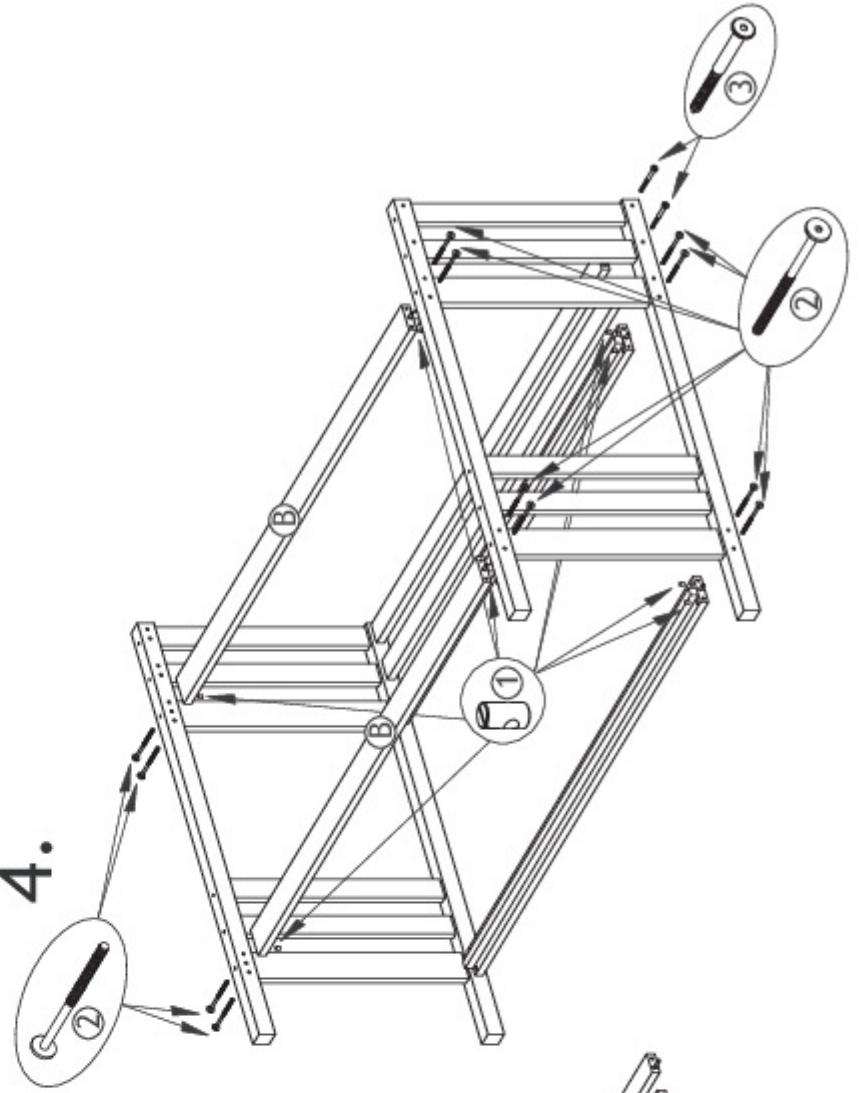
2.



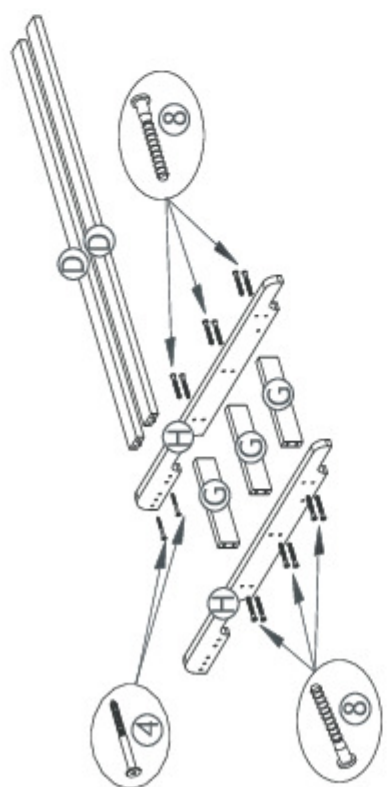
3.



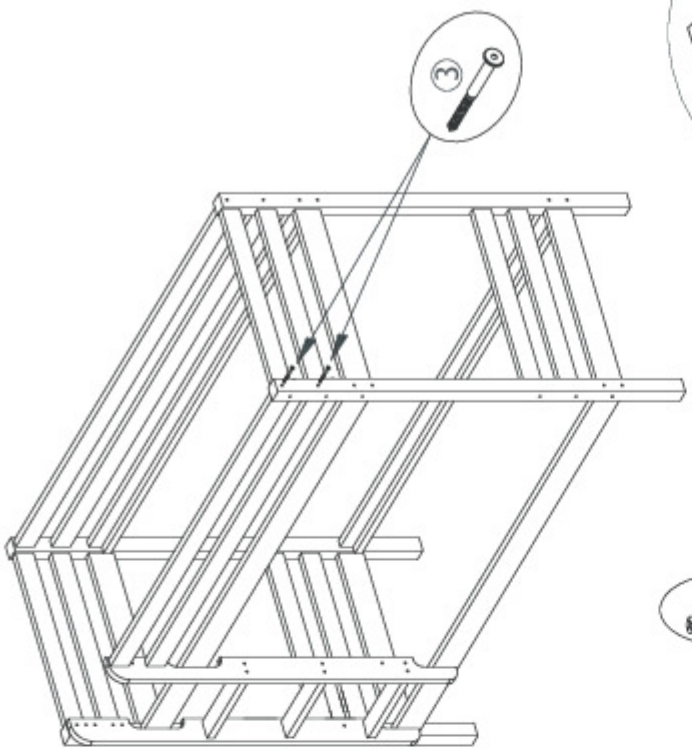
4.



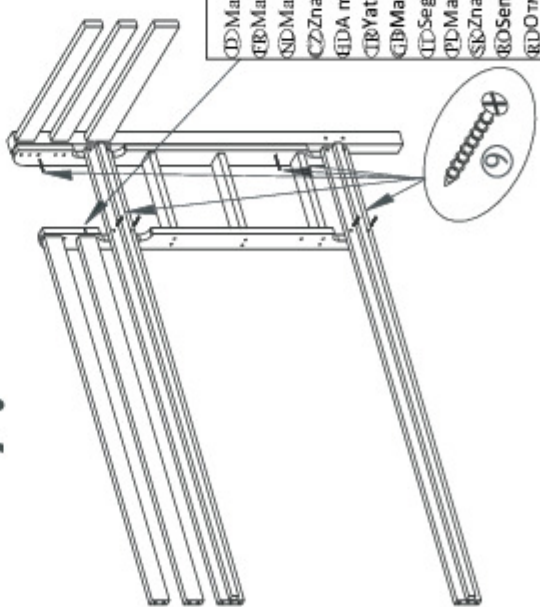
5.



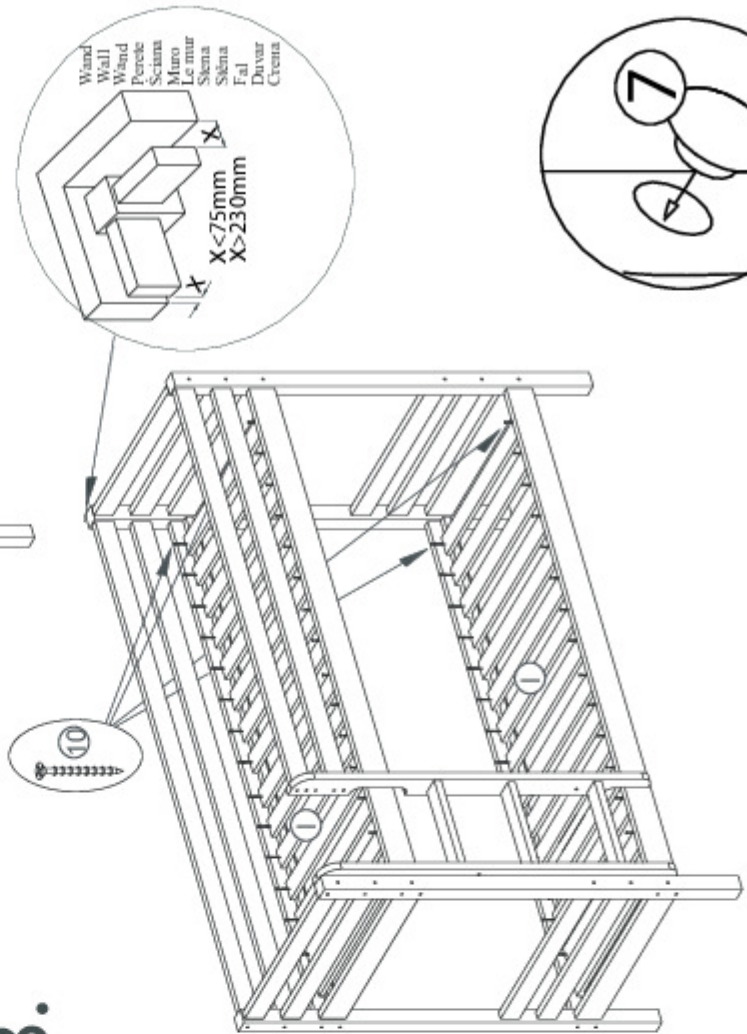
6.



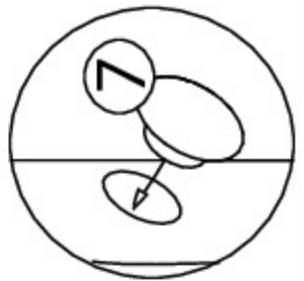
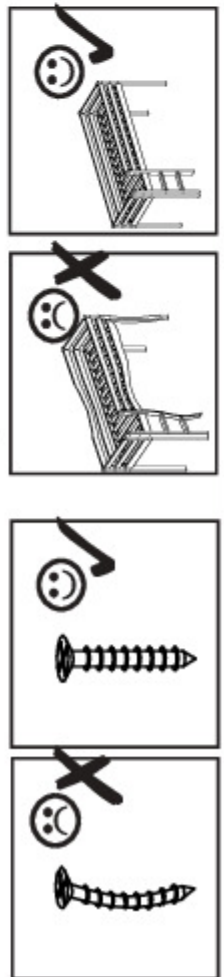
7.



8.



D Markierung für die maximale Matratzenhöhe
 E Marque de la hauteur maximum du matelas
 F Markering van het maximale matrashoogte niveau
 G Značka maximální výšky matrace
 H DA maximális matracmagasság jelölése
 I Yatak minderinin gelebileceği en yüksek yer işareti
 J Mark of maximal mattress height level
 K Segno di massima altezza di livello del materasso
 L Maksymalna wysokość materaca
 M Značka maximálneji výšky matrace
 N Semnul nivelului maxim de inaltime a saltelei
 O ОТМЕТКА ДЛЯ МАКСИМАЛЬНОЙ ВИСОТЫ МАТРАЦА



Ⓓ Aufbauanleitung

Ⓕ Notice de montage

Ⓖ Handleiding voor de montage

Ⓒ Montážní návod

Ⓗ Szerelési útmutató

Ⓙ Montaj talimatları

ⒼⒸ Assembly instruction

ⒿⒹ Istruzione di montaggio

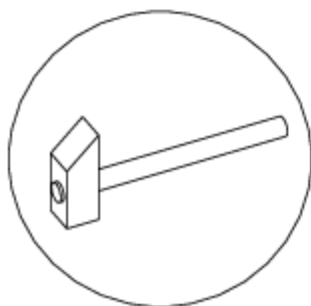
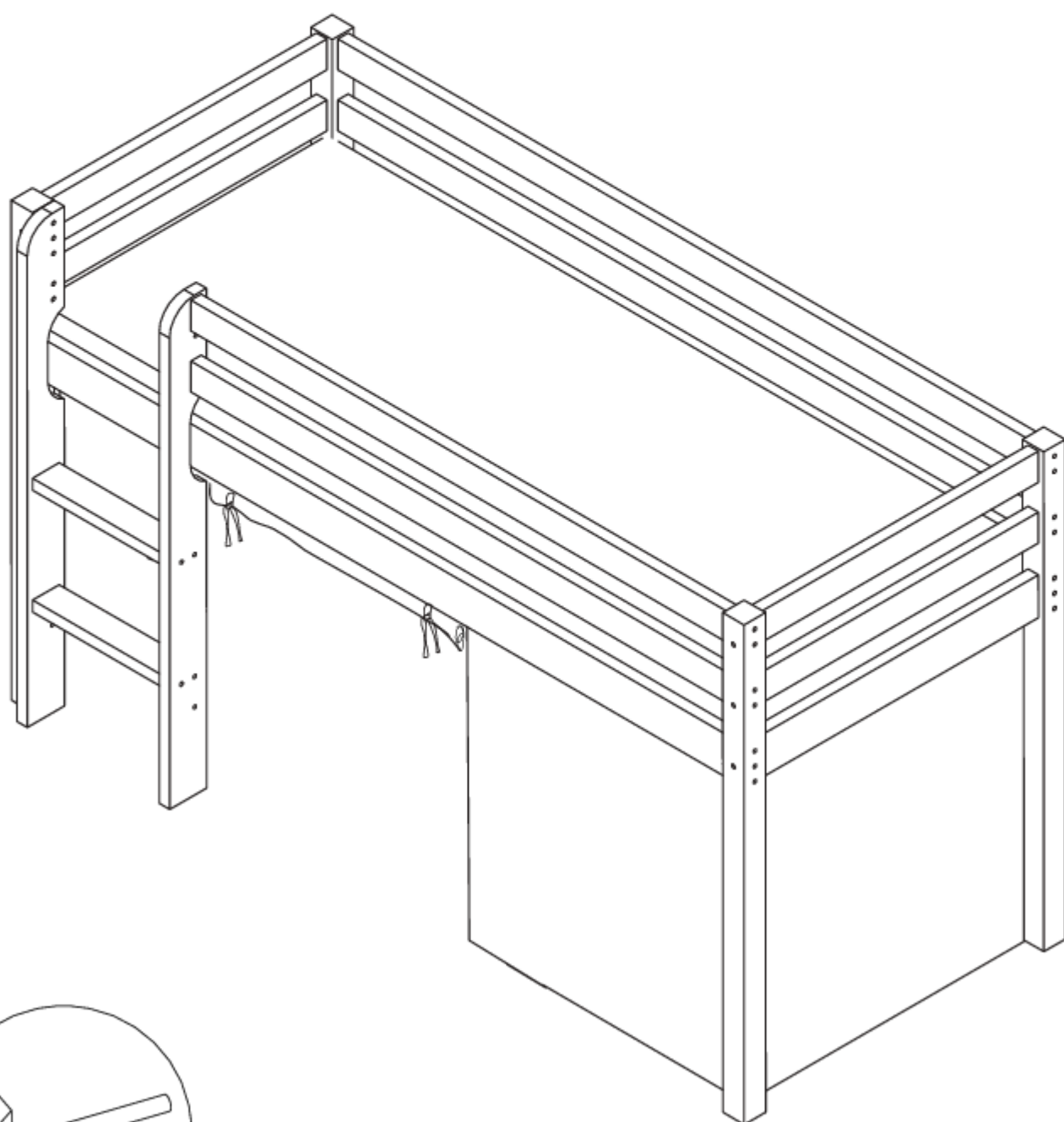
ⒿⒹ Instrukcja montażu

ⒸⒼ Navod na montaž

ⒿⒹ Instrucțiuni de montaj

ⒿⒹ Инструкция по монтажу

36-5101-NO-07M

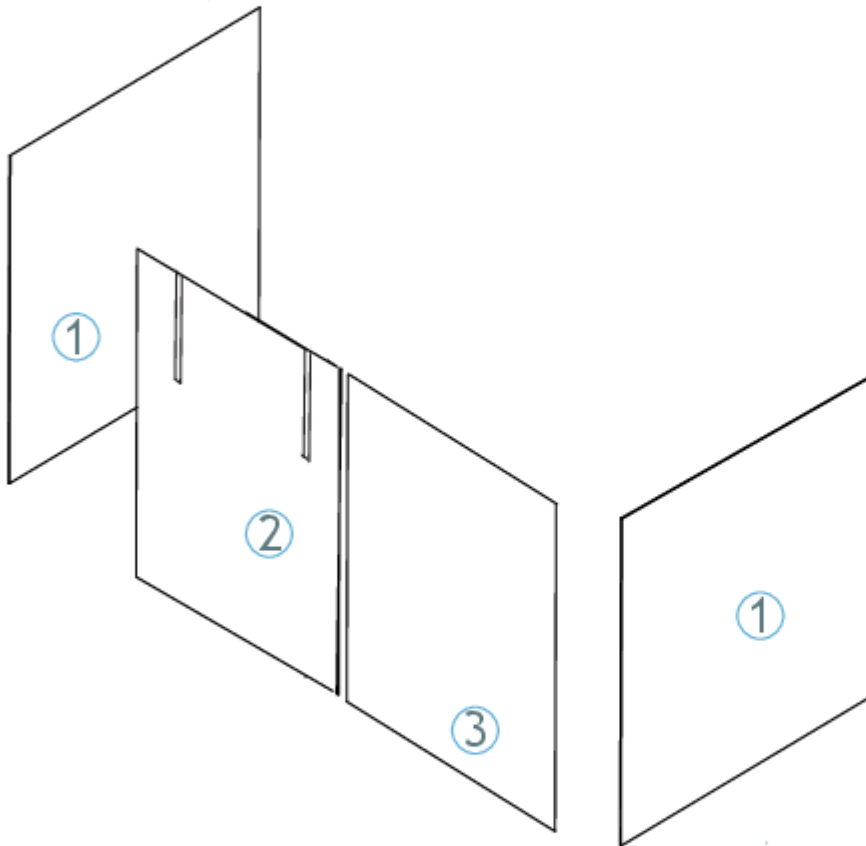
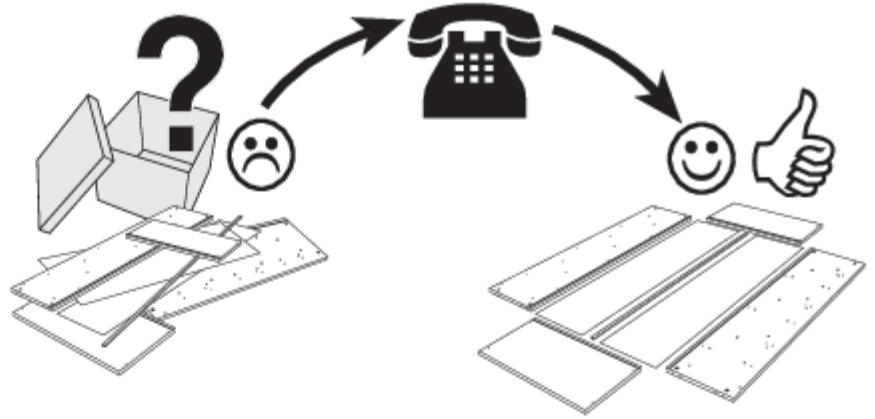


Service • Assistenza • Dienstverlening • Serwis
 Servis • Szerviz • Сервисная служба

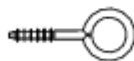
Name • Nom • Nome • Naam • Nazwa • Jméno • Názov
 Név • Denumire • Isim • Название

Nr. • No. • N° • Č. • Sz • Номер

Typ • Type • Tip • Tipus • Druh • Типо • Тип



①	x2
②	x1
③	x1



a



b

		mm	
a	1-000146-07	2x25	x6
b	1-000147-07	2x25	x6
c	1-000151-75	3,75x1400	x1
d	1-000150-75	3,75x600	x2



c

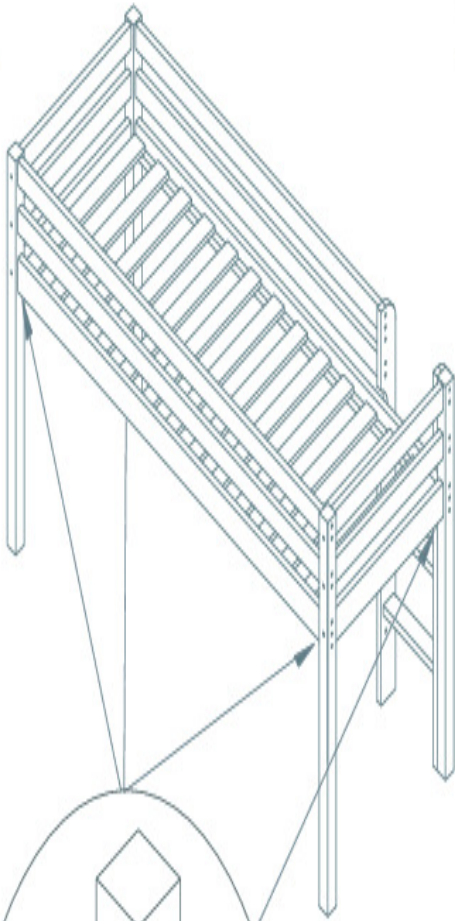


d

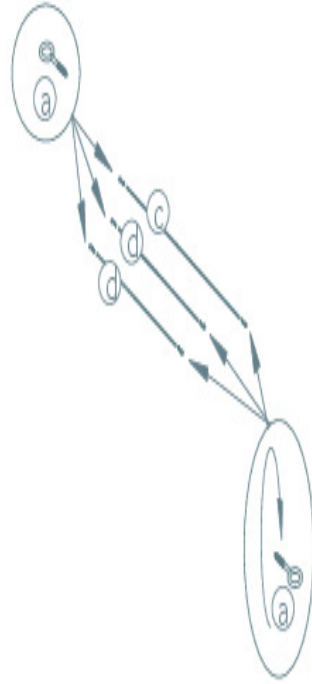
1-000001=



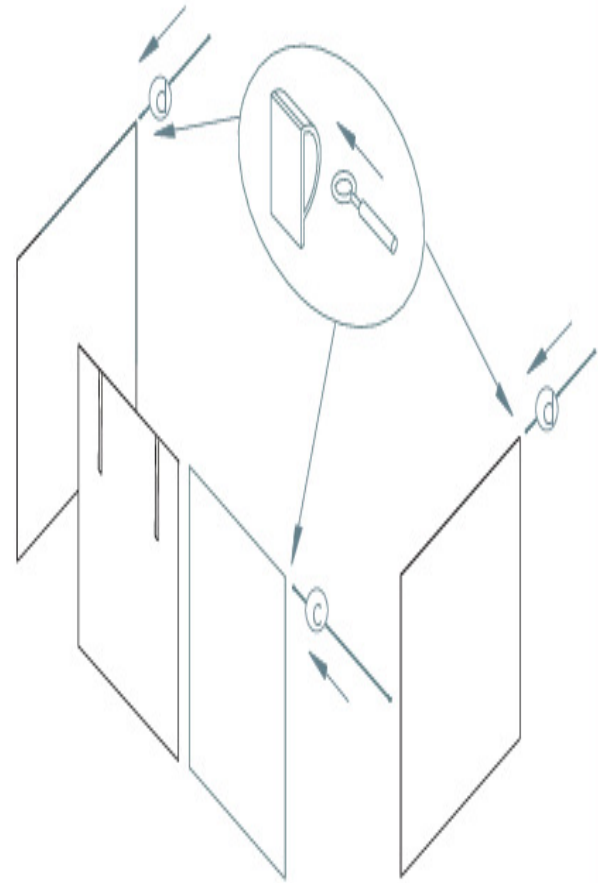
1.



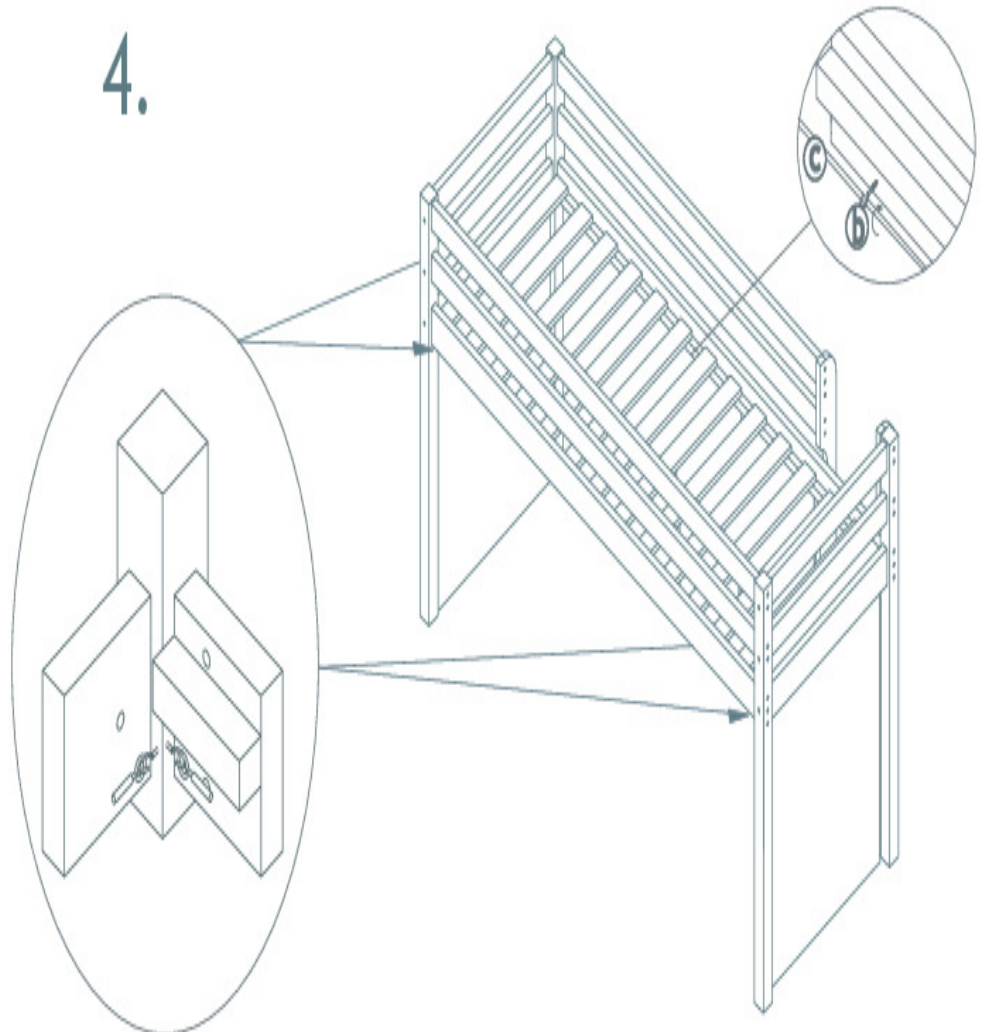
2.



3.



4.



Ⓓ Aufbauanleitung

Ⓕ Notice de montage

Ⓖ Handleiding voor de montage

Ⓒ Montážní návod

Ⓗ Szerelési útmutató

Ⓙ Montaj talimatları

Ⓖ Assembly instruction

Ⓙ Istruzione di montaggio

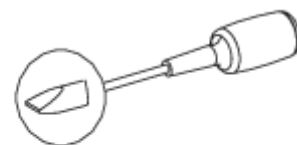
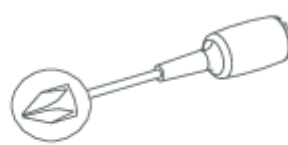
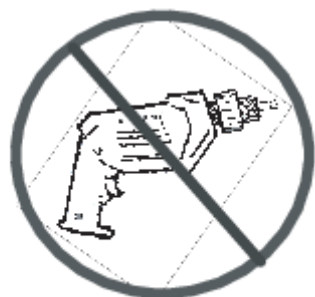
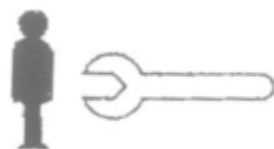
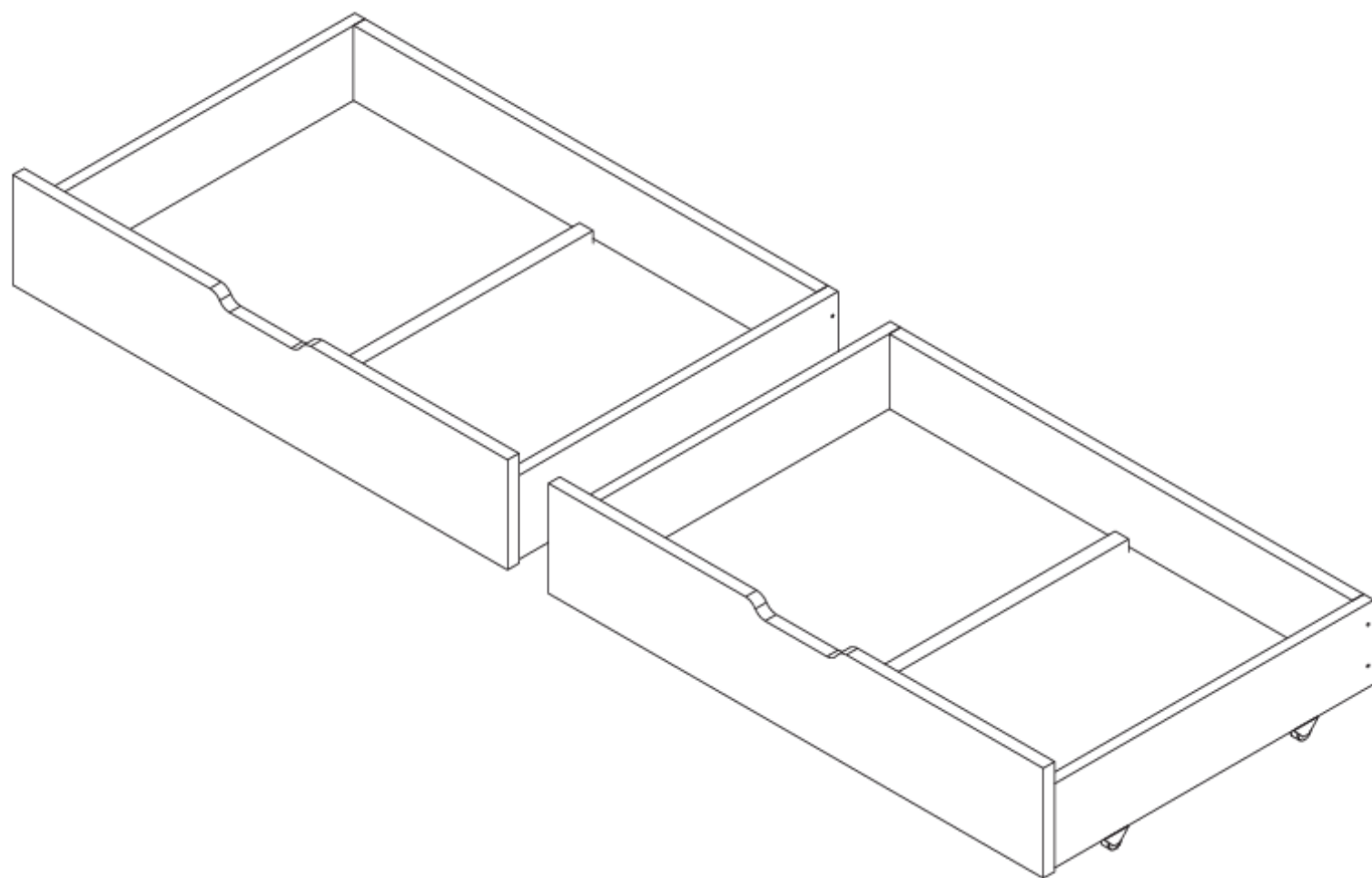
Ⓙ Instrukcja montażu

Ⓙ Navod na montaž

Ⓙ Instrucțiuni de montaj

Ⓙ Инструкция по монтажу

36-1006-82-07M

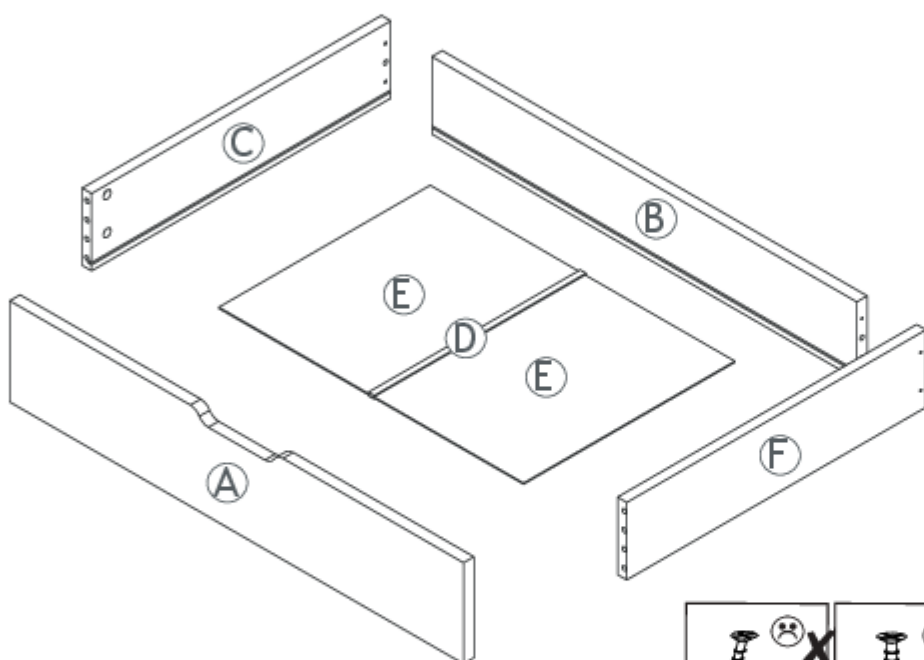
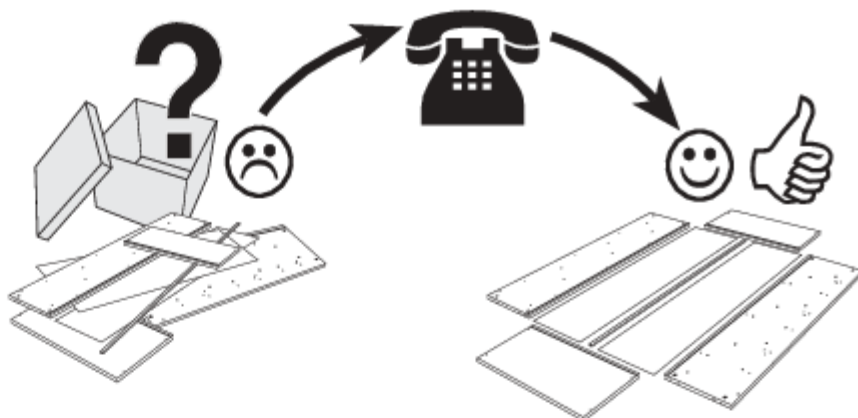


Service • Assistenza • Dienstverlening • Serwis Servis • Szerviz • Сервисная служба

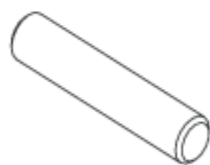
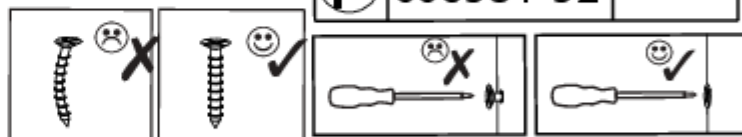
Name • Nom • Nome • Naam • Nazwa • Jméno • Názov
Név • Denumire • Isim • Название

Nr. • No. • N° • Č • Sz • Номер

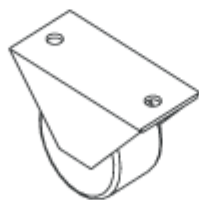
Typ • Type • Tip • Tipus • Druh • Тиро • Тип



A	006181-82	x2
B	006281-32	x2
C	006382-32	x2
D	149410-32	x2
E	006580-52	x4
F	006381-32	x2



6

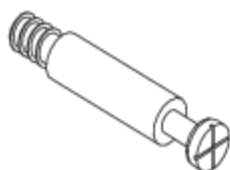


13



14

1-000001=



17



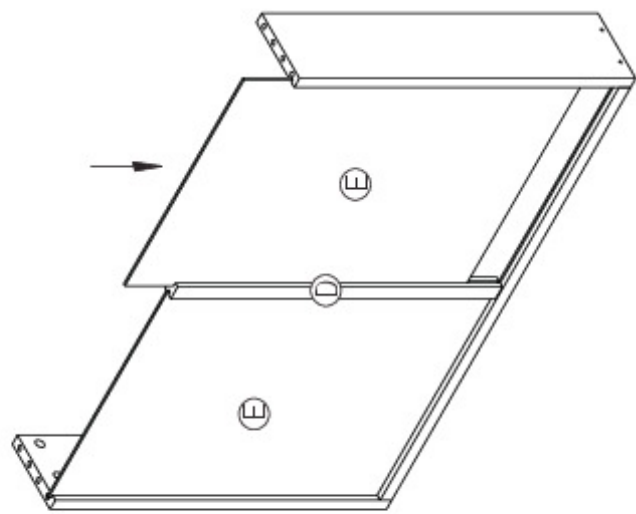
18



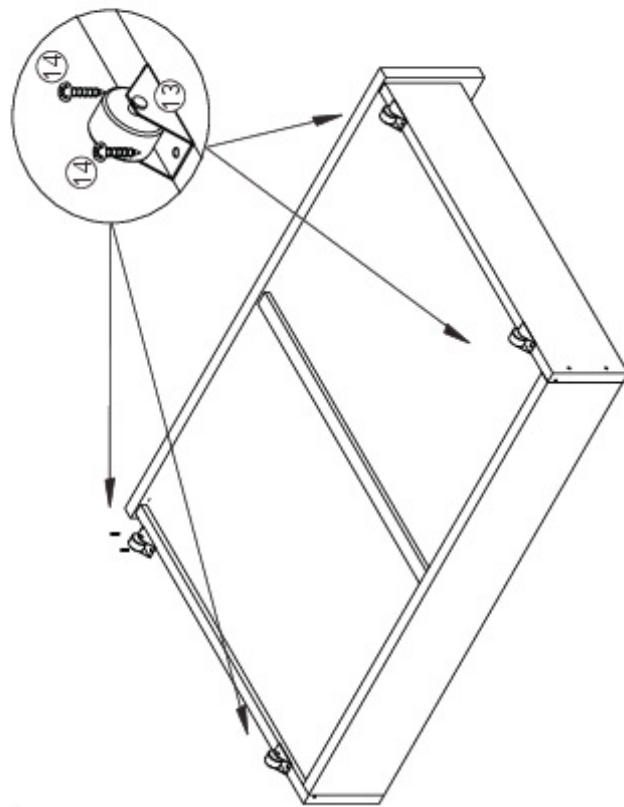
19

		mm	
6	1-000013-00	8x40	x12
13	1-000117-07	D=28	x8
14	1-000091-07	3x16	x16
17	1-000046-07	L34	x8
18	1-000048-07	15x12	x8
19	1-000057-57	3,5x40	x8

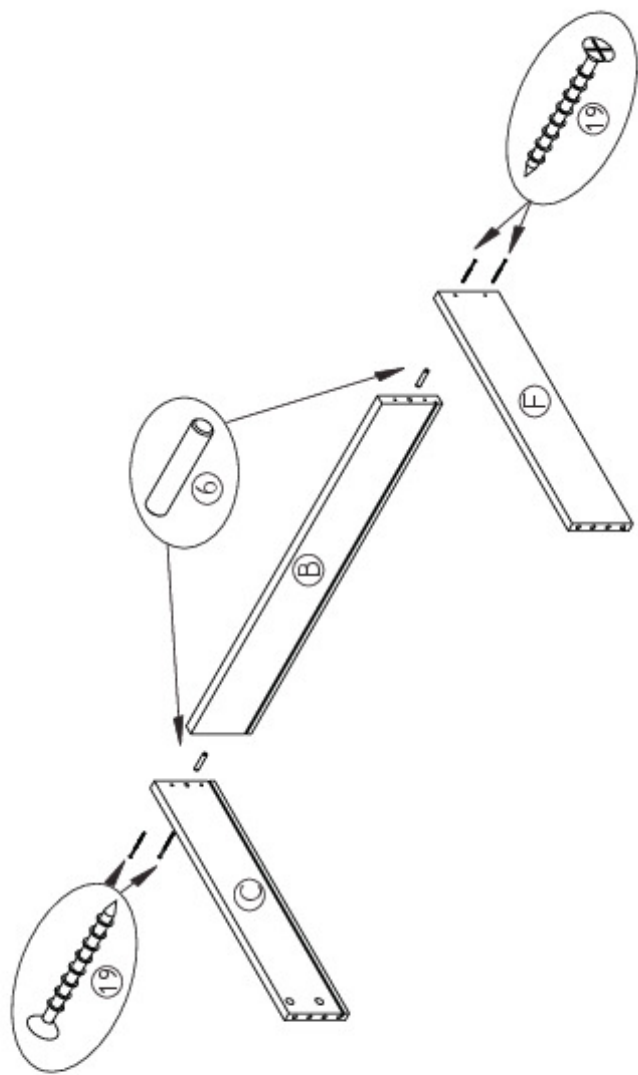
2.



4.



1.



3.

