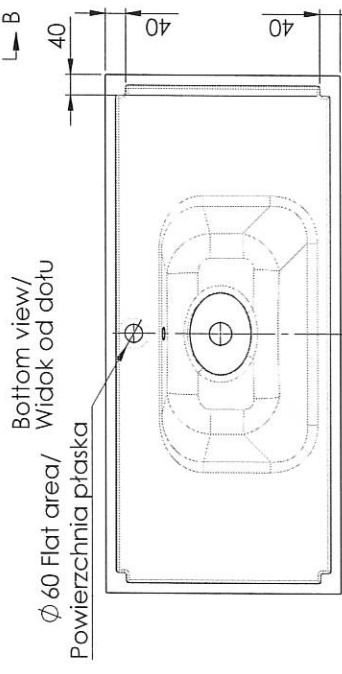
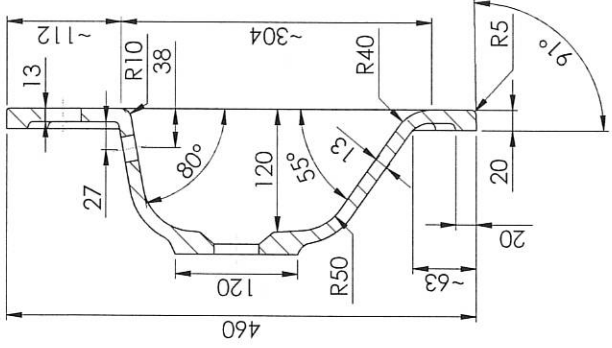
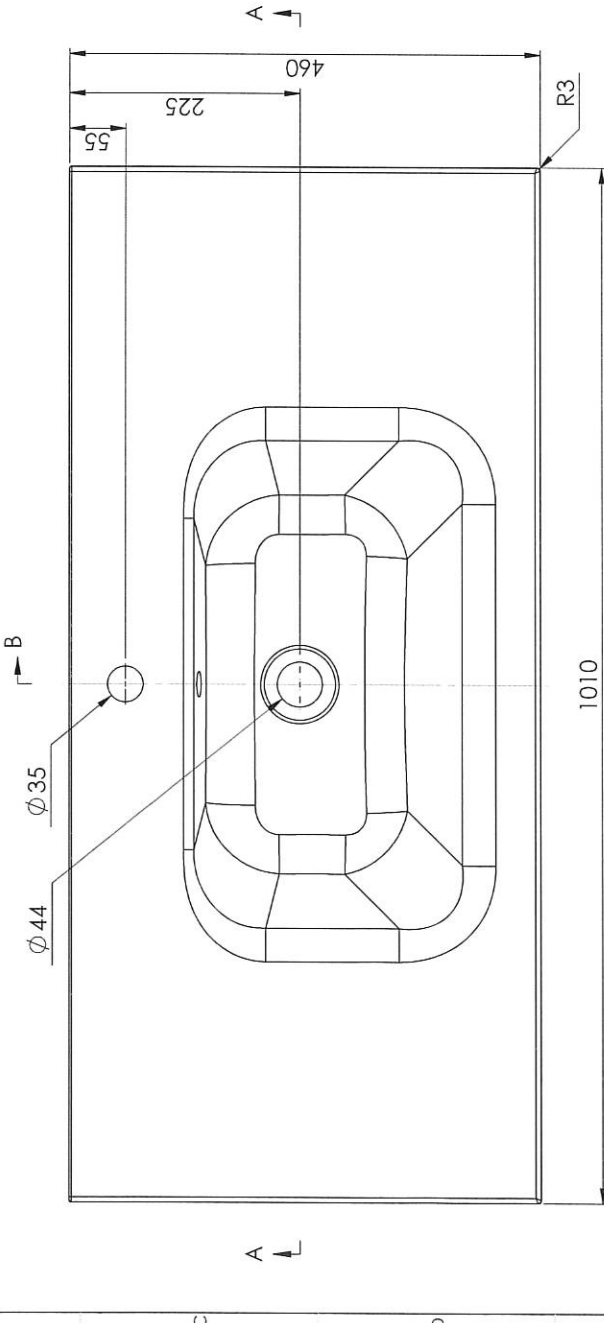
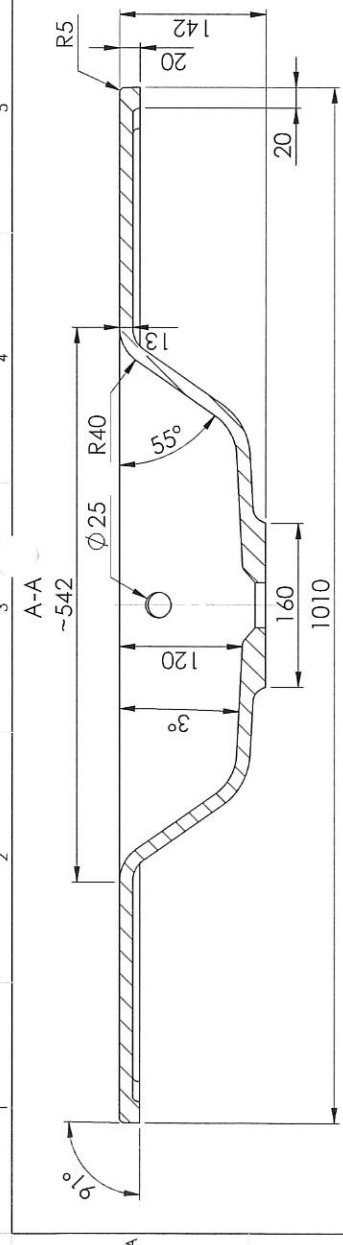
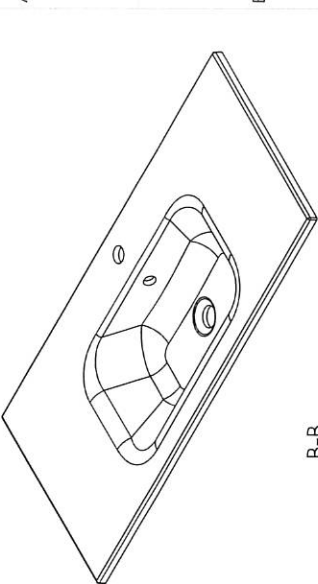


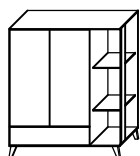
Rev	Design Change Note	Author	Date
A	Internal validation	ZP	2015-04-28
001	First Issue - Proposal	ZP	2015-04-28



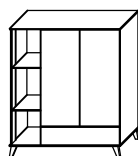
Part Name: MMWT-E1010C Part No: ZP150316C1010C Customer ID: XXXX		Checked by: Rafal B Created date: 2015-04-28 Client:		Drawn by: Zbigniew P Project status: Approved		Model No: XXXX	
Material volume (mm ³): 7501937 Surface area (mm ²): 1138734		Tolerable: Yes Scale: 1:5		Main dimensions L x W (H) (mm): 1010 x 460 / 142 Scale: 1:5		Grain: Regular Current revision: 001	
Tolerance total length: +3/0 mm width: +2/0 mm height: +2/-2 mm Tol. height side walls: ≤25 mm: +1/-1 mm, >25 mm: +2/-2 mm Tolerance holes location: +2/-2 mm Tolerance holes diameter: +1/-1 mm Tolerance plane bending: +1,5/-1,5 mm		MARMITE logo		A3		001	

This document must not be copied without our written permission, and the contents thereof must not be imparted to a third party without our written permission.

pelipal



Variante A



Variante B

MOT-NZ0191S1 A4

Datum 03/05/17

9 _ _ -011019

T1

Bitte unbedingt ausfüllen!

Name _____

Strasse _____

Plz _____

Ort _____

Tel. _____

T2

Sehr geehrte Kunden,
wir freuen uns, dass Sie sich für ein Produkt aus dem Hause Pelipal entschieden haben. Sollte es trotz aller Bemühungen unsererseits, Ihnen ein qualitativ hochwertiges Möbelstück zu liefern, zu Fehlteilen kommen, schicken Sie bitte dieses ausgefüllte Blatt an

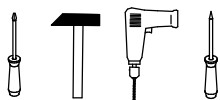
Fax.: +49 3443/434350

E-Mail: ersatzteile@pelipal.de

Bitte beachten Sie, dass Bauteile über 800mm Länge und 350mm Breite direkt bei Ihrem Möbelhändler zu beanstanden sind. Zur Reklamationsbearbeitung ist es unbedingt erforderlich **die Artikelnummer des Schrankes**, welche auf dem Etikett ersichtlich ist und den Markt, wo das Möbel erworben wurde anzugeben. Außerdem tragen Sie unten bitte die benötigte Stückzahl ein. Viel Spaß mit Ihrem neuen Badmöbel!

Ihr Pelipal Team

_____ - _____



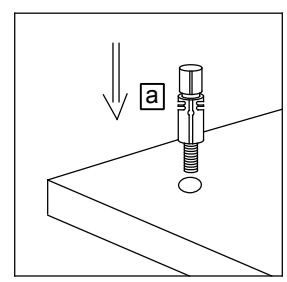
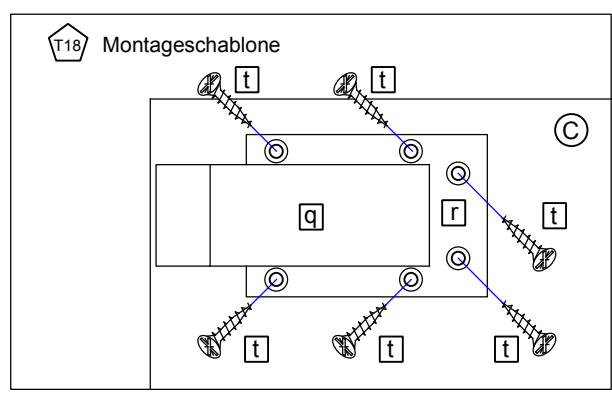
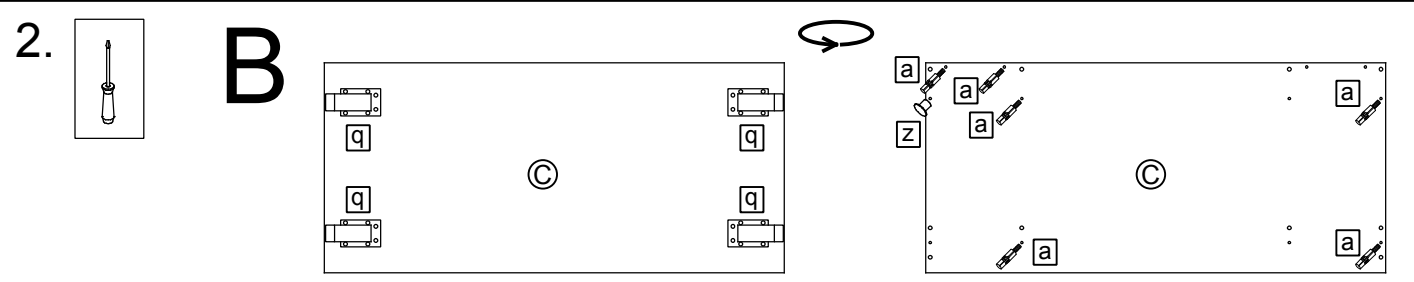
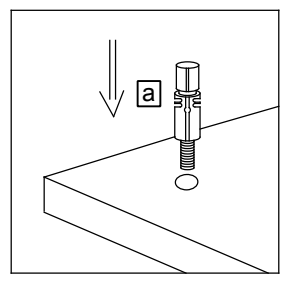
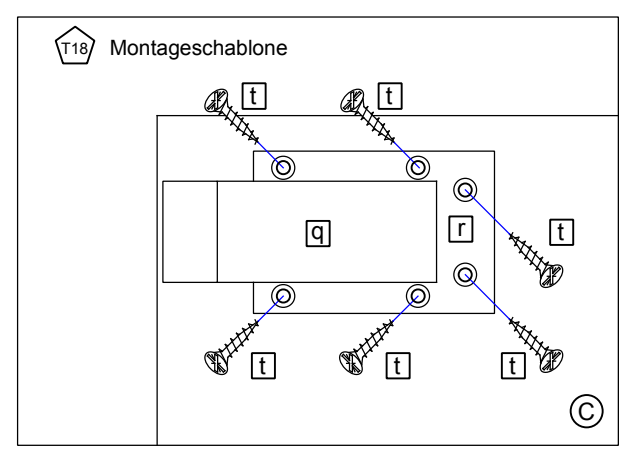
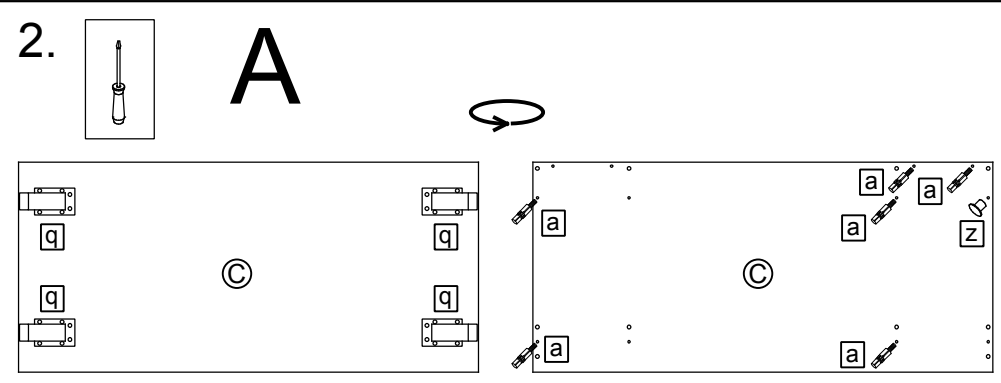
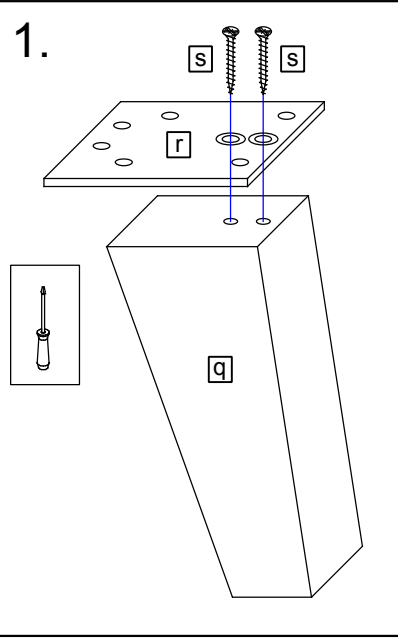
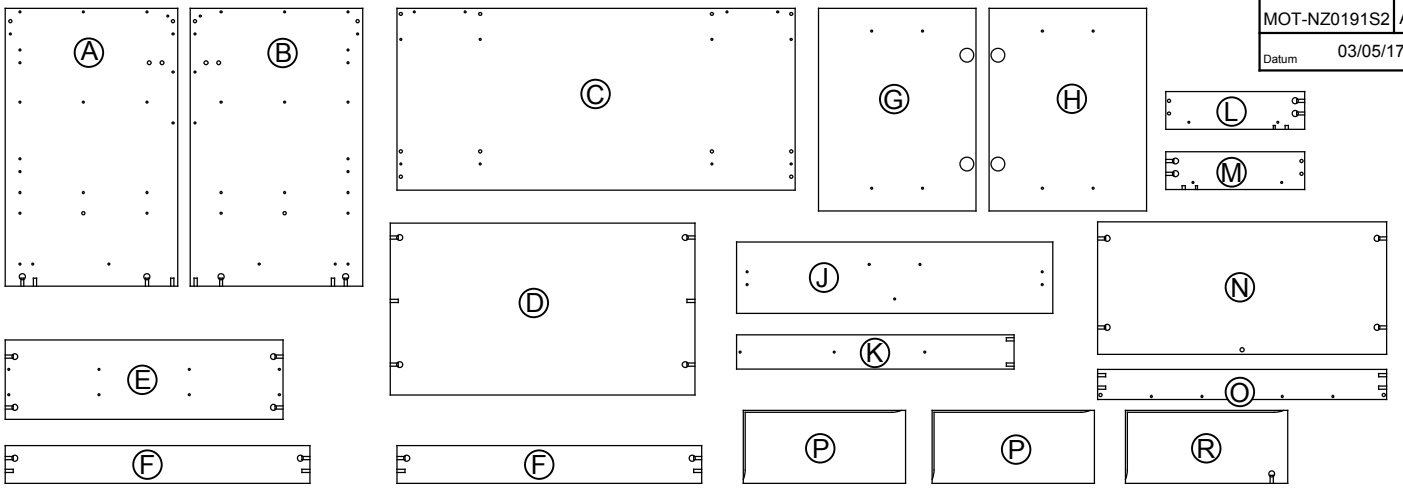
T3

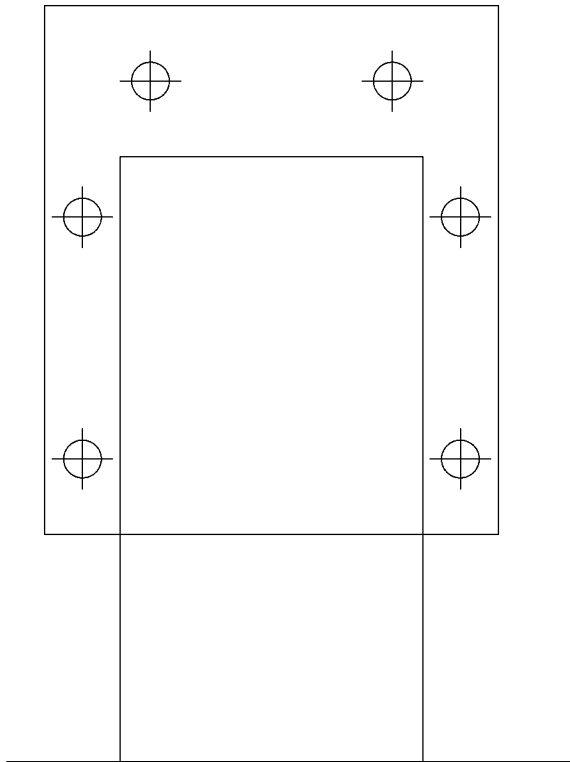
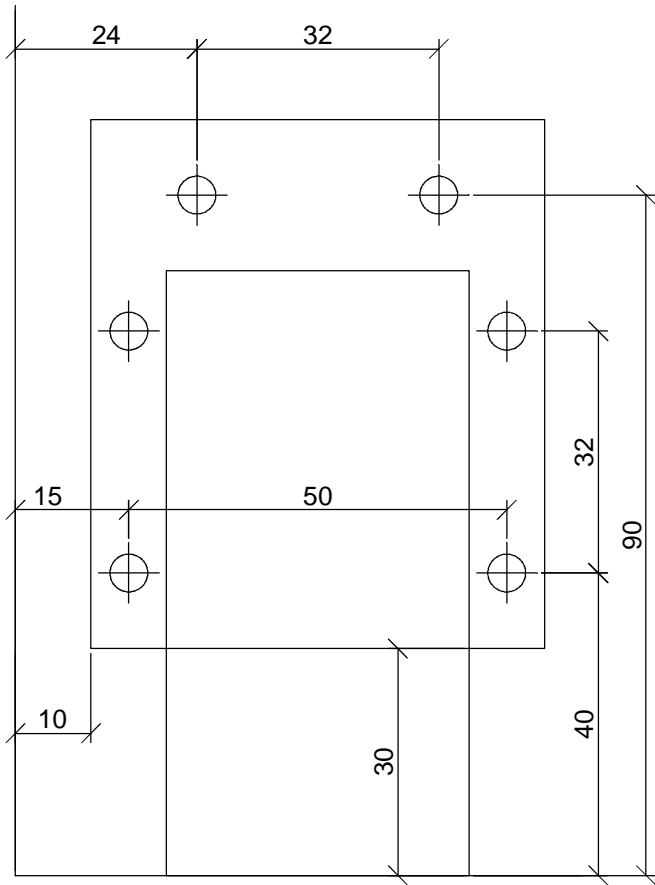
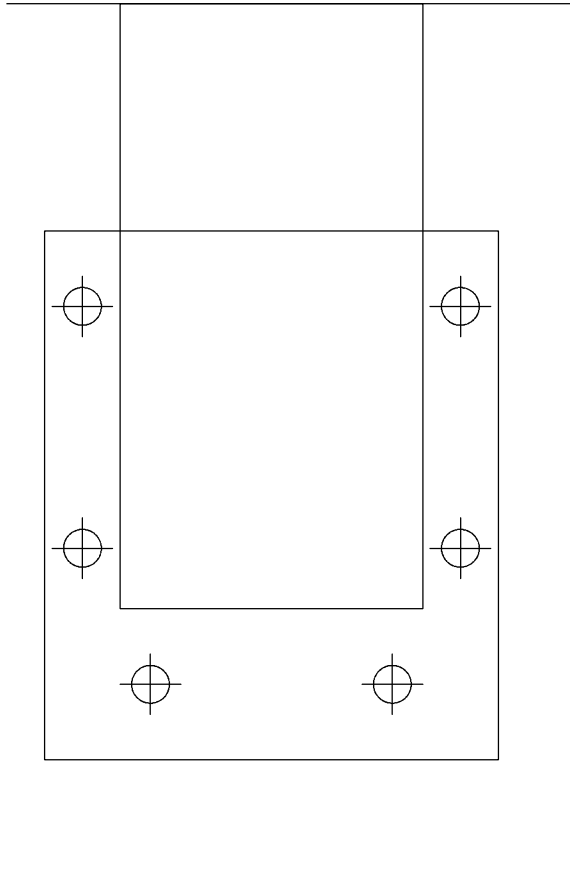
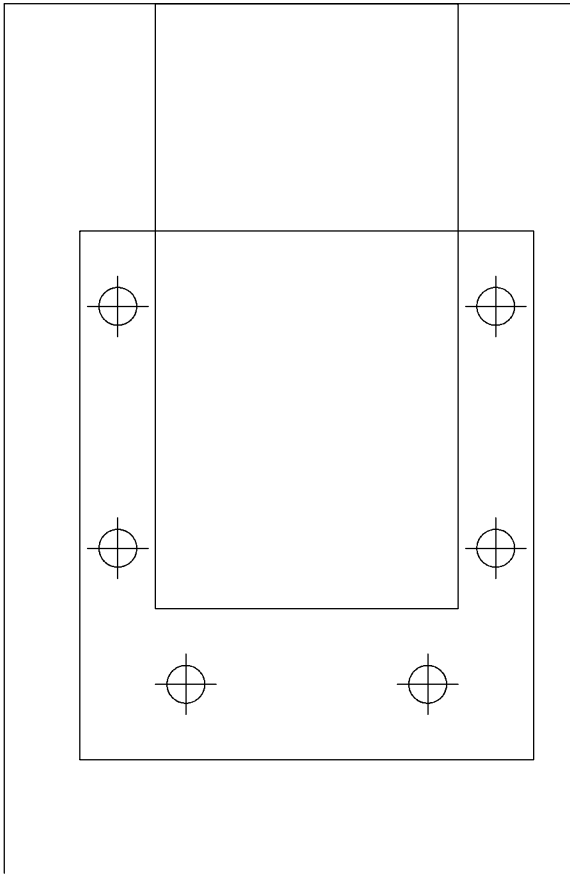
Für den Zusammenbau sind 2 Personen erforderlich.

T4

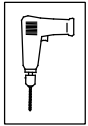
Montage-Richtzeit 3 Stunden

23 x a DUEB-SMD-000005	Stück	23 x b EXZENTER-000015	Stück	4 x c TBD-35-115X00	Stück	4 x d ZPL-003X004	Stück	4 x e ADK-WE1-005X008	Stück
2 x f TUER-DAEM-000010	Stück	2 x g TUER-ADA-000010	Stück	12 x h SCH-SPA-035X015	Stück	4 x i SCH-SPA-035X035	Stück	2 x j KA-ZUB-000010	Stück
16 x k DUEB-HLZ-008X030	Stück	1 x l AUF-001-000080	Stück	1 x m AUF-001-000090	Stück	3 x n Griff	Stück	6 x o 6 x o	Stück
6 x p SCH-KA-063X011	Stück	4 x q FSS-EF-HLZ150E	Stück	4 x r 4 x r	Stück	8 x s 8 x s	Stück	24 x t 24 x t	Stück
1 x u VBD-000120	Stück	8 x v SCH-RDK-040X015	Stück	2 x w SCH-SON-055X060	Stück	2 x x AUF-001-000180	Stück	2 x y AUF-001-000020	Stück
1 x z ADK-AL1-005X008	Stück	3 x ß TRAE-005-000010	Stück	18 x Σ SCH-SPA-035X045	Stück		Stück		Stück
1 x ψ KA-350-0020				1 x π 1 x π					Stück

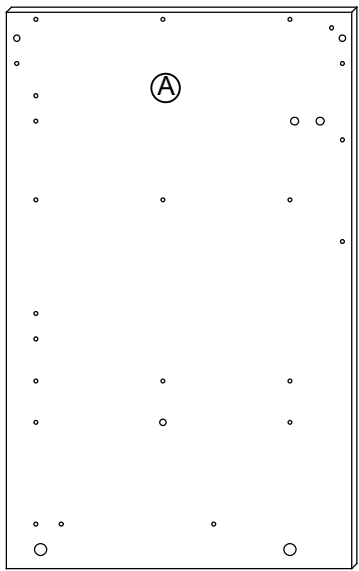
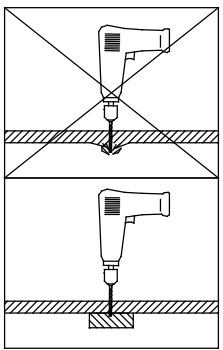




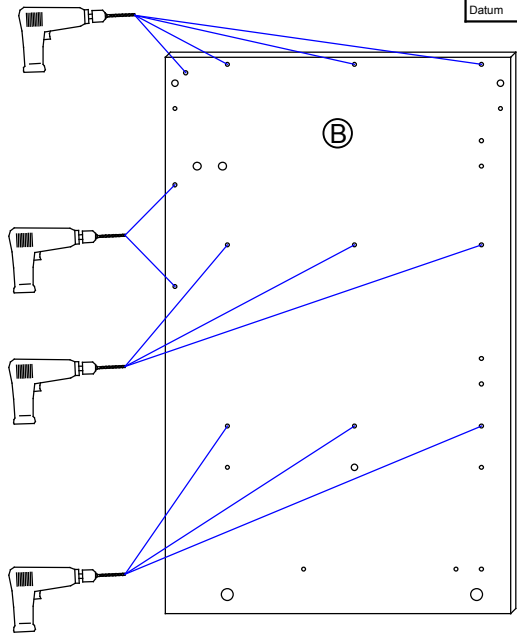
3.



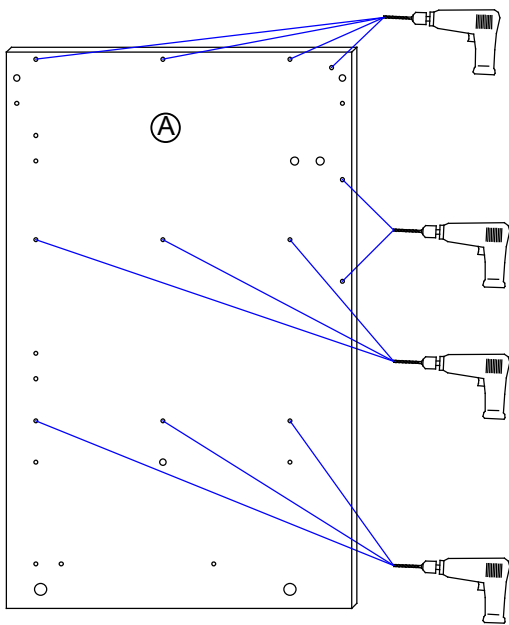
A



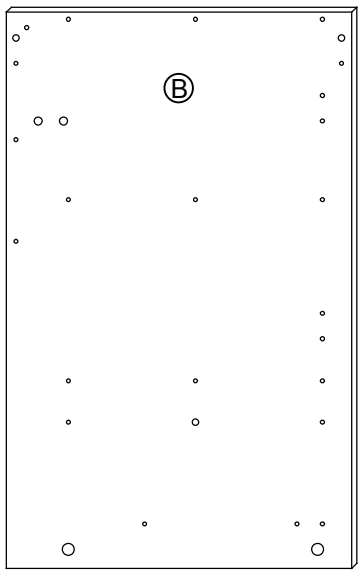
A



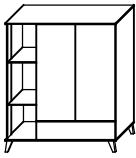
B



A

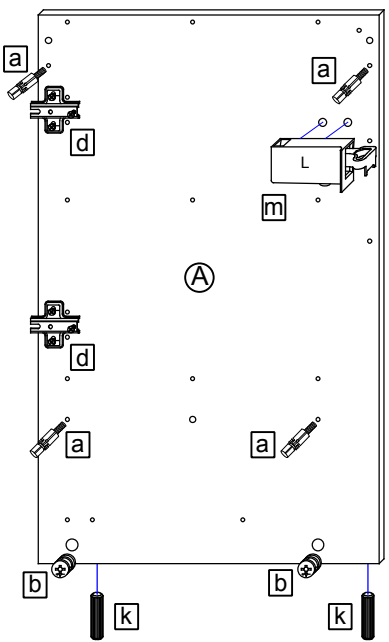
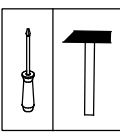


B

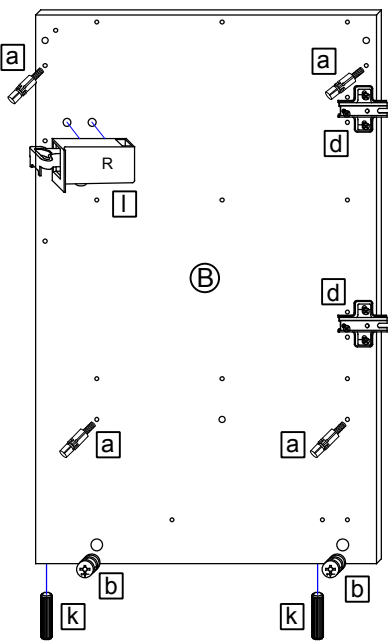


B

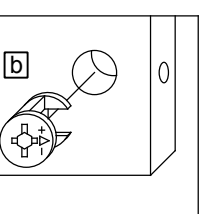
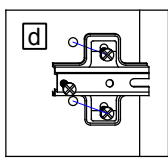
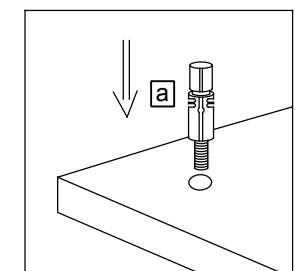
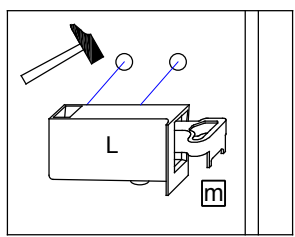
4.

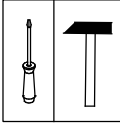


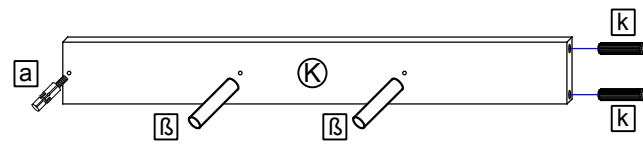
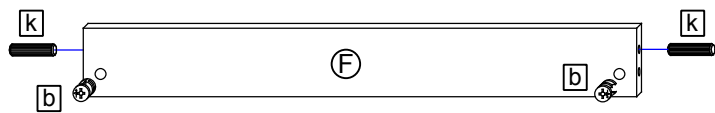
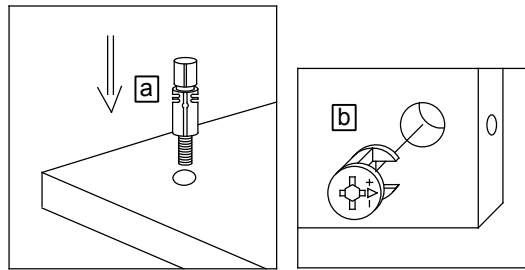
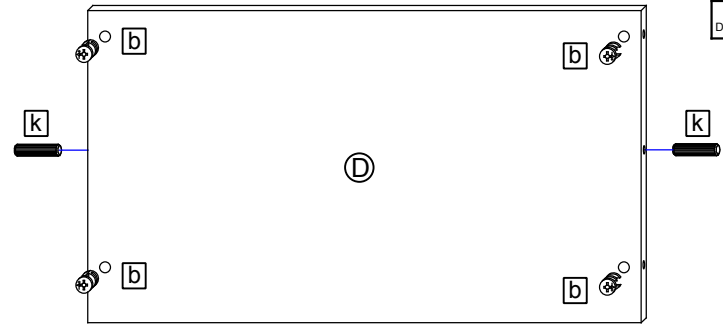
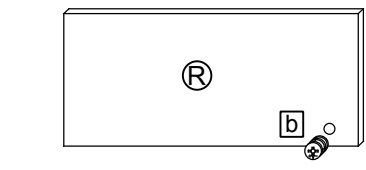
A

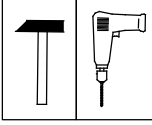


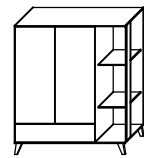
B



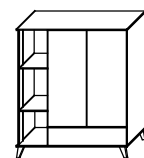
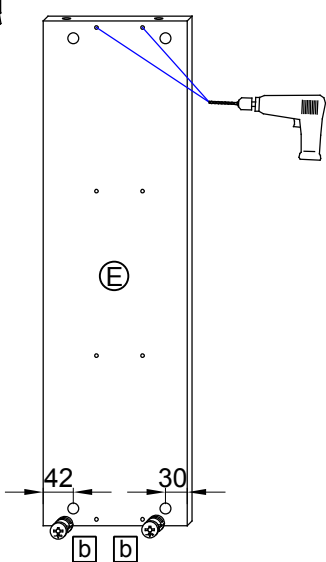
5. 



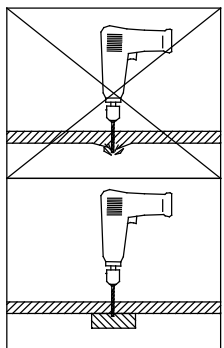
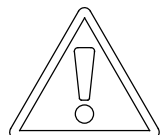
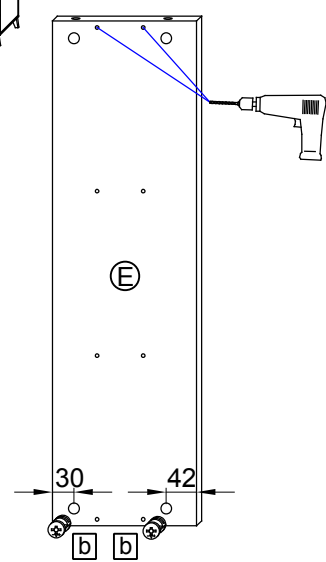
6. 

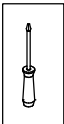


A

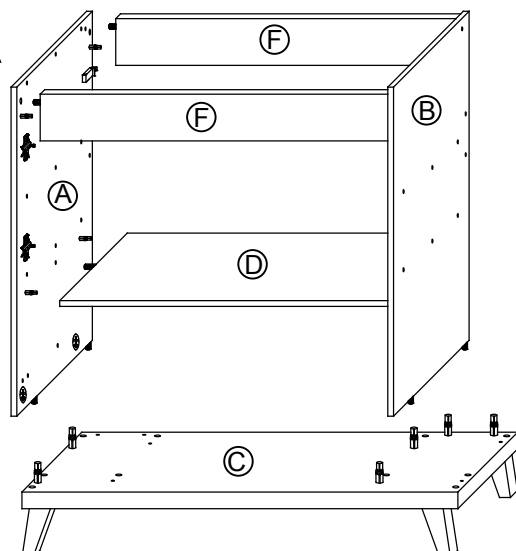


B

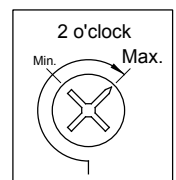
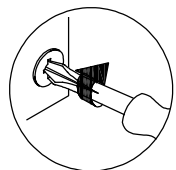
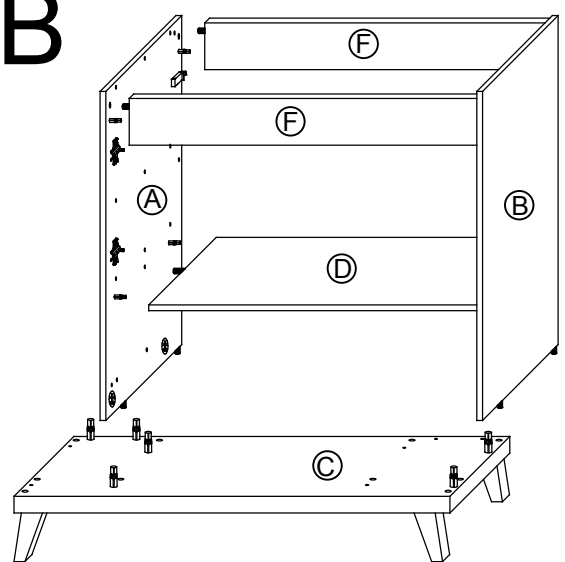


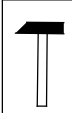
7. 

A

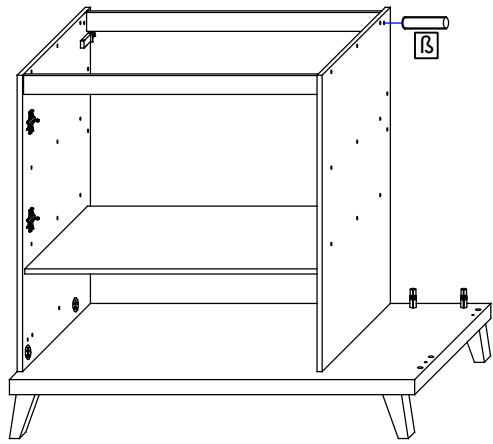


B

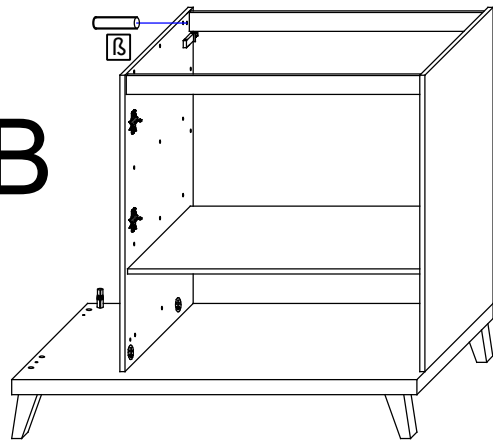


8. 

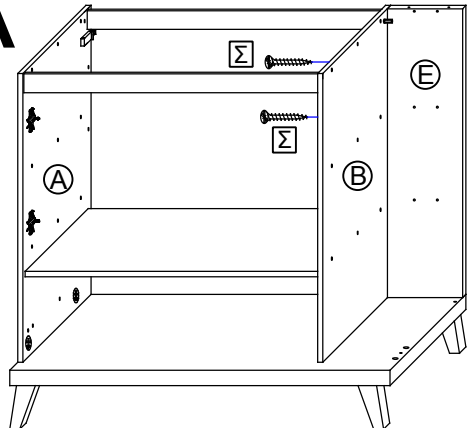
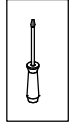
A



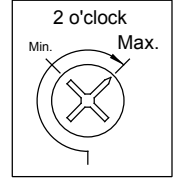
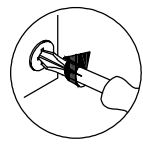
B



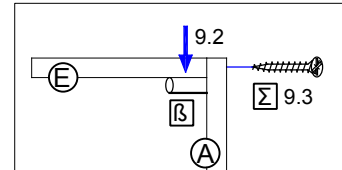
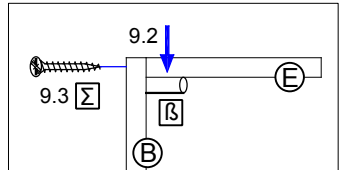
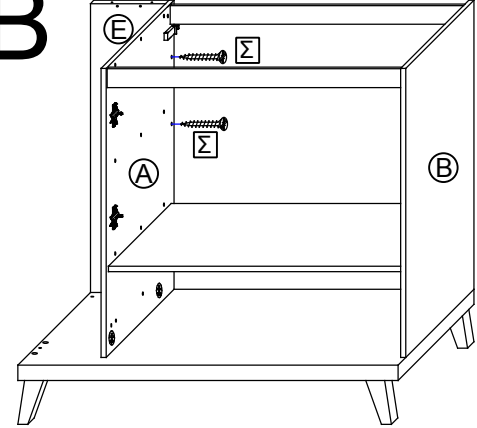
9. A



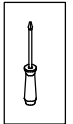
9.1



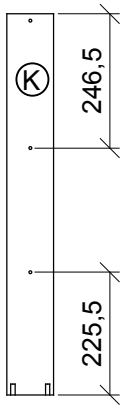
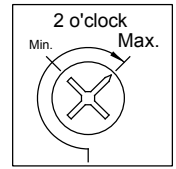
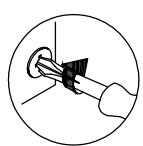
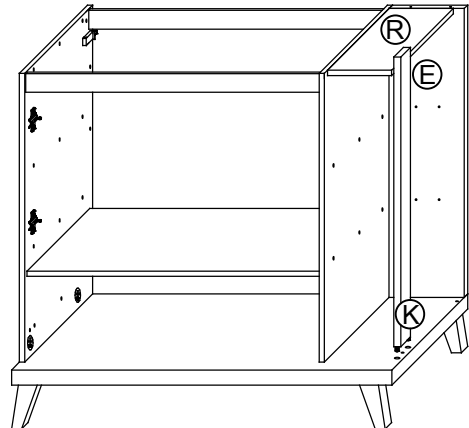
B



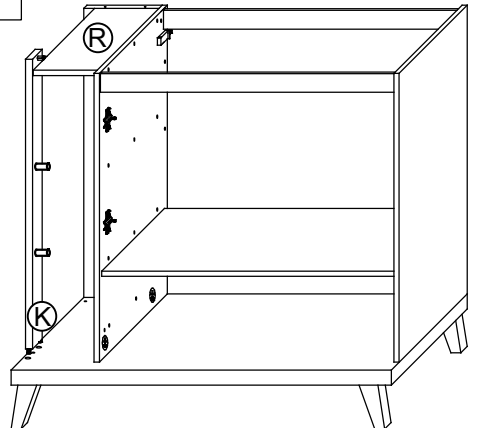
10.



A



B



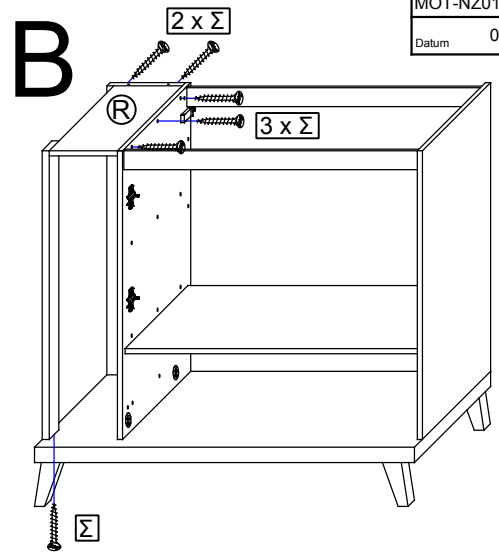
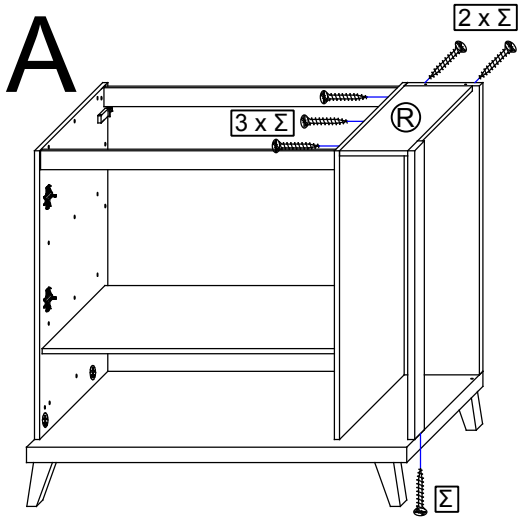
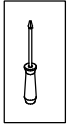
T5

Das Etikett, welches sich unten rechts befindet bitte ausschneiden und auf der Rückwand mit Klebeband (nicht beiliegend) befestigen.

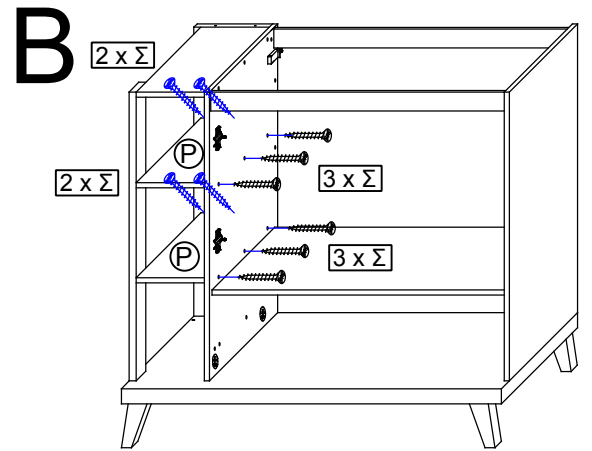
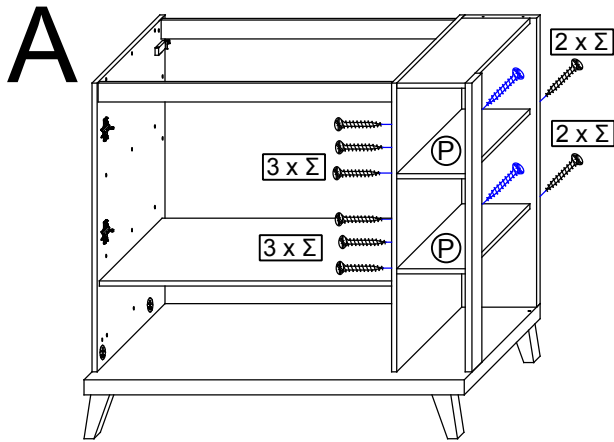
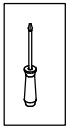


PELIPAL GmbH
 Hans-Wilhelm-Peters-Straße 2
 33189 Schlagen
 Germany

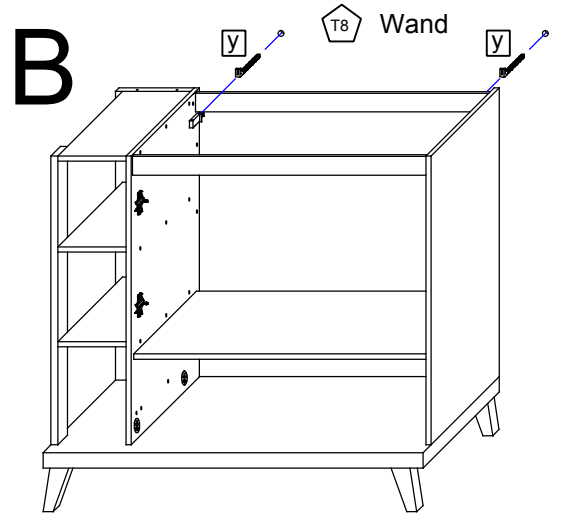
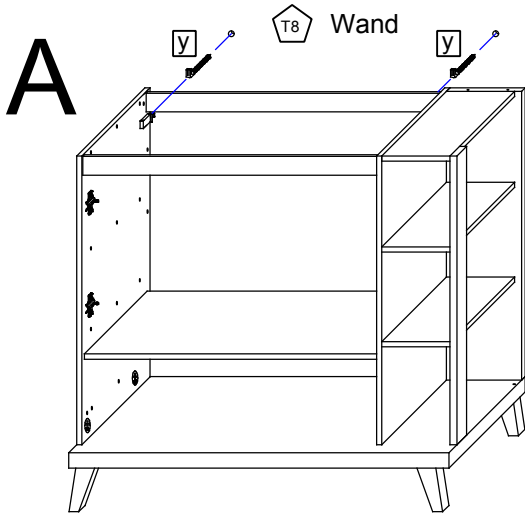
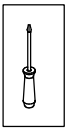
11.



12.

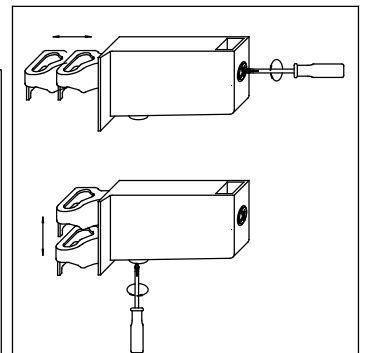
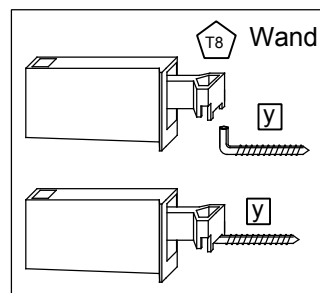


13.

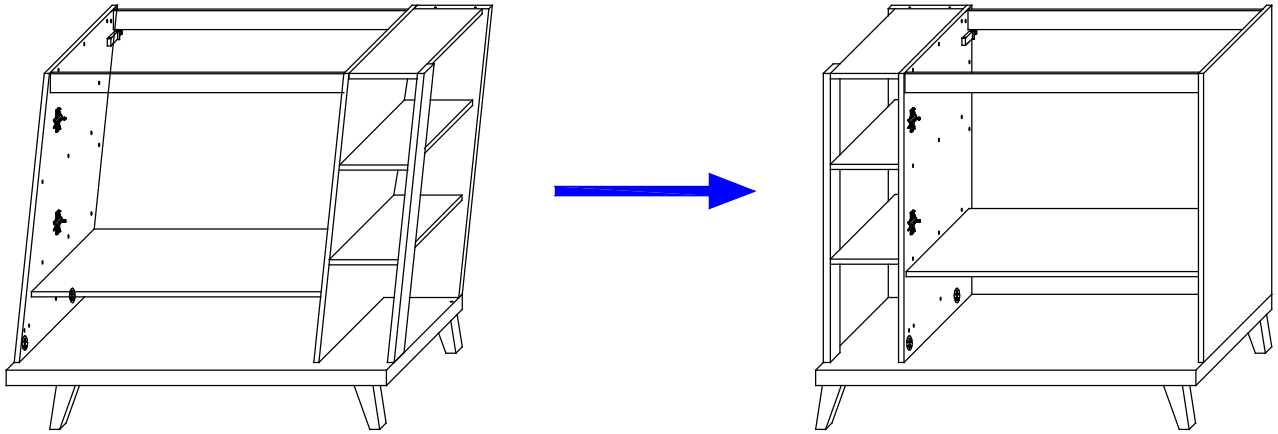


T6 Die Schrankaufhänger dienen zur Kippsicherung des Schrankes und müssen grundsätzlich montiert werden.

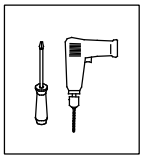
T9 Lassen Sie den Schrank nur durch fachkundige Personen mit für die Wand geeignetem Montage-materialien montieren.



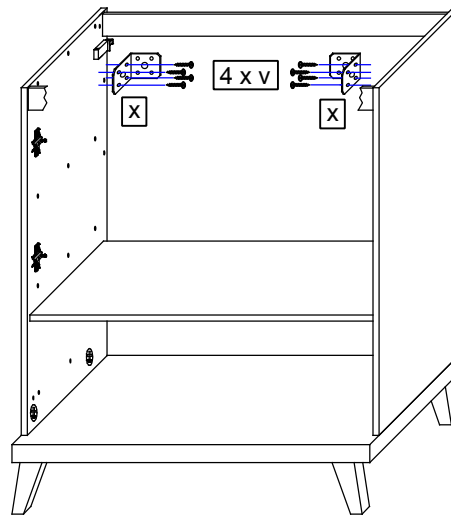
14.



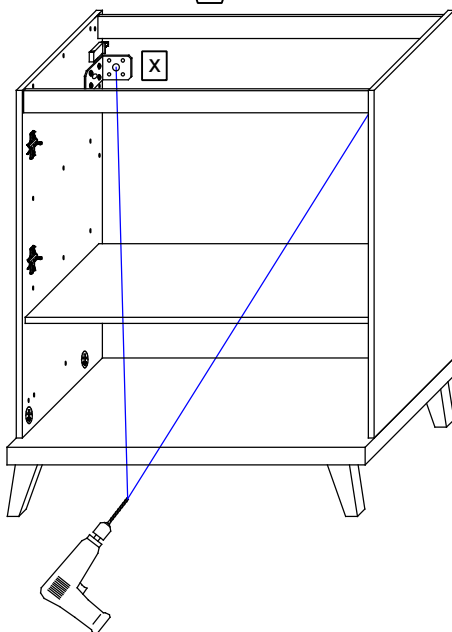
15.



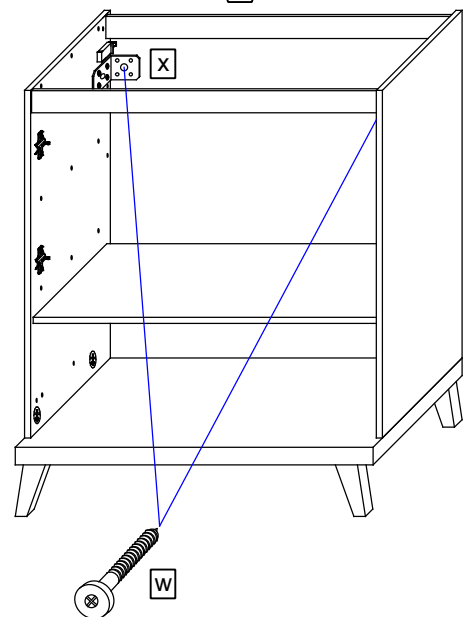
T8 Wand



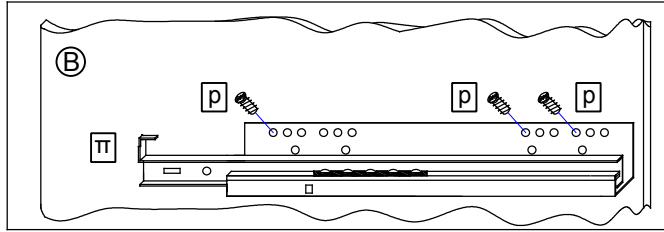
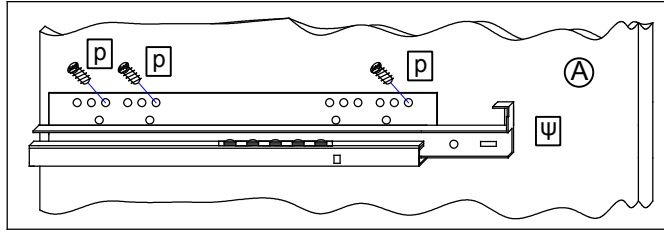
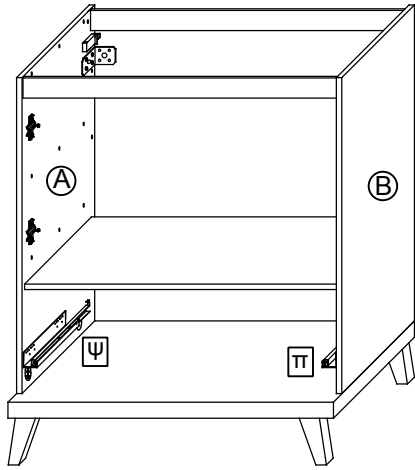
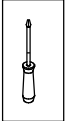
T8 Wand



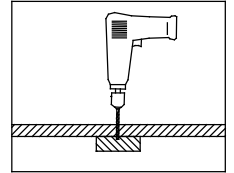
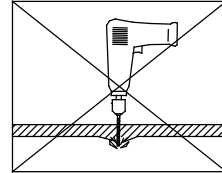
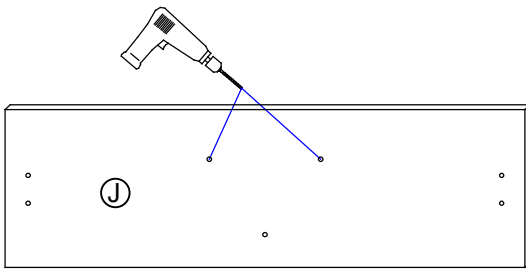
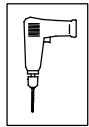
T8 Wand



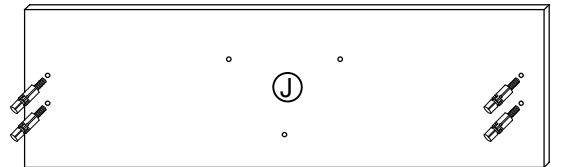
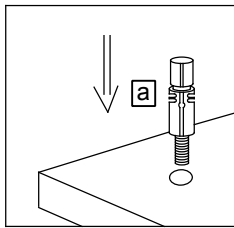
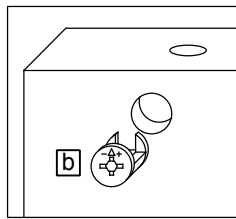
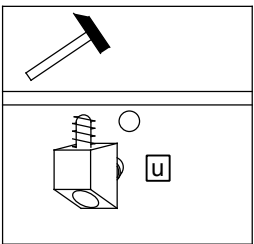
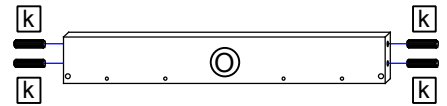
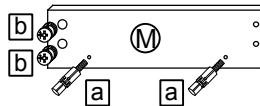
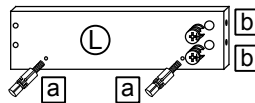
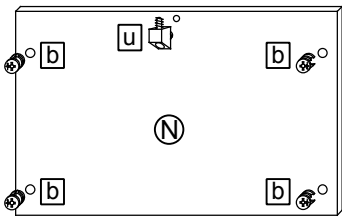
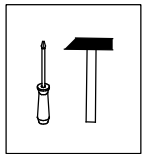
16.



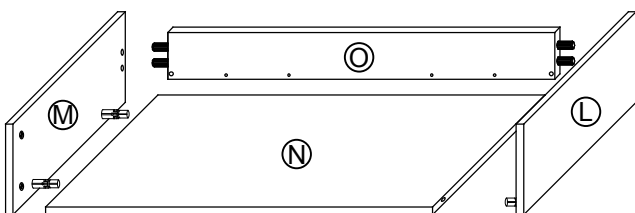
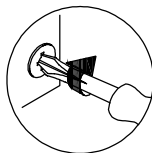
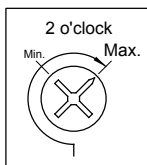
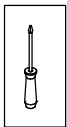
17.



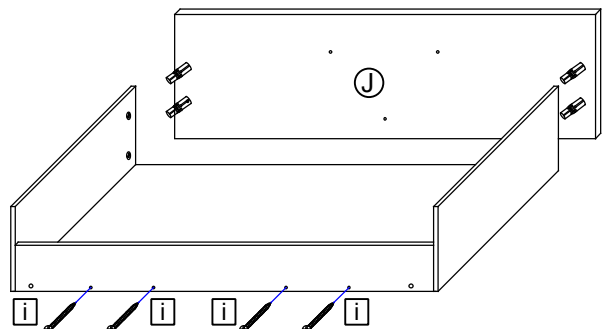
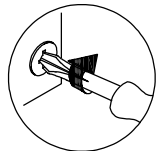
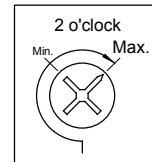
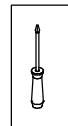
18.



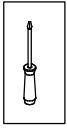
19.



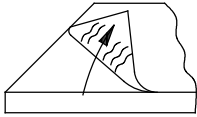
20.



21.

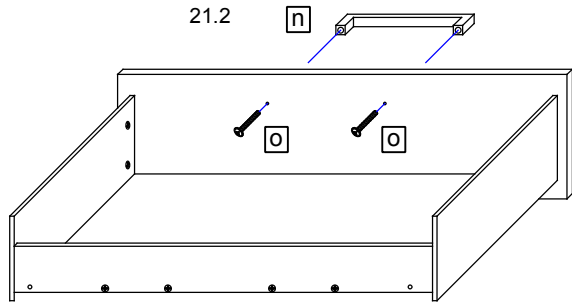


21.1

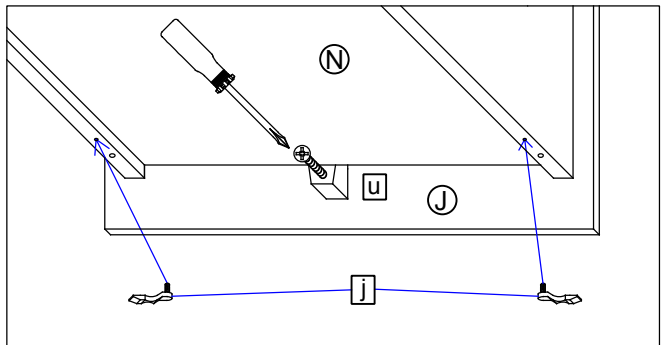
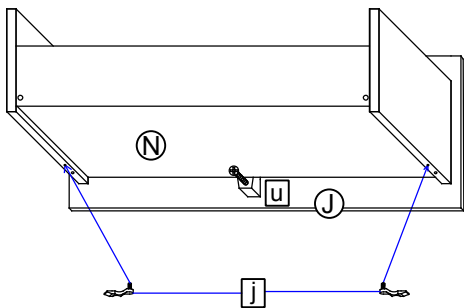
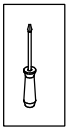


Bei Hochglanz-Fronten bitte erst die Schutzfolie entfernen und dann den Griff montieren!

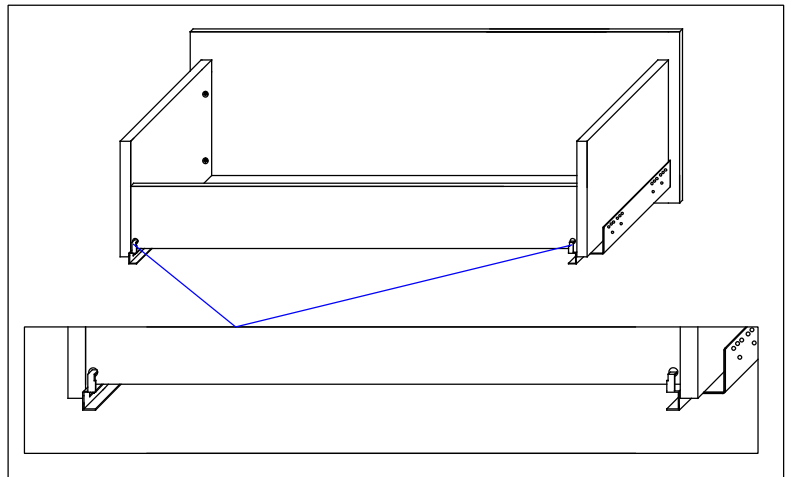
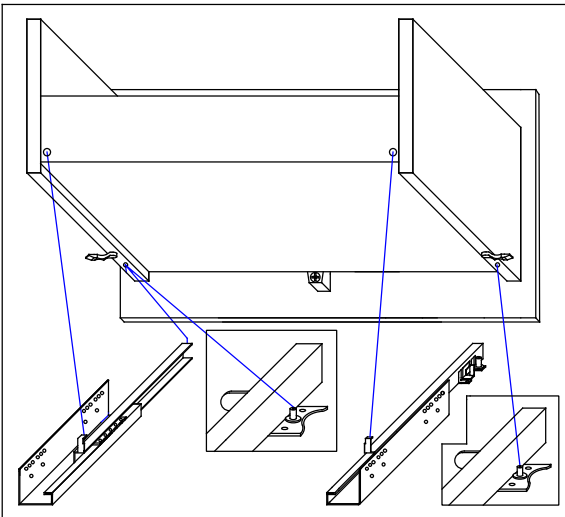
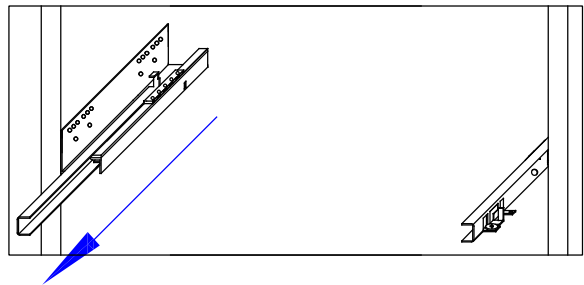
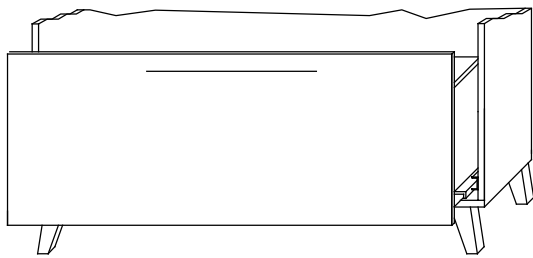
21.2



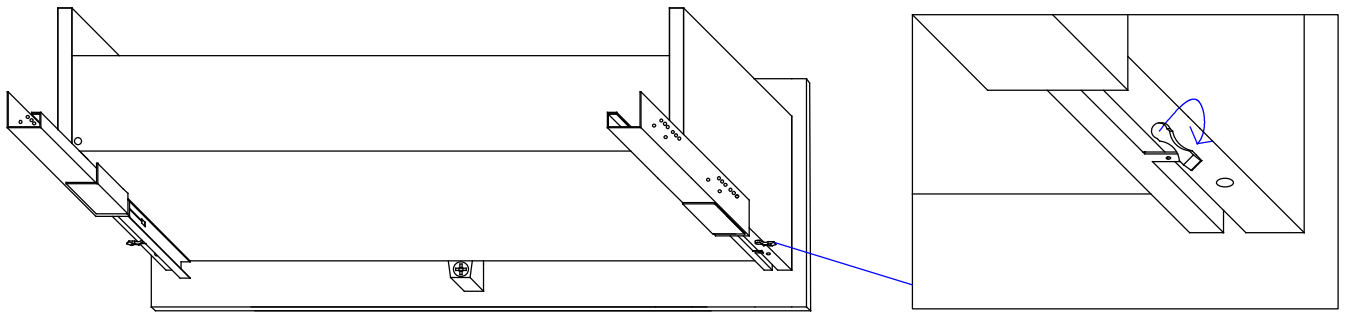
22.



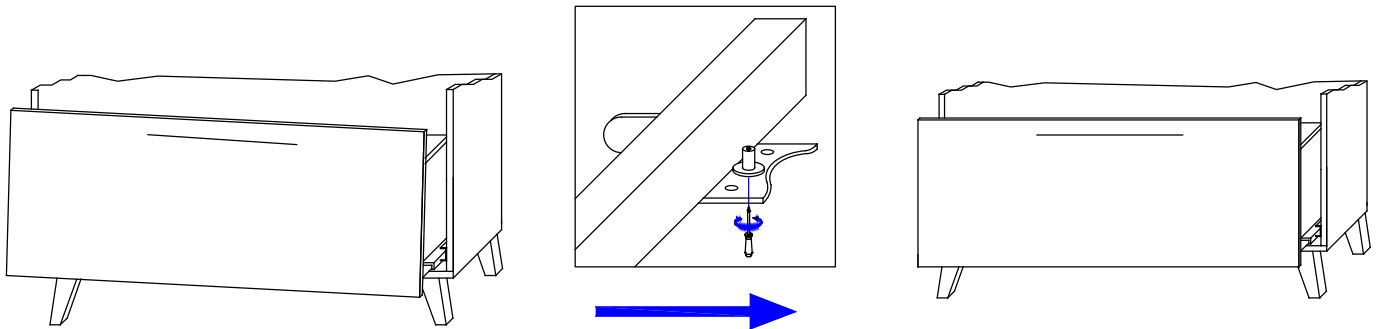
23.



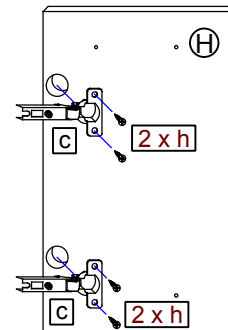
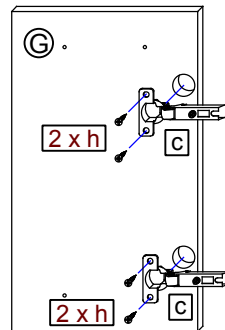
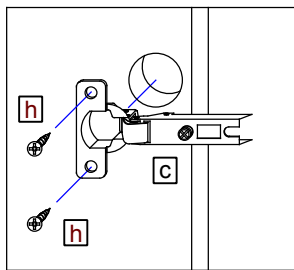
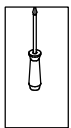
24.



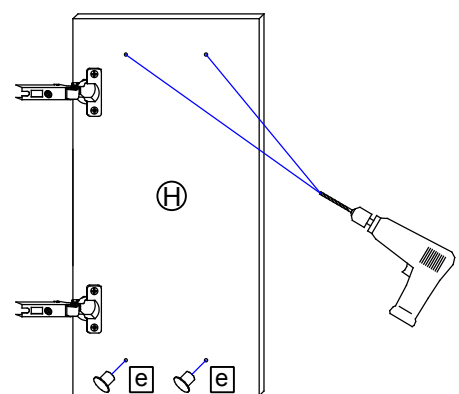
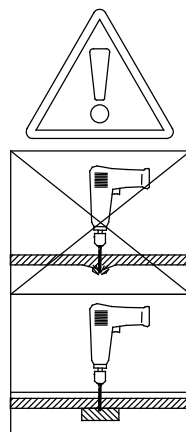
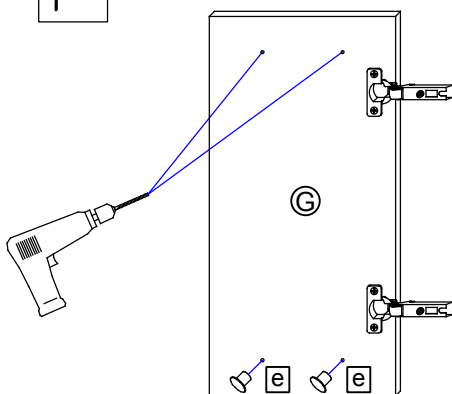
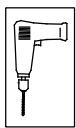
25.



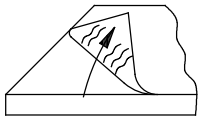
26.



27.

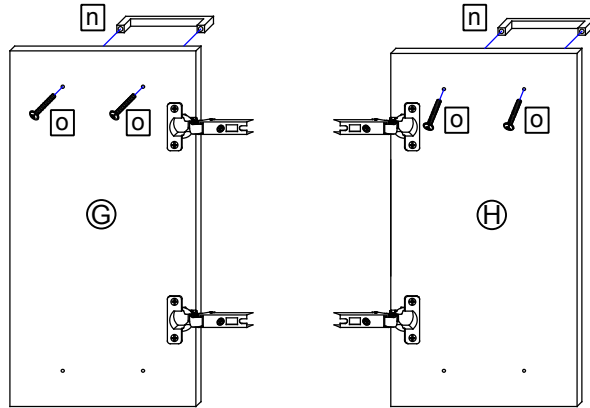


28.

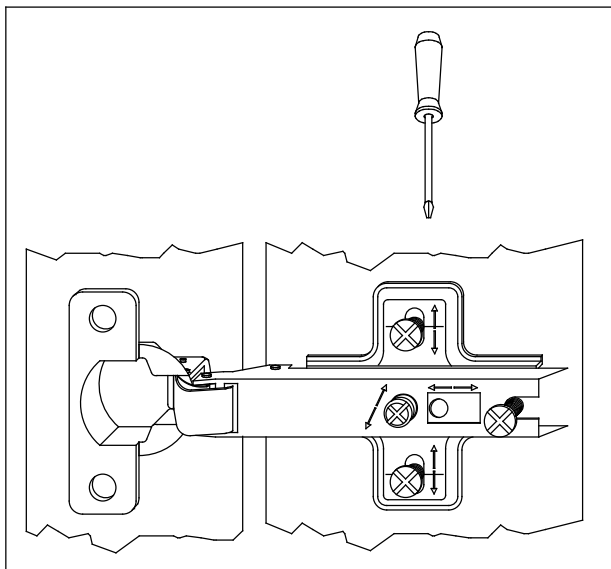
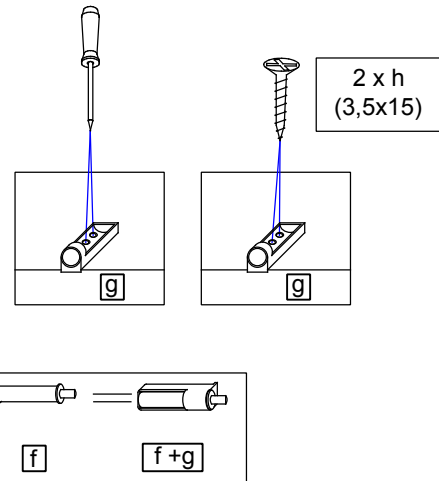
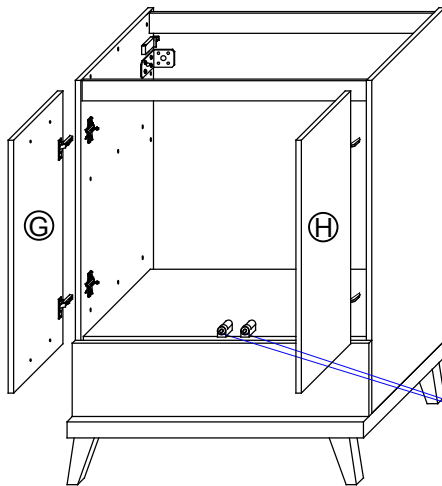
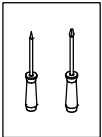


T10

Bei Hochglanz-Fronten bitte erst die Schutzfolie entfernen und dann den Griff montieren!

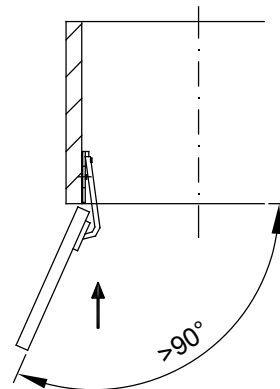


29.



T11

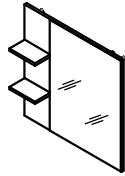
Bei Türmontage das Scharnier einhängen, bis Anschlag öffnen und anschließend festschrauben.



T12

Das Möbel bitte nur mit einem feuchten Tuch reinigen.

pelipal



980-__-7508

980-__-1009

MOT-NZ0217S1 | A4
Datum 03/03/17

T1

Bitte unbedingt ausfüllen!

Name _____

Strasse _____

Plz _____

Ort _____

Tel. _____

T2

Sehr geehrte Kunden,
wir freuen uns, dass Sie sich für ein Produkt aus dem Hause Pelipal entschieden haben. Sollte es trotz aller Bemühungen unsererseits, Ihnen ein qualitativ hochwertiges Möbelstück zu liefern, zu Fehlteilen kommen, schicken Sie bitte dieses ausgefüllte Blatt an

Fax.: **+49 3443/434350**

E-Mail: **ersatzteile@pelipal.de**

Bitte beachten Sie, dass Bauteile über 800mm Länge und 350mm Breite direkt bei Ihrem Möbelhändler zu beanstanden sind. Zur Reklamationsbearbeitung ist es unbedingt erforderlich **die Artikelnummer des Schrankes**, welche auf dem Etikett ersichtlich ist und den Markt, wo das Möbel erworben wurde anzugeben. Außerdem tragen Sie unten bitte die benötigte Stückzahl ein. Viel Spaß mit Ihrem neuen Badmöbel! Ihr Pelipal Team

_____ - _____



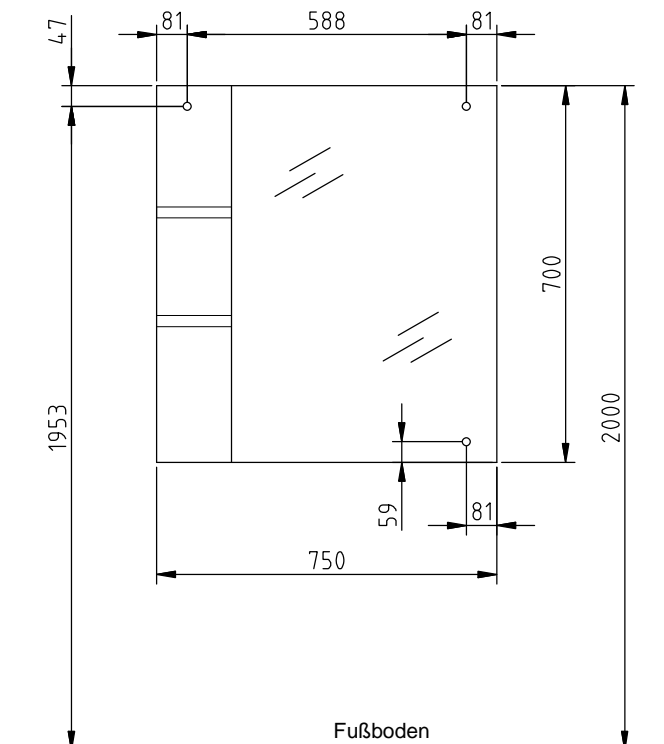
T3

Für den Zusammenbau sind 2 Personen erforderlich.

T4

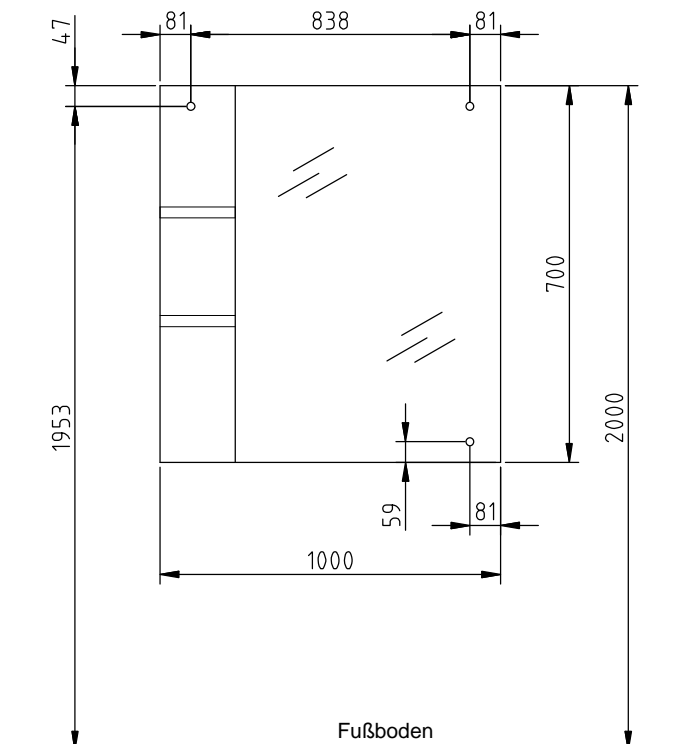
Montage-Richtzeit 1 Stunde

980-__-7508

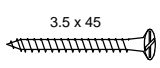
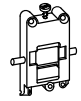
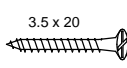
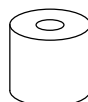
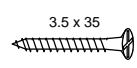


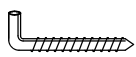
Die Maßangabe der Höhe ist nicht bindend!

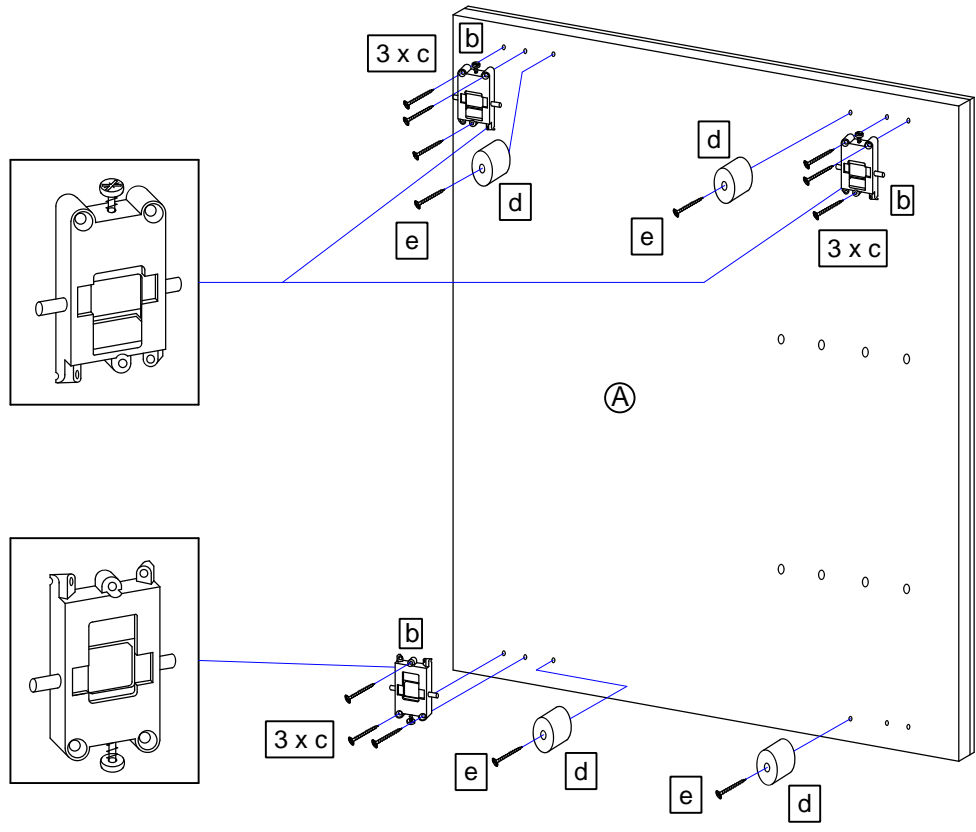
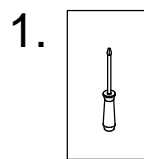
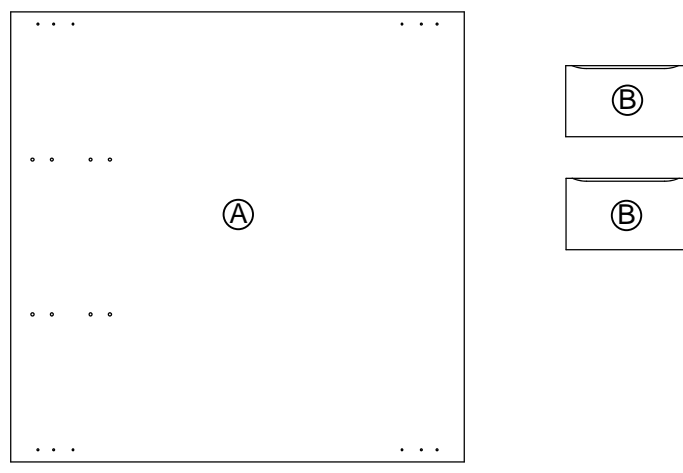
980-__-1009



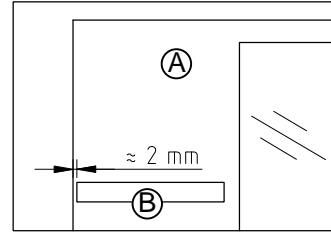
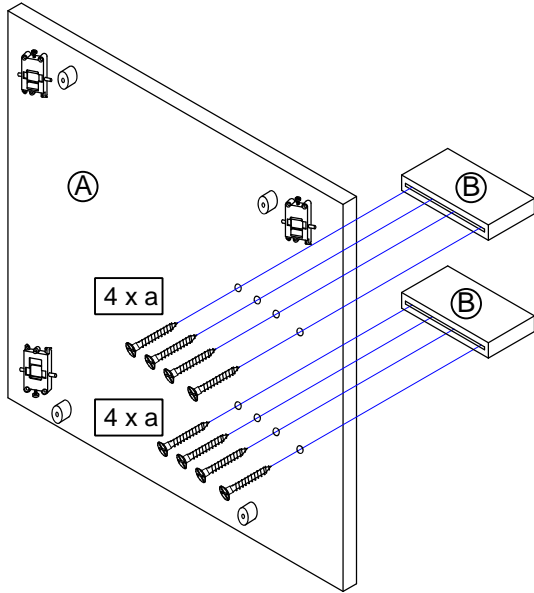
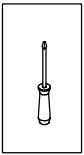
Die Maßangabe der Höhe ist nicht bindend!

8 x a  SCH-SPA-035X045	Stück	3 x b  AUF-001-000060	Stück	9 x c  SCH-SPA-035X020	Stück	4 x d  DTS-20X20X5	Stück	4 x e  SCH-SPA-035X035	Stück
---	-------	--	-------	---	-------	---	-------	---	-------

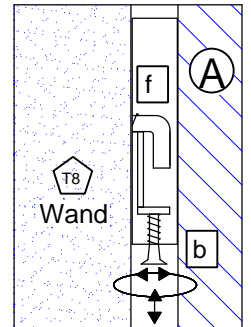
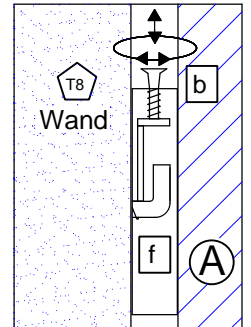
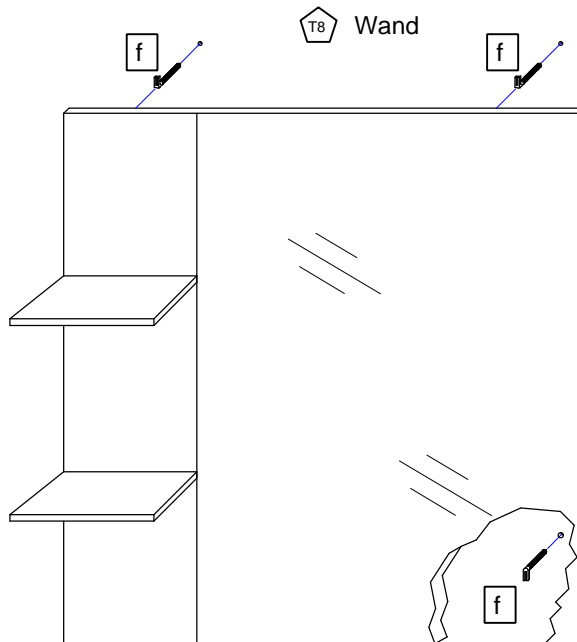
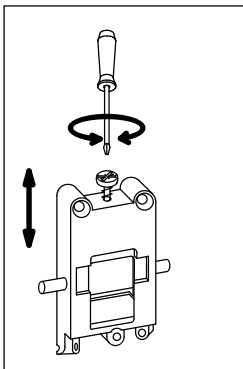
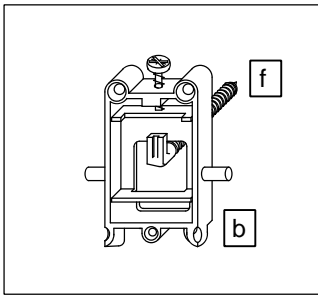
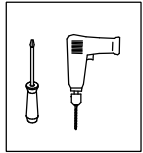
3 x f  AUF-001-000020	Stück
--	-------



2.



3.



T9 Lassen Sie den Schrank nur durch fachkundige Personen mit für die Wand geeignetem Montagematerialien montieren.

T37 Achtung! Bei fehlerhafter Montage können Schäden durch das Herabstürzen des Spiegels entstehen.

T38 Achten Sie beim Aufhängen des Schrankes darauf, dass der Schrankaufhänger richtig in den Schraubhaken einrastet .



T5 Das Etikett, welches sich unten rechts befindet bitte ausschneiden und auf der Rückwand mit Klebeband (nicht beiliegend) befestigen.

PELIPAL GmbH
 Hans-Wilhelm-Peters-Straße 2
 33189 Schlagen
 Germany

PT

- T397 A eventual substituição de lâmpadas defeituosas deve ser levada a cabo quando estão frias com a ajuda de um pano macio, caso contrário, pode ocorrer uma redução da luminosidade.
T398 A lâmpada nova a colocar tem de apresentar os mesmos dados técnicos, tal como os que estão indicados no momento da compra!

RO

- T397 Eventuala înlocuire a lămpilor defecte trebuie efectuată în stare rece cu ajutorul unei lavete din stofă, din material moale, deoarece în caz contrar se poate atenua puterea de iluminat.
T398 Lampa nouă ce trebuie introdusă trebuie să aibă date tehnice identice cu cele ale lămpii existente la cumpărare!

SE

- T397 Om ljuskällor behöver bytas ut måste man vänta tills de har svalnat och sedan använda en tygduk eftersom det annars finns risk för att belysningseffekten försämras.
T398 Den nya ljuskällan måste ha samma tekniska data som ljuskällan som var monterad när du köpte skåpet!

SI

- T397 Morebitna zamenjava okvarjenih žarnic mora potekati v hladnem stanju s pomočjo mehke krpe iz blaga, ker bi sicer lahko prišlo do oslabitve svetilnosti.
T398 Žarnice, ki jih je potrebno na novo vstaviti, morajo imeti enake tehnične podatke, kot liste ob nakupu!

SK

- T397 Eventualná výmena defektných svietidiel by mala byť prevádzaná po ich ochladení a za pomoci mäkkej handry, pretože inak môže dôjsť k zníženej jasnosti.
T398 Novo vymieňané svietidlá musia vykazovať tie isté technické hodnoty, ako svietidlá nainštalované pri kúpe skrinky!

- T417 Substituição do difusor ou da lâmpada:
T418 Levante cuidadosamente o anel interior de cobertura à volta com um objecto pontiagudo.
T419 Substitua todas as tampas de protecção estaladas.
T420 Ao voltar a montar o anel de fixação do espelho, certifique-se de que a lingueta fica oposta ao furo do suporte da lâmpada.

- T417 Înlocuirea discului de difuzie, respectiv a lămpii:
T418 Ridicați cu grijă de jur împrejur inelul interior de acoperire, cu ajutorul unui obiect ascuțit.
T419 Orice capac de protecție crăpat trebuie înlocuit.
T420 La remontarea inelului de susținere a sticlei, aveți grijă ca eșisa să se suprapună cu gaura monturii.

- T417 Tack för din förståelse för att vi inte kan överta något ansvar för skador som har uppstått av ej föreskriven upphängning eller elektrisk installation.
T418 Byta ut reflektor eller ljuskälla:
T419 Bänd försiktigt loss den inre täckningen med ett spetsigt föremål längs med kanten.
T420 Om skyddsglasat har spruckit måste det bytas ut.

- T417 Menjava razpršilnega stekla oz. žarnic:
T418 Notranji krovni obroček previdno naokoli privzdignite s koničastim predmetom.
T419 Vsak razpokan zaščitni pokrov je potrebno zamenjati.
T420 Pri ponovnem vstavljanju držalnega obročka stekla pazite na to, da leži vezica na nasprotni strani luknje okova.

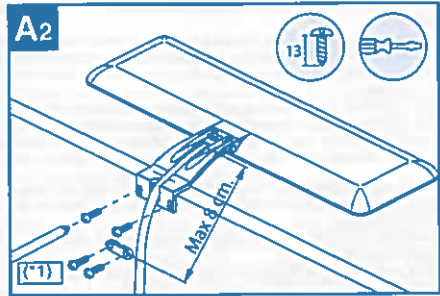
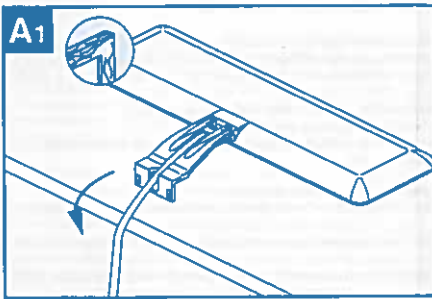
- T417 Výmena rozptyľového tienidla resp. svietidla:
T418 Vnútrotný krúžok krytu opatrne kol dôkola nadvihnúť pomocou hrotitého predmetu.
T419 Každý prasknutý ochranný kryt sa musí vymeniť.
T420 Pri opätovnej montáži záchytného krúžku skla dbať na to, aby časť, kde je otvor, ležala oproti objímke.

(CN)

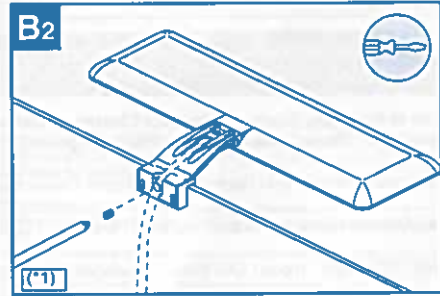
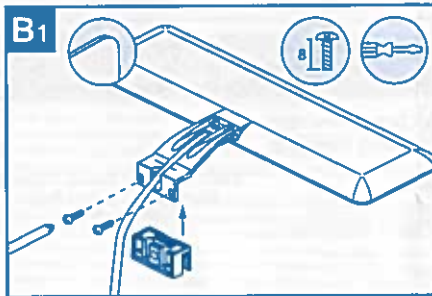
- T30** 有时需要更换坏掉的光源必须在光源冷却后，并用软布进行操作，否则可能会降低之后的发光强度。
新更换上的光源必须与原来的光源参数一致。
- T31** 家用电网，接线盒，镜柜，蓝色，绿黄色，棕色
- T32** 注意！电源接线必须用接线盒（不随货附送）。
- T33** 柜子电源接线时必须由专业人士参照 **VDE 0100 Teil 701** 标准进行操作。
- T34** 镜柜，家庭电网
- T35** 电线连接请由专业电工来操作！
- T36** 国际标准，欧洲标准，法国，英国，比利时，西班牙，意大利，荷兰
- T37** 注意！安装错误可能引起柜子/镜子的掉落，从而导致其他损伤。
- T38** 在悬挂柜子/镜子时请注意，柜子上的侧柜吊钩要正确地插入挂片或螺丝挂钩中。
挂好之后，通过对吊钩上调位螺丝的调节将柜子挂平整。
- T39** 为防止镜面刮花，清洁镜子时请不要使用硬的、锋利的工具。
- T40** 一些损伤是由于家具悬挂或电器安装未按照规范操作所引起的，对此我们不予负责，敬请谅解。

- T41** 更换散光玻璃片或光源：
T42 内部盖环用尖的工具小心地从四周挑起取下。
T43 每个可拆卸的保护盖都是可更换的。
T44 在重新装入玻璃支撑环时请注意，盖板要与灯头上的孔相反放置。
T45 ！光源可以在专营店买到，且不属于本产品的质保范围。
T46 如果存在！
T47 当心！破碎危险！
T48 在往墙上固定镜柜时请注意，由专业电工接的电源线不要被压到或折起。
T49 取下遮光罩，旋转光源，将其从支架中取出。
T50 对于灯
T51 接线柱
T52 开关/插座

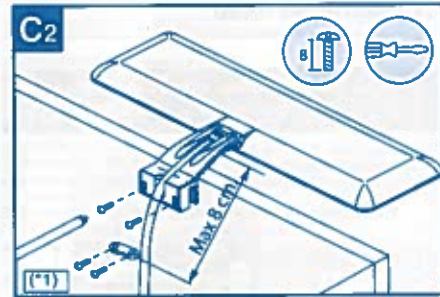
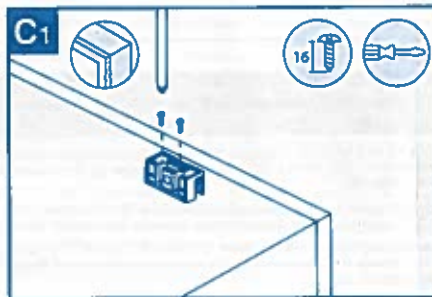
Sistema de enganche a madera / Attachment to wood / Système d'accrochage panneau miroir / Система крепления на деревянное покрытие
 Verankerungssystem für Holzrahmen / Sistema di aggancio a cornice legno / Sistema de fixação à madeira / System mocujący do drewna



Sistema de enganche sobre espejo / Attachment to mirror / Système d'accrochage sur miroir / Крепление на зеркало
 Verankerungssystem auf einem Spiegel / Sistema di aggancio sullo specchio / Sistema de fixação no espelho / Montaz do lustre



Sistema de enganche a camerino / Cabinet attachment system / Système d'accrochage miroir de toilette / Система крепления к навесному шкафу
 Verankerungssystem für Spiegelschrank / Sistema di aggancio a spogliatoio / Sistema de fixação à camerim / System montażu na szafce z lustrem

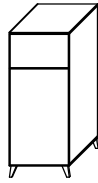


(*1) Instalación de requisitos en Francia de conformidad con las normas NFC 15-100:

Este dispositivo debe ser conectado a la alimentación por una caja de conexión CII IP44 de conformidad con las normas NFC 15-100.

(*1) Prescriptions d'installation en France conformément aux règles de la norme NFC 15-100:

Cet appareil doit être raccordé à l'alimentation par l'intermédiaire d'une boîte de raccordement aux règles de la norme NFC 15-100.



T1 Bitte unbedingt ausfüllen!

Name _____

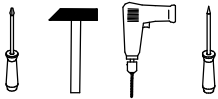
Strasse _____

Plz _____ Ort _____

Tel. _____

T2 Sehr geehrte Kunden,
wir freuen uns, dass Sie sich für ein Produkt aus dem Hause Pelipal entschieden haben. Sollte es trotz aller Bemühungen unsererseits, Ihnen ein qualitativ hochwertiges Möbelstück zu liefern, zu Fehlteilen kommen, schicken Sie bitte dieses ausgefüllte Blatt an
Fax.: **+49 3443/434350**
E-Mail: **ersatzteile@pelipal.de**
Bitte beachten Sie, dass Bauteile über 800mm Länge und 350mm Breite direkt bei Ihrem Möbelhändler zu beanstanden sind. Zur Reklamationsbearbeitung ist es unbedingt erforderlich **die Artikelnummer des Schrankes**, welche auf dem Etikett ersichtlich ist und den Markt, wo das Möbel erworben wurde anzugeben. Außerdem tragen Sie unten bitte die benötigte Stückzahl ein. Viel Spaß mit Ihrem neuen Badmöbel! Ihr Pelipal Team

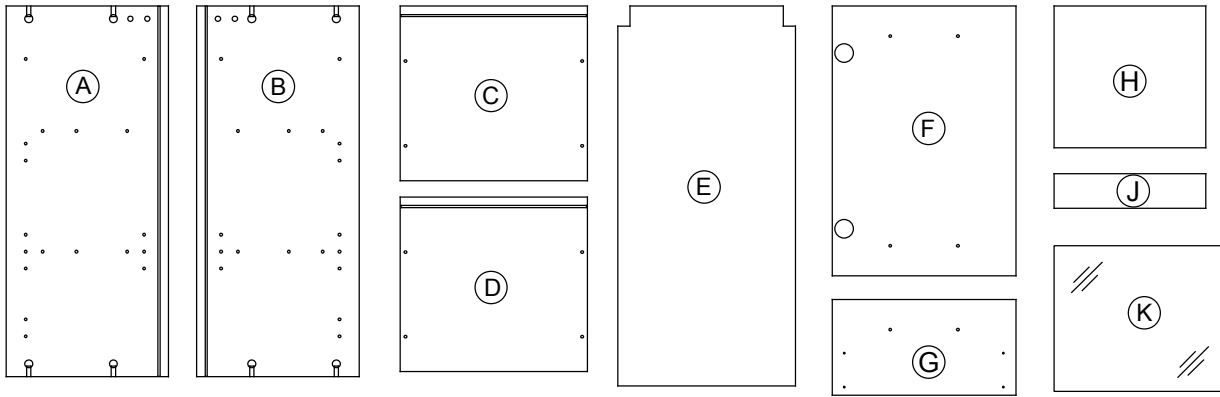
_____ - _____



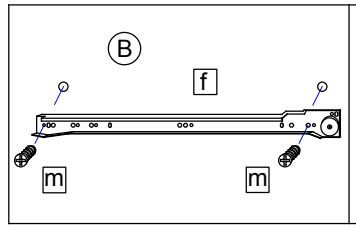
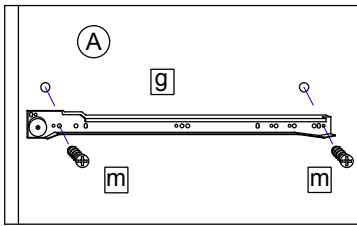
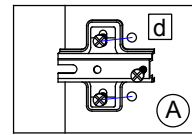
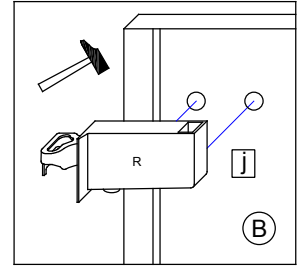
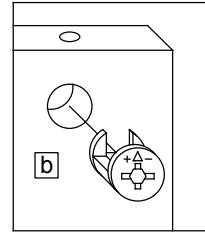
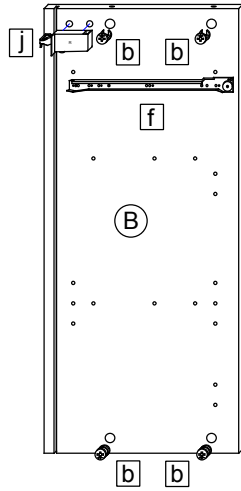
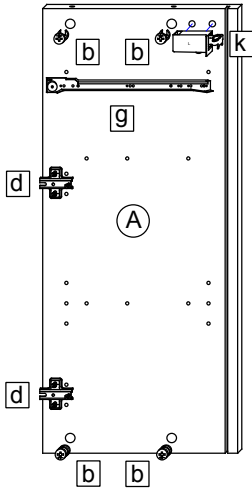
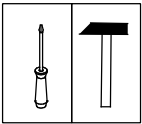
T3 Für den Zusammenbau sind 2 Personen erforderlich.

T4 Montage-Richtzeit 3 Stunden

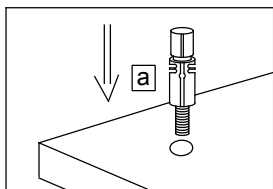
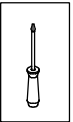
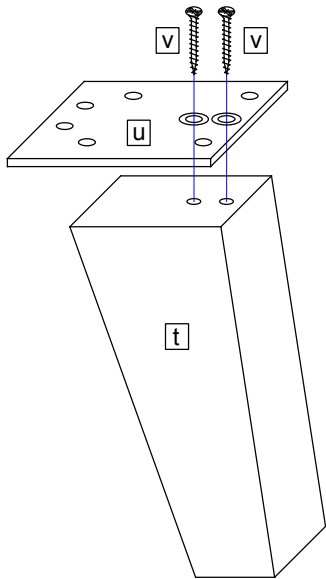
8 x a DUEB-SMD-000005	Stück	8 x b EXZENTER-000015	Stück	2 x c TBD-35-115X00	Stück	1 x f 1 x g 			
2 x d ZPL-003X004	Stück	1 x j AUF-001-000080	Stück	1 x k AUF-001-000090	Stück	1 x h 			
14 x l SCH-SPA-035X015	Stück	4 x m SCH-KA-063X011	Stück	4 x n RWD-KEI-000060	Stück	1 x i KA-SZ-270X085			
2 x o ADK-WE1-005X008	Stück	2 x p Griff	Stück	4 x q 4 x r SCH-RDK-035X015	Stück	10 x r SCH-RDK-035X015	Stück	2 x s AUF-001-000020	Stück
4 x t FSS-EF-HLZ150E	Stück	4 x u 4 x v 4 x w 4 x x TUER-DAEM-000010	Stück	8 x v 4 x w 4 x x TUER-DAEM-000010	Stück	24 x w 4 x x TUER-DAEM-000010	Stück	1 x x TUER-DAEM-000010	Stück
1 x y TUER-ADA-000010	Stück	4 x z TRAE-001-000020	Stück	1 x ß VBD-000020	Stück	1 x λ SCH-RDK-045X045	Stück	1 x π SCH-RDK-040X015	Stück



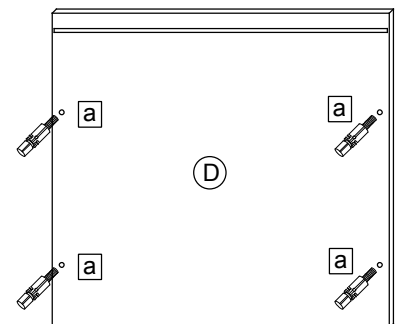
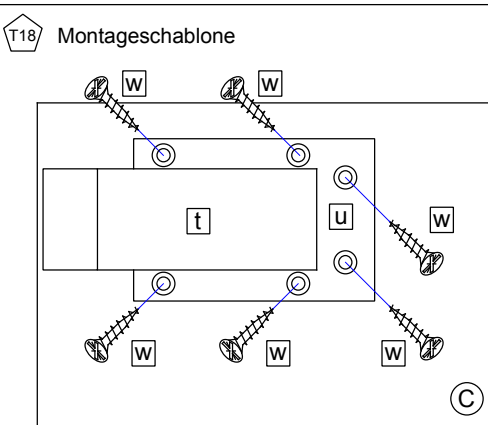
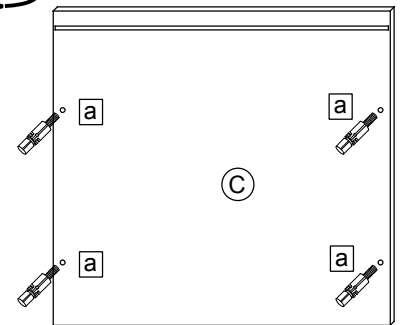
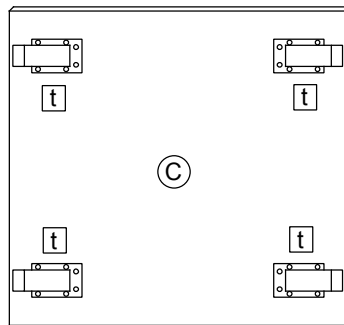
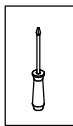
1.

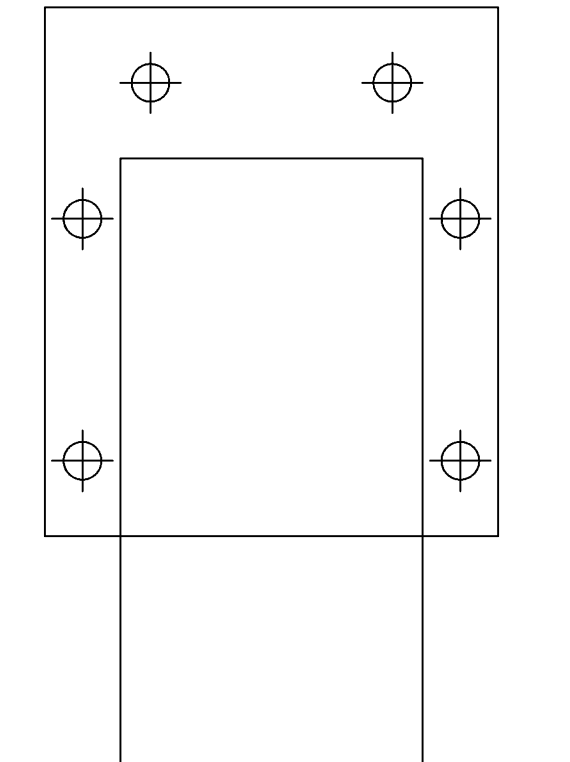
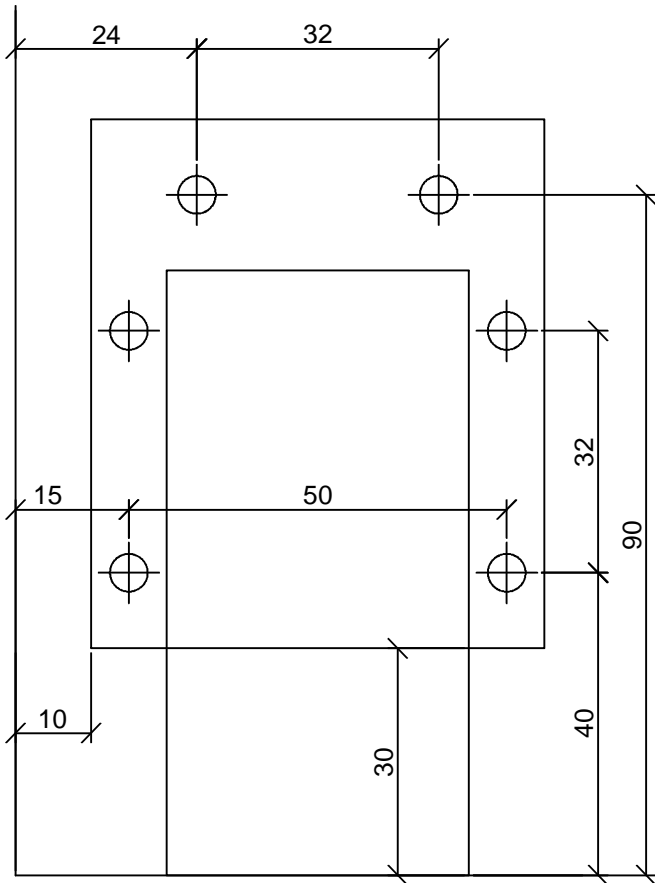
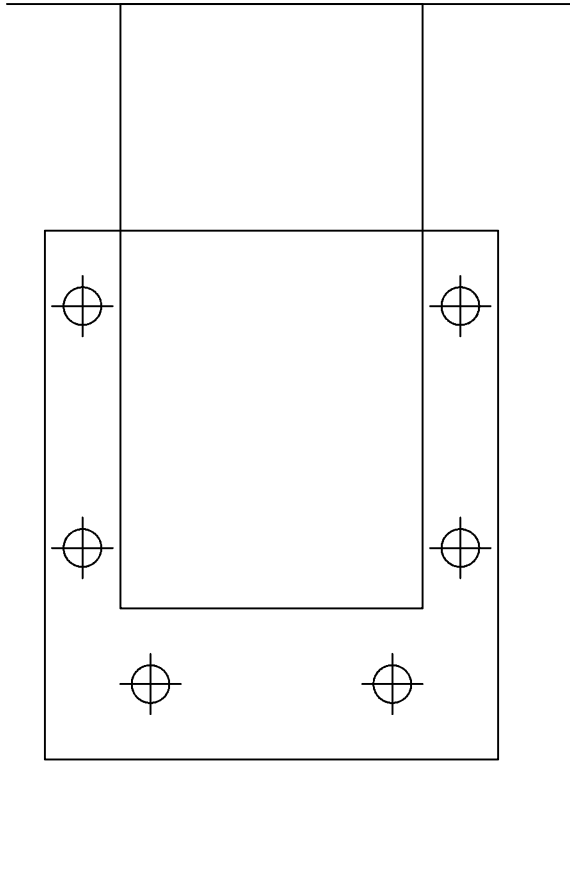
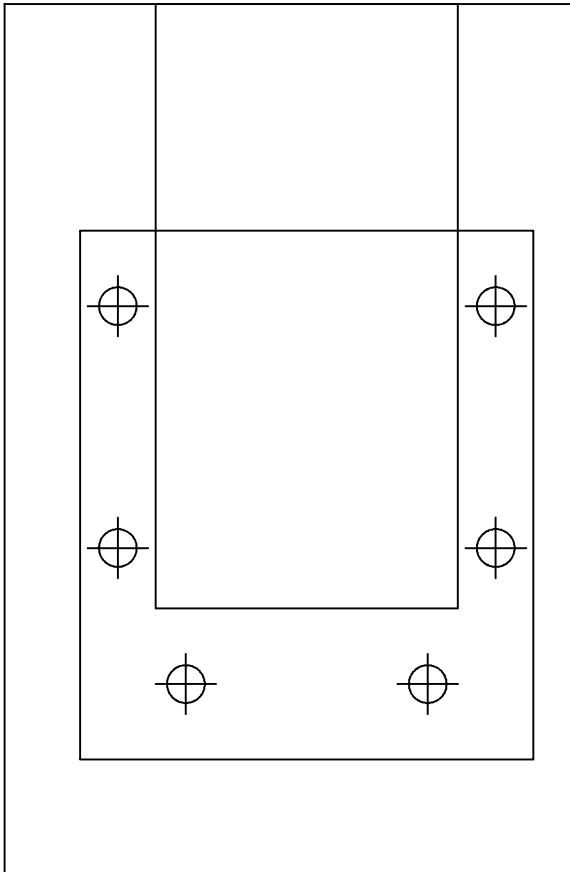


2.

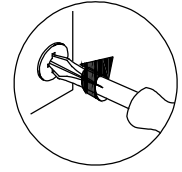
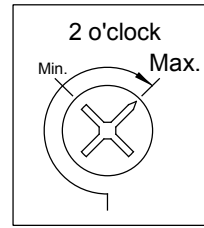
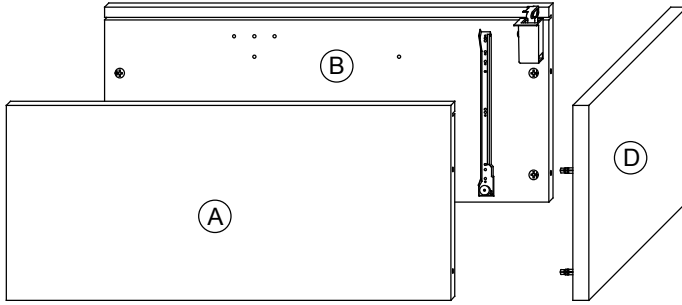
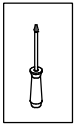


3.

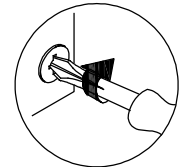
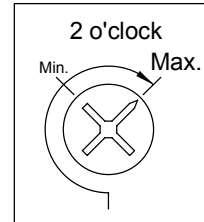
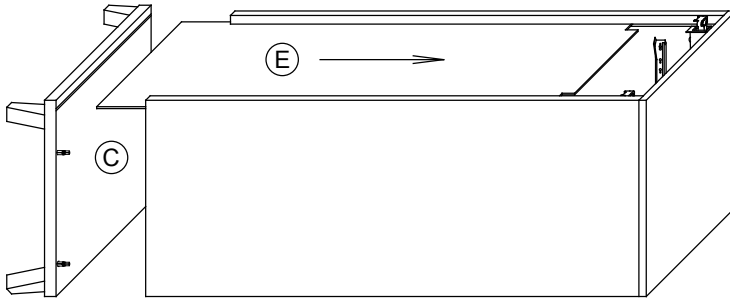
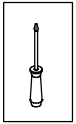




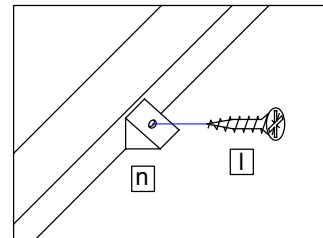
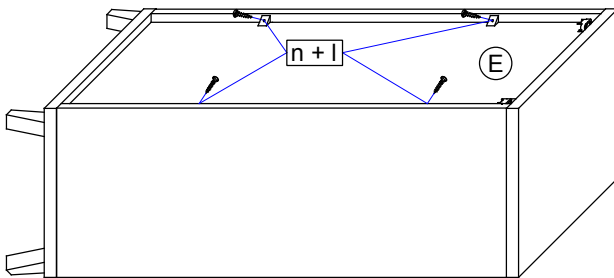
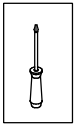
4.



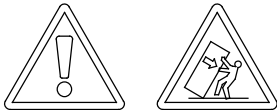
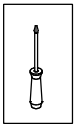
5.



6.

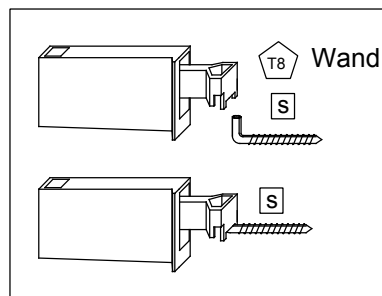
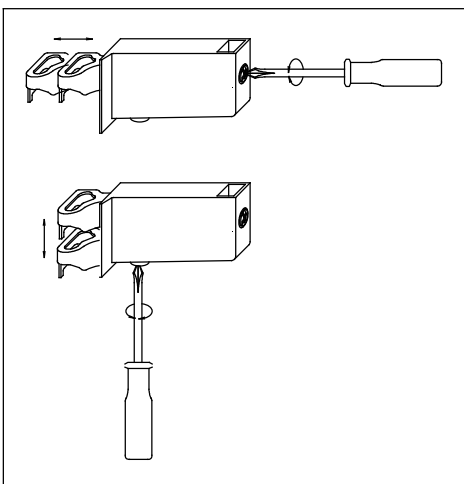


7.

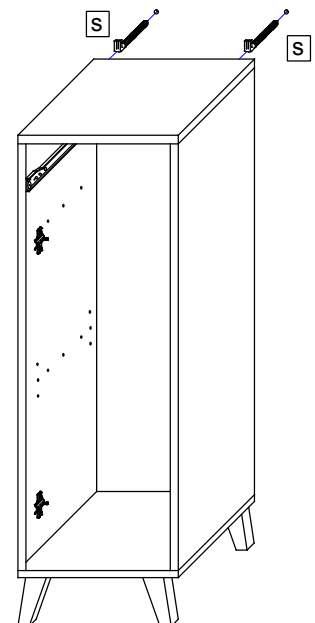


T6 Die Schrankaufhänger dienen zur Kippsicherung des Schrankes und müssen grundsätzlich montiert werden.

T9 Lassen Sie den Schrank nur durch fachkundige Personen mit für die Wand geeignetem Montagematerialien montieren.



T8 Wand

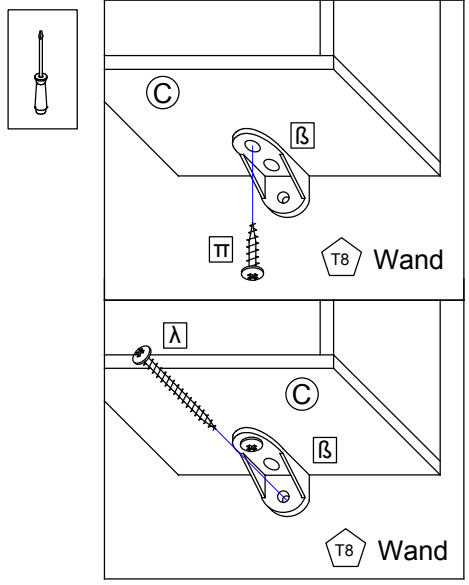


T5 Das Etikett, welches sich unten rechts befindet bitte ausschneiden und auf der Rückwand mit Klebeband (nicht beiliegend) befestigen.

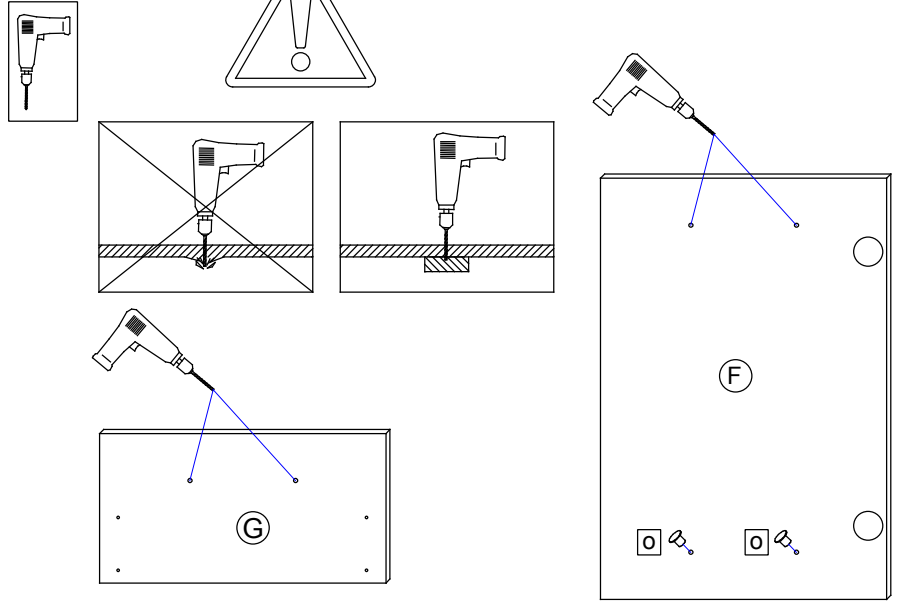


PELIPAL GmbH
 Hans-Wilhelm-Peters-Straße 2
 33189 Schlagen
 Germany

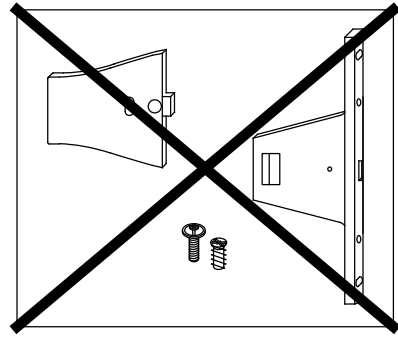
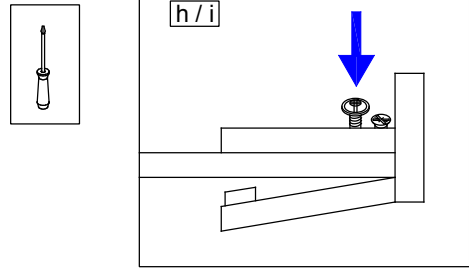
8.



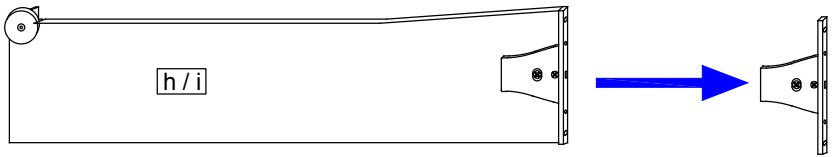
9.



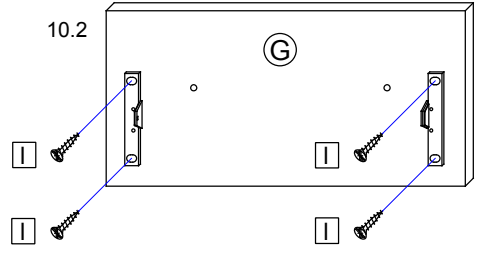
10.



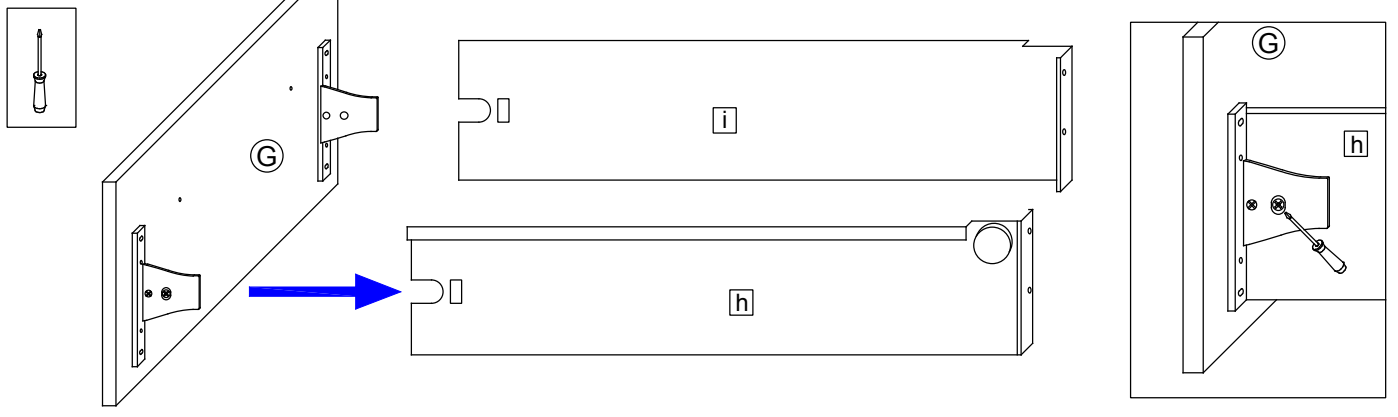
10.1



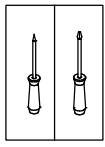
10.2



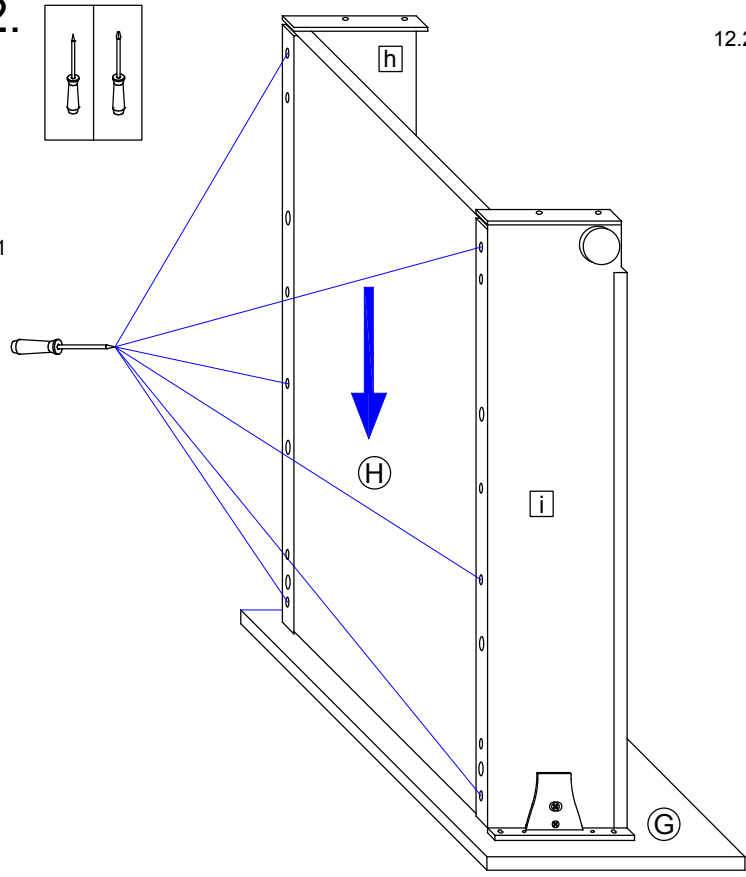
11.



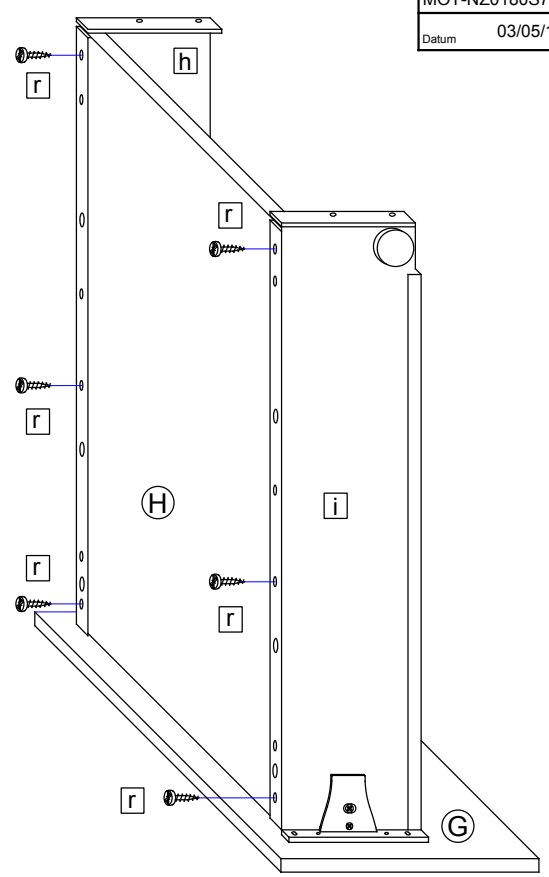
12.



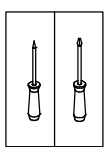
12.1



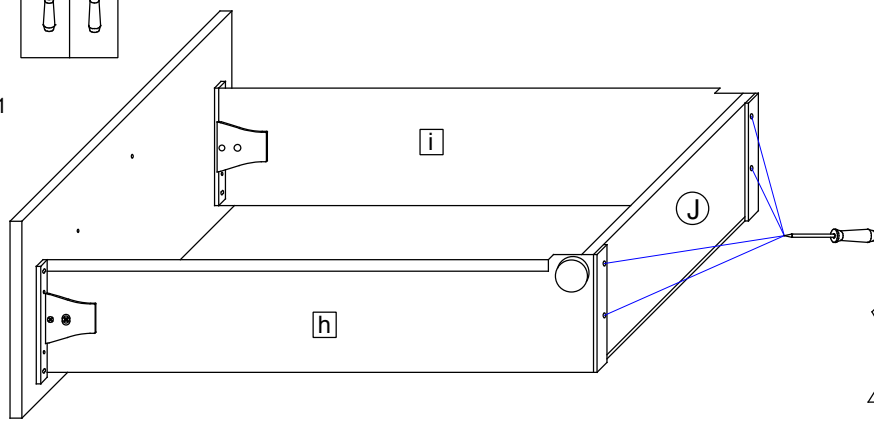
12.2



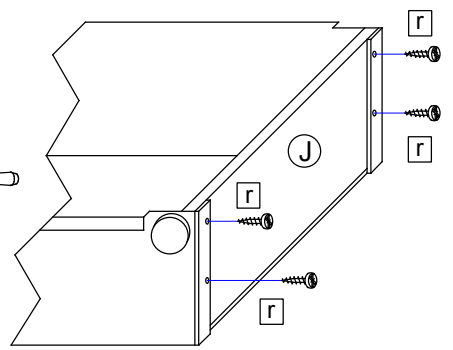
13.



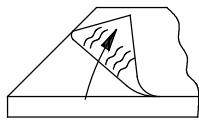
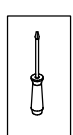
13.1



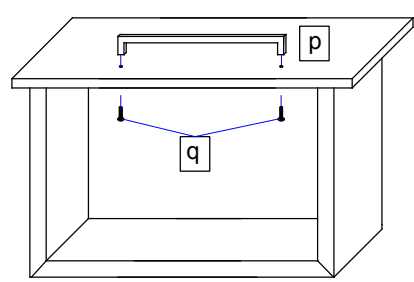
13.2



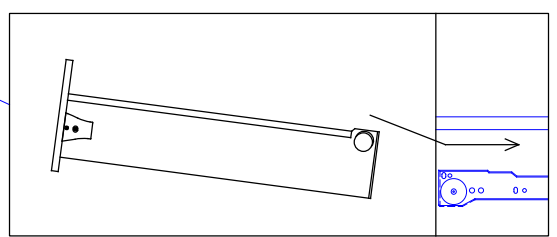
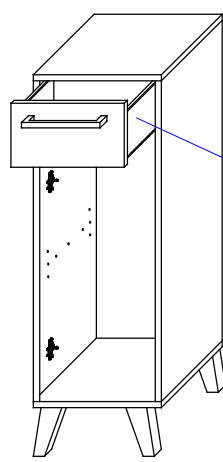
14.



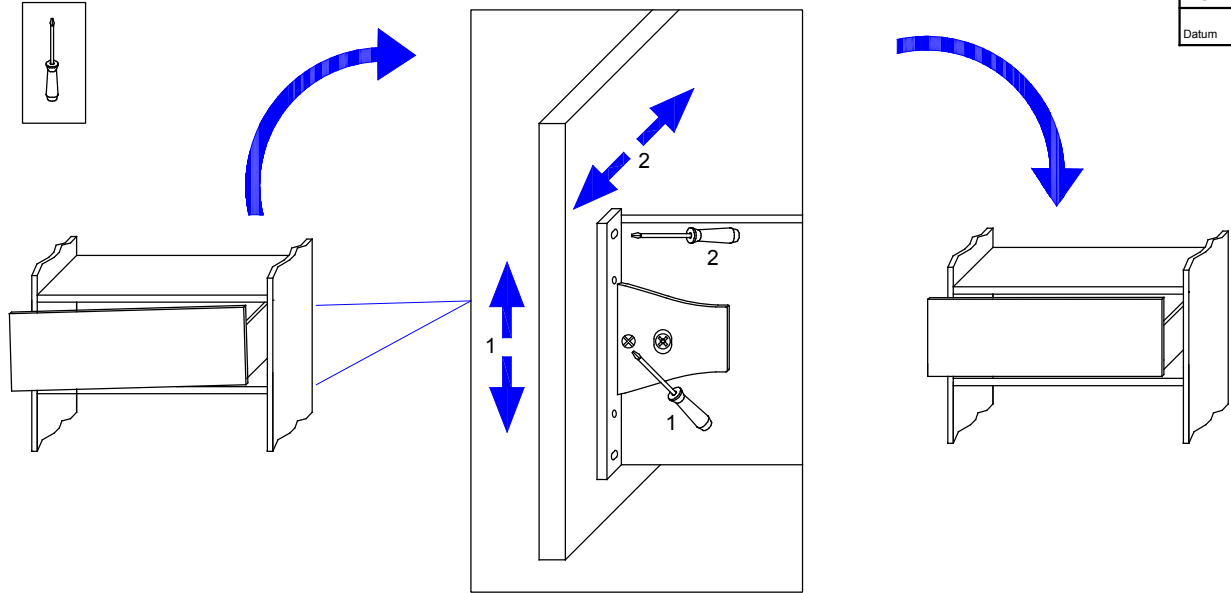
T10 Bei Hochglanz-Fronten bitte erst die Schutzfolie entfernen und dann den Griff montieren!



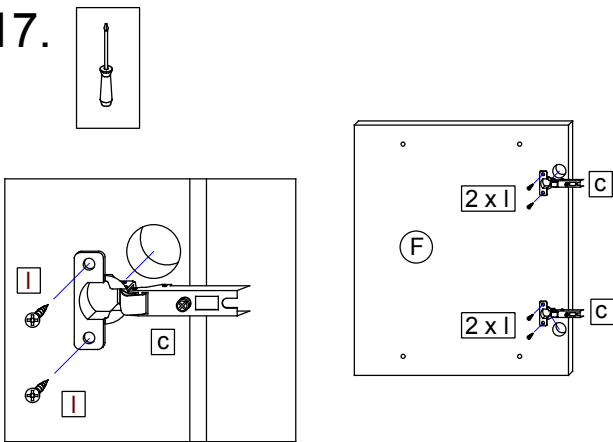
15.



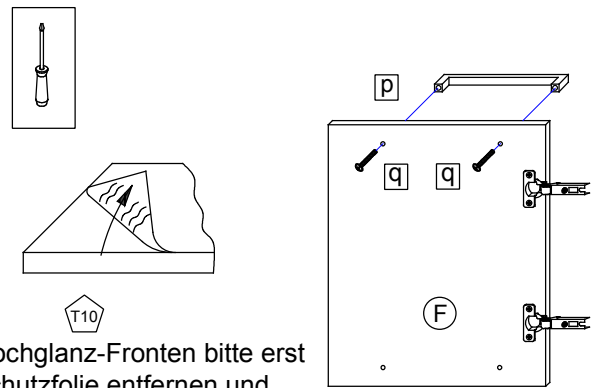
16.



17.

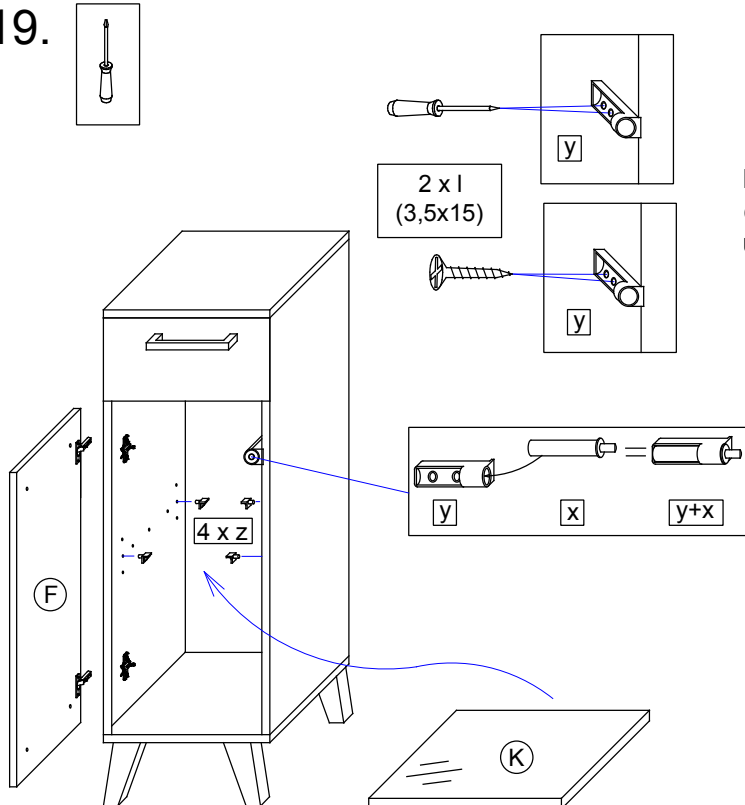


18.

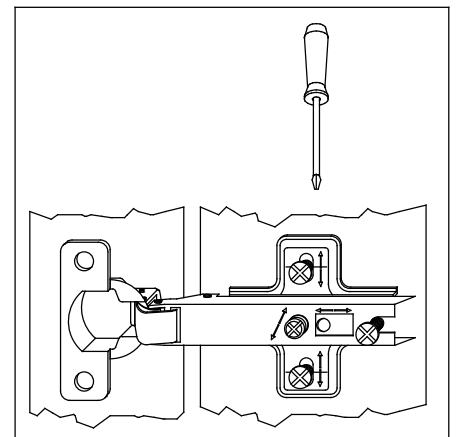
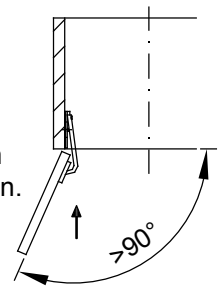


Bei Hochglanz-Fronten bitte erst die Schutzfolie entfernen und dann den Griff montieren!

19.

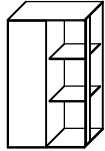


Bei Türmontage das Scharnier einhängen, bis Anschlag öffnen und anschließend festschrauben.

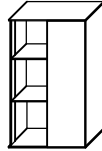


T12 Das Möbel bitte nur mit einem feuchten Tuch reinigen.

pelipal



Variante A



Variante B

MOT-NZ0130S1 A4
Datum 12/07/17

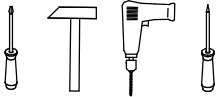
3__-015030

T1 Bitte unbedingt ausfüllen!

Name _____
Strasse _____
Plz _____ Ort _____
Tel. _____

T2 Sehr geehrte Kunden,
wir freuen uns, dass Sie sich für ein Produkt aus dem Hause Pelipal entschieden haben. Sollte es trotz aller Bemühungen unsererseits, Ihnen ein qualitativ hochwertiges Möbelstück zu liefern, zu Fehlteilen kommen, schicken Sie bitte dieses ausgefüllte Blatt an
Fax.: **+49 3443/434350**
E-Mail: **ersatzteile@pelipal.de**
Bitte beachten Sie, dass Bauteile über 800mm Länge und 350mm Breite direkt bei Ihrem Möbelhändler zu beanstanden sind. Zur Reklamationsbearbeitung ist es unbedingt erforderlich **die Artikelnummer des Schrankes**, welche auf dem Etikett ersichtlich ist und den Markt, wo das Möbel erworben wurde anzugeben. Außerdem tragen Sie unten bitte die benötigte Stückzahl ein. Viel Spaß mit Ihrem neuen Badmöbel! Ihr Pelipal Team

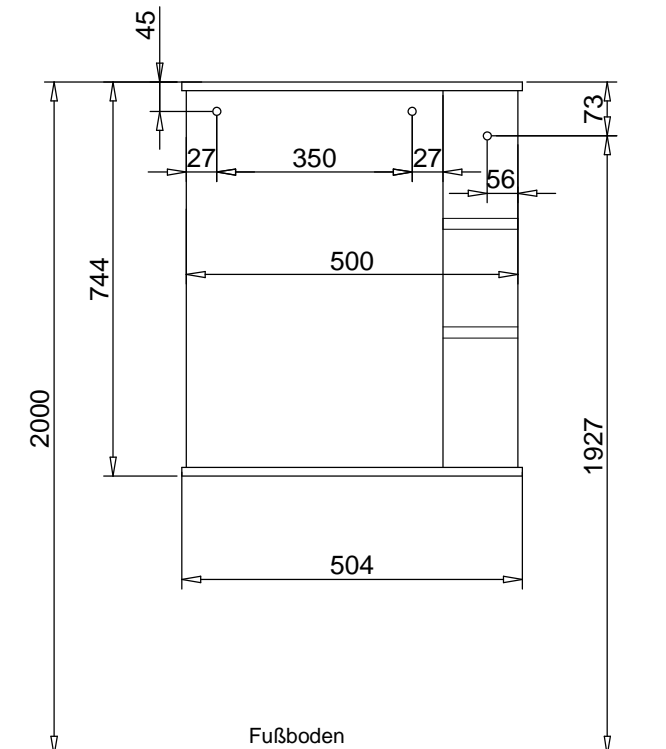
_____ - _____



T3 Für den Zusammenbau sind 2 Personen erforderlich.

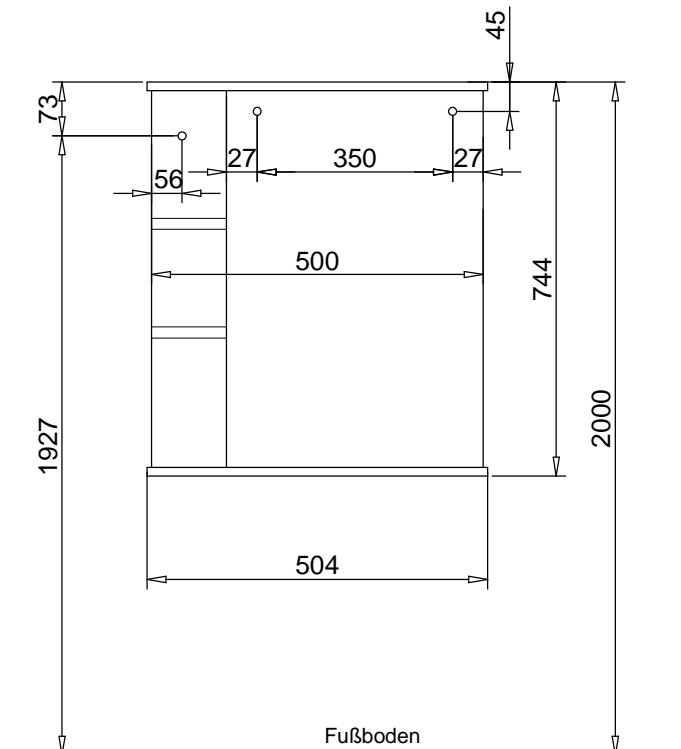
T4 Montage-Richtzeit 3 Stunden

Variante A

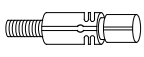

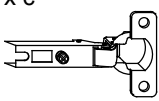
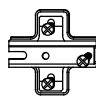

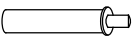
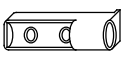
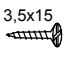
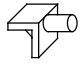

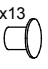
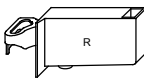
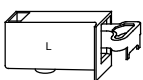





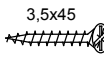

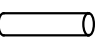


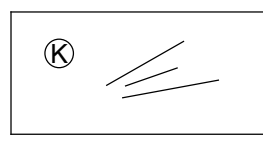
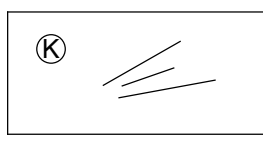
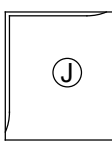
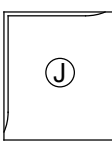
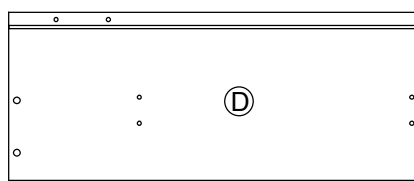
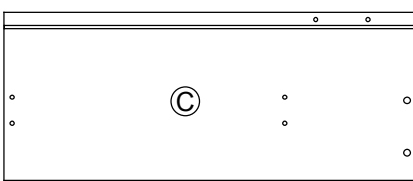
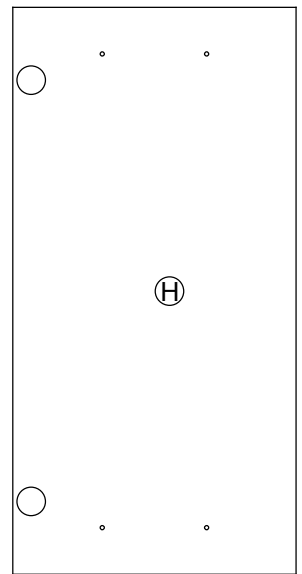
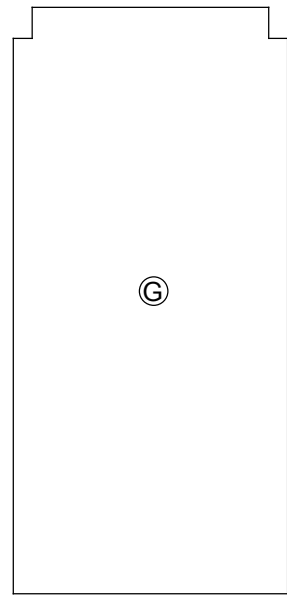
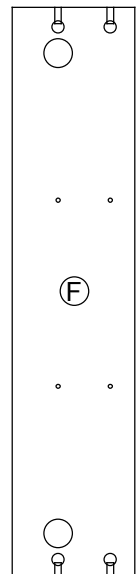
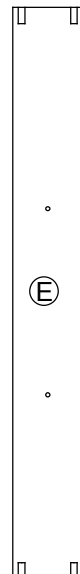
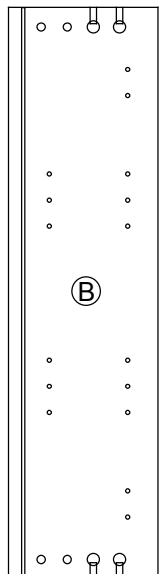
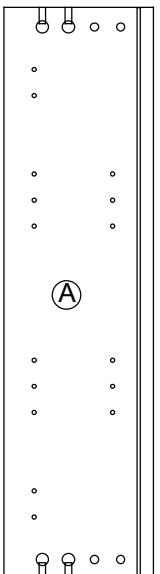
Die Maßangabe der Höhe ist nicht bindend!

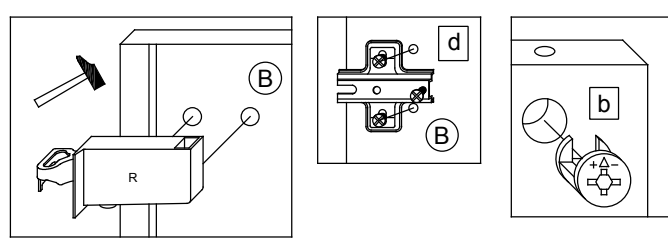
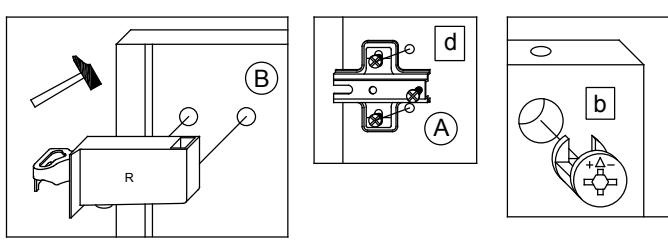
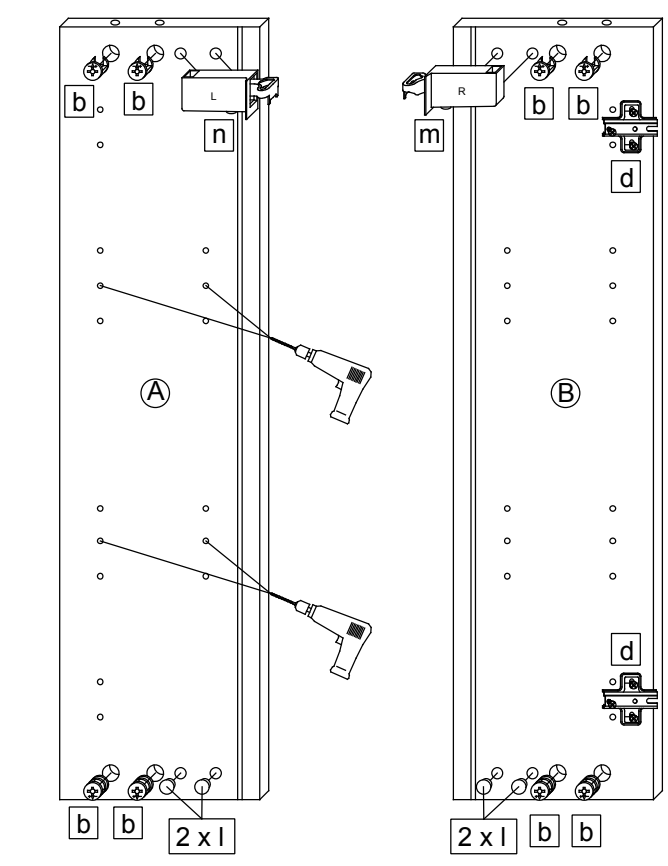
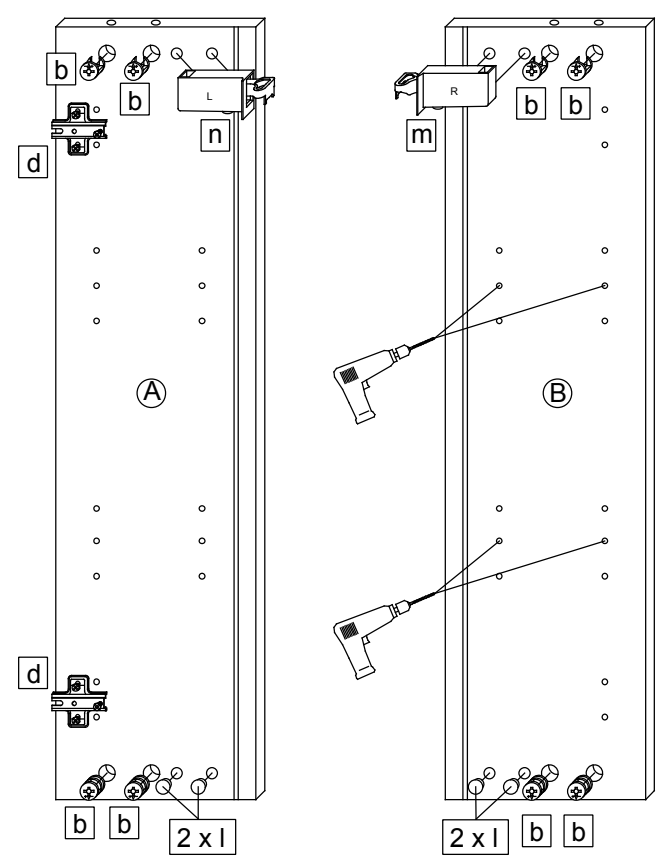
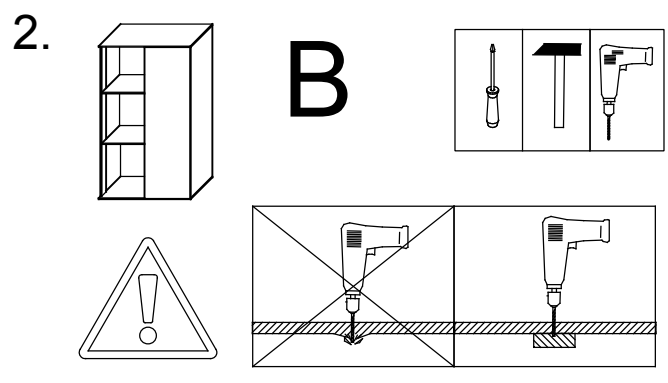
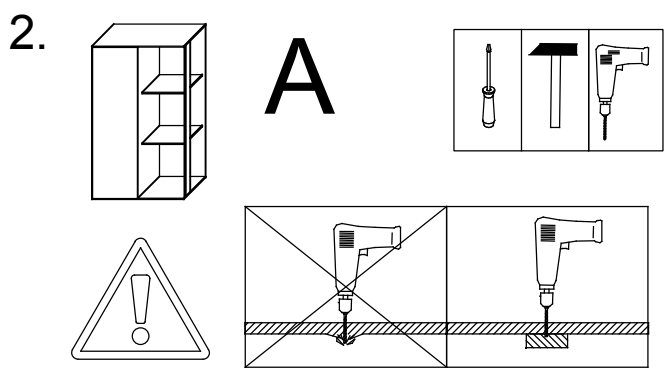
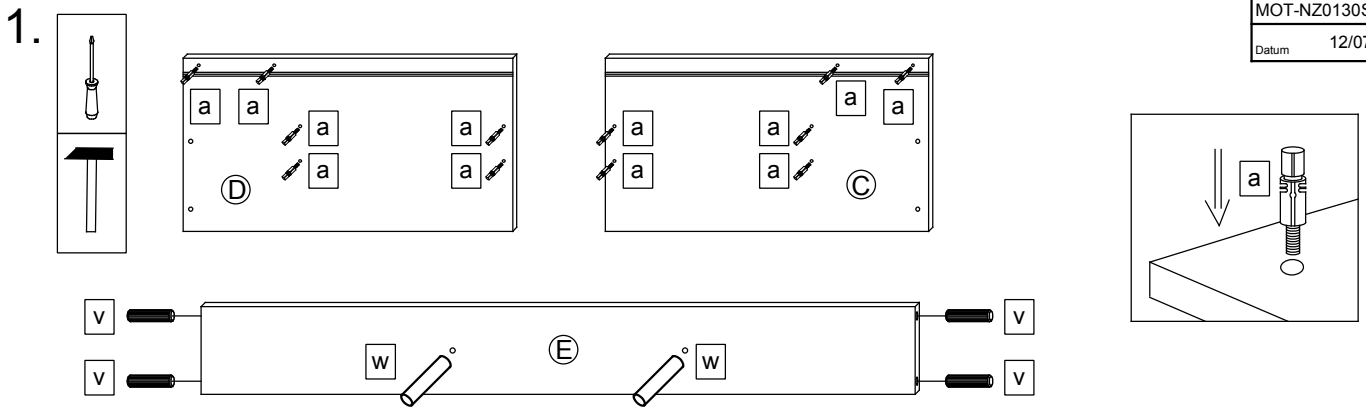
Variante B



Die Maßangabe der Höhe ist nicht bindend!

12 x a  DUEB-SMD-000005	Stück	12 x b  EXZENTER-000015	Stück	2 x c  TBD-35-115X00	Stück	2 x d  ZPL-003X004	Stück	2 x e  ADK-AL1-005X008	Stück
1 x f  TUER-DAEM-000010	Stück	1 x g  TUER-ADA-000010	Stück	10 x h  SCH-SPA-035X015	Stück	8 x i  TRAE-001-000010	Stück	4 x k  RWD-KEI-000060	Stück
4 x l  ADK-AL1-010X013	Stück	1 x m  AUF-001-000080	Stück	1 x n  AUF-001-000090	Stück	1 x o  Griff	Stück	2 x p  AUF-001-000090	Stück
2 x r  AUF-001-000020	Stück	1 x s  AUF-001-000025	Stück	1 x t  AUF-001-000055	Stück	8 x u  SCH-SPA-035X045	Stück	4 x v  DUEB-HLZ-008X030	Stück
2 x w  TRAE-005-000010	Stück		Stück		Stück		Stück		Stück

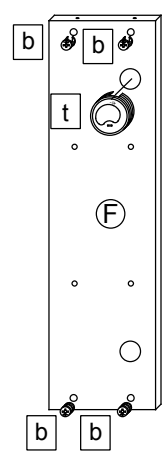
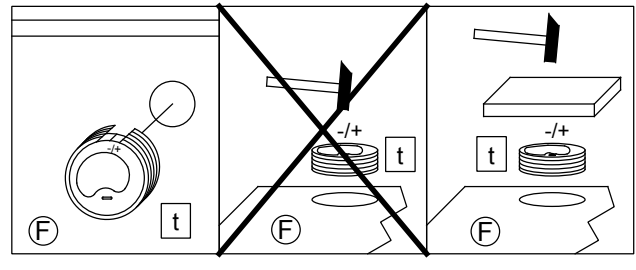
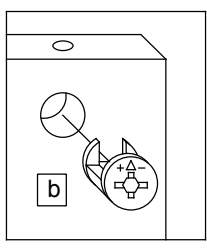
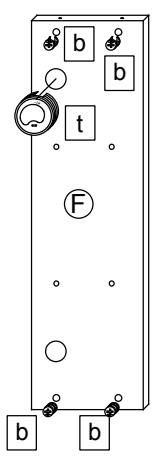
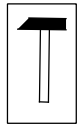




3.

A

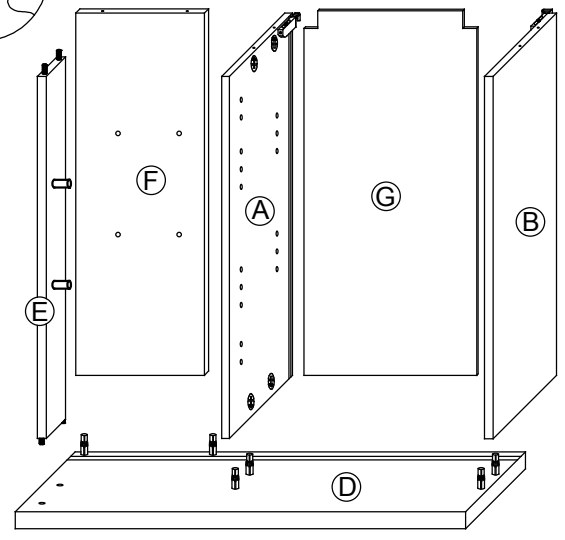
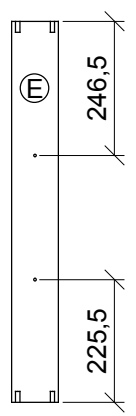
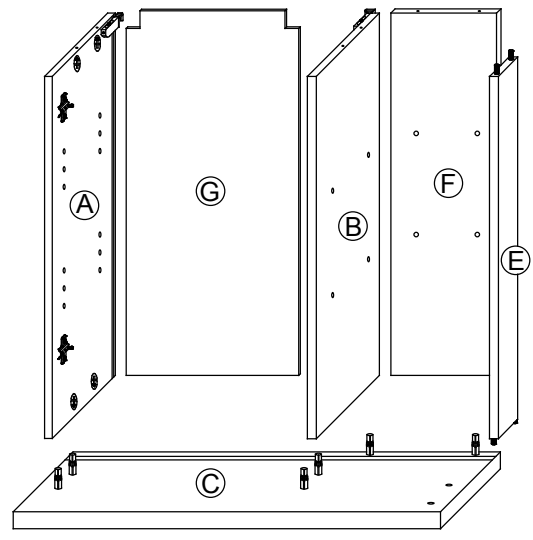
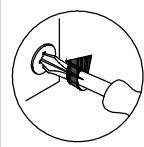
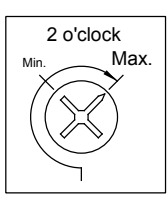
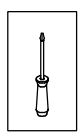
B



4.

A

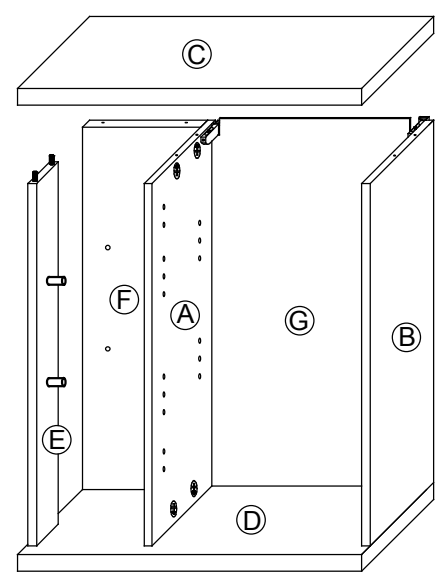
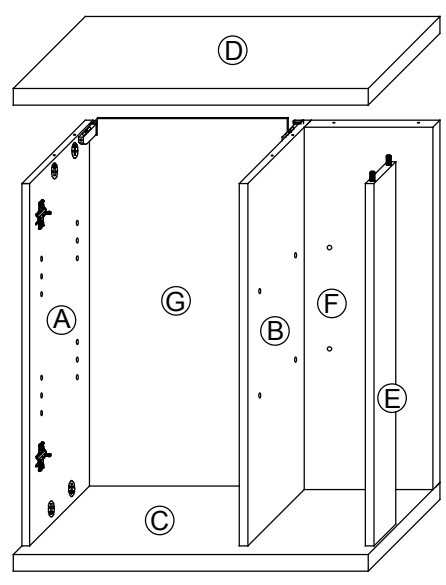
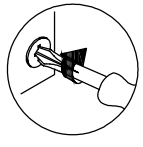
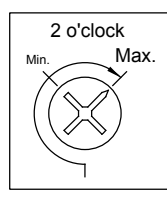
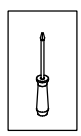
B



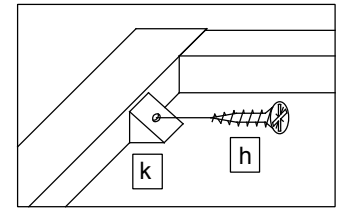
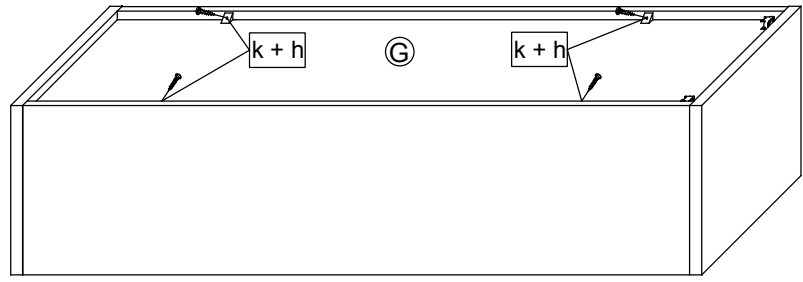
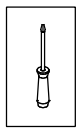
5.

A

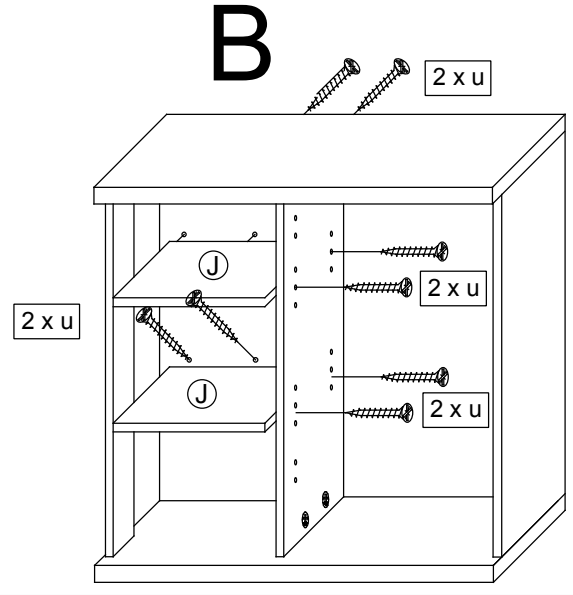
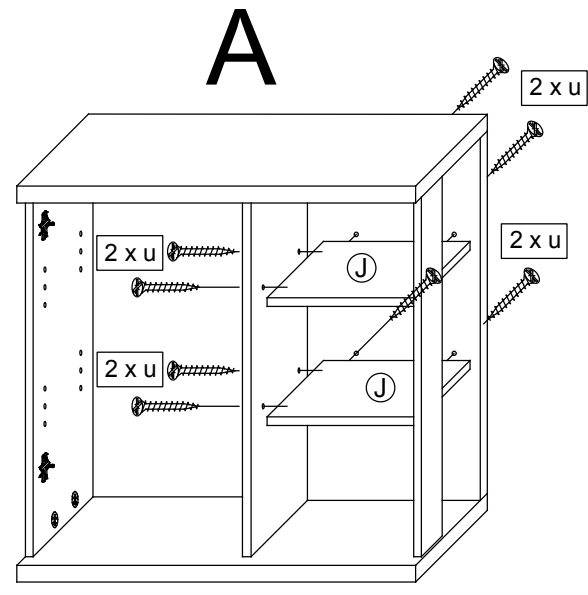
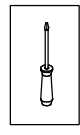
B



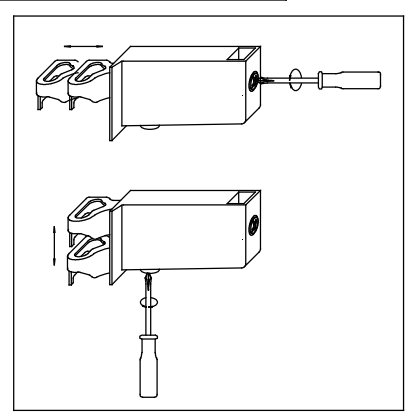
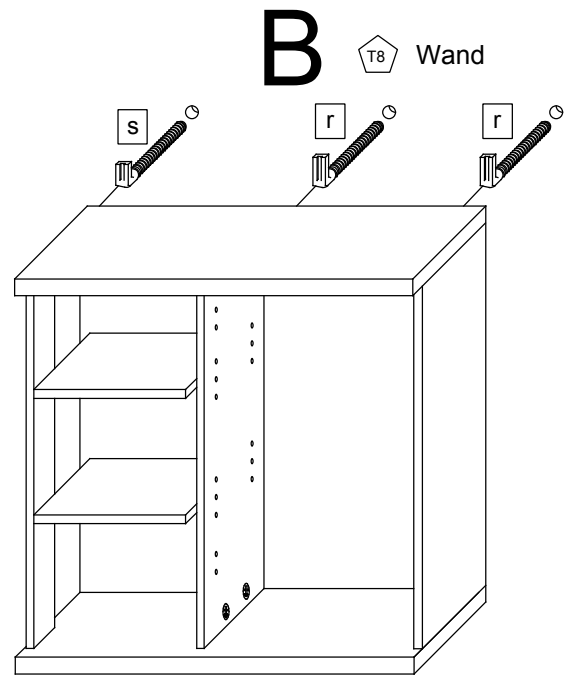
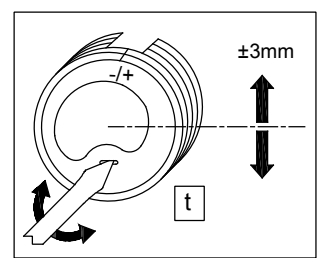
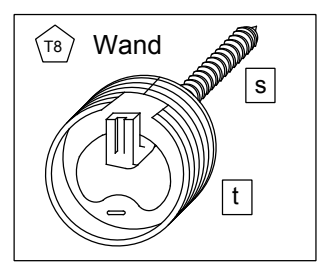
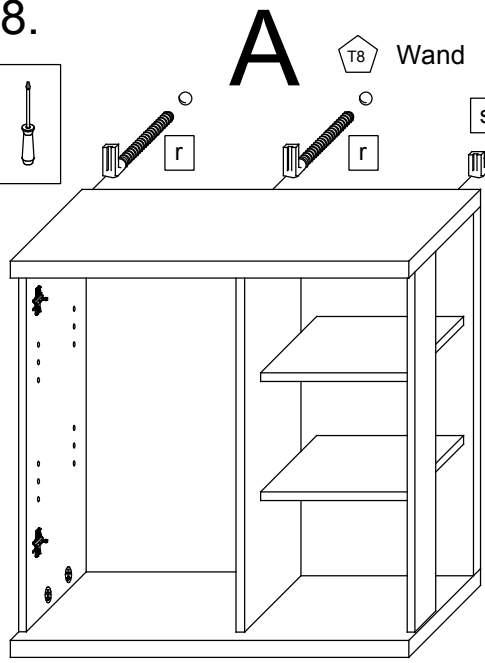
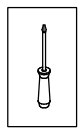
6.



7.



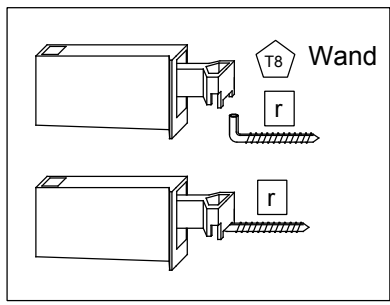
8.



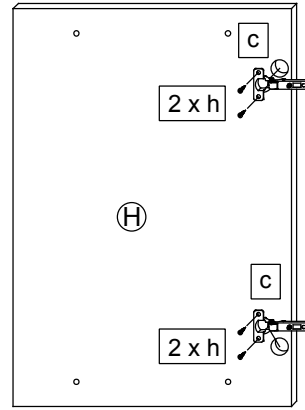
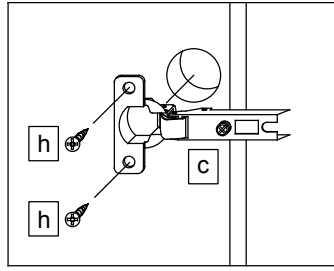
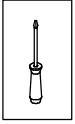
Achten Sie beim Aufhängen des Schrankes darauf, dass der Schrankaufhänger richtig in den Schraubhaken einrastet .

T9

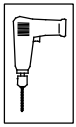
Lassen Sie den Schrank nur durch fachkundige Personen mit für die Wand geeignetem Montagematerialien montieren.



9.

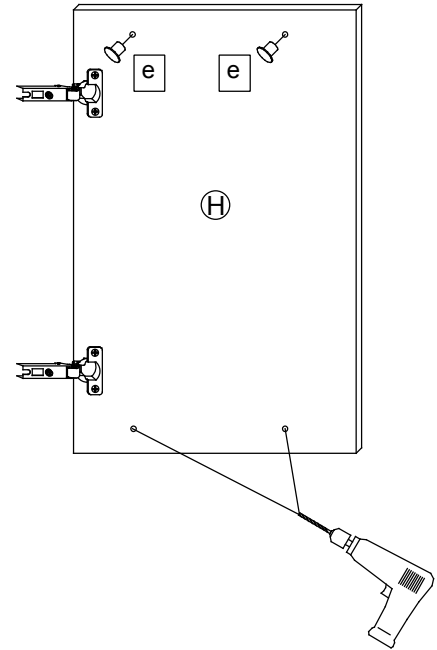
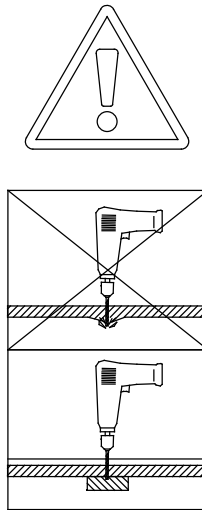
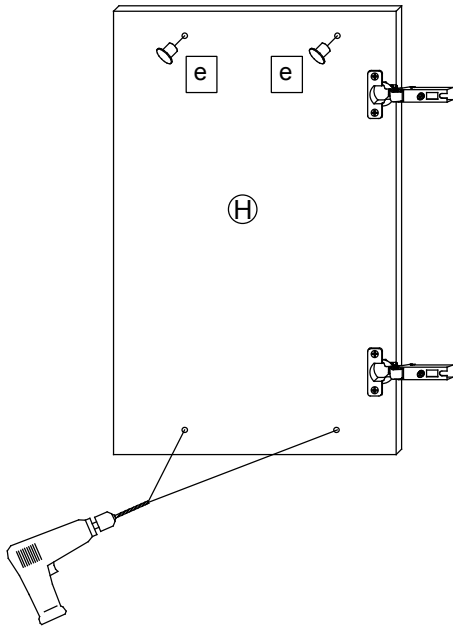


10.

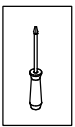


A

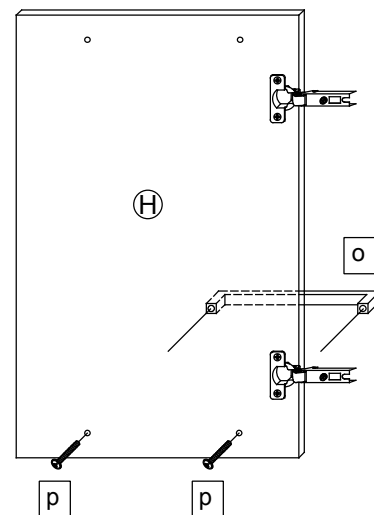
B



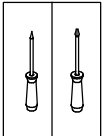
11.



Bei Hochglanz-Fronten bitte erst die Schutzfolie entfernen und dann den Griff montieren!



12.

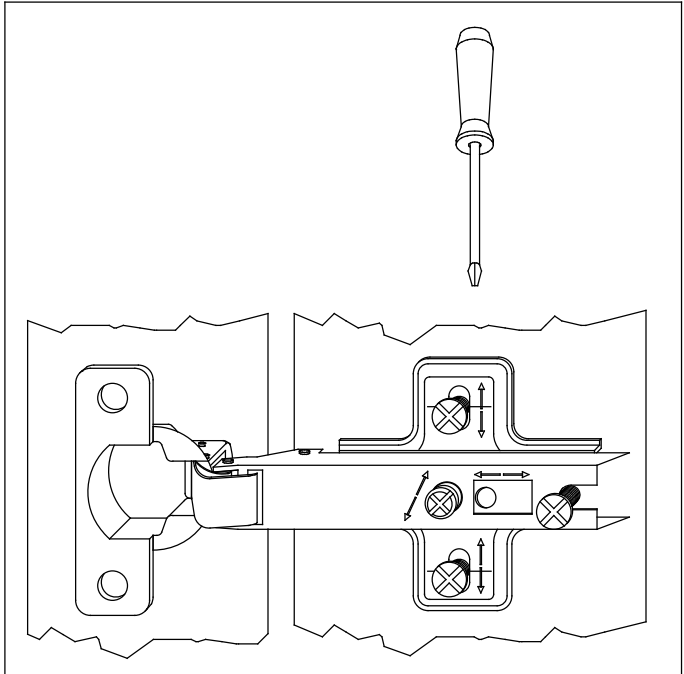
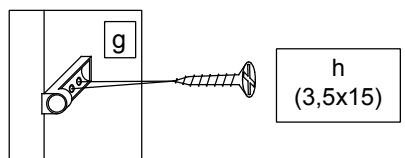
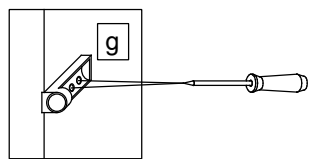
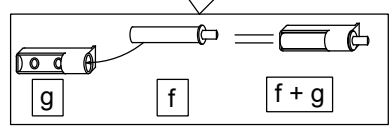
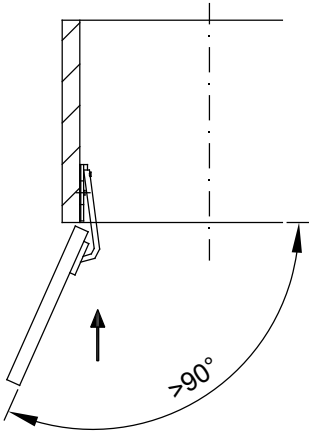
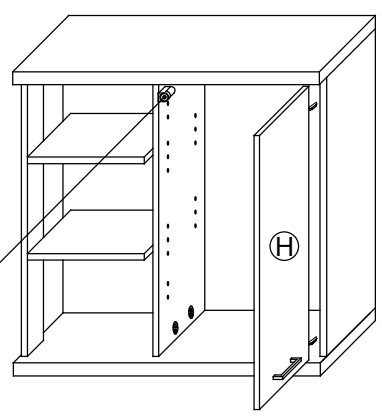
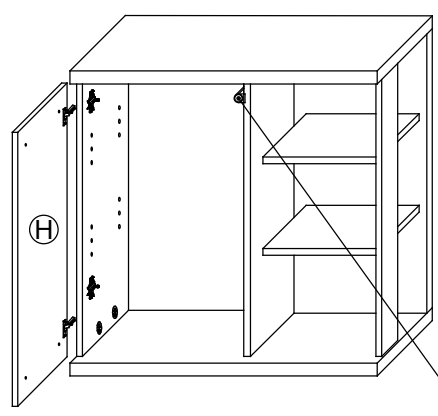


A

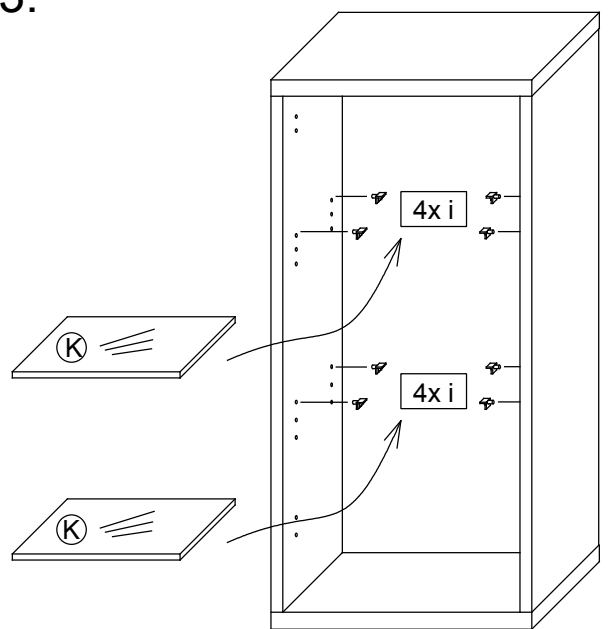
T11

Bei Türmontage das Scharnier einhängen, bis Anschlag öffnen und anschließend festschrauben.

B



13.



T5



Das Etikett, welches sich unten rechts befindet bitte ausschneiden und auf der Rückwand mit Klebeband (nicht beiliegend) befestigen.

T12

Das Möbel bitte nur mit einem feuchten Tuch reinigen.

PELIPAL GmbH
 Hans-Wilhelm-Peters-Straße 2
 33189 Schlangen
 Germany



T1 Bitte unbedingt ausfüllen!

Name _____

Strasse _____

Plz _____ Ort _____

Tel. _____

T2 Sehr geehrte Kunden,
wir freuen uns, dass Sie sich für ein Produkt aus dem Hause Pelipal entschieden haben. Sollte es trotz aller Bemühungen unsererseits, Ihnen ein qualitativ hochwertiges Möbelstück zu liefern, zu Fehlteilen kommen, schicken Sie bitte dieses ausgefüllte Blatt an

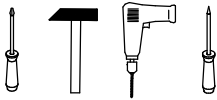
Fax.: +49 3443/434350

E-Mail: ersatzteile@pelipal.de

Bitte beachten Sie, dass Bauteile über 800mm Länge und 350mm Breite direkt bei Ihrem Möbelhändler zu beanstanden sind. Zur Reklamationsbearbeitung ist es unbedingt erforderlich **die Artikelnummer des Schrankes**, welche auf dem Etikett ersichtlich ist und den Markt, wo das Möbel erworben wurde anzugeben. Außerdem tragen Sie unten bitte die benötigte Stückzahl ein.

Viel Spaß mit Ihrem neuen Badmöbel! Ihr Pelipal Team

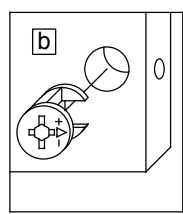
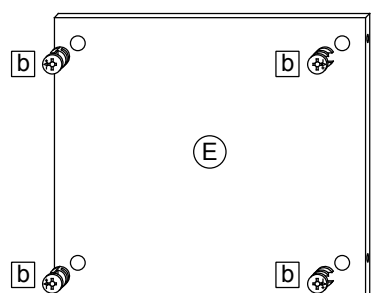
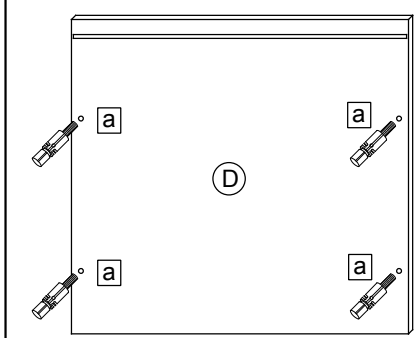
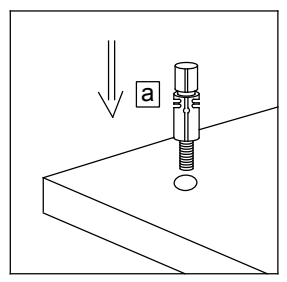
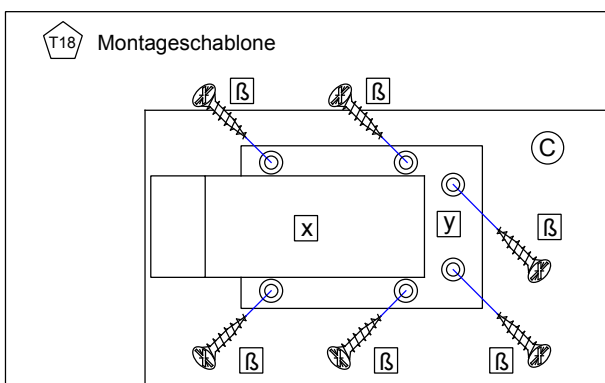
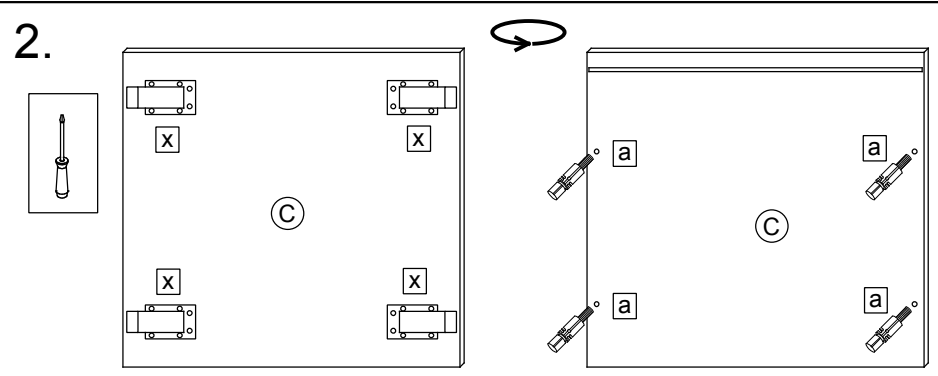
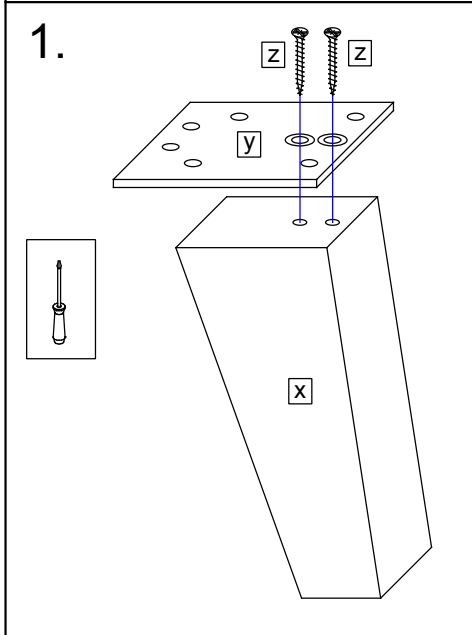
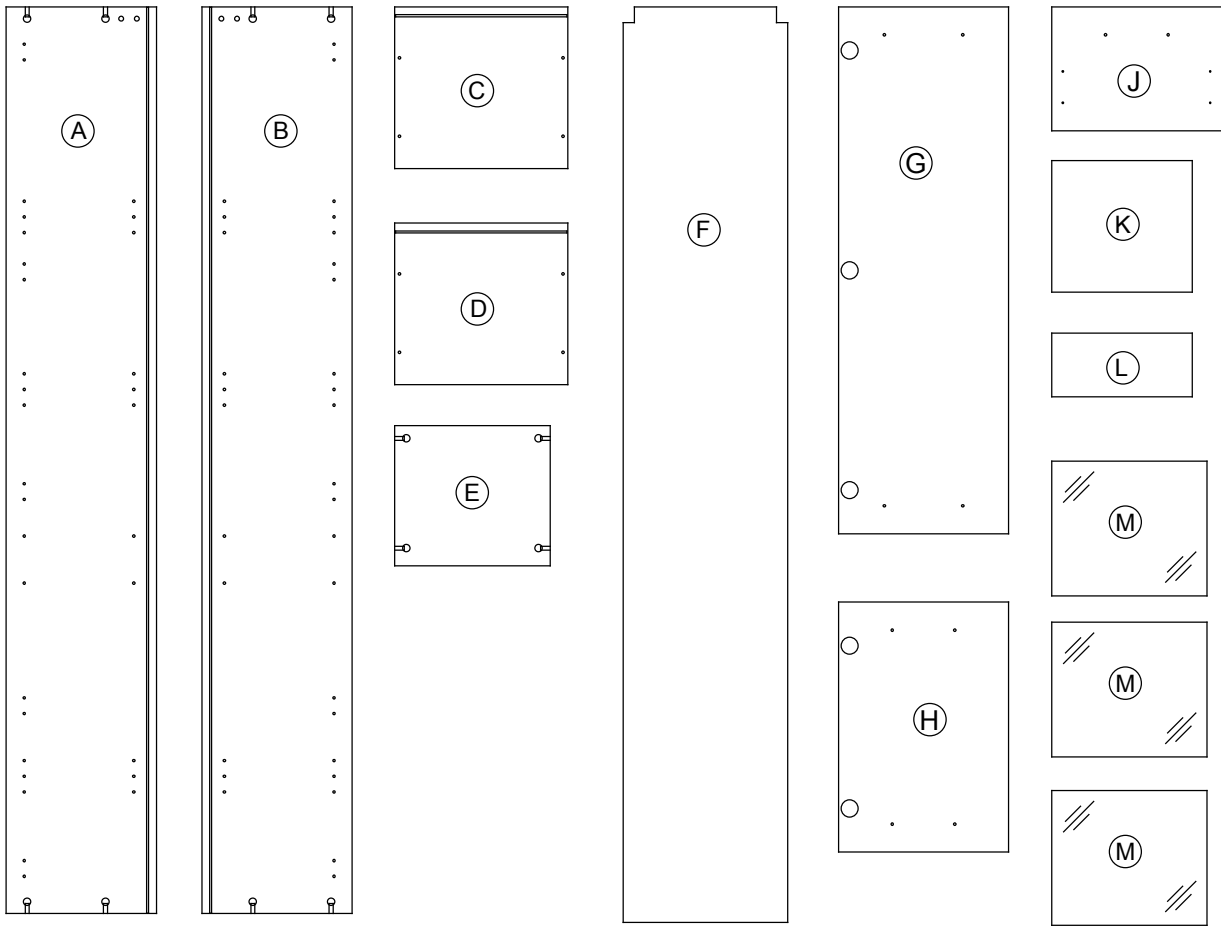
_____ - _____

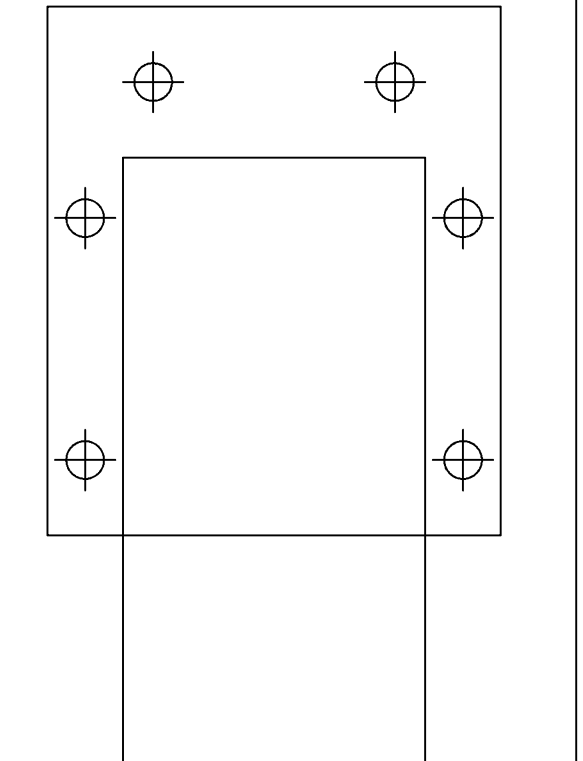
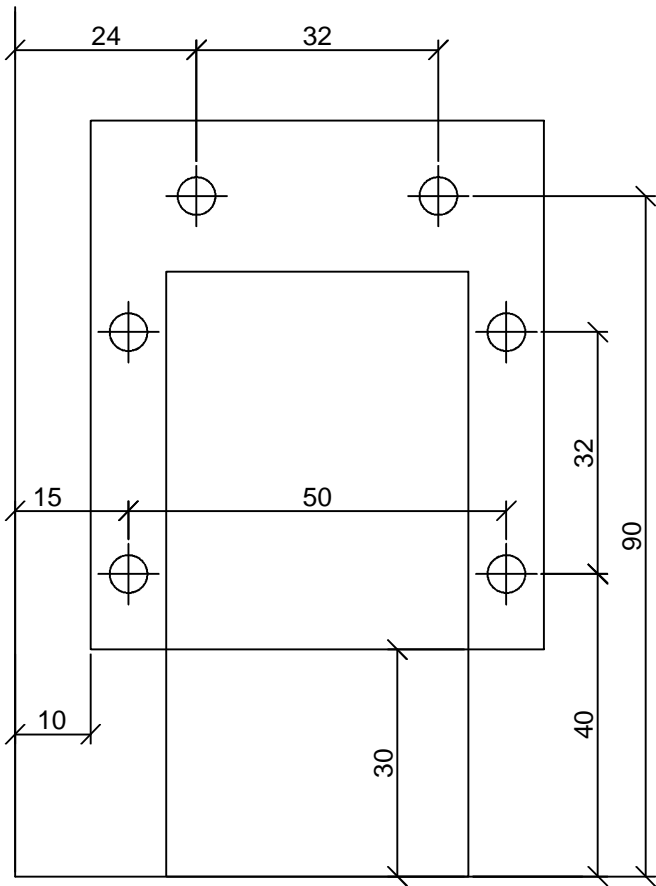
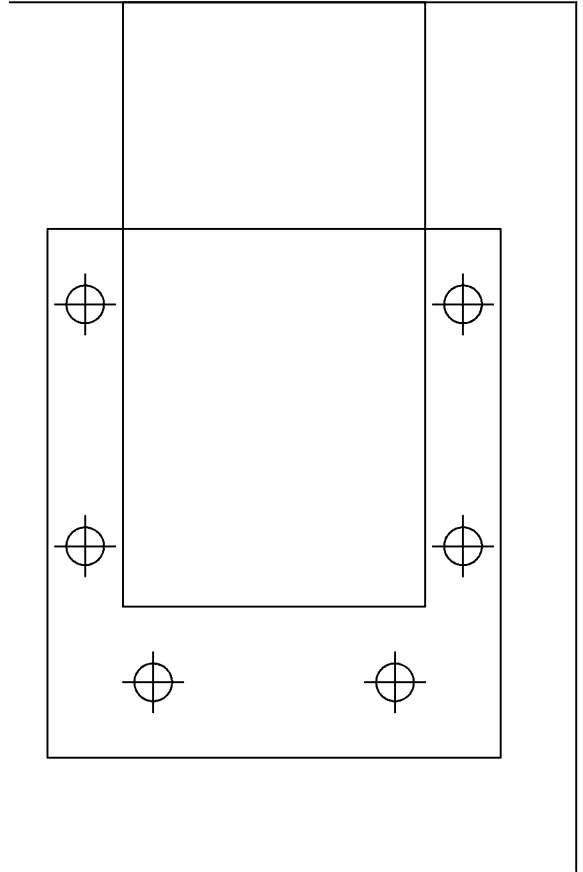
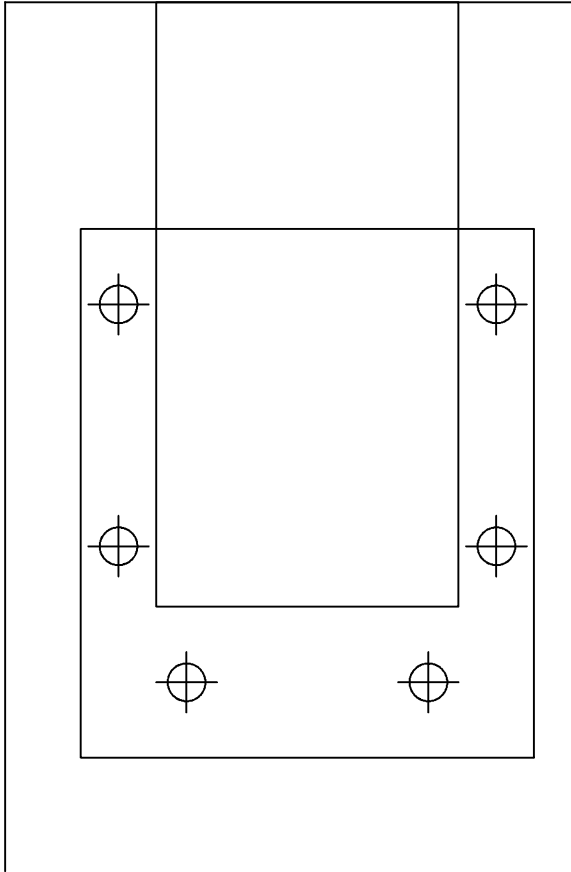


T3 Für den Zusammenbau sind 2 Personen erforderlich.

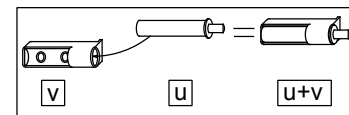
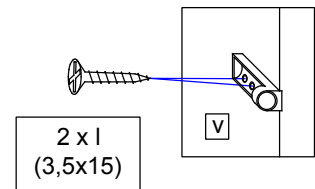
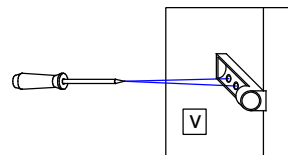
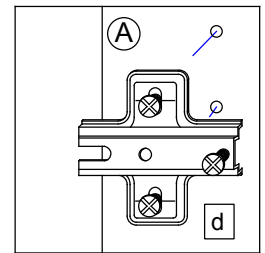
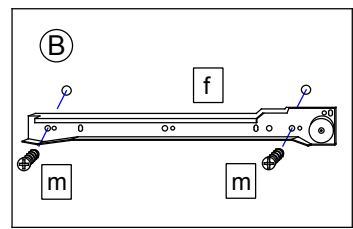
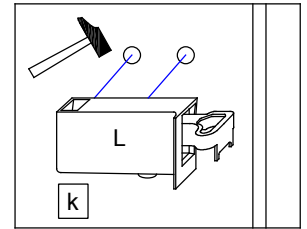
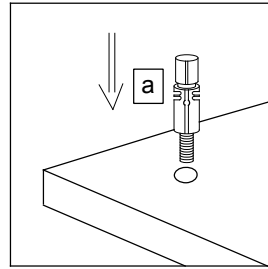
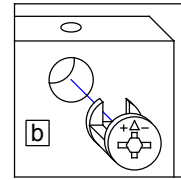
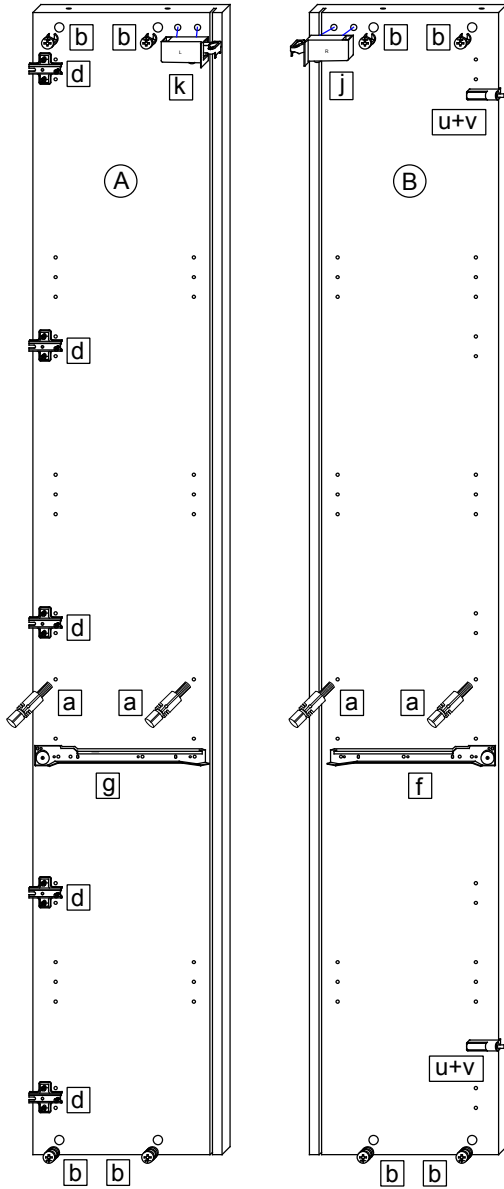
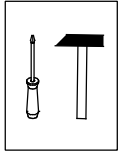
T4 Montage-Richtzeit 3 Stunden

12 x a DUEB-SMD-000005	Stück	12 x b EXZENTER-000015	Stück	5 x d ZPL-003X004	Stück	1 x f 1 x g 			
5 x e TBD-35-115X00	Stück	1 x j AUF-001-000080	Stück	1 x k AUF-001-000090	Stück	1 x h 			
24 x l SCH-SPA-035X015	Stück	4 x m SCH-KA-063X011	Stück	4 x n NAGEL-025X001	Stück	1 x i 			
4 x o ADK-WE1-005X008	Stück	3 x p Griff	Stück	 NAGEL-025X001	Stück	KA-SZ-270X150			Stück
10 x r SCH-RDK-035X015	Stück	2 x s AUF-001-000020	Stück	12 x t TRAE-001-000020	Stück	2 x u TUER-DAEM-000010	Stück	2 x v TUER-ADA-000010	Stück
6 x w RWD-KEI-000060	Stück	4 x x FSS-EF-HLZ150E	Stück	4 x y SCH-RDK-040X015	Stück	8 x z SCH-RDK-045X045	Stück	24 x ß SCH-RDK-045X045	Stück
1 x λ VBD-000020	Stück	1 x π SCH-RDK-045X045	Stück	1 x φ SCH-RDK-040X015	Stück				

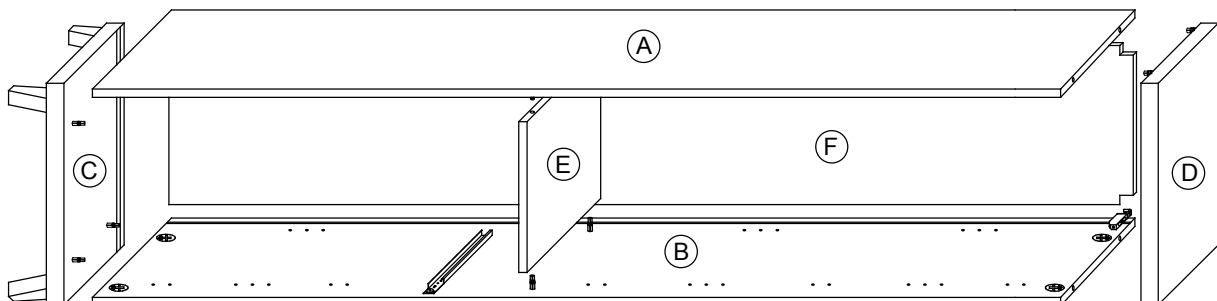
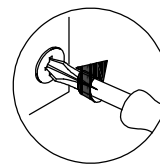
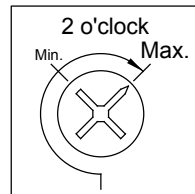
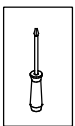




3.



4.




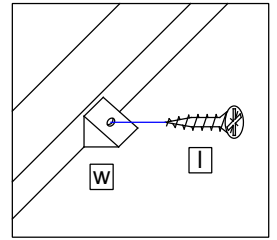
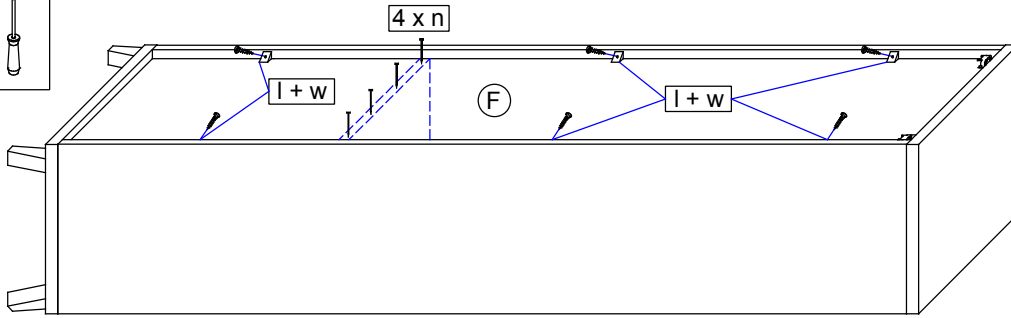
T5

Das Etikett, welches sich unten rechts befindet bitte ausschneiden und auf der Rückwand mit Klebeband (nicht beiliegend) befestigen.

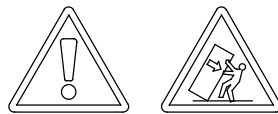
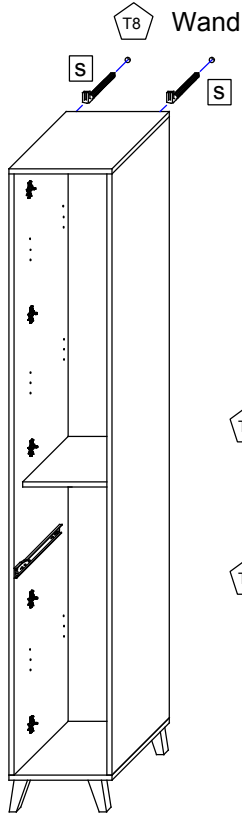


PELIPAL GmbH
 Hans-Wilhelm-Peters-Straße 2
 33189 Schlangen
 Germany

5. 

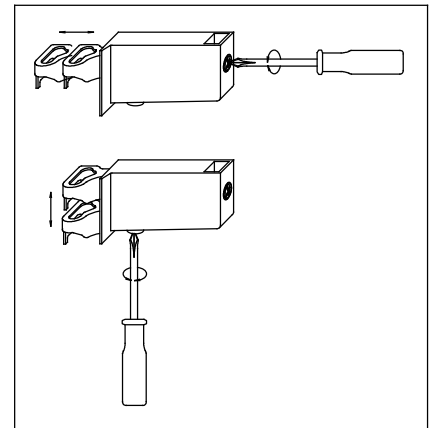
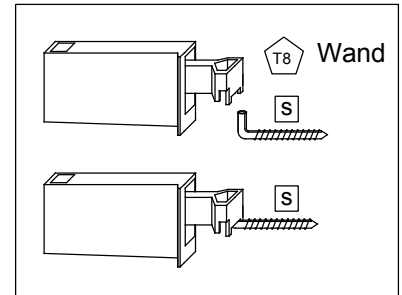


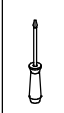
6. 

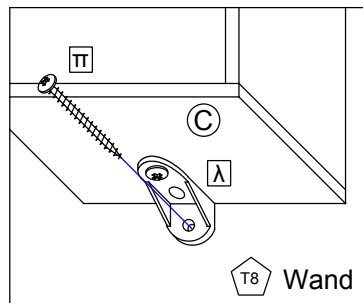
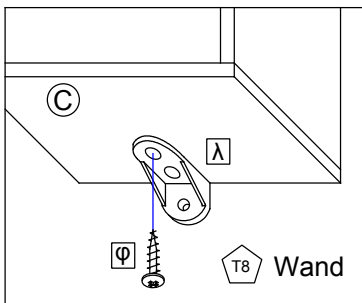


T8 Die Schrankaufhänger dienen zur Kippsicherung des Schrankes und müssen grundsätzlich montiert werden.

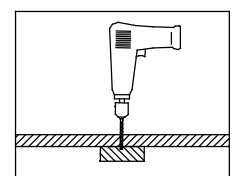
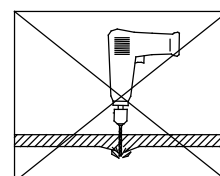
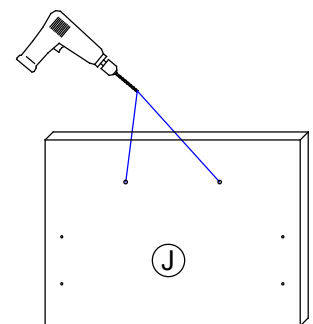
T9 Lassen Sie den Schrank nur durch fachkundige Personen mit für die Wand geeignetem Montagematerialien montieren.

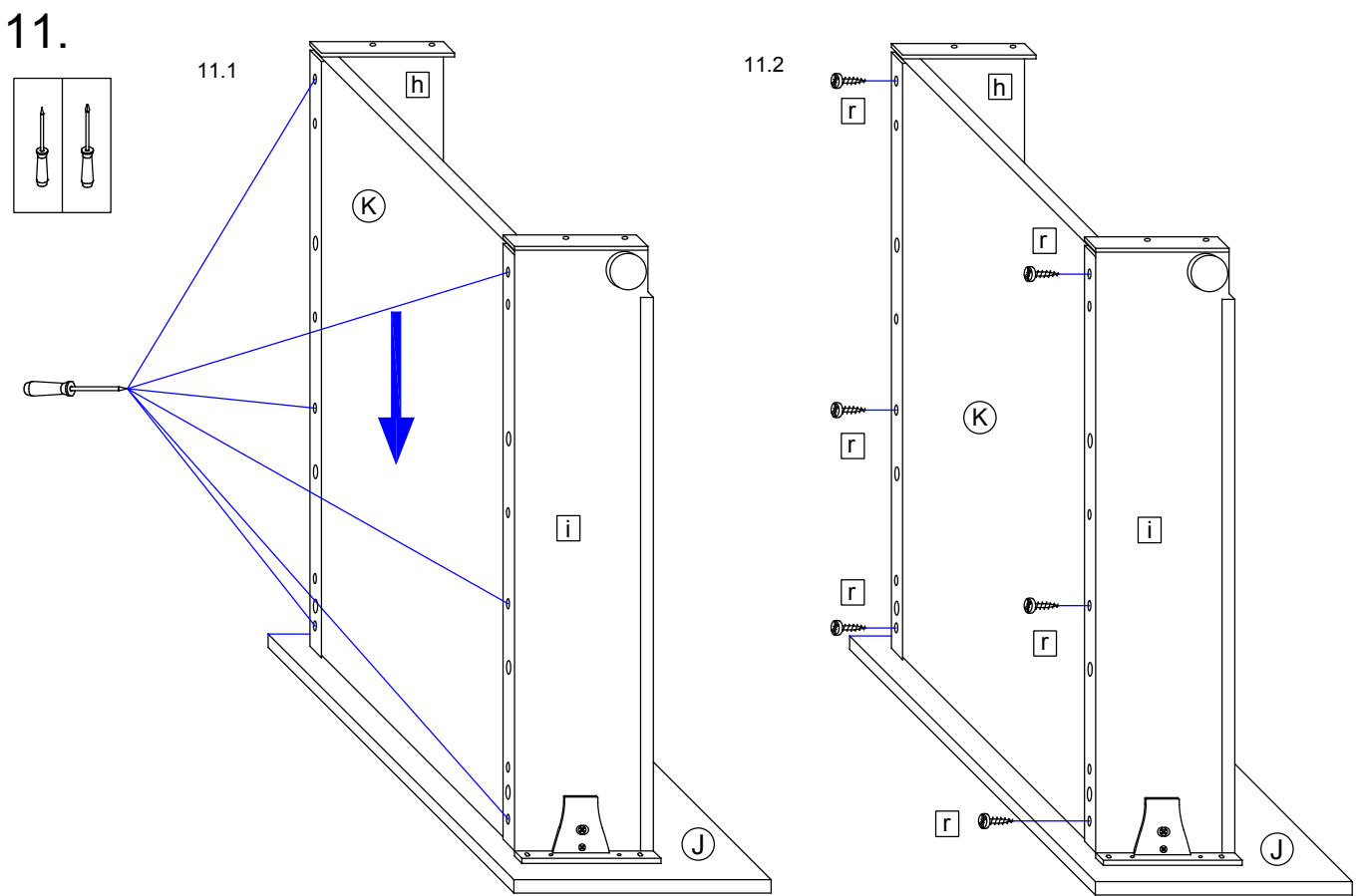
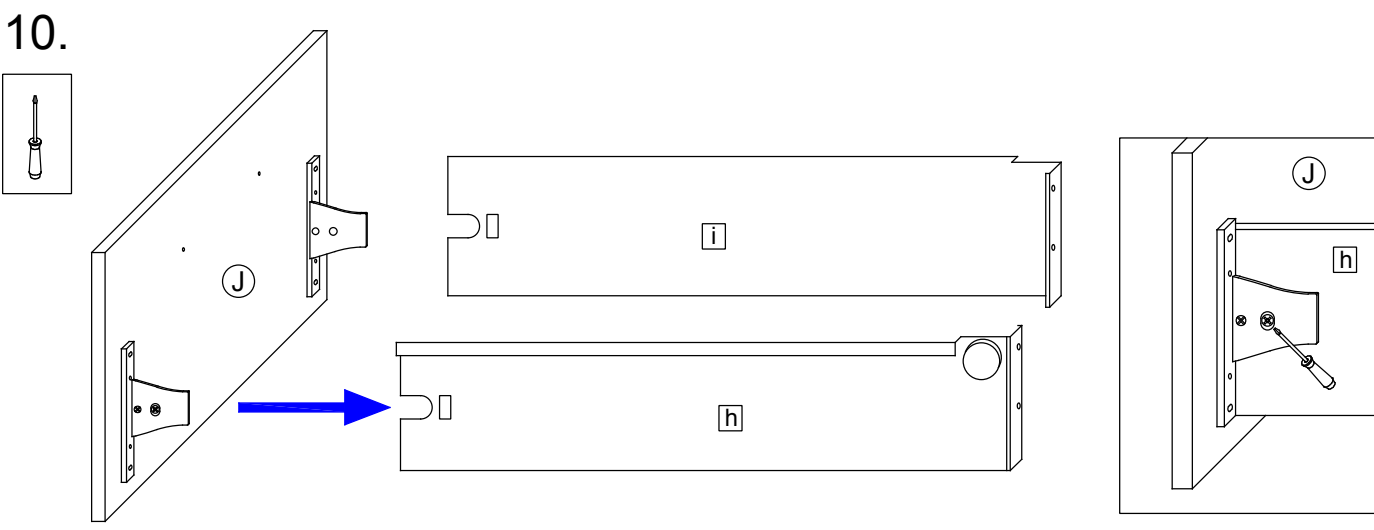
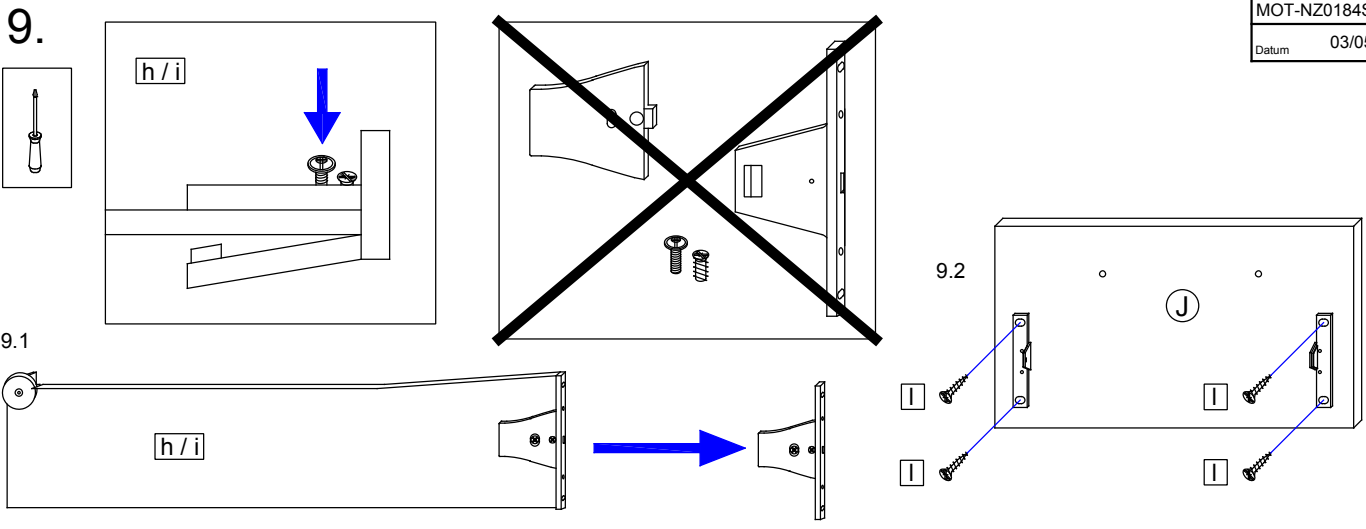


7. 

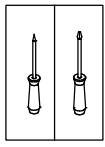


8. 

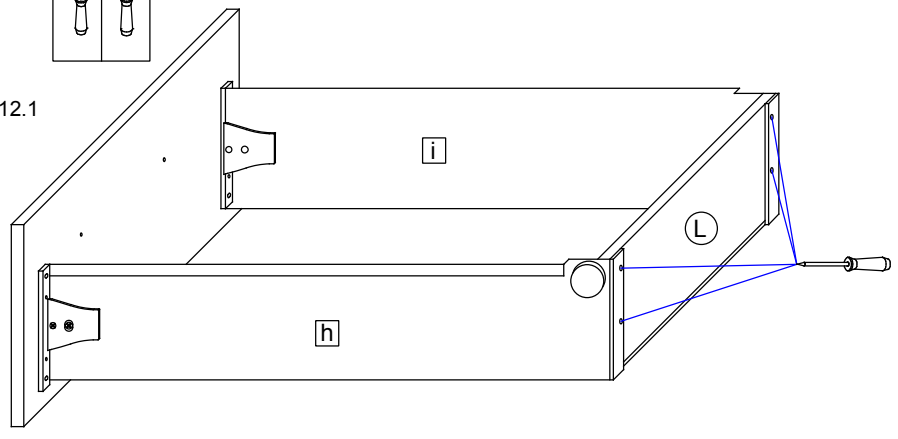




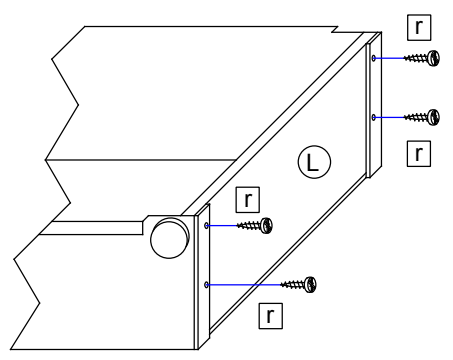
12.



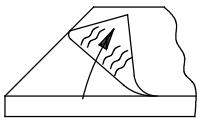
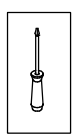
12.1



12.2

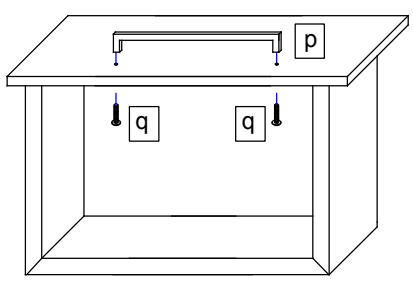


13.

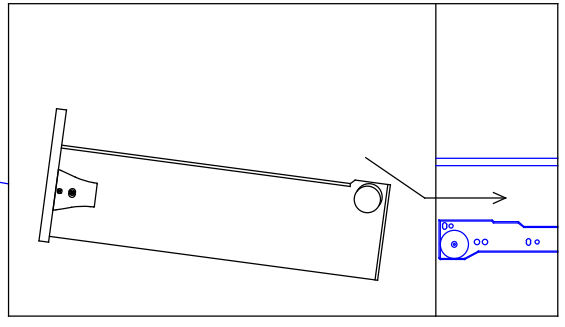
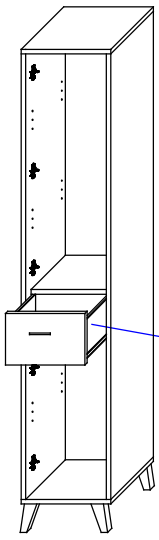


T10

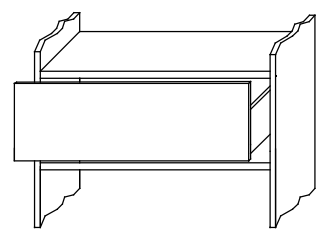
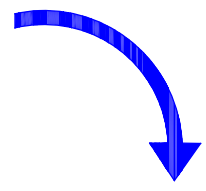
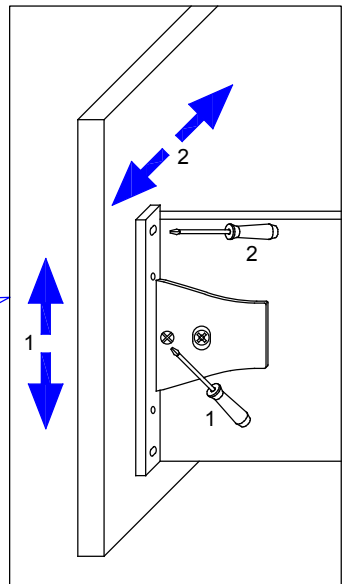
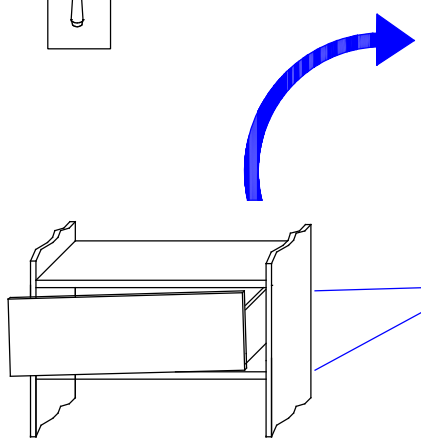
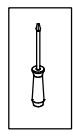
Bei Hochglanz-Fronten bitte erst die Schutzfolie entfernen und dann den Griff montieren!



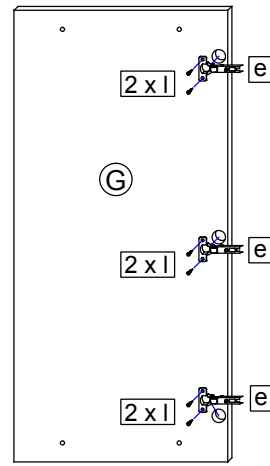
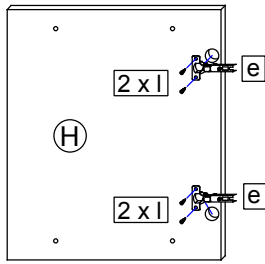
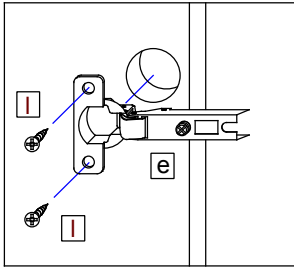
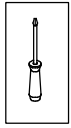
14.



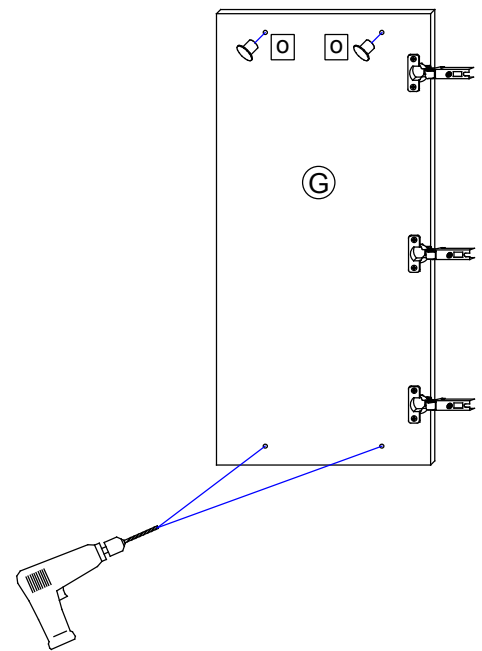
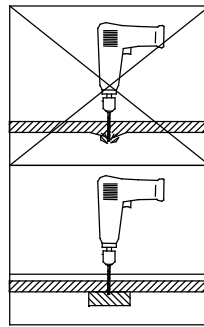
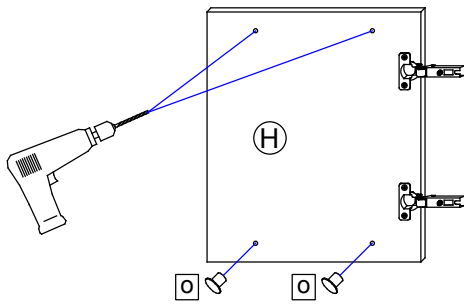
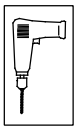
15.



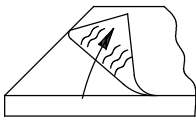
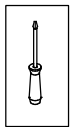
16.



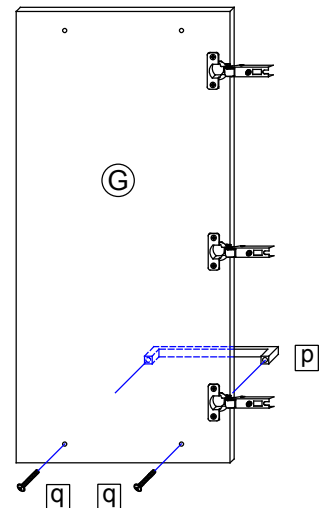
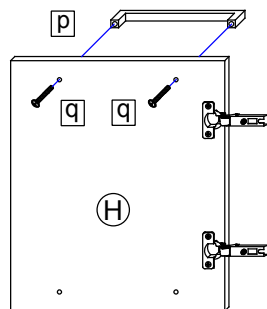
17.



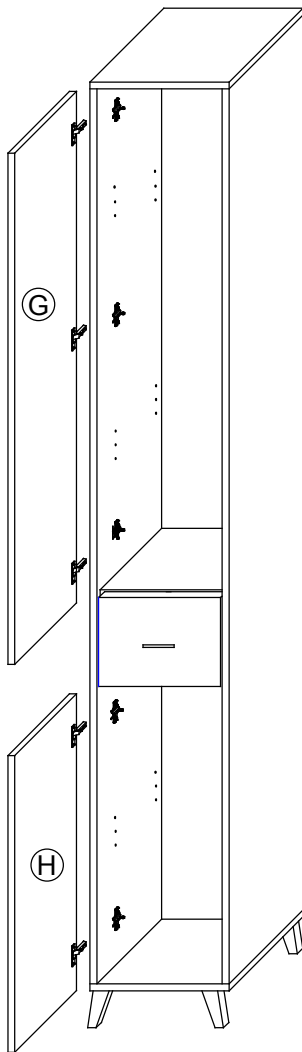
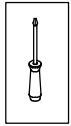
18.



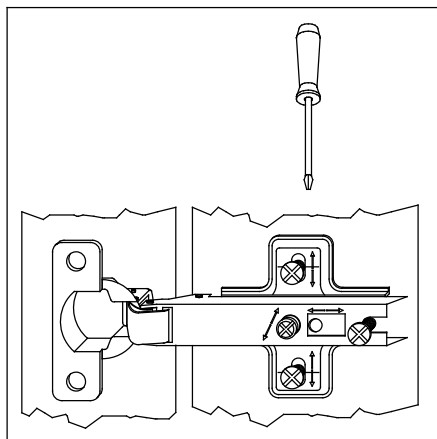
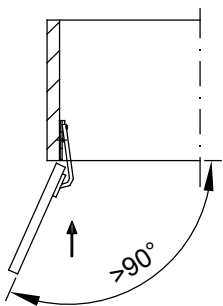
Bei Hochglanz-Fronten bitte erst die Schutzfolie entfernen und dann den Griff montieren!



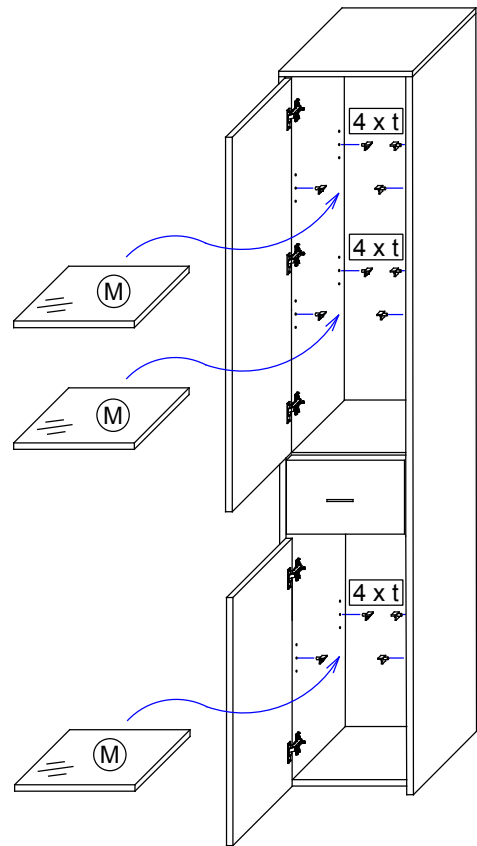
19.



Bei Türmontage das Scharnier einhängen, bis Anschlag öffnen und anschließend festschrauben.



20.



Das Möbel bitte nur mit einem feuchten Tuch reinigen.