

**(D)** *Montageanleitung*

**(NL)** *Handleiding voor de montage*

**(TR)** *Montaj talimatı*

**(FR)** *Notice de montage*

**(CZ)** *Montážní návod*

**(HU)** *Szerelési útmutató*

**(GB)** *Assembly instructions*

**(PL)** *Instrukcja montażu*

**(RU)** *Инструкция по монтажу*

**(IT)** *Istruzioni di montaggio*

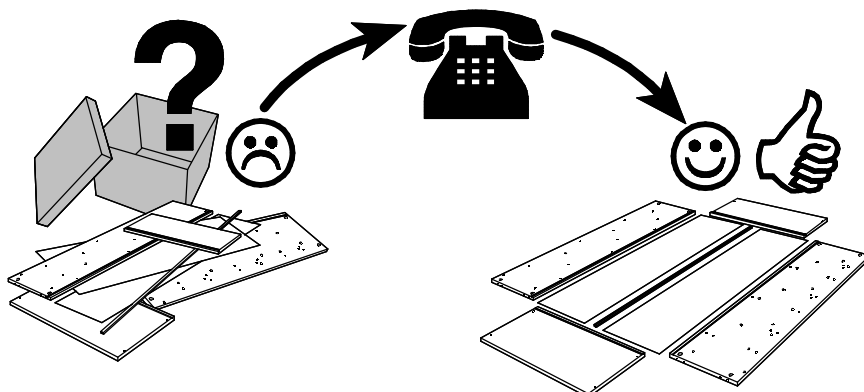
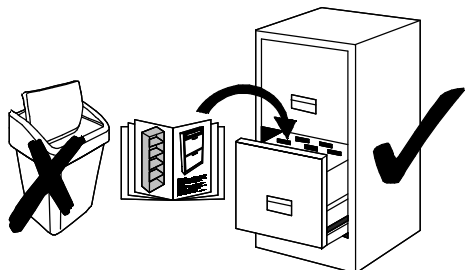
**(SK)** *Návod na montáž*

**(RO)** *Instrucțiuni de montaj*

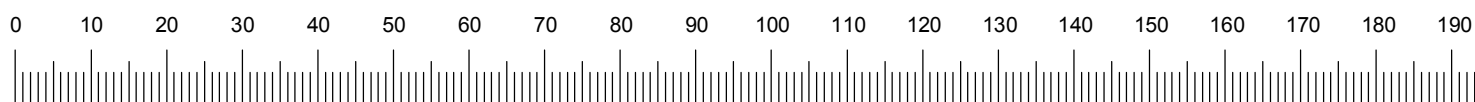
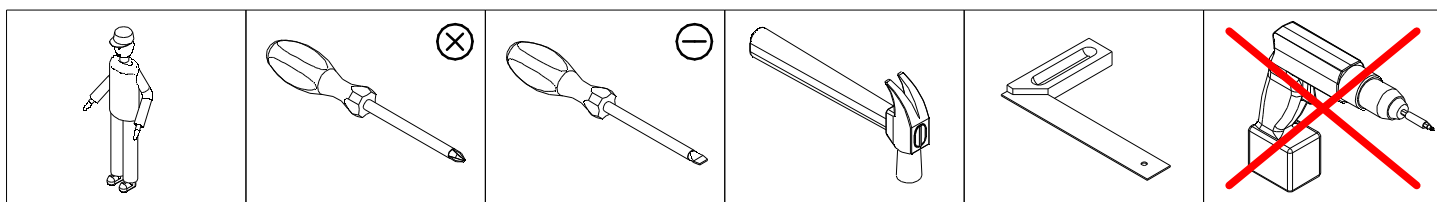
Name • Nom • Nome • Naam • Nazwa • Jméno •  
Názov • Név • Denumire • Isim • Название

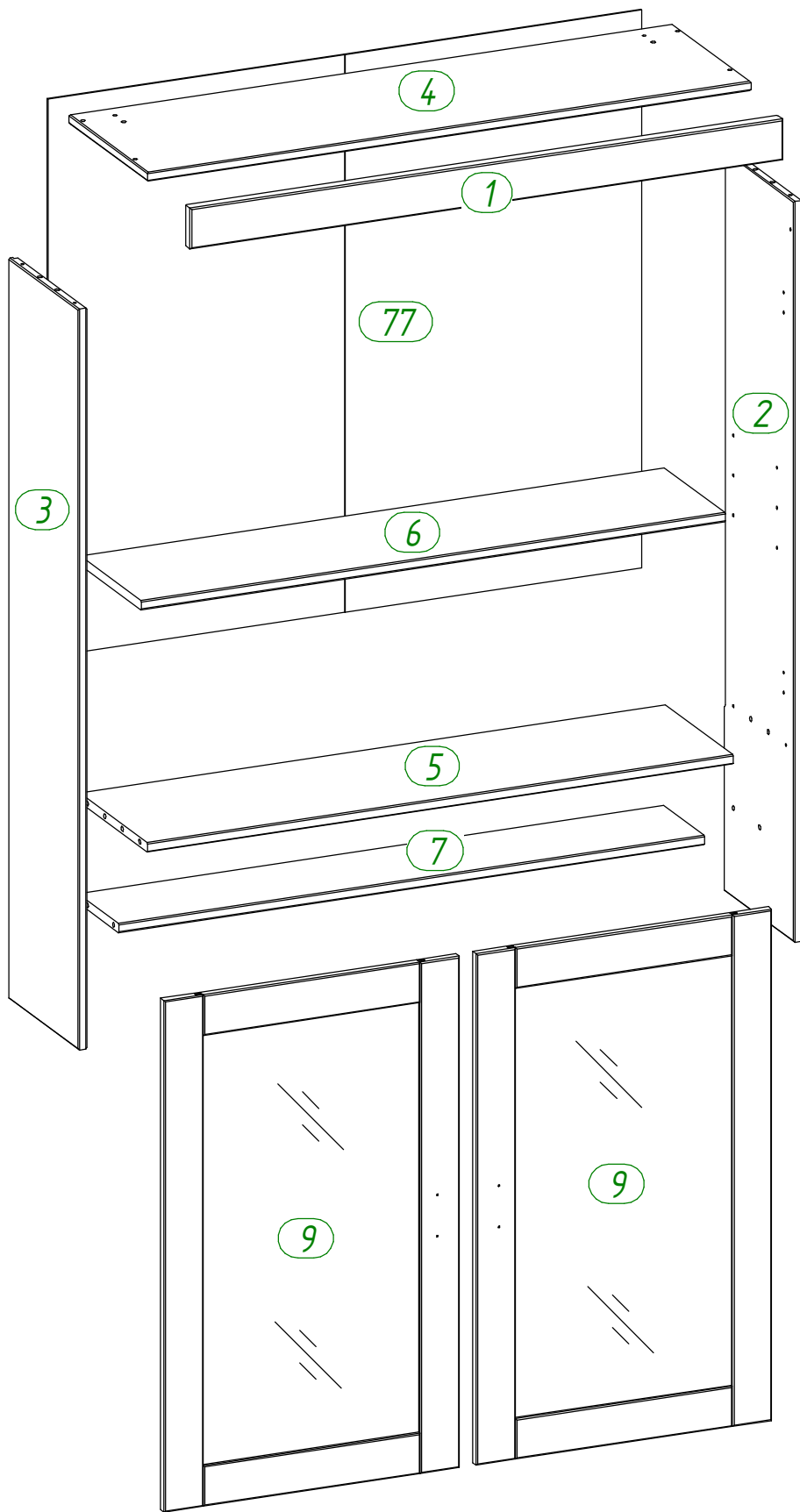
Nr. • No. • N° • Номер • Č • Sz

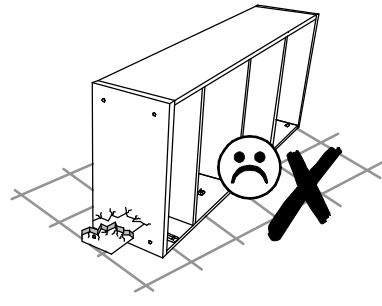
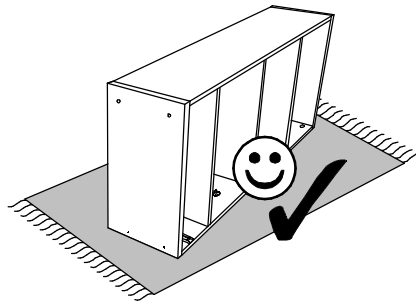
Typ • Type • Tip • Tipus • Tipo • Тип



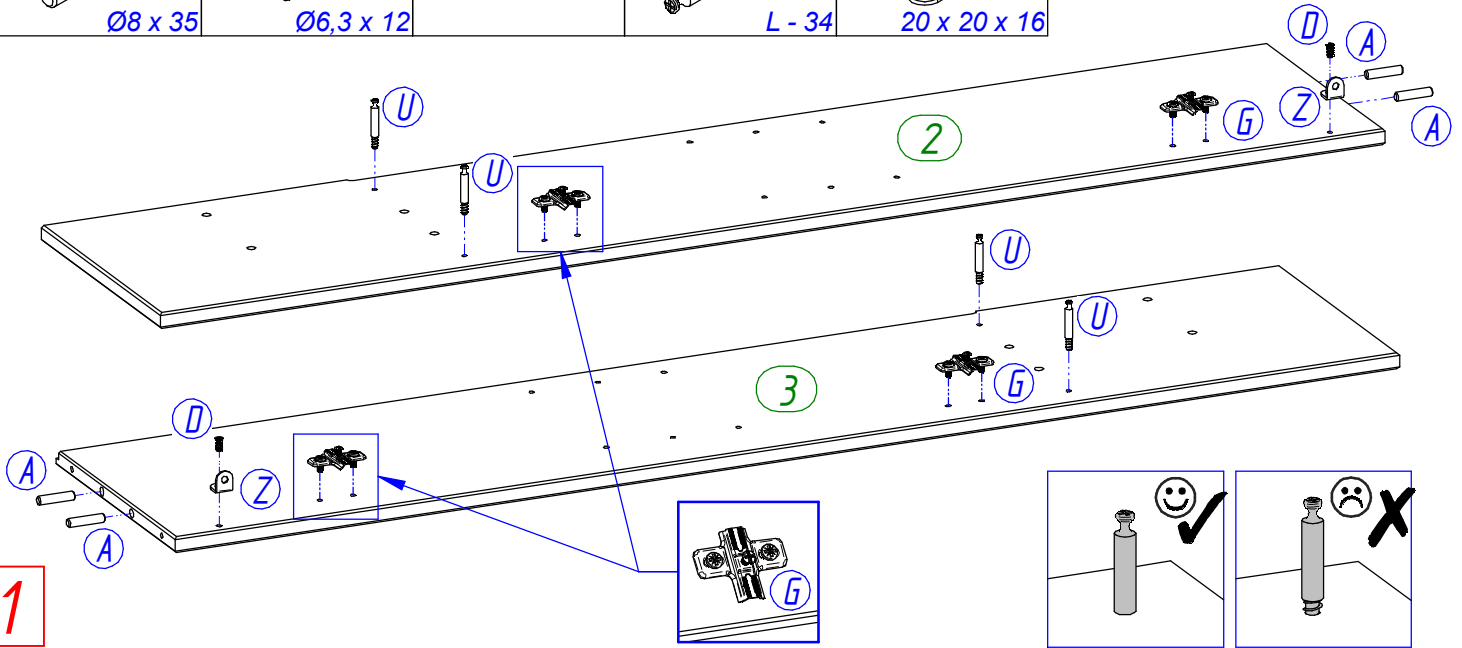
<b>A</b> 12 x  Ø8 x 35	<b>AA</b> 1 x  4 mm	<b>AD</b> 4 x  Ø5 / Ø5	<b>AE</b> 1 x  2 set	<b>AK</b> 2 x  50 x 12	<b>AM</b> 1 x  35 x 40
<b>D</b> 8 x  Ø6,3 x 12	<b>G</b> 4 x 	<b>H</b> 4 x 	<b>lb</b> 1 x  45 x 20 x 16	<b>K</b> 8 x  Ø3,0 x 20	<b>L</b> 10 x  Ø3,5 x 15
<b>Pp</b> 2 x  66 mm	<b>S</b> 4 x  Ø15 x 11	<b>U</b> 4 x  L - 34	<b>V</b> 4 x  Ø7 x 50	<b>W</b> 50 x  Ø1,2 x 20	<b>Yo</b> 4 x  Ø3,0 x 17
<b>Z</b> 4 x  20 x 20 x 16					





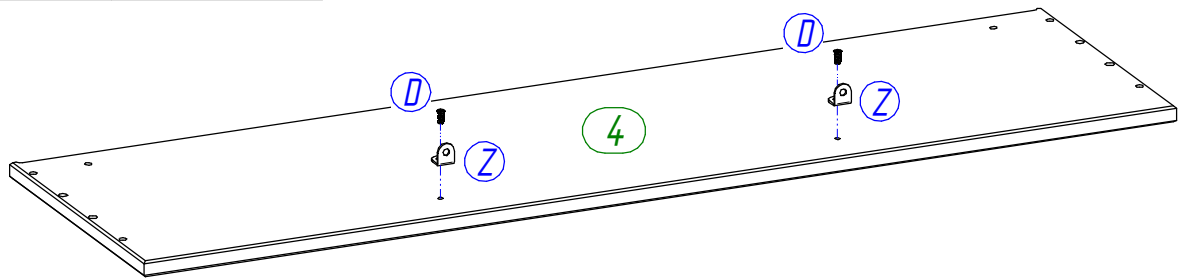


<b>A</b>	4 x	<b>D</b>	2 x	<b>G</b>	4 x	<b>U</b>	4 x	<b>Z</b>	2 x
Ø8 x 35		Ø6,3 x 12				L - 34		20 x 20 x 16	



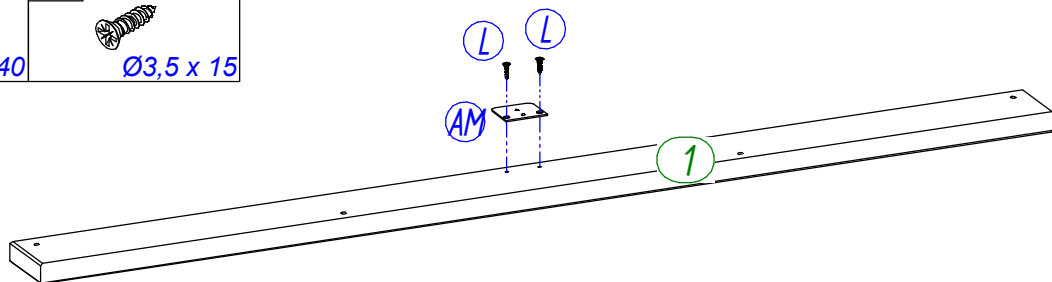
1

<b>D</b>	2 x	<b>Z</b>	2 x
Ø6,3 x 12		20 x 20 x 16	

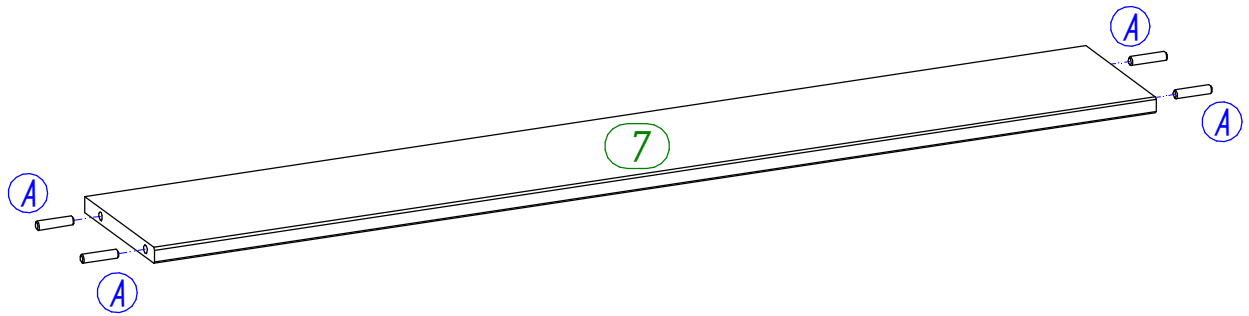
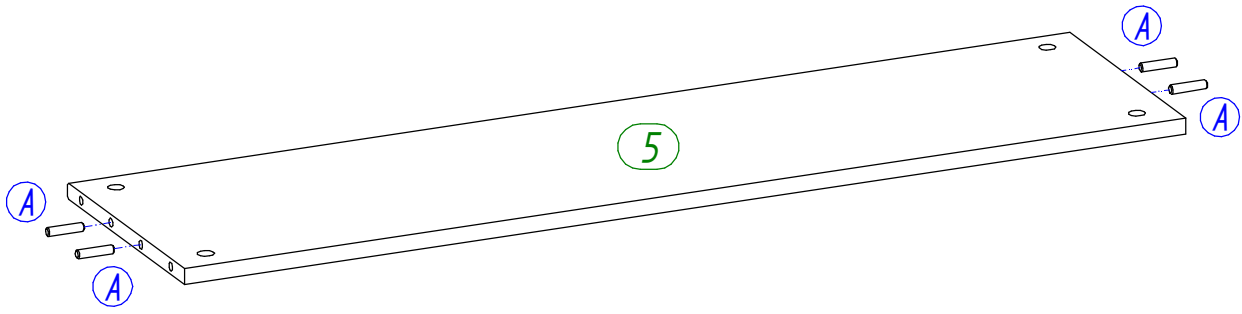
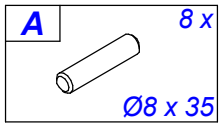


2

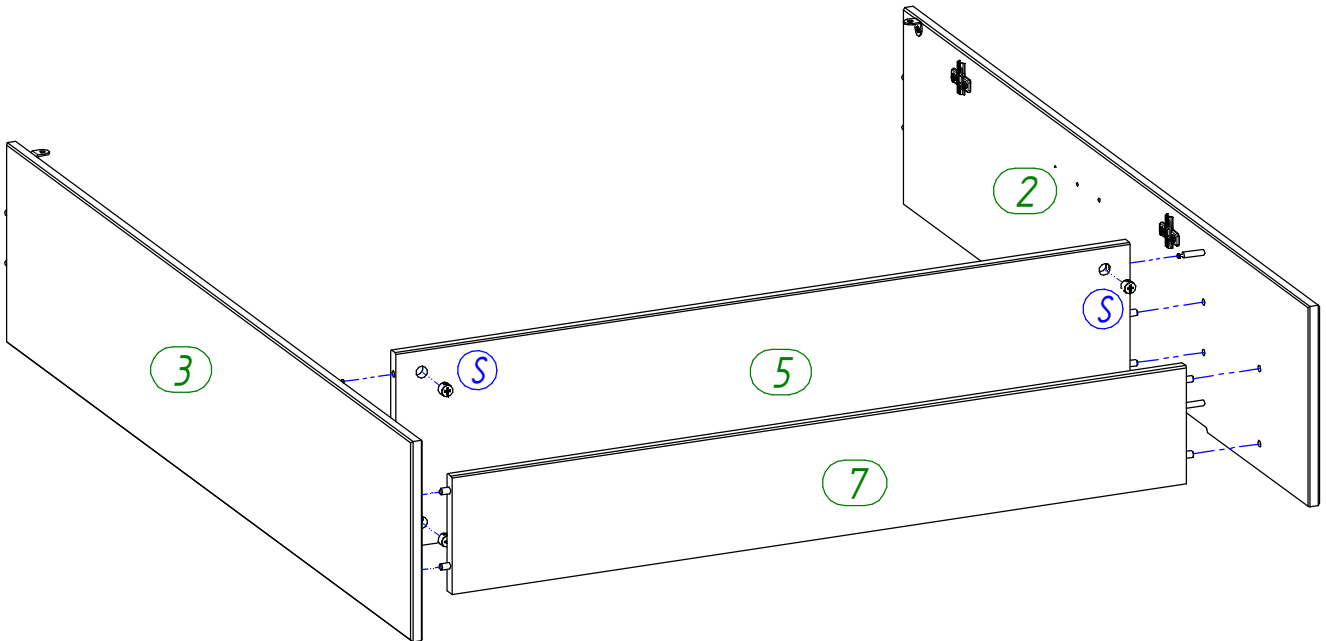
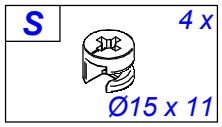
<b>AM</b>	1 x	<b>L</b>	2 x
35 x 40		Ø3,5 x 15	



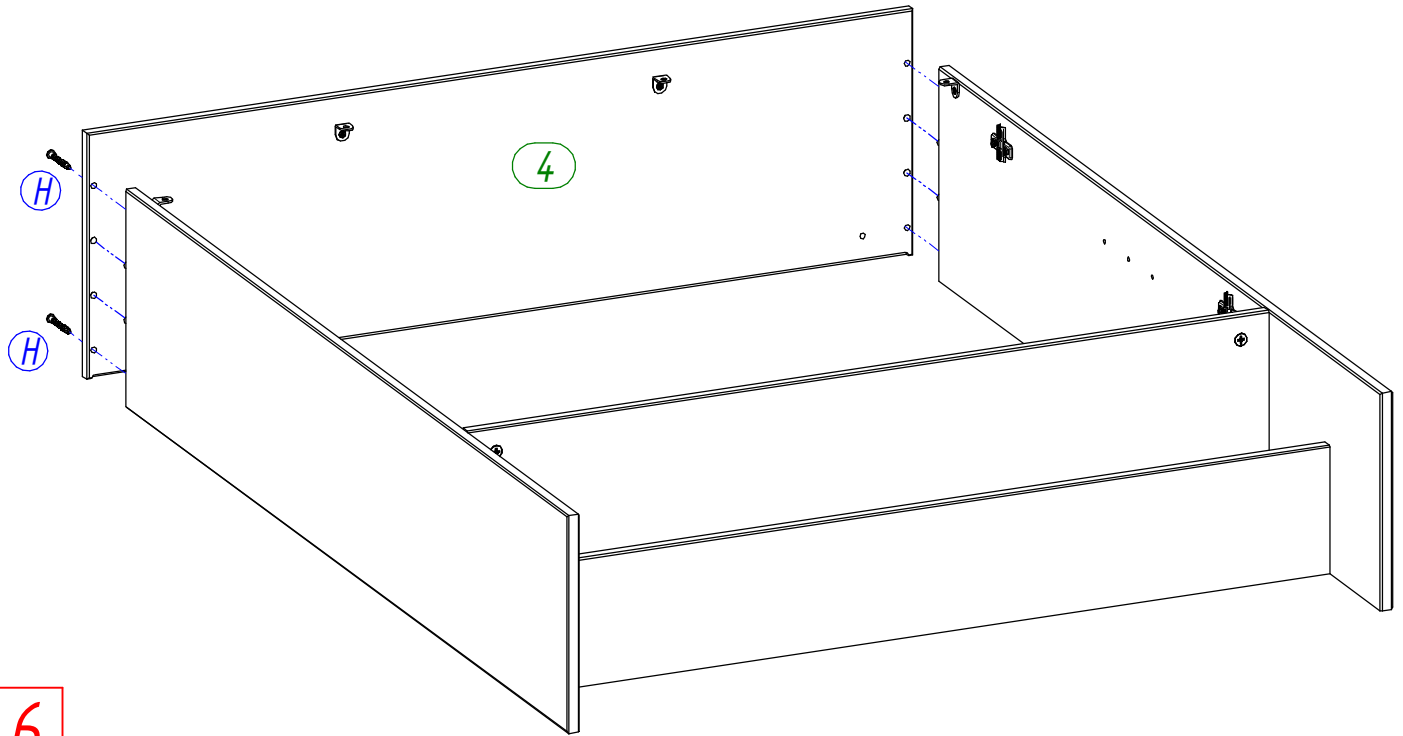
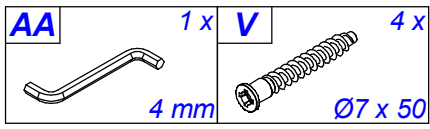
3



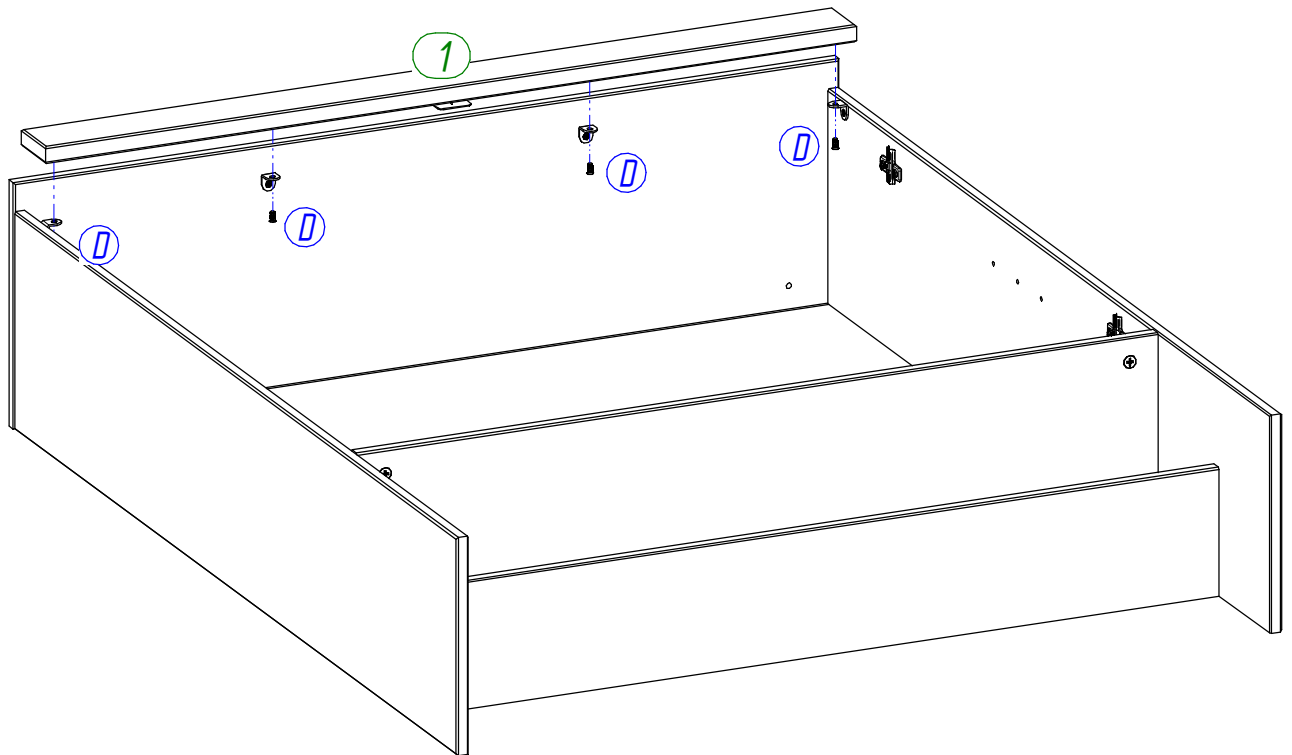
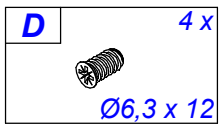
4



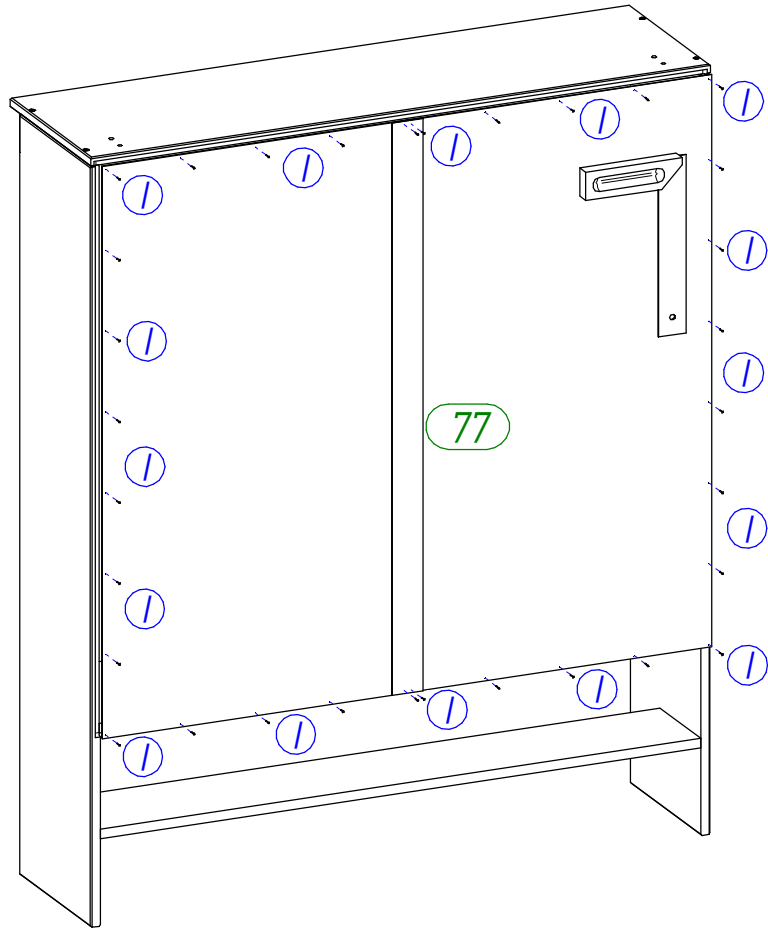
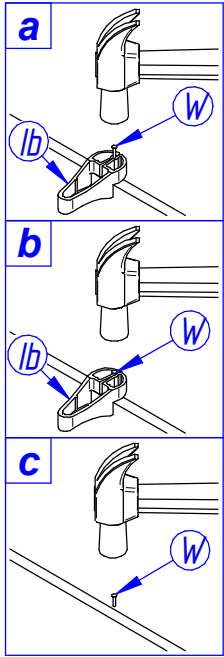
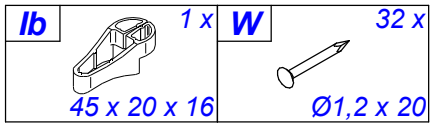
5



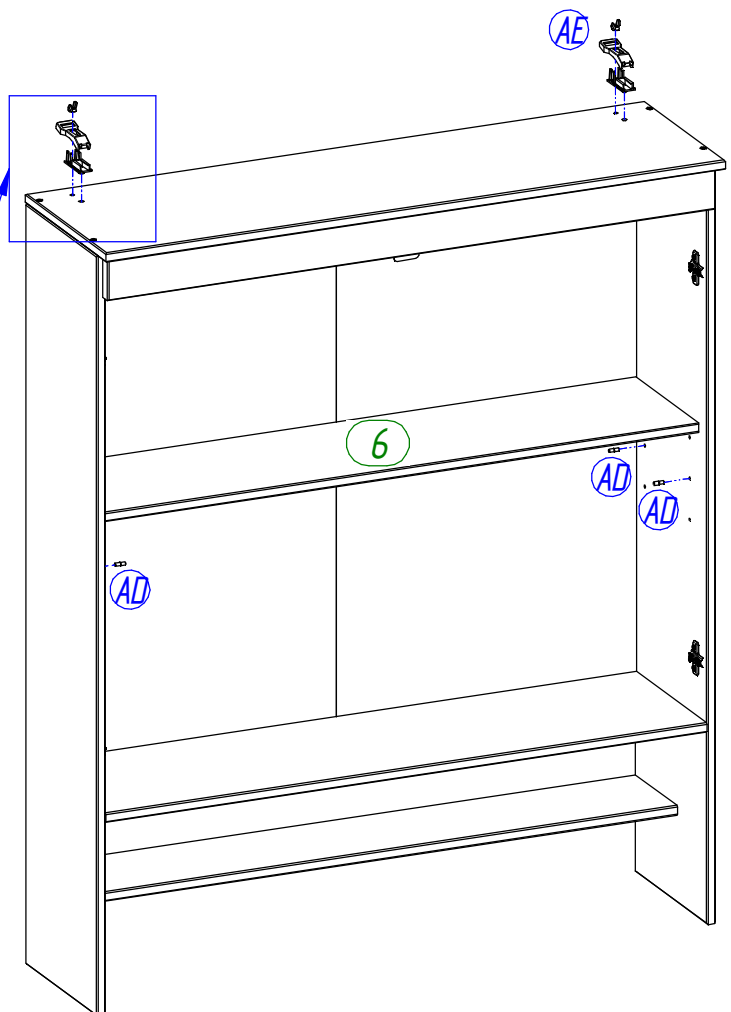
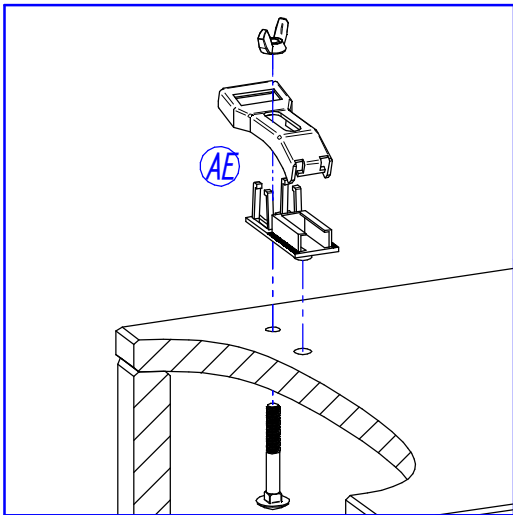
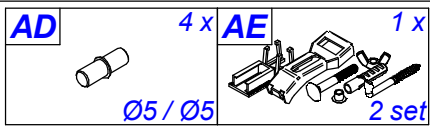
6



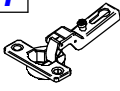



7

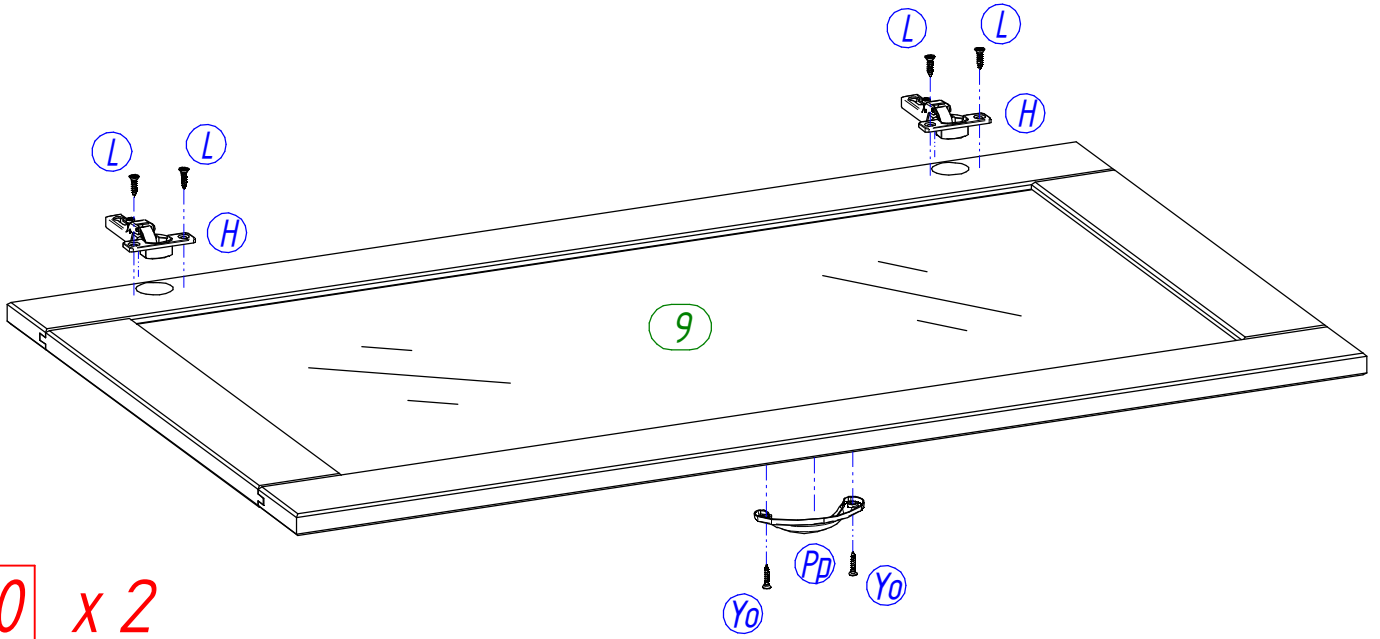


8

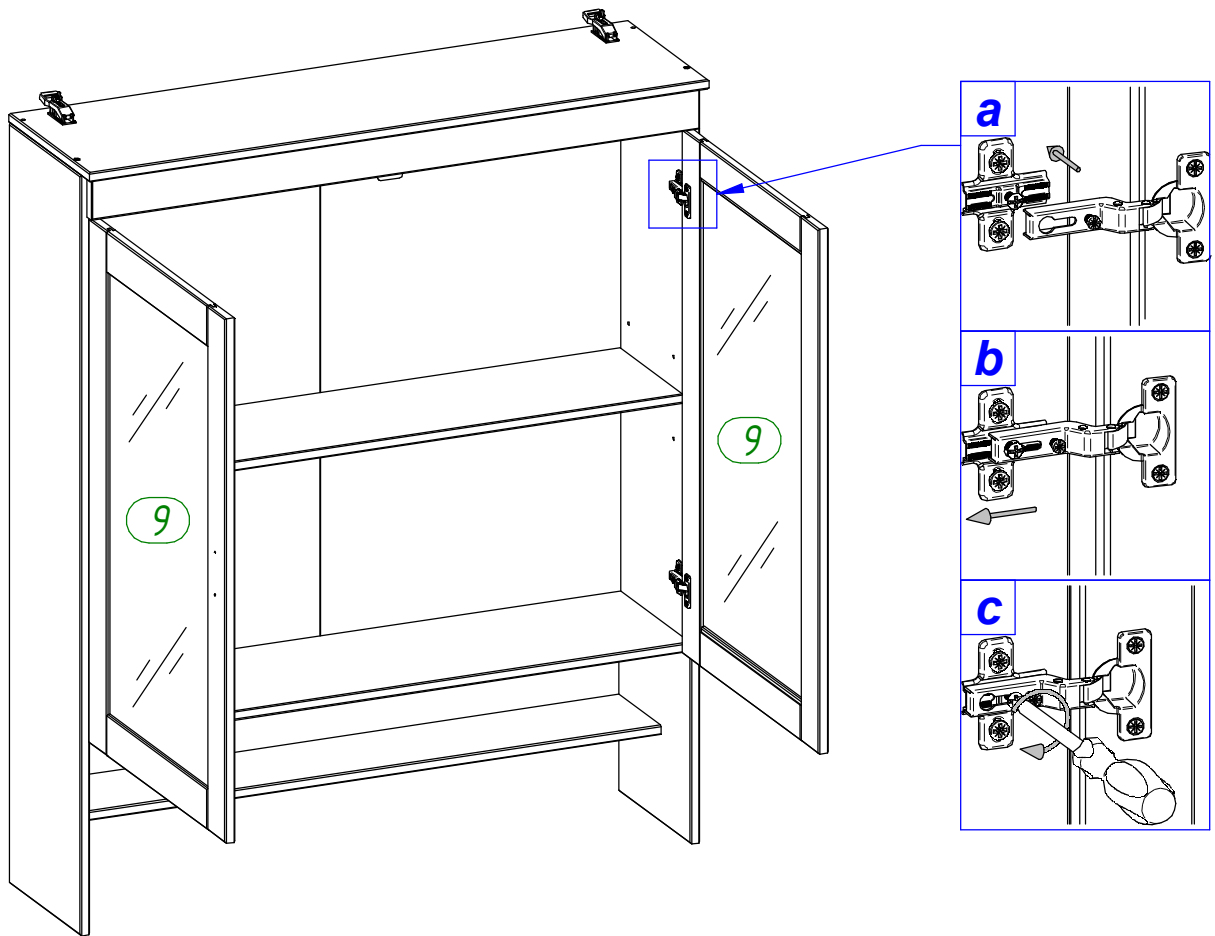


9

<b>H</b>	4 x	<b>L</b>	8 x	<b>Pp</b>	2 x	<b>Yo</b>	4 x
			$\text{Ø}3,5 \times 15$		$66 \text{ mm}$		$\text{Ø}3,0 \times 17$



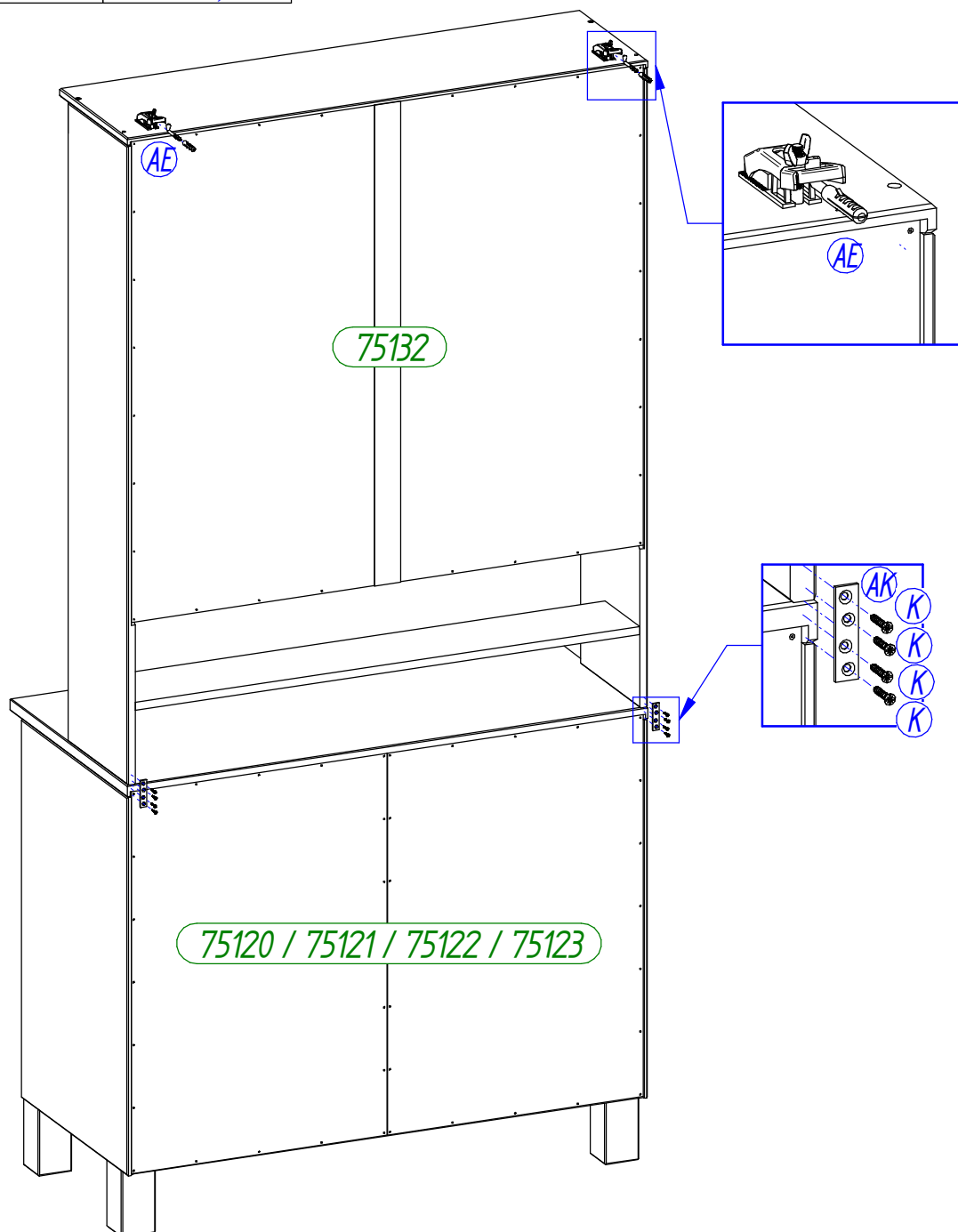
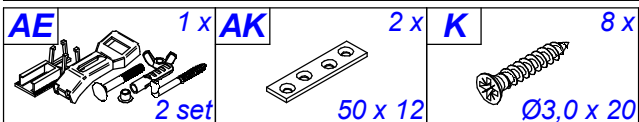
**10** x 2



**11**



<b>(D)</b>	Bei einigen Wandtypen kann ein Spezialdübel erforderlich sein!
<b>(GB)</b>	For certain wall types, a special dowel may be necessary!
<b>(NL)</b>	Bij enkele muurtypes is een speciale plug misschien vereist!
<b>(PL)</b>	Do niektórych rodzajów ścian konieczne mogą być specjalne wkręty!
<b>(TR)</b>	Bazı duvar tiplerinde bunun için özel bir dübel gerekli olabilir!
<b>(RU)</b>	Для некоторых типов стен может потребоваться специальный дюбель!
<b>(FR)</b>	Pour certains types de murs il faut des chevilles spéciales !
<b>(IT)</b>	Per alcune strutture di parete può essere necessario un tassello speciale!
<b>(CZ)</b>	U některých typů stěn může být zapotřebí speciální hmoždinka!
<b>(SK)</b>	Pre niektoré druhy stien môže byť potrebná špeciálna hmoždinka!
<b>(HU)</b>	Egyes faltípusoknál speciális tiplít kell használni!
<b>(RO)</b>	Pentru unele tipuri de pereți este posibil să fie necesar un diblu special!



<b>D</b>	Türen einstellen (Scharniere justieren)
<b>GB</b>	Adjusting the doors (adjusting the hinges)
<b>NL</b>	Deuren instellen (scharnieren afstellen)
<b>PL</b>	Nastawić drzwi (wyrównać zawiasy)
<b>TR</b>	Kapıların ayarlanması (menteşelerin seviye ayarı)
<b>RU</b>	Регулировка дверей (регулировка шарнира)
<b>FR</b>	Régler les portes (ajuster les charnières)
<b>IT</b>	Sistemare le porte (regolare le cerniere)
<b>CZ</b>	Vyrovnejte dvířka (seřďte závěsy)
<b>SK</b>	Nastavenie dverí (nastavenie závesov)
<b>HU</b>	Állítsa be az ajtókat (állítsa be a zsanérokat)
<b>RO</b>	Reglare uși (ajustare balamale)

